

DK 9160-9190

DK 9360-9390

DK 9660-9690

DK 9960-9990

HC 5690-3360

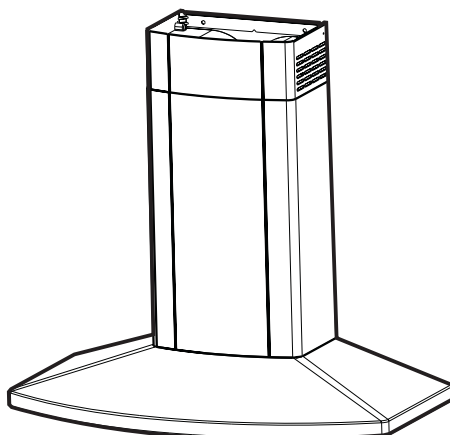
Dunstabzugshaube

Afzuigkap

Hotte

Cooker Hood

Montage- und Gebrauchsanweisung  
Installatie- en gebruiksaanwijzing  
Notice d'utilisation et d'installation  
Operating and Installation Instructions



PERFEKT IN FORM UND FUNKTION

**AEG**

## Sehr geehrte Kundin, sehr geehrter Kunde,

lesen Sie bitte diese Benutzerinformation sorgfältig durch. Beachten Sie vor allem den Abschnitt „Sicherheit“ auf den ersten Seiten. Bewahren Sie bitte diese Benutzerinformation zum späteren Nachschlagen auf. Geben Sie sie an eventuelle Nachbesitzer des Gerätes weiter.

Wir sind für Sie da:  
montags bis freitags  
8.00 bis 20.00 Uhr  
samstags  
10.00 bis 14.00 Uhr.

### • **AEG DIRECT**

INFO SERVICES 0180 - 555 45

Hier erhalten Sie Antwort auf jede Frage, die die Ausstattung und den Einsatz Ihres Gerätes betrifft. Natürlich nehmen wir auch gern Wünsche, Anregungen und Kritik entgegen. Unser Ziel ist es, zum Nutzen unserer Kunden unsere Produkte und Dienstleistungen weiter zu verbessern.

- Bei technischen Problemen steht Ihnen unser **WERKSKUNDENDIENST**

in Ihrer Nähe jederzeit zur Verfügung (Adressen und Telefonnummern finden Sie im Abschnitt „Kundendienststellen“).

Beachten Sie dazu auch den Abschnitt „Service“.

## Entsorgung

### **Verpackungsmaterial entsorgen**

- Alle Verpackungsteile sind recyclebar, Folien und Hartschaumteile entsprechend gekennzeichnet. Verpackungsmaterial und eventuelles Altgerät bitte ordnungsgemäß entsorgen.
- Die nationalen und regionalen Vorschriften und die Materialkennzeichnung (Materialtrennung, Abfallsammlung, Wertstoffhöfe) beachten.

### **Entsorgungshinweise**

- Das Gerät darf nicht mit dem Hausmüll entsorgt werden.
- Auskunft über Abholtermine oder Sammelplätze sind bei der örtlichen Stadtreinigung oder der Gemeindeverwaltung erhältlich.
- Warnung! Ausgediente Altgeräte vor der Entsorgung unbrauchbar machen. Netzkabel abtrennen (nachdem der Netzstecker gezogen bzw. bei Festanschluß der Anschluß durch einen Fachmann demontiert wurde).

Gedruckt auf umweltschonend hergestelltem Papier  
wer ökologisch denkt, handelt auch so...

# Inhalt

<b>Sicherheitshinweise</b> .....	<b>4</b>
für den Benutzer .....	4
für den Küchenmöbel-Monteur .....	4
<b>Allgemeines</b> .....	<b>6</b>
Abluftbetrieb .....	6
Umluftbetrieb .....	6
<b>Bedienung der Dunstabzugshaube -</b> DK 9160 - DK 9190 - DK 9360 - DK 9390 - HC 3360 .....	<b>7</b>
<b>Bedienung der Dunstabzugshaube-</b> DK 9660 - DK 9690 - HC 5690 .....	<b>8</b>
<b>Bedienung der Dunstabzugshaube-</b> DK 9960 - DK 9990 .....	<b>9</b>
<b>Kontrollvorrichtung für Fett- und Aktivkohlefilter</b> DK 9660 - DK 9690 - DK 9960 - DK 9990 - HC 5690 .....	<b>11</b>
<b>Wartung und Pflege</b> .....	<b>12</b>
Metallfettfilter .....	12
Öffnen der Metallfettfilter .....	12
Aktivkohlefilter .....	13
Austausch der Lampe(n) .....	14
<b>Reinigung</b> .....	<b>15</b>
<b>Sonderzubehör</b> .....	<b>15</b>
<b>Kundendienst</b> .....	<b>16</b>
<b>Technische Daten</b> .....	<b>17</b>
Zubehör/Montagematerial .....	17
Elektroanschluß .....	18
Montage .....	18



# Sicherheitshinweise

## für den Benutzer

- Es muß darauf geachtet werden, daß Kochstellen bei Betrieb stets abgedeckt sind, damit nicht durch zu starke Hitzeentwicklung das Gerät beschädigt wird. Unbedingt zu vermeiden sind offene Feuerstellen bei Öl-, Gas- und Kohleherden.
- Außerdem ist beim Fritieren über einem Herd/Mulde das zum Fritieren verwendete Gerät während des Betriebes zu beaufsichtigen.
- Das im Fritiergerät enthaltene Öl kann sich durch Überhitzung selbst entzünden.
- Bei Verwendung von verschmutztem Öl kann noch leichter Selbstentzündung entstehen.
- Es wird darauf hingewiesen, daß durch Überhitzung große Brandgefahr besteht.
- **Flambieren ist unter der Dunstabzugshaube nicht erlaubt.**
- **Bei allen Arbeiten an der Dunstabzugshaube**, auch beim Lampenwechsel, **ist das Gerät vom Stromnetz zu trennen.** (Schraubsicherungen aus der Fassung herausnehmen bzw. Sicherungsautomaten abschalten).
- Es ist wichtig, die Filterwechsel bzw. Reinigungsintervalle einzuhalten.  
Bei Nichtbeachtung besteht infolge von Fettablagerung Feuergefahr.

## für den Küchenmöbel-Monteur

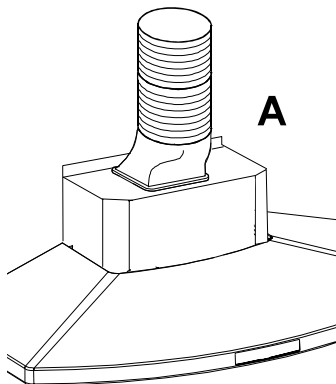
- Das Abluftrohr muß bei Abluftbetrieb einen Durchmesser von 150 mm haben.  
Falls ein Abluftrohr in Wand oder Dach mit einen Durchmesser von 125 mm schon besteht, kann der mitgelieferte Reduzierstutzen, 150/125 mm, verwendet werden.
- Auf Bestellung sind je nach Bedarf Rohre unterschiedlicher Formen und Durchmesser sowie ins Freie leitende Abluftsysteme (Teleskop-Mauerkasten) verfügbar, weitere Einzelheiten beim Kundendienst erfragen.
- **Bei Montage der Dunstabzugshaube sind folgende Mindestabstände von der Kochstellen-Oberkante bis Unterkante der Dunstabzugshaube einzuhalten:**

<b>Elektroherde</b>	<b>500 mm</b>
<b>Gasherde</b>	<b>650 mm</b>
<b>Kohle- und Ölherde</b>	<b>min 700 mm</b>

- Bei gleichzeitigem Betrieb von Dunstabzugshaube im Abluftbetrieb und Feuerstätten darf im Aufstellraum der Feuerstätte der Unterdruck nicht größer als 4PA ( $4 \times 10^{-5}$  bar) sein.
- Die Abluft darf nicht in einen Rauch- oder Abgasschornstein eingeleitet werden. Das Einleiten der Abluft in einen Schacht, der der Entlüftung von Aufstellungsräumen von Feuerstätten dient, ist nicht zulässig.
- Für die Abluftführung sind grundsätzlich die behördlichen Vorschriften einzuhalten.
- Bei Betrieb als Abluftgerät ist für eine ausreichende Zuluftöffnung in etwa der Größe der Abluftöffnung zu sorgen.
- Aufgrund von Länder-Bauvorschriften unterliegt der gemeinsame Betrieb von Dunstabzugshauben und kamingebundenen Feuerungsstätten, wie Kohle- oder Ölöfen und Gas-Thermen im selben Raum, bestimmten Einschränkungen.
- Der gemeinsame, gefahrlose Betrieb von kamingebundenen Geräten und Dunstabzugshauben ist nur gewährleistet, wenn Raum und/oder Wohnung (Raum-Luftverbund) durch eine geeignete Zuluftöffnung von ca. 500-600 cm<sup>2</sup> von außen belüftet sind und dadurch bei laufender Dunstabzugshaube Unterdruck vermieden wird.
- Im Zweifelsfalle Rat und Zustimmung des zuständigen Bezirks-Schornsteinfegermeisters oder der örtlichen Baubehörde einholen.
- Da in Räumen ohne Feuerungsstätte die Regel gilt: "Zuluftöffnung so groß wie Abluftöffnung", kann durch eine größere Öffnung als 500-600 cm<sup>2</sup> der Wirkungsgrad der Ablufteinrichtung beeinträchtigt werden.
- Der Betrieb der Haube als Umlufthaube ist unter den genannten Umständen gefahrlos und unterliegt nicht den obengenannten Vorschriften.
- Die Funktion der Dunstabzugshaube bei Abluftbetrieb ist nur dann optimal, wenn folgendes beachtet wird:
  - kurze, gerade Abluftstrecken
  - möglichst wenige Rohrbögen
  - Verlegung der Rohre nicht in spitzen Winkeln, sondern in flachen Bögen
  - möglichst große Rohrdurchmesser (vorzugsweise Originalauslass-Durchmesser beibehalten).
- Bei Nichtbeachtung dieser Grundsätze muß mit drastischen Leistungsverlusten und erhöhten Betriebsgeräuschen gerechnet werden.

## Allgemeines

- Die Dunstabzugshaube wird als Abluftgerät ausgeliefert und kann durch den Einsatz eines Aktivkohlefilters (Sonderzubehör) als Umluftgerät verwendet werden.
- Für den Umluftbetrieb wird der Original Aktivkohlefilter aus dem AEG Sonderzubehör benötigt.



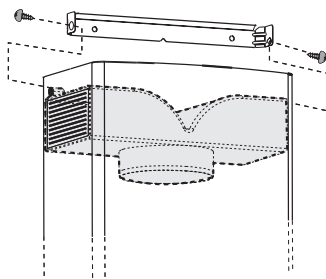
**Bild 1**

## Abluftbetrieb

- Die Luft wird mit Hilfe eines an den Abluftstutzen **A** anzubringenden Rohres ins Freie geleitet. **Bild 1**.
- Das Abluftrohr muß bei Abluftbetrieb denselben Durchmesser wie der Gebläseaustrittsstutzen haben, um die spezifizierten Leistungswerte zu erreichen.
- Auf Bestellung sind je nach Bedarf Rohre unterschiedlicher Formen und Durchmesser sowie ins Freie leitende Abluftsysteme (Teleskop-Mauerkasten) verfügbar, weitere Einzelheiten beim Kundendienst erfragen.

## Umluftbetrieb

- Die Luft wird durch Aktivkohlefilter gefiltert und durch das obere Gitter am Abluftschacht wieder in die Küche geleitet.
- Für den Umluftbetrieb wird der Original Aktivkohlefilter KF8 aus dem AEG Sonderzubehör benötigt.
- Die Umluftweiche mit zwei Schrauben  $\varnothing 2,9 \times 13$  mm befestigen. **Bild 2**.
- Die Position der Kamine kann wahlweise ausgetauscht werden. Soll die Haube in Umluftversion betrieben werden, muß der Kamin mit dem Gitter für den seitlichen Luftaustritt oben fixiert werden.



**Bild 2**

# Bedienung der Dunstabzugshaube

- Die Dunstabzugshaube ist mit regelbarer Drehzahl ausgerüstet. Es ist ratsam, die Dunstabzugshaube einige Minuten vor Beginn des Kochens einzuschalten und sie ungefähr 15 Minuten nach dem Kochen weiterlaufen zu lassen, damit alle Gerüche sicher entfernt werden. Auf der Vorderseite des Gerätes befinden sich die Schalter:

## DK 9160 D - 9190 D

- **Lichtschalter:** Der Schalter dient dazu, die Lampe, mit der die Dunstabzugshaube ausgestattet ist, ein- und auszuschalten.
- **Motorschalter:** Dieser dient zum Einschalten und Ausschalten und zum Wählen der Geschwindigkeiten des Gebläses.



Lichtschalter

Motorschalter

## DK 9360 - DK 9390 - HC 3360

- **Lichtschalter:** Der Schalter dient dazu, die Lampe, mit der die Dunsthaube ausgestattet ist, ein- und auszuschalten.
- **Motorschalter:** Dieser dient zum Ausschalten des Gebläses.
- **Stufe 1:** Diese dient zum Einschalten der Geschwindigkeitsstufe 1 des Gebläses.
- **Stufe 2:** Diese dient zum Einschalten der Geschwindigkeitsstufe 2 des Gebläses.
- **Stufe 3:** Diese dient zum Einschalten der Geschwindigkeitsstufe 3 des Gebläses.



Lichtschalter

Motorschalter

Stufe 1

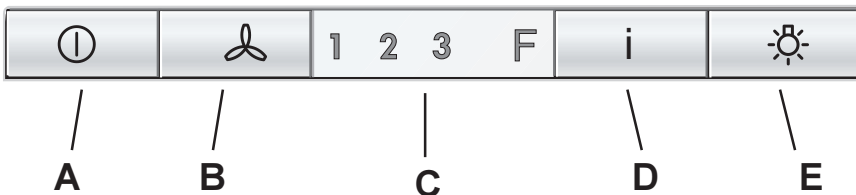
Stufe 2

Stufe 3

# Bedienung der Dunstabzugshaube

## DK 9660 - DK 9690 - HC 5690

- Die Dunstabzugshaube ist mit regelbarer Drehzahl ausgerüstet. Es ist ratsam, die Dunstabzugshaube einige Minuten vor Beginn des Kochens einzuschalten und sie ungefähr 15 Minuten nach dem Kochen weiterlaufen zu lassen, damit alle Gerüche sicher entfernt werden. Auf der Vorderseite des Gerätes befinden sich die Schalter:
  - A** - Taste OFF (Taste ausgeschaltet) - ON (Taste eingeschaltet)  
Ein- oder mehrmals drücken, um die gewünschte Funktion zu erhalten:  
**ON** (Taste eingeschaltet): die Haube stellt die zuletzt ausgewählte Geschwindigkeitsstufe ein.  
**OFF** (Taste ausgeschaltet): sämtliche Funktionen gesperrt außer der Beleuchtung.
  - B** - Auswahlstufe für Geschwindigkeitsstufe (Saugleistung)  
Diese Taste ein- oder mehrmals drücken, um die angemessene Geschwindigkeit (Saugleistung) (1 - 2 - 3).
  - C** - Display: **zeigt die ausgewählte Saugleistung an (1-2-3)**, meldet die **Sättigung** der Filter (**F**).
  - D** - Einschalter Intensivstufe:  
Nach 5 Minuten schaltet die Intensivstufe in die vorher eingestellte Stufe zurück bzw. schaltet aus, wenn keine Stufe eingestellt ist. Um die Intensivstufe vor Ablauf von 5 Minuten zu beenden, muß Knopf **A**, **B** oder **D** gedrückt werden.
  - E** - Ausschalter/Einschalter Beleuchtung.



Falls die Dunstabzugshaube oder die Bedienelemente nicht funktionieren:

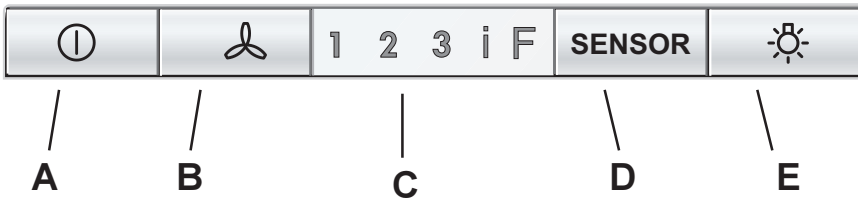
Für mindestens 5 Sekunden die Stromversorgung der Dunstabzugshaube unterbrechen und dann die Haube erneut einschalten.



# Bedienung der Dunstabzugshaube

## DK 9960 - DK 9990

- Die Dunstabzugshaube ist mit regelbarer Drehzahl ausgerüstet. Es ist ratsam, die Dunstabzugshaube einige Minuten vor Beginn des Kochens einzuschalten und sie ungefähr 15 Minuten nach dem Kochen weiterlaufen zu lassen, damit alle Gerüche sicher entfernt werden. Auf der Vorderseite des Gerätes befinden sich die Schalter:



- A** - Taste **ON** (*stand-by* - Taste erleuchtet) / **OFF** (Taste ausgeschaltet)  
Ein- oder mehrmals drücken, um die gewünschte Funktion zu erhalten:  
**stand-by** (Taste eingeschaltet): die Haube ist funktionsbereit, die Sicherheitsfunktion ist aktivierbar (**siehe unter - "Sicherheitsfunktion"**).  
**OFF** (Taste ausgeschaltet): sämtliche Funktionen gesperrt außer der Beleuchtung.
- B** - Auswahl-taste für Geschwindigkeitsstufe (Saugleistung)  
Diese Taste ein- oder mehrmals drücken, um die angemessene Geschwindigkeit (Saugleistung) (**1 - 2 - 3-i**).  
Hinweis: die Stufe **i** funktioniert für eine auf Minuten begrenzte Dauer, danach schaltet das System automatisch die Stufe **2** ein.
- C** - Display: **zeigt die ausgewählte Saugleistung an (1-2-3-i)**, meldet die **Sättigung** der Filter (**F**).
- D** - Taste zur Auswahl des **manuellen (Taste ausgeschaltet) / automatischen (Sensoren - Taste eingeschaltet)** Betriebs :  
Bei automatischem Betrieb (Taste eingeschaltet) schaltet sich die Haube ein (saugt ab) in Abhängigkeit von der Veränderung der normalen **Umweltbedingungen**, die die Haube über ihre **Sensoren** wahrnimmt.  
Im Display erscheint die eingestellte Geschwindigkeitsstufe (Saugleistung).  
**Hinweis!** Die Haube ist mit einem automatischen **Eichungssystem** ausgestattet, das zur Festlegung der normalen Umweltbedingungen dient.

Sollte eine anomale Funktionsweise auftreten, kann die **Eichung manuell wiederholt werden**:

### **Manuelle Eichung**

In den folgenden Fällen wird empfohlen, eine manuelle Eichung durchzuführen:

- Wenn die Haube zum ersten Mal installiert wird.
- Wenn der Strom für mehrere Stunden oder Tage abgeschaltet bleibt (z.B. bei längerem Urlaub)
- Wenn in der Küche eine sehr schnelle Änderung der Temperatur und/oder Feuchtigkeit auftritt

Die **Eichung** bei ausgeschaltetem Herdplatten, normaler Umgebungstemperatur und ohne das Vorhandensein erheblicher Dampfmenngen durchführen:

- die Taste **A** drücken und die Haube auf **OFF** stellen (Taste **A** ausgeschaltet)
- gleichzeitig 3 Sek. lang die Tasten **A** und **D** drücken, die Haube gibt ein Tonsignal ab, um die erfolgte Eichung anzuzeigen.

### **Sensorentest**

Das System führt während des Betriebs **automatisch** und fortwährend einen Leistungstest der **Sensoren** aus. Im Störfall zeigt es den Fehler an, indem die Schrift "**Sensor**" der Taste **D** blinkt, **in diesem Falle den Kundendienst kontaktieren**.

In dieser Situation kann die Haube trotzdem in **manuellem Betrieb** benutzt werden.

### **Sicherheitsfunktion**

**Selbst-Aktivierung ZUR SICHERHEIT des automatischen Betriebs unter besonderen Umständen: Wenn die Sensoren eine übermäßige Temperaturerhöhung feststellen**, auch wenn die Haube in **manuellem Betrieb** ist, das System wählt von allein den **automatischen Betrieb** und der Saugmotor schaltet sich ein, die Haube kann durch Drücken der Taste **A** ausgeschaltet werden.

**H** - Ausschalter/Einschalter Beleuchtung.

Falls die Dunstabzugshaube oder die Bedienungselemente nicht funktionieren:

Für mindestens 5 Sekunden die Stromversorgung der Dunstabzugshaube unterbrechen und dann die Haube erneut einschalten.

# Kontrollvorrichtung für Fett- und Aktivkohlefilter

## DK 9660 - DK 9690 - DK 9960 - DK 9990 - HC 5690

Diese Dunstabzugshaube verfügt über eine Vorrichtung, die anzeigt, wenn der Fettfilter beziehungsweise der Aktivkohlefilter zu reinigen ist (bei Umluftbetrieb mit Aktivkohlefilter).

Diese Haube wird vom Werk aus ohne Aktivkohlefilter geliefert, deshalb ist ihre Sättigungsanzeige ausgeschaltet.

Wird die Haube jedoch mit Aktivkohlefilter in Betrieb genommen, so ist diese Sättigungsanzeige wie folgt einzuschalten:

Gleichzeitig drei Sekunden lang die Tasten **B** und **D** drücken, die LED **F** schaltet sich ein und die LED der 1. Geschwindigkeitsstufe beginnt zu blinken, nach 1 Sekunde blinkt auch die LED der 2. Stufe und das System gibt ein Tonsignal ab (-Beep-) um die erfolgte Einstellung anzuzeigen.

Um die Kohlefiltermeldung zu entfernen, gleichzeitig drei Sekunden lang die Tasten **B** und **D** drücken, die LED **F** schaltet sich ein und die LED der 1. Stufe (Fettfilter) beginnt zu blinken sowie die LED der 2. Stufe, nach 1 Sekunde blinkt nur die LED der 1. Stufe, das System gibt ein Tonsignal (-Beep-) ab, um die erfolgte Einstellung anzuzeigen.

### LED-Anzeige Fettfilter

Die LED der 1 (+ LED **F**). Stufe blinkt, wenn der Fettfilter gereinigt werden muss.

Die Wartungsvorschriften der Fettfilter sind zu beachten.

### LED-Anzeige Aktivkohlefilter

Die LED der 2 (+ LED **F**) Stufe blinkt, wenn der Aktivkohlefilter regeneriert werden muss.

### Zurückstellen der Sättigungsanzeige

Nach Reinigung oder Austausch des Fettfilters die Taste **A** für 3 Sekunden gedrückt halten bis die LED der 1. Stufe oder die LED der 2. Stufe nicht mehr blinkt.

Auch die LED **F** schaltet sich aus.

**Hinweis! Die Betätigung der Filtersättigungsanzeige und deren Einschaltung DARF nur im Standby-Modus vorgenommen werden, daher die Haube nicht stromlos setzen!**

# Wartung und Pflege

- **Bevor irgendwelche Wartungsarbeiten ausgeführt werden, muss die Dunstabzugshaube vom Stromnetz getrennt werden.**

## Metallfettfilter

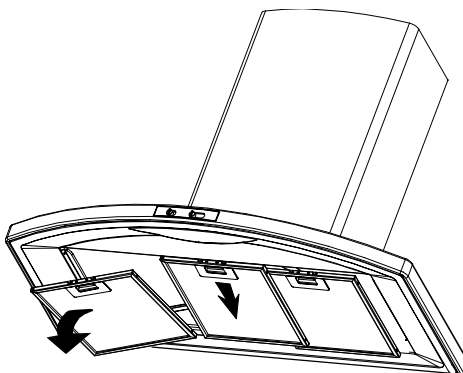
- Die Metallfettfilter haben die Aufgabe, die Fettpartikel, die beim Kochen entstehen, aufzusaugen und werden in jedem Fall, d.h. sowohl bei Abluft- als auch bei Umluftbetrieb, verwendet. Die Metallfettfilter sollten alle 4 Wochen im Geschirrspüler bzw. von Hand gereinigt werden.

## Öffnen der Metallfettfilter

- Die Verriegelung des Fettfilters zuerst nach hinten, dann nach unten herausnehmen. **Bild 3.**

### Handreinigung

Metallfettfilterkassette ca. 1 Stunde in heißem Wasser mit fettlösendem Reinigungsmittel einweichen und danach mit heißem Wasser abbrausen. Evtl. Vorgang wiederholen. Abgetrocknete Kassette wieder einbauen.



**Bild 3**

### Geschirrspüler

Metallfettfilterkassette in Geschirrspüler stellen. Reinigung bei stärkstem Reinigungsprogramm und höchster Temperatur, mind. 65° C. Evtl. Vorgang wiederholen. Abgetrocknete Kassette wieder einbauen.

**Beim Reinigen der Metallfettfilter im Geschirrspüler kann es zu leichten Farbveränderungen kommen, die jedoch keinen Einfluß auf die Funktion haben.**

- Innengehäuse nur mit warmer Spülmittellaugung reinigen. Keine scharfen Reinigungsmittel, Bürste oder Scheuersand verwenden!

# Aktivkohlefilter

- Der Aktivkohlefilter muß dann verwendet werden, wenn man die Dunstabzugshaube als Umluftgerät einsetzen möchte.
- Dazu wird der Original-AEG-Aktivkohlefilter (siehe Sonderzubehör) benötigt.

## • **Reinigung/Austausch des Aktivkohlefilters**

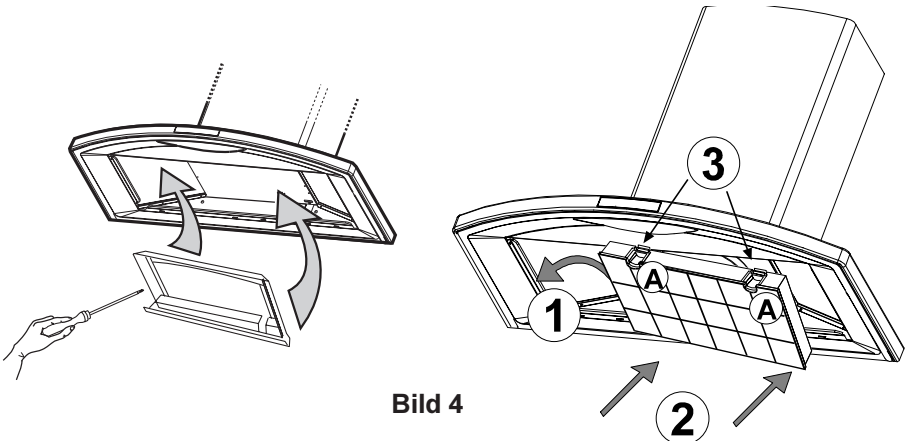
Im Unterschied zu anderen Aktivkohlefiltern kann der LONG LIFE Aktivkohlefilter gereinigt und reaktiviert werden. Bei normaler Nutzung der Abzugshaube sollte der Filter jeden zweiten Monat (wenn man eine tägliche Benützung von ca. 2,5 Std. betrachtet), am besten in der Geschirrspülmaschine, gereinigt werden. Normalen Reiniger verwenden und die höchste Temperatur wählen (65° C). Der Filter sollte separat gespült werden, damit sich keine Speisereste am Filter festsetzen und später schlechte Gerüche verursachen können. Um die Kohle wieder zu aktivieren, muss der Filter im Backofen getrocknet werden. Ober- und Unterhitze sowie eine Temperatur von maximal 100 °C wählen und den Filter 10 Minuten lang trocknen.

Nach etwa 3 Jahren muß der Filter ausgetauscht werden, da dann seine Dunstaufnahmefähigkeit um ca. 50 % reduziert ist.

## • **Montage - Abb. 4**

Die Kohlefilterhalterung im Haubeninneren mit Hilfe der 5 mitgelieferten Schrauben befestigen.

Den Kohlefilter auf einer Seite einsetzen, mit einer leichten Drehung in den Filterraum einfügen und mit Hilfe der roten Tasten **A** fixieren.



**Bild 4**

- **Zum Ausbau** in umgekehrter Reihenfolge vorgehen.
- Innengehäuse nur mit warmer Spülmittellauge reinigen. Keine scharfen Reinigungsmittel, Bürste oder Scheuersand verwenden!
- Bei Bestellung eines Ersatzfilters die Modellbezeichnung und die E-Nr. angeben. Diese Daten sind auf dem Typenschild an der Innenseite des Gerätes zu finden.
- Der Aktivkohlefilter kann beim AEG- Kundendienst bestellt werden.



## Achtung

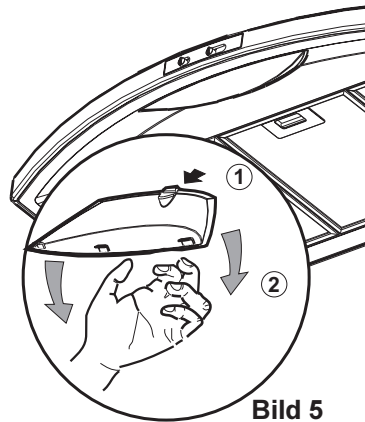
- Nichtbeachtung dieser Anweisungen zur Reinigung des Gerätes und zum Wechsel bzw. zur Reinigung der Filter kann zum Brand führen. Diese Anweisungen sind unbedingt zu beachten!
- Der Hersteller übernimmt keine Haftung für irgendwelche Schäden am Motor oder aus Feuergründen, die auf eine unsachgemäße Wartung oder Nichteinhaltung der oben angeführten Sicherheitsvorschriften zurückzuführen sind.
- Es wird darauf hingewiesen, daß jeweils, nur entweder die Kellenstange KS-60, 90 cm, oder das Rückwandpanel RP 825, 8259 montiert werden kann, eine Montage beider Zubehörteile ist nicht möglich.

## Austausch der Lampe(n)

- Dunstabzugshaube vom Stromnetz trennen.

### DK 9160 D - DK 9190 D

- Lampenabdeckung abnehmen.  
**Bild 5.**
- Defekte Lampe(n) herausnehmen und durch neue ersetzen.
- Lampenabdeckung wieder montieren.

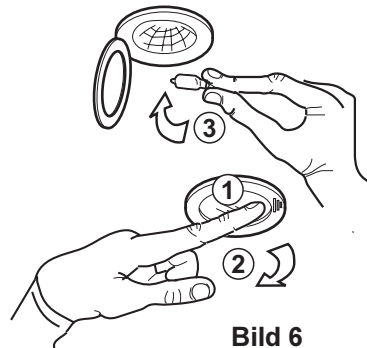


**Bild 5**

### DK 9360 - DK9390 - DK 9660 - HC 5690

### DK 9690 - DK 9960 - DK9990 - HC 3360

- Die Lampenabdeckung (2) drücken (1) und aushaken. **Bild 6.**
- Die defekte Lampe gegen eine gleichartige austauschen (3).
- Die Lampenabdeckung wieder schließen.



**Bild 6**

- Bevor der Kundendienst gerufen wird, weil die Glühlampe nicht brennt, erst prüfen, ob sie fest eingesteckt ist.

# Reinigung

- Achtung: Zum Reinigen der Dunstabzugshaube Gerät vom Stromnetz trennen.  
Nicht mit spitzen Gegenständen in das Schutzgitter des Motors eindringen.
- Die äußeren Teile mit milder Spüllauge reinigen. Scharfe Reinigungsmittel, Bürste oder Scheuersand vermeiden.
- Die Schalterblende und das Fettfiltergitter nur mit feuchtem Tuch und milden Spülmitteln reinigen.
- Es ist wichtig, die Filterwechsel sowie die Reinigungsintervalle einzuhalten. Bei Nichtbeachtung kann infolge von Fettablagerungen Feuergefahr bestehen.

## Sonderzubehör

Aktivkohlefilter KF 8	E- Nr. 942 118 648
Ablagerost AR 8-60, 60 cm	942 118 636
Ablagerost AR 8-90, 90 cm	942 118 637
Glasablage AG 8-60, 60 cm	942 118 638
Glasablage AG 8-90, 90 cm	942 118 639
Rückwandpanel RP 825, 60 cm	942 118 618
Rückwandpanel RP 8259, 90 cm	942 118 619
Kellenstange KS 8-60, 60 cm	942 118 649
Kellenstange KS 8-90, 90 cm	942 118 655
Mauerkasten	Beim Kundendienst erfragen
Abluftrohr	Beim Kundendienst erfragen

# Kundendienst

Bei eventuellen Rückfragen und Störungen Kundendienst anrufen (siehe Kundendienst-Stellenverzeichnis).

Folgende Daten beim Anruf angeben:

- 1. Modellbezeichnung**
- 2. E-Nr.**
- 3. F-Nr.**

**Diese Daten befinden sich auf dem Typenschild auf der Innenseite des Gerätes hinter den Fettfiltern.**

Konstruktions- und Farbänderungen im Rahmen der technischen Entwicklung bleiben vorbehalten.

## SERVICE

Handelt es sich um eine technische Störung?

Dann wenden Sie sich an Ihre Kundendienststelle. (Adressen und Telefonnummern finden Sie im Abschnitt „Kundendienststellen“.)

Bereiten Sie das Gespräch in jedem Fall gut vor. Sie erleichtern so die Diagnose und die Entscheidung, ob ein Kundendienstbesuch nötig ist:

Halten Sie möglichst genau fest:

- Wie äußert sich die Störung?
- Unter welchen Umständen tritt die Störung auf?

Notieren Sie für das Gespräch unbedingt folgende Kennziffern Ihres Gerätes auf dem Typenschild:

- E-Nr. (9 Stellen),
- F-Nr. (8 Stellen).

Das Typenschild ist nach Ausbau der Metallfettfilter auf der Innenseite des Gerätes zugänglich.

Wir empfehlen, die Kennziffer hier einzutragen, damit Sie sie stets zur Hand haben:

**E-Nr** . . . . .

**F-Nr** . . . . .

**Wann entstehen Ihnen auch während der Garantiezeit Kosten?**

- wenn Sie die Störung mit Hilfe dieser Gebrauchsanweisung selbst hätten beseitigen können,
- wenn mehrere Anfahrten des Kundendienst-Technikers erforderlich sind, weil er vor seinem Besuch nicht alle wichtigen Informationen erhalten hat und daher z.B. Ersatzteile holen muß. Diese Mehrfahrten können Sie vermeiden, wenn Sie Ihren Telefonanruf in der oben beschriebenen Weise gut vorbereiten.



# Technische Daten

Modell	Abmessungen - (in cm)			Gesamt- anschlußwert	Lüfter- motor	Beleuchtung	Länge des Netzkabels	Elektro- anschluß
	Höhe	Breite	Tiefe					
DK 9160	80-135	59,8	47	170 W	1 x 170W	1x11W (PL)	180 cm	220-240 V
DK 9190	82-137	89,8	48	170 W	1 x 170W	1x11W (PL)	180 cm	220-240 V
DK 9360 HC 3360	80-135	59,8	47	200 W	1 x 170W	2x20W (G4)	150 cm	220-240 V
DK 9390	82-137	89,8	48	200 W	1 x 170W	2x20W (G4)	150 cm	220-240 V
DK 9660	80-135	59,8	47	290 W	1 x 250W	2x20 W (G4)	150 cm	220-240 V
HC5690 DK 9690	82-137	89,8	48	290 W	1 x 250W	2x20 W (G4)	150 cm	220-240 V
DK 9960	80-135	59,8	47	290 W	1 x 250W	2x20 W (G4)	150 cm	220-240 V
DK 9990	82-137	89,8	48	290 W	1 x 250W	2x20 W (G4)	150 cm	220-240 V

## Zubehör/Montagematerial

- 6 Dübel Ø 8 mm
- 6 Holzschrauben 5 x 45 mm
- 2 Blechschrauben 2,9 x 13
- 4 Blechschrauben 2,9 x 6,5
- 5 Blechschrauben 3,5 x 9,5
- 2 Metallhaken
- 1 Kaminhalter
- 2 Schlauchschellen
- 1 Umluftweiche
- 1 Reduzierstutzen Ø 150-125 mm
- 1 Kohlefilterhalterung
- 1 Inbusschlüssel
- 1 Rohr (DK 9960- DK 9990)

# Elektroanschluß

## Sicherheitshinweise für den Elektro-Installateur

Vor dem Anschluß des Gerätes darauf achten, daß die auf dem Typenschild verzeichnete Spannung der Netzspannung entspricht. Falls das Gerät mit Stecker ausgerüstet ist, kann es an jede vorschriftsmäßig installierte und gut zugängliche Steckdose angeschlossen werden.

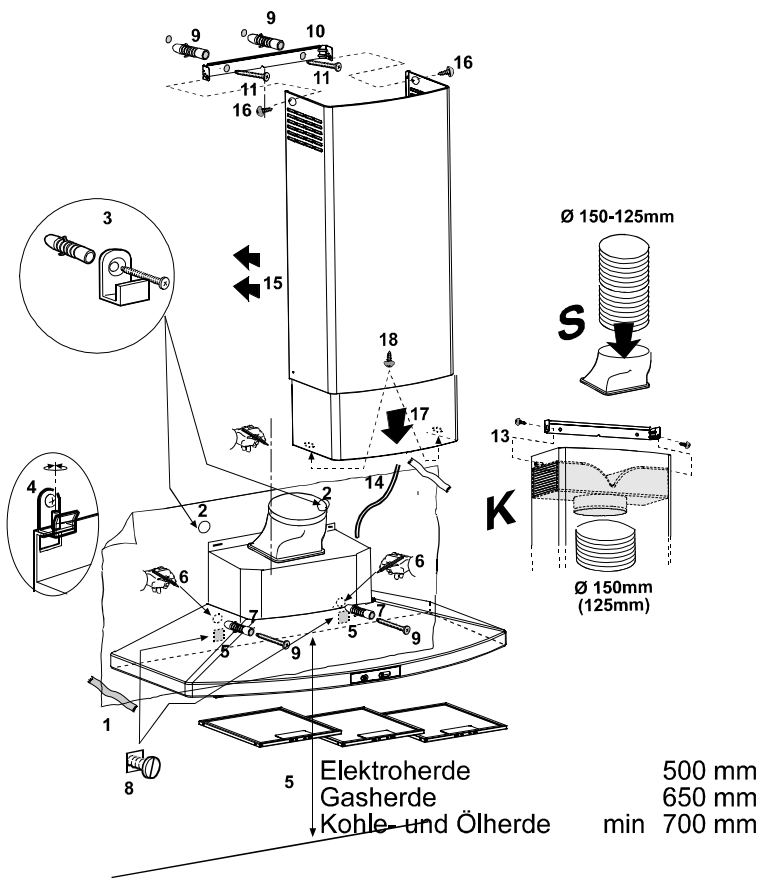
Bei erforderlichem Festanschluß darf die Dunstabzugshaube nur durch einen beim zuständigen Elektrizitäts-Versorgungsunternehmen eingetragenen Elektro-Installateur angeschlossen werden. Installationseitig ist eine allpolige Trennvorrichtung mit mind. 3 mm Kontaktöffnungsweite vorzusehen.

Für Störungen, die wegen Nichtbeachtung der o.g. Anweisungen auftreten, wird nicht gehaftet.

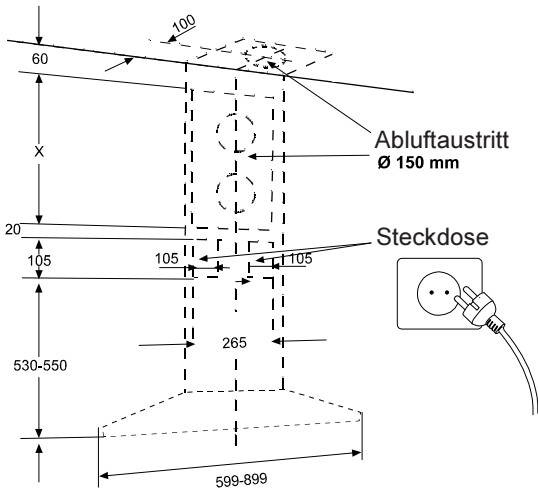
Festanschluß nur durch den zugelassenen Elektro-Installateur!

## Montage - Bild 7

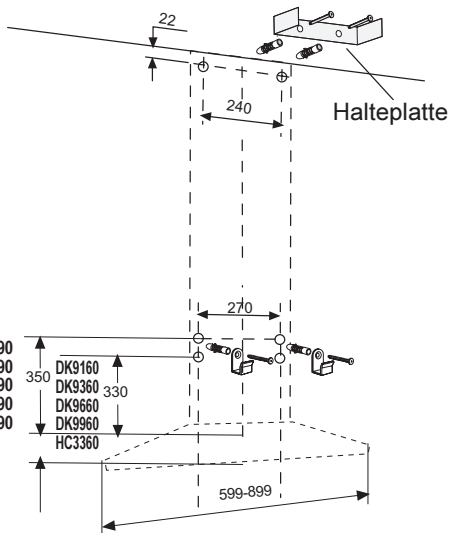
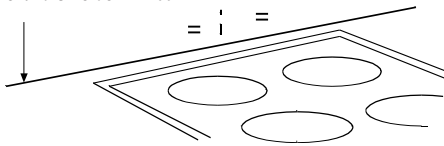
- Die Symmetrieachse vorzeichnen, das Bohrschema **(1)** auf der Wand positionieren und die beiden durchzuführenden Bohrungen markieren; dann die Löcher bohren (2 x Ø 8 mm) **(2)**.
- Die beiden Mauerdübel mit Haken einfügen **(3)**.
- Die Haube am Kamin einhaken und mit Hilfe der Stellschrauben horizontal ausrichten **(4)**.
- Die Metallfettfilter **(5)** entfernen und zwei Bohrungen auf der Wand kennzeichnen **(6)**. Die Haube aushaken und die zuvor gekennzeichneten Löcher bohren (2 x Ø 8 mm). Die Mauerdübel in die Bohrlöcher einfügen **(7)** und die Haube wieder einhängen; mit Hilfe der Schrauben **(8)** ausrichten und die Haube endgültig mit Hilfe der mitgelieferten Schrauben fixieren **(9)**.
- Die Kaminhalterung **(10)** mit Mauerdübeln **(9)** und Schrauben **(11)** fixieren, wobei darauf zu achten ist, daß diese hinsichtlich der Haube zentriert und horizontal perfekt ausgerichtet ist.
- **Abluftversion (S)**: ein Rohr/Schlauch einfügen zwischen Ausgangsöffnung und Mauerkasten oder Wand/Dachanschluss und mit mitgelieferten Schlauchschellen fixieren.  
**Umluftversion (K)**: die Umluftweiche mit den beiden mitgelieferten Schrauben fixieren (2,9x13 mm) **(13)**.
- Den Elektroanschluß durchführen **(14)** (siehe Kapitel "Stromanschluß")
- Den Kamin einfügen **(15)** und an der oberen Kaminhalterung mit den beiden mitgelieferten Schrauben **(16)** (2,9x6,5 mm) fixieren. Den unteren Teil des Kamins nach unten gleiten lassen **(17)** und am Oberteil der Haube mit zwei mitgelieferten Schrauben fixieren **(18)** (2,9x6,5 mm).



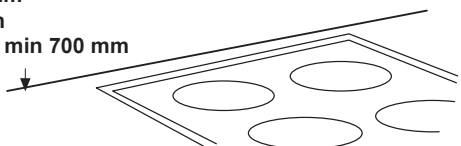
**Bild 7**



Elektroherde 500 mm  
 Gasherde 650 mm  
 Kohle- und Ölherde min 700 mm



Elektroherde 500 mm  
 Gasherde 650 mm  
 Kohle- und Ölherde min 700 mm





***From the Electrolux Group. The world's No.1 choice.***

*The Electrolux Group is the world's largest producer of powered appliances for kitchen, cleaning and outdoor use. More than 55 million Electrolux Group products (such as refrigerators, cookers, washing machines, vacuum cleaners, chain saws and lawn mowers) are sold each year to a value of approx. USD 14 billion in more than 150 countries around the world.*

**AEG Hausgeräte GmbH  
Postfach 1036  
D-90327 Nürnberg**

**<http://www.aeg.hausgeraete.de>  
<http://www.aeg.co.uk>**

**© Copyright by AEG**

**LI175C Ed. 01/04**