

© AEG Hausgeräte GmbH
 Muggenhofer Straße 135
 D-90429 Nürnberg
 Germany

Fax +49 911 323 1420

TSE - N
 Edition 03.03

Publ.-Nr.:
599 50 76 89
 685
 FR

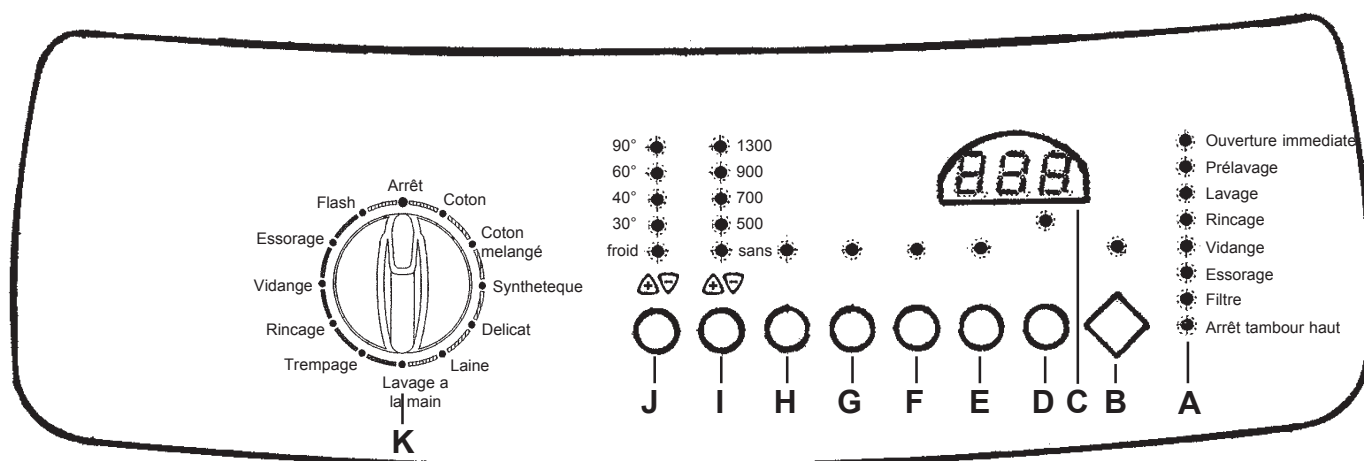
**LAVE-LINGE
 À CHARGEMENT
 PAR LE HAUT**

**EWM 2000
 AME**

SOMMAIRE

Bandeau de commande	3		
Cycles / Touches /Affichage	3	-	5
Cycles de Rinçage	5		
Système de contrôle électronique avec DSP	6		
Système de contrôle électronique avec DSP et convertisseur AC/DC	7		
Module électronique	8		
Interface utilisateur	8		
Convertisseur AC/DC	9		
Verrouillage de la porte	10		
Fonction DSP (Arrêt automatique de l'essorage)	11		
Vanne d'alimentation en eau	12		
Circuit d'eau	13		
Pressostat électronique	14	-	15
Programmateurs	16		
Circuit de Chauffe / Moteur	17		
Fonctionnement du FUCS	18		
Profils d'essorage	19	-	22
Echange Total Jetsystem / Détection de mousse	22		
Accessibilité des composants	23		
Programme de service	24	-	29
Démo programme	30		
Schémas	31	-	37

Bandeau de commande



- A Cycles
- B départ/pause
- C Affichage du temps restant des informations et d'identification des alarmes
- D départ différé 1 à 24h
- E BIO
- F arrêt cuve pleine
- G court
- H prélavage
- I réduction d'essorage 1300/900/700/500 1/min/sans essorage
- J Température 90°/60°/40°/30°/froid
- K program selecteur

Cycles

LED-ouverture immediate

LED-prélavage

LED- lavage

LED-rinçage

LED-vidange

LED-essorage

LED-filtre

(Si la vidange de la cuve ne s'effectue pas dans le temps prévu. La LED s'allume qu'à la fin du programme et dans le display apparaît le code défaut EF0)

LED-arrêt tambour haut

LED arrêt tambour	explication
MARCHE	tambour arrêté (fin de cycle arrêt cuve pleine, pause)
ARRÊT	tambour pas arrêté
CLIGNOTANT	tambour arrêté

Touche « départ/pause »

Fonction :

- Vous pouvez activer le programme sélectionné en appuyant sur la touche « Départ/Pause ».
- Si vous désirez interrompre le cycle, appuyez sur la touche « Départ/Pause ». Cette touche n'est pas opérationnelle quand la température de la lessive est supérieure à 40°C.

LED	Statut	Progression
départ/pause	ALLUMÉ	Le cycle est en cours (couvercle fermé)
	CLIGNOTTE	Le cycle est interrompu (pause)
	ARRÊT	Le couvercle n'est pas fermé
ouverture immediate	ALLUMÉ	Le couvercle peut être ouvert, il est possible d'interrompre le programme
	CLIGNOTTE	Le programme a été interrompu.
	ARRÊT	Le programme se déroule, pas de possibilité d'interruption.

Affichage

Fonction :

- Le départ différé se sélectionne au moyen de la touche « Départ différé ».
- La durée du cycle et le temps restant sont indiqués en minutes, 128 min (ex. 2 h 08 min).
- Vous pouvez allonger le temps de trempage en appuyant sur la touche « Départ différé ».
- Informations sur les codes d'erreur (ex. E10).

Touche Départ différé

Fonction :

- Maintenez enfoncée la touche « Départ différé ». L'heure de départ s'affiche et la minuterie s'enclenche. L'heure de départ peut être sélectionnée dans une fourchette maximale de 1 - 24 h.
- La minuterie décompte le temps heure par heure.
- Modification du départ différé :
 - appuyez sur la touche « Départ/Pause ».
 - entrez une nouvelle heure au moyen de la touche «Départ différé».
 - appuyez à nouveau sur la touche « Départ/Pause ».
 - press again the start/pause button

Touche BIO

Fonction :

- Cette touche est opérationnelle pour les cycles blanc/couleurs et synthétiques.
- Allonge la durée du cycle de lavage d'environ 10 minutes après que l'eau a atteint 40°C.
- Ensuite le chauffage continu jusqu'à la température sélectionnée.

Touche Arrêt cuve pleine

Fonction:

- Pour activer l'ACP, il faut appuyer sur la touche „ACP „
- La LED „ACP“ est allumée.
- Cela est possible dans les programmes;Coton/ coton mélangé, délicat, et laine.

Touche Court

Fonction :

- Cette touche est opérationnelle pour les cycles blanc/couleurs, synthétiques et textiles délicats.

Touche Prélavage

Fonction :

- Cette touche est opérationnelle pour les cycles blanc/couleurs, synthétiques et textiles délicats.
- Inutilisable en même temps que la touche «Laine».
- Température maximale : 30° C.

Touche réduction d'essorage

Fonction :

A l'aide de cette touche la vitesse d'essorage peut être réduite jusqu'à zéro.

1300	900	700	500	sans essorage
1200	900	700	500	sans essorage
1100	900	700	500	sans essorage
1000	900	700	500	sans essorage

Touche température

Fonction:

- A l'aide de cette touche la température peut être selon votre choix

	90°C	60°C	40°C	30°C	froid
Température	90°C	60°C	50°C	40°C	30°C

Activation et désactivation du signal

Fonction :

- Met la machine sous tension. Vous pouvez activer et/ou désactiver le signal indiquant la fin du cycle en appuyant simultanément sur la touche «départ/pause» et la touche «E» ou la touche «F».

Trempage

Fonction:

- La durée normale du trempage est de 16 min.
- La température max. sera de 30°C .
- Ne peut pas être combiné avec la touche „Prélavage „
- Après le trempage il n'y a vidange de automatiquement.

Flash

Fonction:

- La durée maximum de 30 min. et une température du bain lessiviel de 30°C.
- Le programme est composé d'un lavage principal, deux rinçages et un essorage final.

Cycles de rinçage

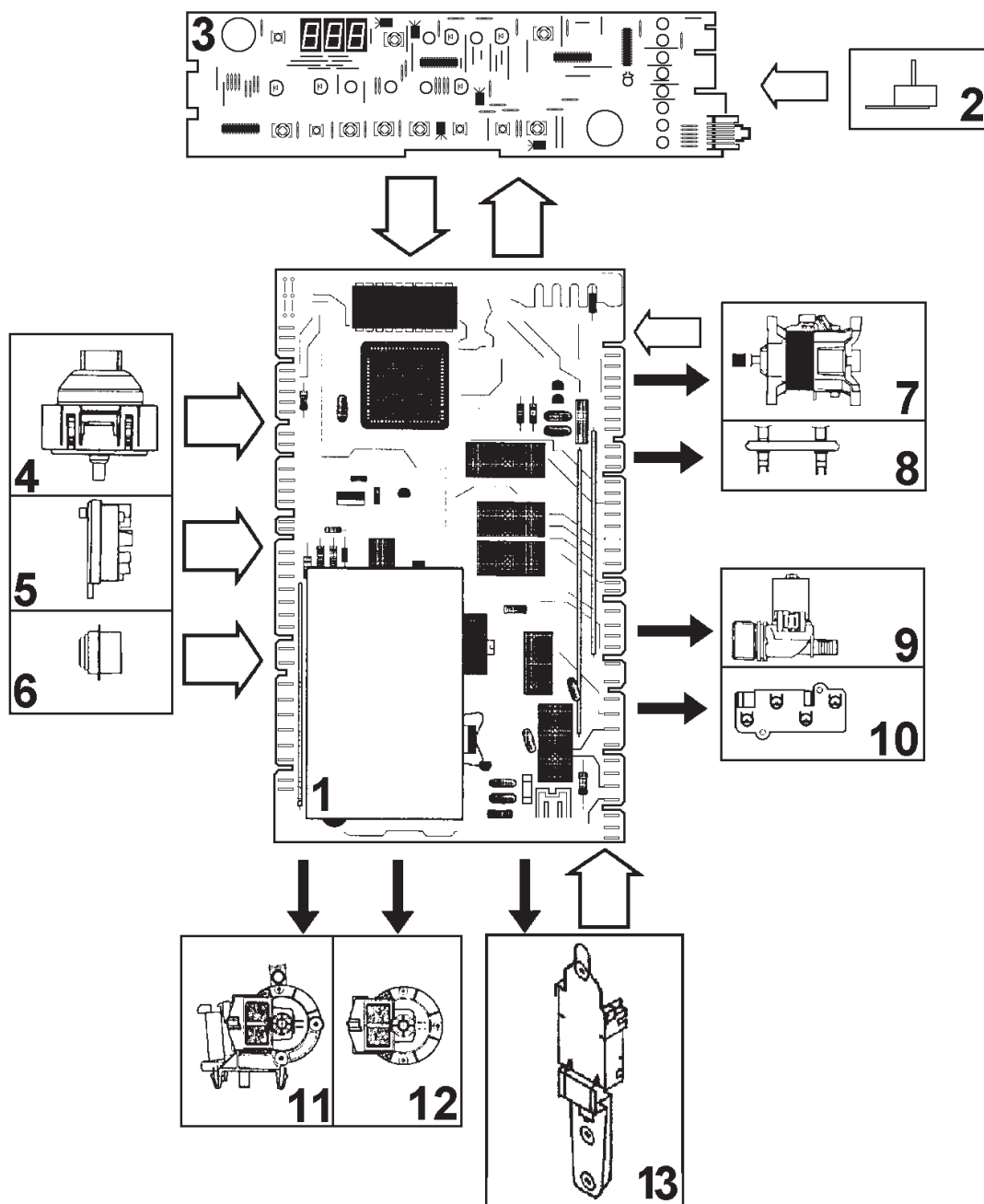
Les types de rinçages prévus pour **le blanc et les couleurs** sont présentés dans le tableau ci-dessous.

Rinçage Essorage	sans jetsystem (traditionnel)			avec jetsystem		
	1 ^{er} rinçage	2 ^e rinçage	3 ^e rinçage	1 ^{er} rinçage	2 ^e rinçage	3 ^e rinçage
<850	RT2	RT2	RT2	RT2	RT2	RT2
850 - 950	RT1	RT2	RT2	TE	RT2	RT2
1000 - 1150	RT1	RT1	RT2	TE	TE	RT2
> 1150	RT1	RT1	RT1	TE	TE	TE

RT2 : rinçage traditionnel niveau supérieur
RT1 : rinçage traditionnel niveau inférieur
ET : système d'échange total

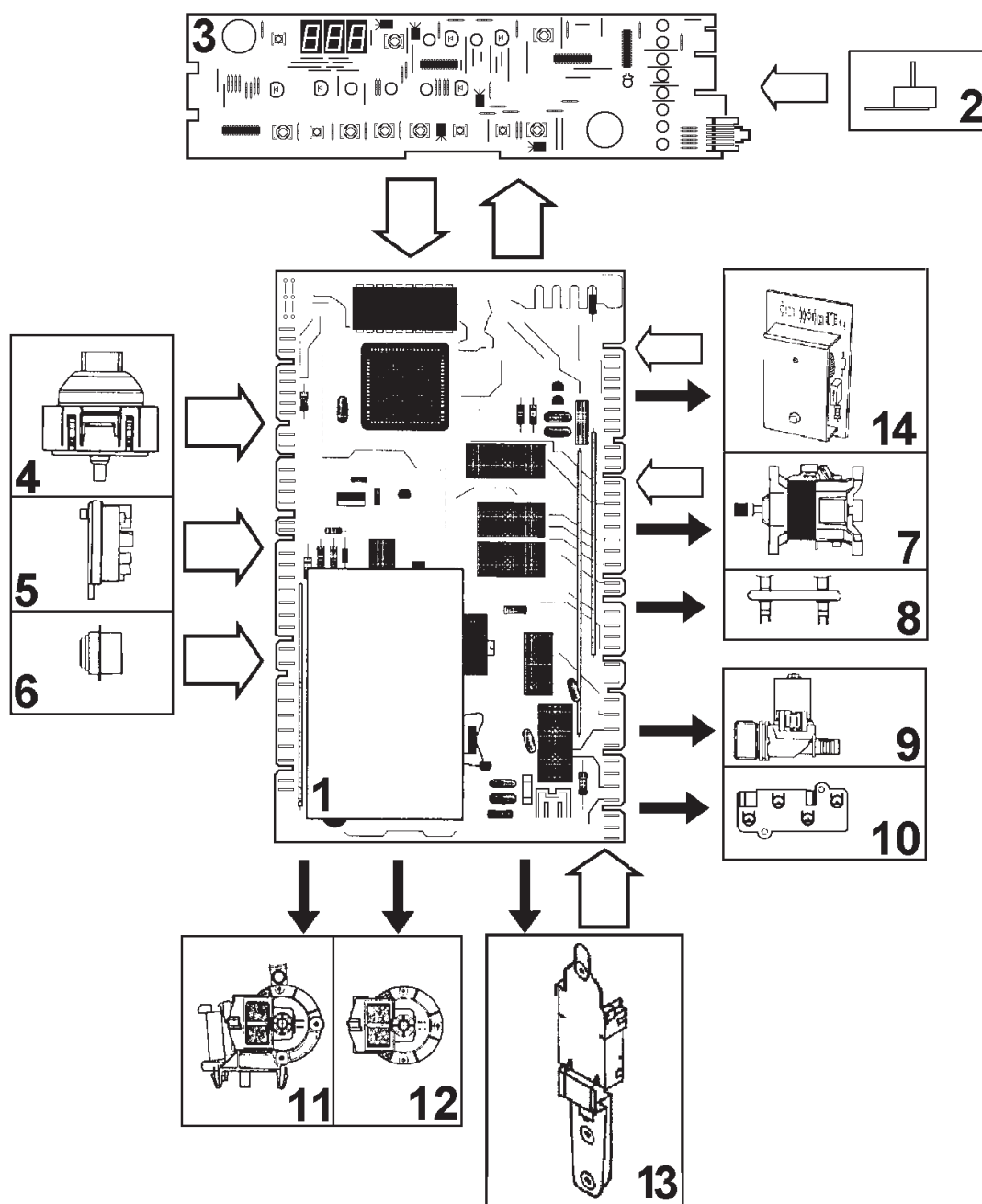
Seuls les rinçages traditionnels sont utilisés pour les **Synthétiques**, les **Textiles délicats** et la **Laine**.

Systeme de controle électronique avec DSP



1. Module électronique
2. Sélecteur programme
3. Carte interface
4. Pressostat analogique
5. Niveau de sécurité
6. Sonde de température
7. Moteur
8. Elément de chauffage
9. Electrovanne
10. Sécurité de porte
11. Pompe de cyclage
12. Pompe de vidange
13. Arrêt de porte électrique (DSP)

Système de contrôle électronique avec DSP et convertisseur AC/DC



1. Module électronique
2. Sélecteur programme
3. Carte interface
4. Pressostat analogique
5. Niveau de sécurité
6. Sonde de température
7. Moteur
8. Élément de chauffage
9. Electrovanne
10. Sécurité de porte
11. Pompe de cyclage
12. Pompe de vidange
13. Arrêt de porte électrique (DSP)
14. Convertisseur AC/DC

Module électronique

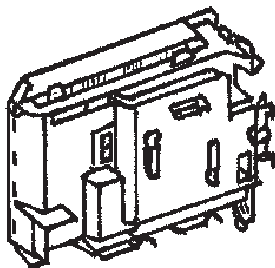
Le module électronique, comprenant un mP, contrôle diverses fonctions et est installé dans un boîtier protecteur.

Fonctions :

- Intégrer dans le module les données des cycles de programmes sélectionnés.
- Contrôle du niveau d'eau dans la cuve; le niveau est contrôlé par le pressostat analogique et le pressostat de chauffe.
- Contrôle de la température du cycle par une sonde CTN.
- Alimentation électrique de l'élément de chauffe.
- Alimentation électrique du moteur d'entraînement et contrôle de sa vitesse par le générateur tachymétrique.
- Contrôle des vannes d'alimentation en eau.
- Contrôle de la vidange d'évacuation, de la vidange de circulation, du verrouillage de la porte et du DSP (arrêt automatique de l'essorage).

En cas de panne de courant, le module sauvegarde le cycle interrompu.

- Quand le courant est rétabli, le cycle redémarre au stade où le programme s'était interrompu.



Interface utilisateur

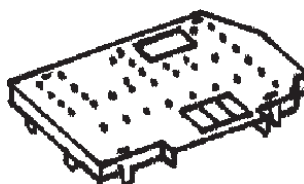
L'« Interface utilisateur » se trouve derrière le panneau : elle comporte le module d'instruction et d'affichage, ainsi que le programmeur.

Il s'agit de l'interface de communication entre l'utilisateur et la machine.

Elle se compose :

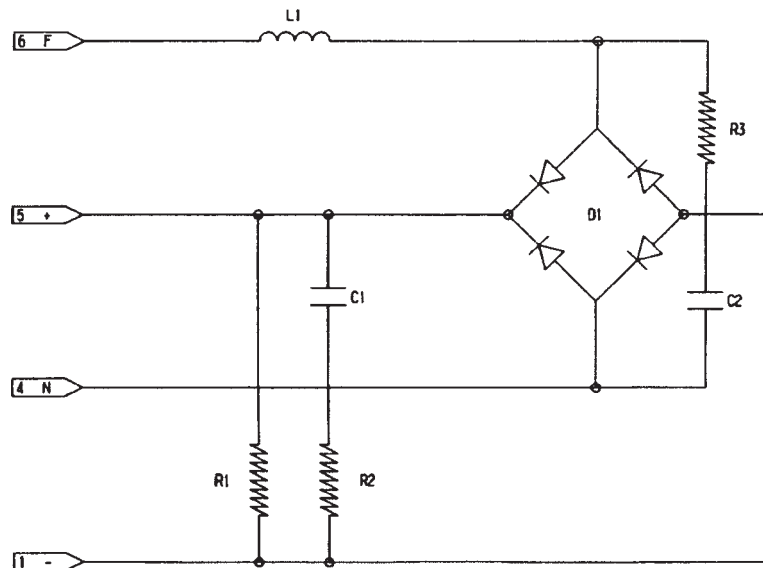
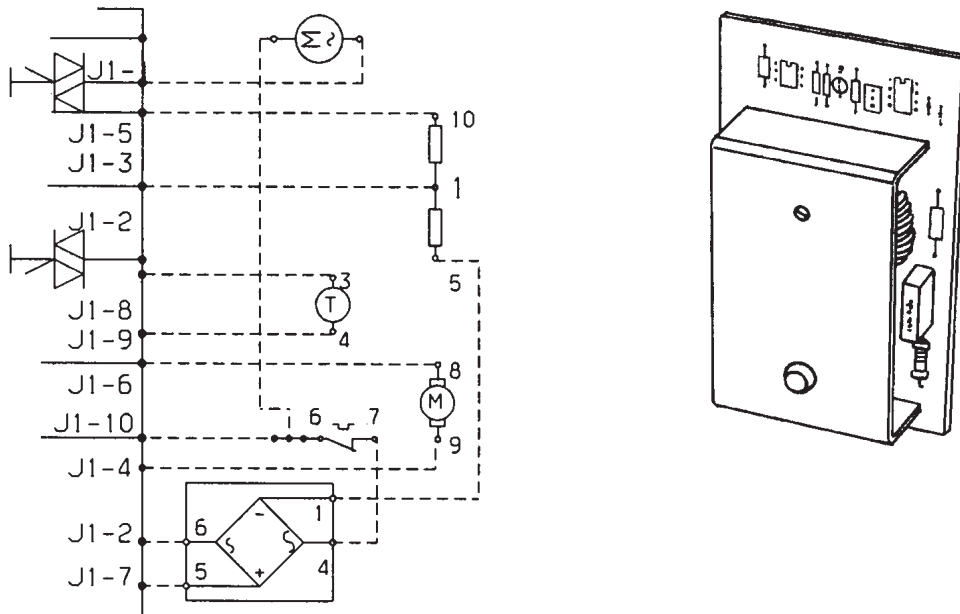
- Des touches d'option et des lampes témoins respectives.
- De l'affichage temporel et de l'identification d'alarme.
- De la touche « Départ/Pause ».
- De la touche « Départ différé ».
- Du programmeur qui assume également la fonction « MARCHÉ/ARRÊT ».

Le programmeur est connecté au module d'instruction par un câble plat, lui-même étant relié à la carte C.I..



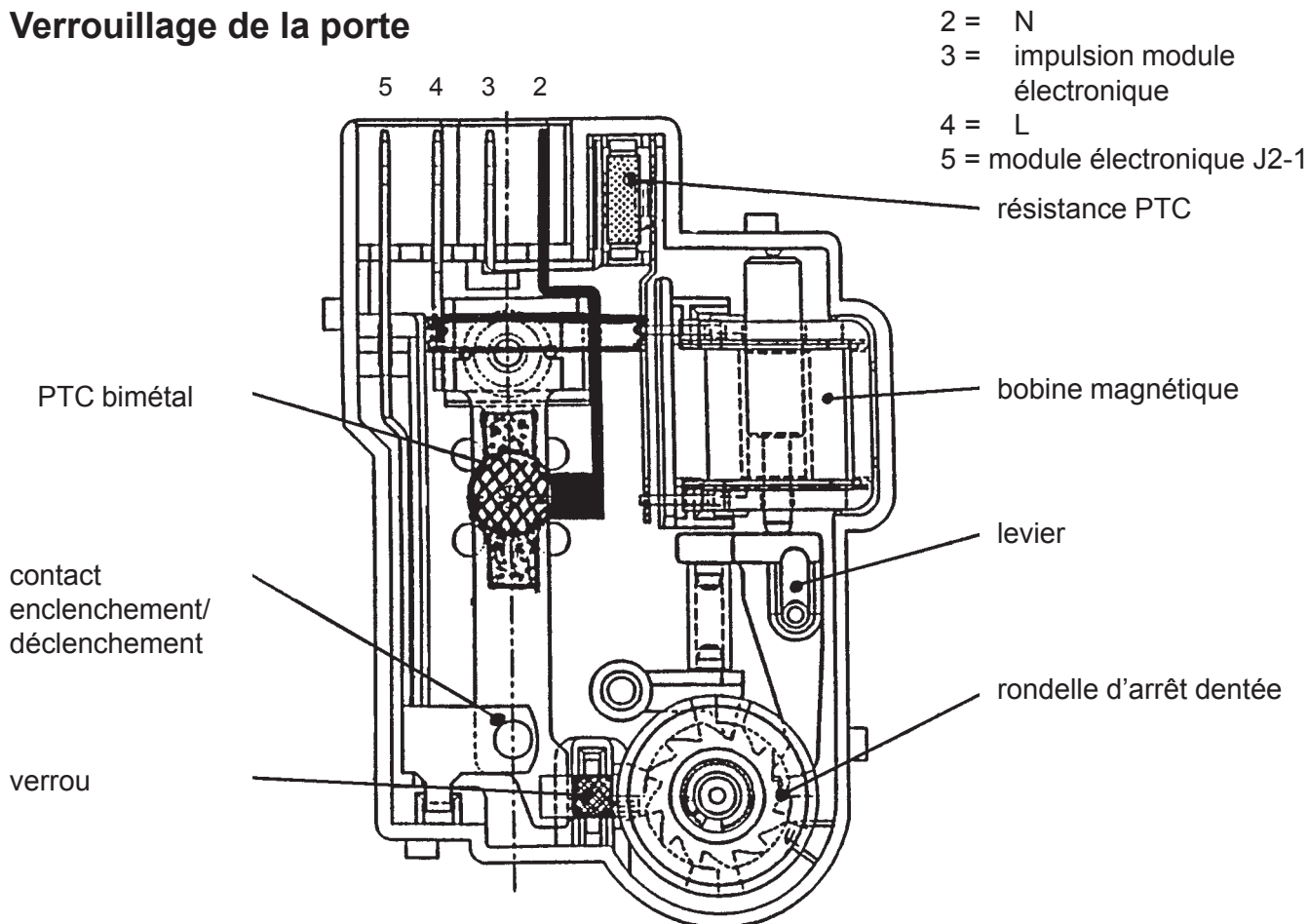
Convertisseur AC/DC

Le convertisseur AC/DC, est monté que sur certains modèles. Le convertisseur AC/DC est alimenté en courant alternatif par le triac qui est placé sur le module de puissance. Un redresseur transforme ce courant alternatif en courant continu, qui alimente le moteur.



- | | | | |
|-------|------------|-------|---------------|
| L1 | 1.2 mH | R1 | 68 K Ω |
| D1 | 25A/600V | R2-R3 | 100 Ω |
| C1-C2 | 47 μ F | | |

Verrouillage de la porte



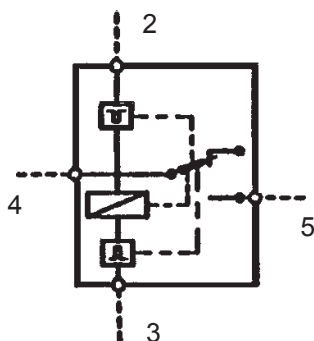
Lorsque vous fermez le couvercle, le verrou de la porte reçoit une impulsion du module électronique par le contact 3. Cette impulsion alimente la bobine magnétique en passant par la résistance PTC. Le levier s'abaisse et la rondelle d'arrêt dentée est poussée vers l'avant par une autre dent, en émettant un petit clic sonore. Le verrou est déverrouillé, le couvercle est fermé.

Lorsque vous ouvrez le couvercle, par exemple au moyen de la touche « Départ/Pause », ou à la fin du cycle, le verrou de la porte reçoit une seconde impulsion du module électronique. La rondelle d'arrêt dentée se déplace deux fois. Le couvercle s'ouvre **immédiatement** sous l'effet de la seconde impulsion. La seconde impulsion déverrouille mécaniquement le verrou au moyen de la rondelle d'arrêt dentée. Pourquoi deux impulsions ?

Le verrou de la porte est contrôlé par un triac monté sur la cartee C.I. Si le triac est court-circuité, le module électronique envoie une impulsion au verrou de la porte. L'utilisateur pourrait ouvrir la porte si la seconde impulsion n'était pas requise.

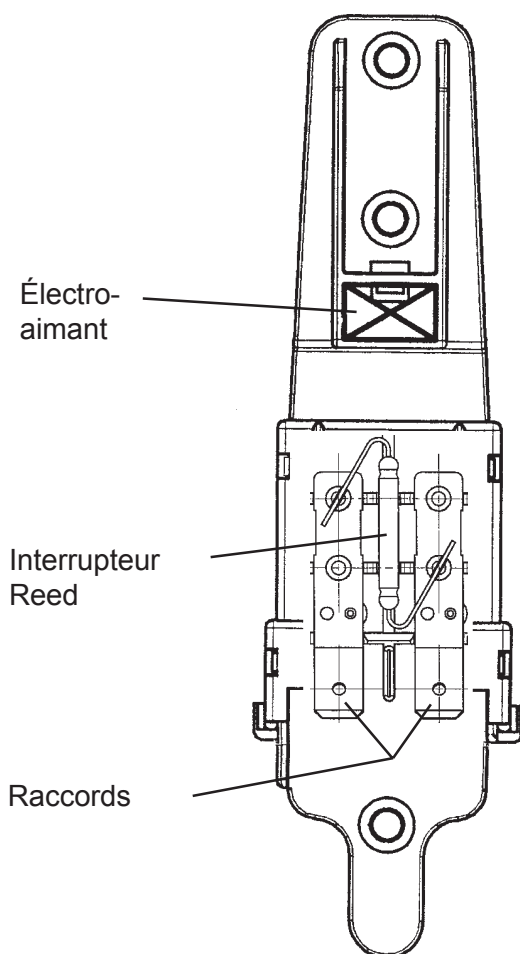
Si une **panne de courant** survient pendant un programme de lavage, le verrou de la porte attend environ 2 minutes avant de permettre l'ouverture du couvercle. Pendant ce temps, le PTC bimétal refroidit et le verrou s'ouvre.

Diagramme Circuit



Sécurité
 (voir page Programme de service **erreur E40**)

Fonction DSP (Arrêt automatique de l'essorage)



Contrôle de la fonction DSP :

1. Ouvrir le panneau latéral, mettre l'appareil sous tension
 - tourner le tambour en position -> LED allumée
 - tourner le tambour au-delà de la position -> LED éteinte
2. Retirer les deux fiches du DSP et vérifier le passage de courant.
 - tourner le tambour en position -> pas de courant
 - tourner le tambour au-delà de la position -> courant
3. Positionner le tambour et mesurer la tension au DSP
Tension 5-6 V cc
 - Pas de tension -> Conduite ou électronique générale défectueuse.
4. Vérifier l'électronique entrée/sortie à l'aide du logiciel de service clientèle.
 - LED allumée -> électronique entrée/sortie OK
 - LED éteinte -> électronique entrée/sortie défectueuse

Fonction :

L'interrupteur Reed est fermé au repos (sans courroies).

Monté sur un segment métallique dans la courroie, l'aimant agit sur l'interrupteur Reed et ouvre les contacts. Au niveau de la courroie, Le segment métallique est réglé de manière à ce que, lorsque le tambour est positionné, le segment métallique se trouve dans le DSP (couvercle du tambour avec segment métallique pivoté de 180°). Le DSP est alimenté en courant 54-6 V cc par le module électronique.

État tambour positionné :

Interrupteur Reed ouvert, la LED de positionnement de tambour s'allume, 5-6 V.

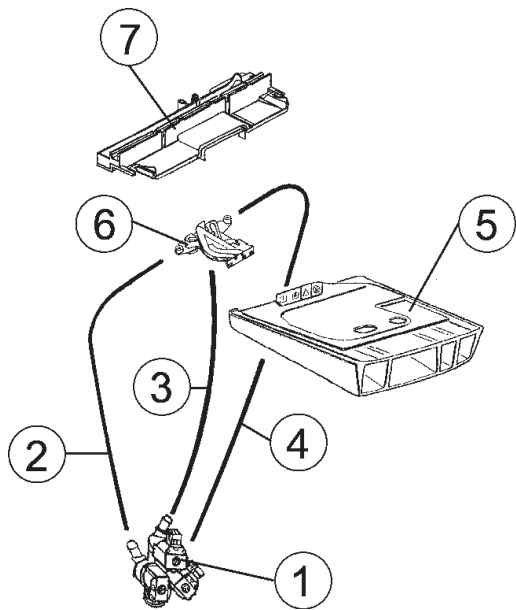
État tambour non positionné :

Interrupteur Reed fermé, la LED de positionnement de tambour ne s'allume pas, 0 V.

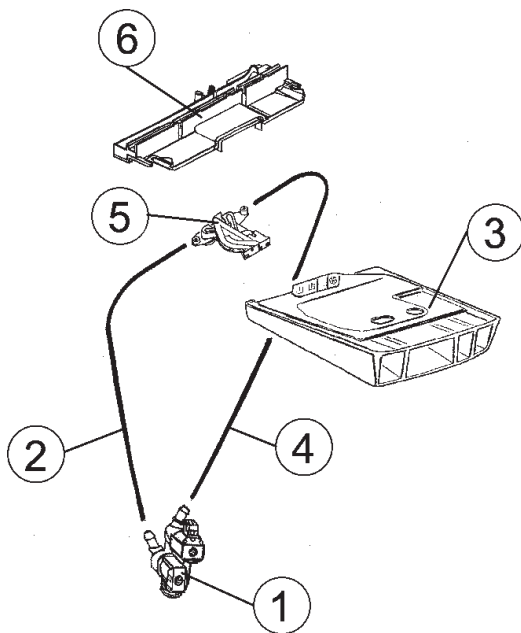
En cas d'interruption d'un programme de lavage à l'aide de la touche « Départ/Pause », le tambour doit être positionné dans les 10 s qui suivent. Pendant ce temps, deux à trois essais peuvent être effectués. Si, passé ce délai, le tambour n'est pas positionné, le couvercle de l'appareil s'ouvre malgré tout et la LED de position tambour s'allume.

À l'issue d'un programme de lavalge, un délai de 2 minutes est prévu pour le positionnement du tambour.

Vanne d'alimentation en eau



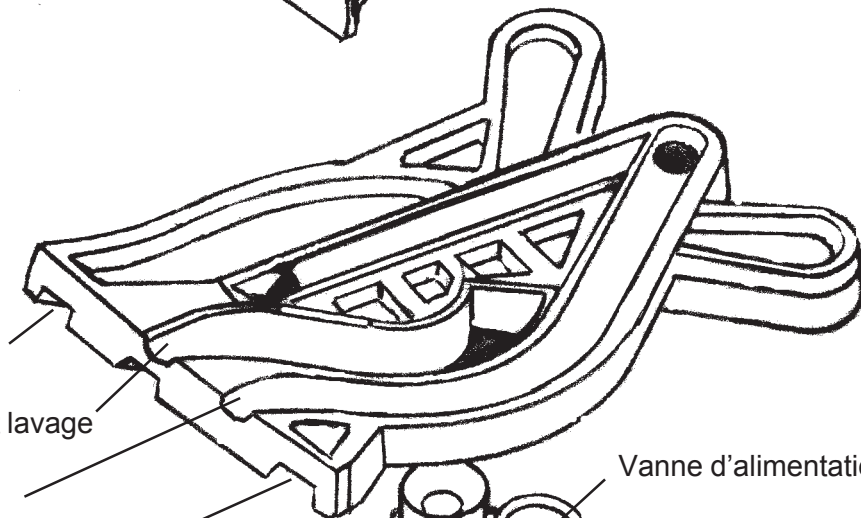
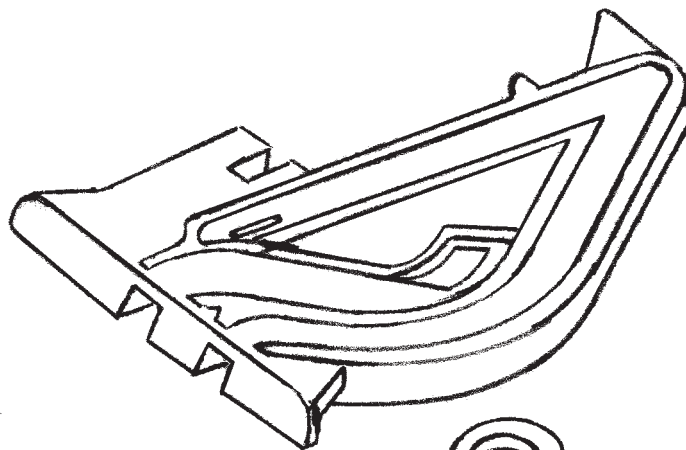
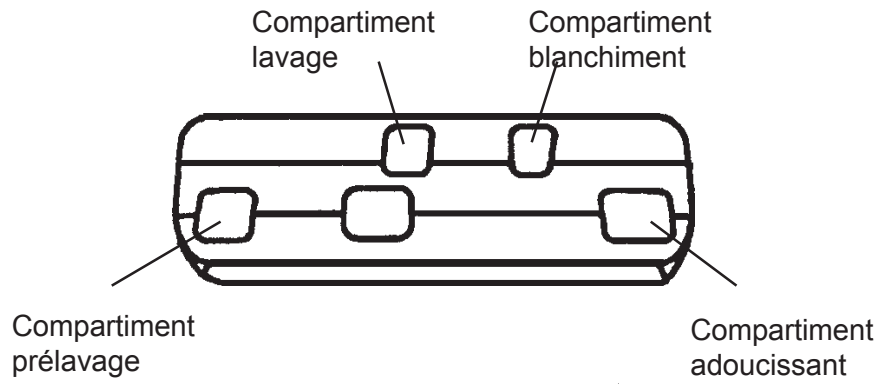
- 1 - vanne d'alimentation triple
- 2 - flexible pour le lavage
- 3 - flexible pour l'eau de javel
- 4 - flexible pour le pré-lavage
- 5 - bac à détergent 4 compartiments
- 6 - distributeur d'eau
- 7 - couvercle du distributeur d'eau



- 1 - vanne d'alimentation double
- 2 - flexible pour le lavage
- 3 - bac à détergent à 3 compartiments
- 4 - flexible pour le pré-lavage
- 5 - distributeur d'eau
- 6 - couvercle du distributeur d'eau

*) **Attention!**
L'arrivée d'eau simultanée par les flexibles 2 et 4 implique que la machine se remplit par le compartiment de l'adoucissant.

Circuit d'eau



Compartiment prélavage

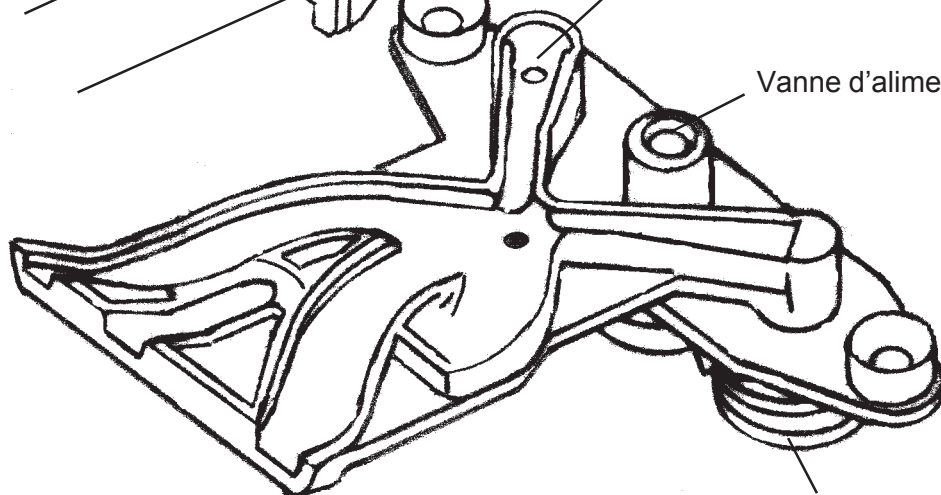
Compartiment lavage

Compartiment blanchiment

Compartiment adoucissant

Vanne d'alimentation 1

Vanne d'alimentation 2



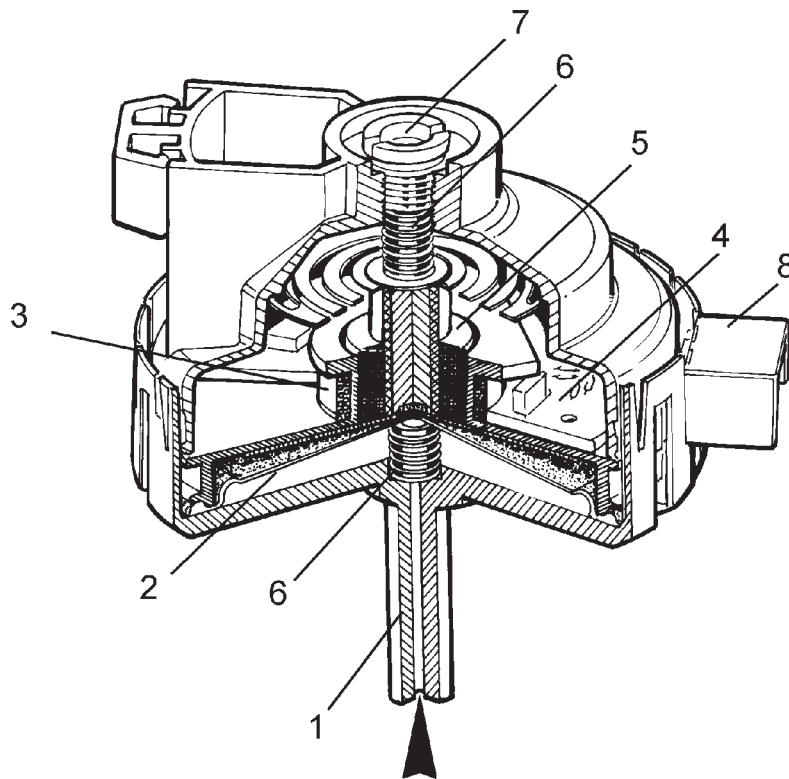
Vanne d'alimentation 3

Pressostat électronique

Le pressostat électronique est un dispositif analogique qui surveille le niveau d'eau dans la cuve. Il est raccordé directement au module électronique.

En cas de défaillance du pressostat, l'appareil s'arrête immédiatement.

1. Entrée d'air
 2. Membrane
 3. Bobine
 4. Circuit oscillateur
 5. Bague aimantée
 6. Ressort
 7. Vis de réglage
 8. Raccords électr.
- Contact 1 = Sortie
Contact 2 = Terre
Contact 3 = 5 Vcc



Le pressostat est raccordé par un tuyau à la chambre en surpression incorporée dans le filtre.

Une fois la cuve pleine, l'air comprimé agit sur le noyau de la bobine, modifiant ainsi l'inductivité de la fréquence du circuit oscillateur. Cette fréquence permet à l'électronique de commande de connaître la quantité d'eau présente dans la cuve. (voir page **Programme de Service** erreur E30)

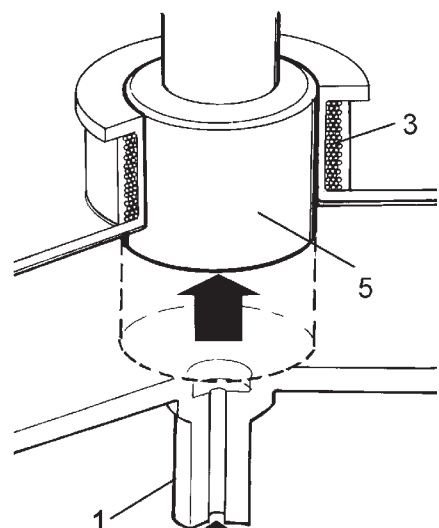
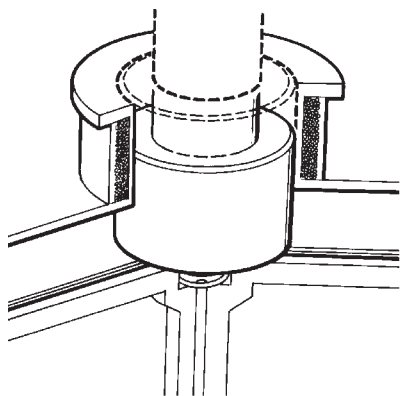
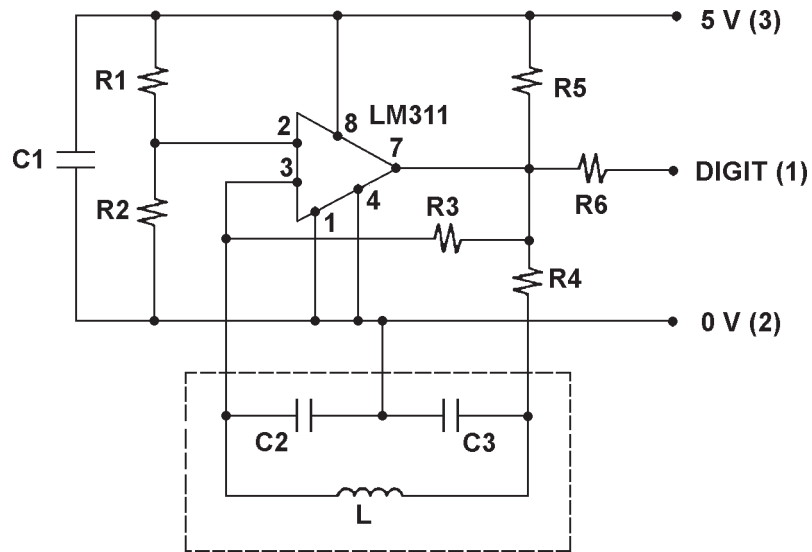


Schéma séquentiel

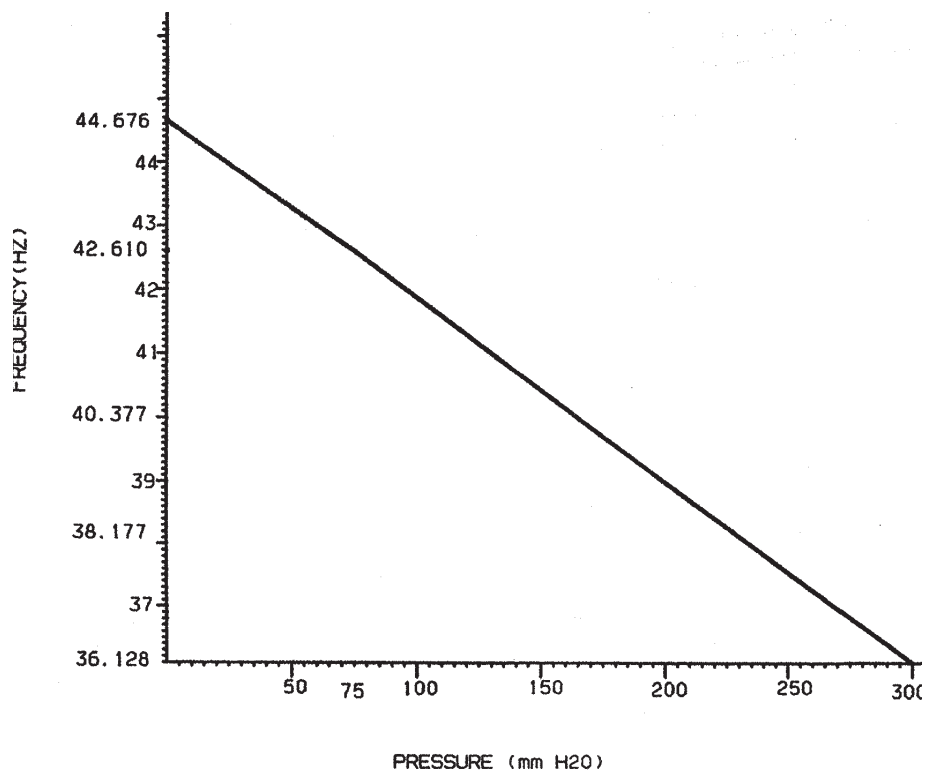


R 1 - R 2 = 1 k Ω
 R 3 = 1 M Ω
 R 4 = 4,7 k Ω
 R 5 = 2,7 k Ω
 R 6 = 150 Ω

C 1 = 10 nF
 C 2 = 33 nF
 C 3 = 15 nF

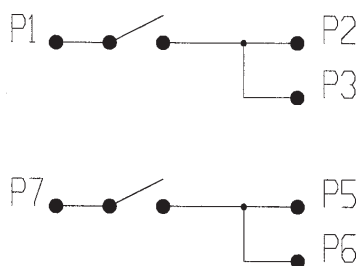
ICI = LM311
 L = 480 bobinages 0,16 mm

Modification de la fréquence en fonction de la pression (± 50 Hz)



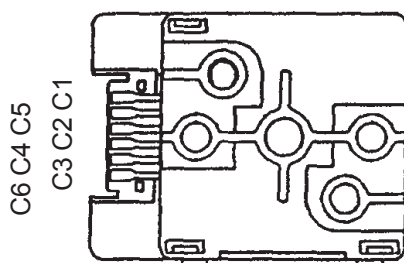
Programmateur

Le programmateur inclut la fonction « Marche/arrêt » et les programmes de lavage. La fonction « Marche/arrêt » est contrôlée par les contacts P1/P2, P3 et P7/P5, P6.



Le programmateur possède 12, 21 ou 24 positions, en fonction du modèle. Chaque cycle de lavage possède son propre code binaire, transmis au module électronique d'entrée/sortie.

Le signal de contrôle peut être repris du diagramme suivant.



Programmateur			Code binaire				Hexadécimal	
24 pos.	21 pos.	12 pos.	C1	C3	C4	C2	C5	Code
1	1	1	0	1	1	1	1	0F
2	2	2	0	0	0	1	1	0C
3	3	/	0	1	0	1	0	05
4	4	3	0	0	1	1	0	06
5	5	/	0	1	1	1	0	07
6	6	4	0	0	1	0	1	0A
7	7	/	1	0	0	0	0	10
8	/	/	1	0	0	0	1	18
9	8	/	1	0	1	0	0	12
10	9	5	0	0	1	1	1	0E
11	10	6	0	1	0	0	1	09
12	11	/	1	0	1	0	1	1A
13	/	/	1	1	0	0	0	11
14	12	7	0	1	1	0	0	03
15	13	/	1	1	0	0	1	19
16	/	8	0	1	1	0	1	0B
17	14	/	1	1	1	0	0	13
18	15	/	1	1	1	0	1	1B
19	16	/	1	0	0	1	0	14
20	17	9	0	1	0	1	1	0D
21	18	/	0	0	0	0	1	08
22	19	10	0	0	0	1	0	04
23	20	11	0	0	1	0	0	02
24	21	12	0	1	0	0	0	01

Circuit de chauffe

La température du cycle est fixée par le μP , en fonction du programme sélectionné. Le bloc de chauffe RC est activé par le contact « Rempli » du commutateur de niveau de pression du bloc de chauffe 1 (21/24) et du bloc de chauffe 2 (11/14).

Le contrôle de la température est assuré par le μP , par le biais de la sonde de température CTN. La sonde de température réduit sa résistance en fonction de l'augmentation de température.

La réduction de la valeur ohmique de la sonde de température est détectée par le μP . Dès que la température sélectionnée est atteinte, le bloc de chauffe cesse d'être alimenté.

Sécurité

- Les pressostats Chauffage 1 et Chauffage 2 garantissent la sécurité de la fonction de chauffage.
- Le μP se désactive dès qu'un événement inhabituel se produit dans le circuit de coupure de la sonde thermique : coupure ou court-circuit. (voir page **Programme de service** erreurs E60 et E70)

Résistances CTN à différentes températures

Température (°C)	Résistance (Ù)
0	13325
15	7855
30	4028
40	2663
50	1801
60	1244
70	876
80	628
90	458

Moteur

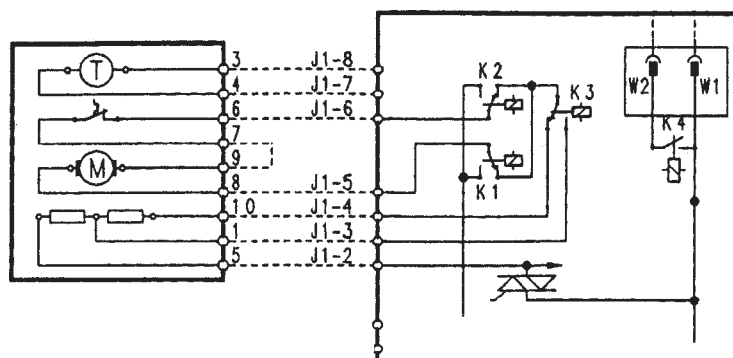
Le triac commande la vitesse du moteur par rupture du semi-duplex.

Le sens de rotation du moteur peut être inversé en commutant les relais K1 et K2.

Le sens de circulation est alors inversé dans le rotor. À partir de 1000 tr/min une troisième relais K3 réduit le champ magnétique du moteur, ce qui en augmente la vitesse.

Le régime du moteur est contrôlé en permanence par le μP , sur la base d'un signal « régime moteur » transmis d'un générateur tachymétrique.

La durée et le régime du moteur sont commandés par l'électronique et dépendent du programme de lavage choisi.



Sécurité

Pendant la rotation du moteur, μP contrôle en permanence le circuit de commutation du générateur tachymétrique. En cas de rupture ou de court-circuit de ce dernier ou en cas d'anomalie à l'aimant tachymétrique, le relais K4 s'ouvre provoquant l'interruption de l'alimentation électrique du triac et du programme en cours.

La sécurité est la même qu'en cas de court-circuit du triac, sauf que l'ouverture du triac n'est plus possible.

(voir page **Programme de service** erreur E50)

Fonctionnement du FUCS

Le système FUCS (**F**ast **U**nbalanced **C**ontrol **S**ystem)

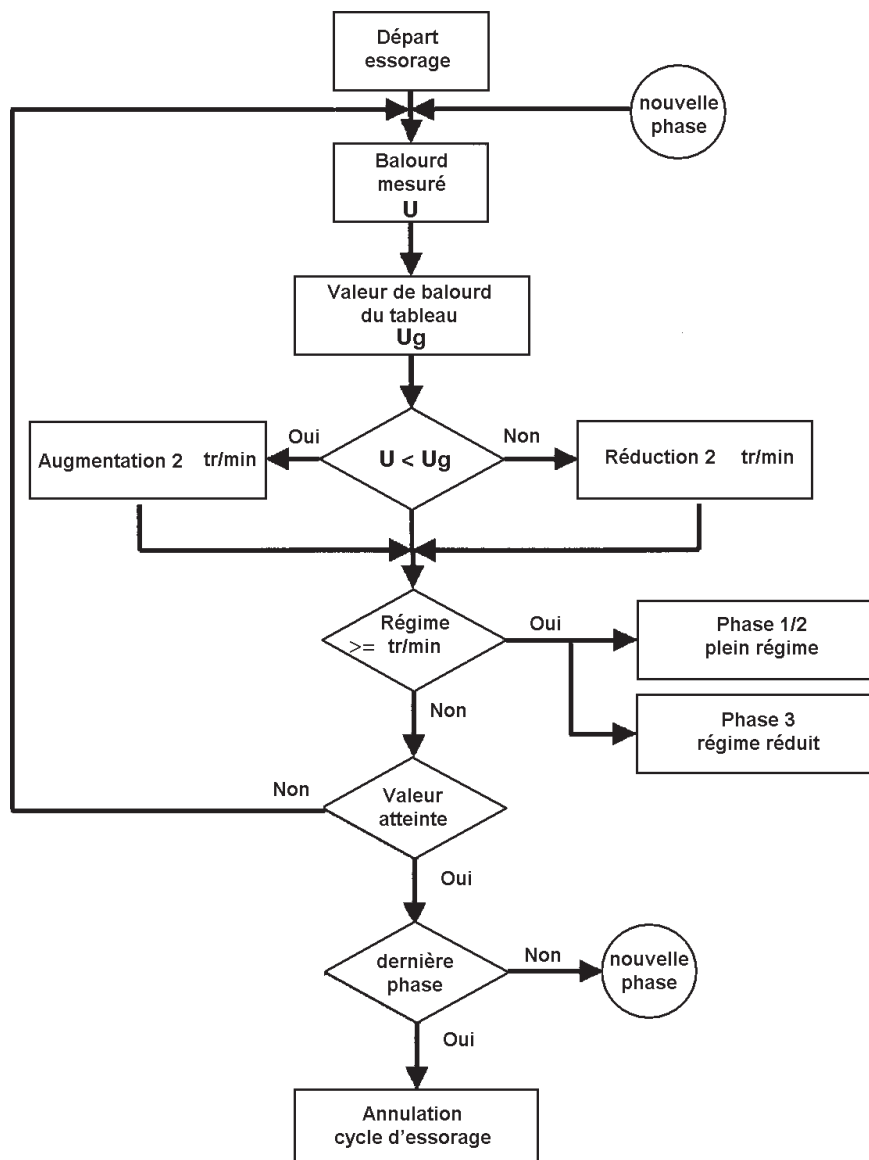
La mesure du balourd s'effectue en trois phases, de durée et de limite différente. La valeur de balourd est calculée toutes les 160 ms et comparée avec les limites prédéfinies. Le résultat sera une augmentation ou une diminution du régime de 2 tr/min.

La fonction FUCS est activée à 55 tr/min et désactivée à 155 tr/min dans le cas idéal.

Phase 1 : La première phase dure 60 s, durant lesquelles le régime de 115 tr/min doit être atteint. S'il ne l'est pas dans ce délai, l'essorage est interrompu. La lessive est répartie et la phase 2 est activée.

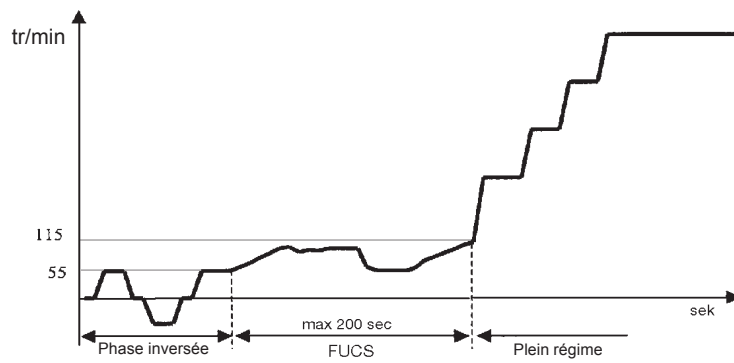
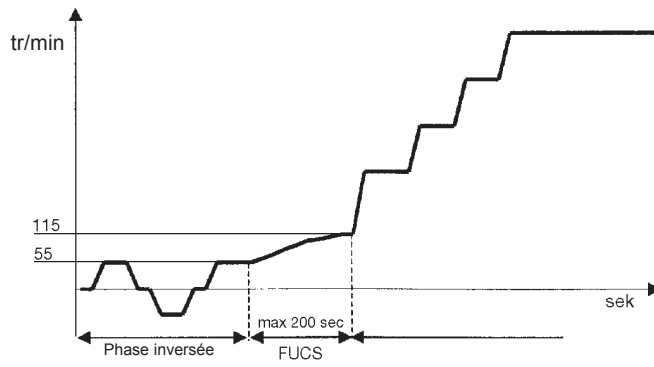
Phase 2 : La phase 2 dure max. 180 s, durant lesquelles la machine s'efforce, par paliers, d'atteindre les 115 tr/min. Si ce régime n'est pas atteint dans ce délai, l'essorage est interrompu à nouveau. La lessive est répartie et la phase 3 est activée.

Phase 3 : Durant cette phase, le régime est ramené à 85 tr/min. Ensuite, si ce régime est atteint dans les 60 s, un essorage lent est effectué à 650 tr/min. Si ce régime n'est pas atteint, l'essorage est annulé.

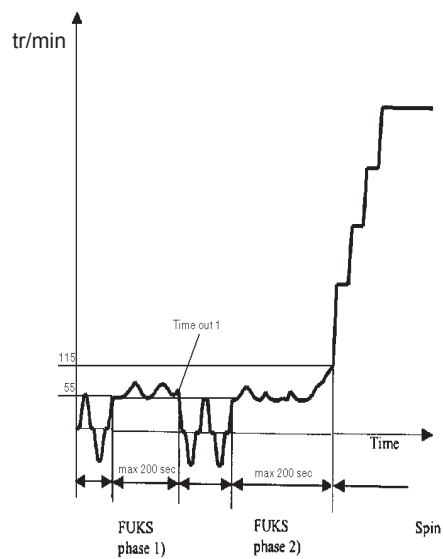


Profils d'essorage

Plein régime idéal – essorage



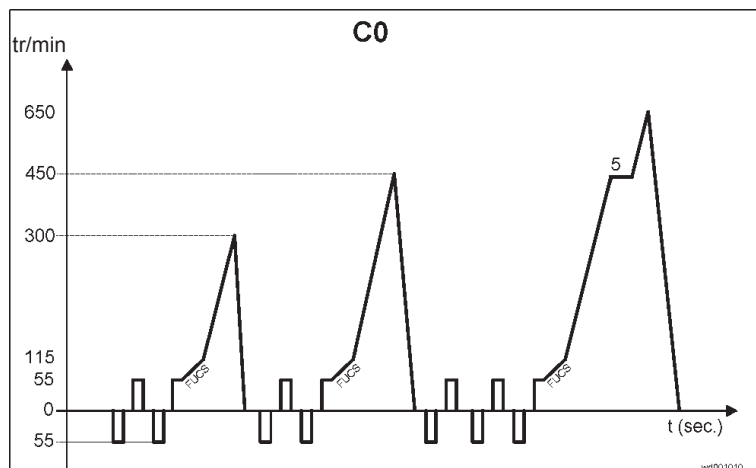
Plein régime – essorage, phase 2



Profils d'essorage

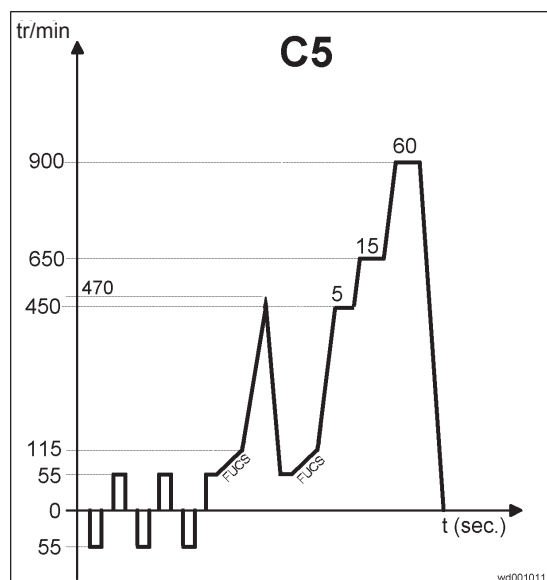
Essorage C0 :

- Prélavage Blanc/couleurs et synthétiques
- avant-dernier rinçage synthétiques



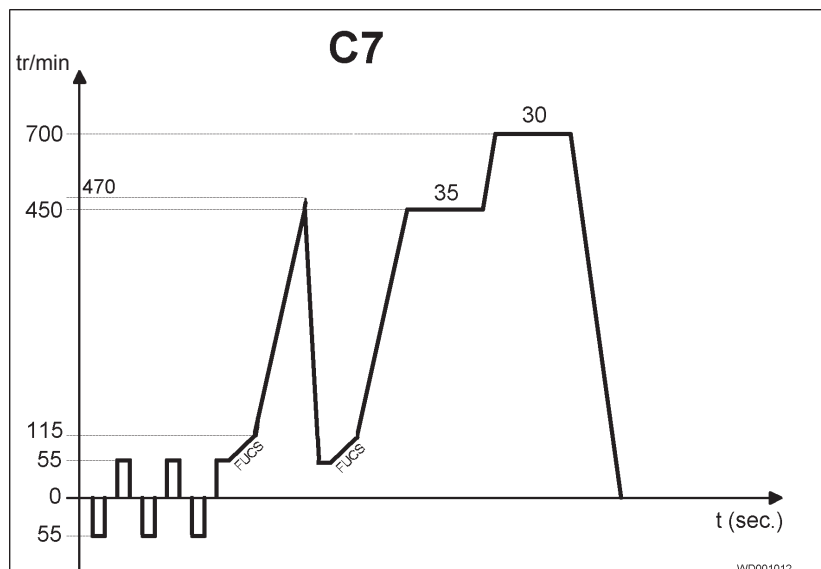
Essorage C5 :

- Essorage final synthétiques



Essorage C7:

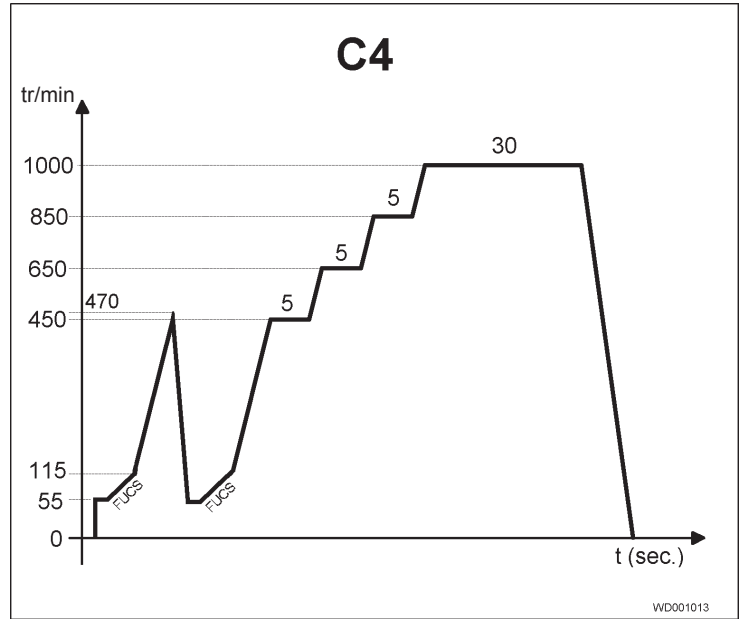
- Essorage final linge délicat



Profils d'essorage

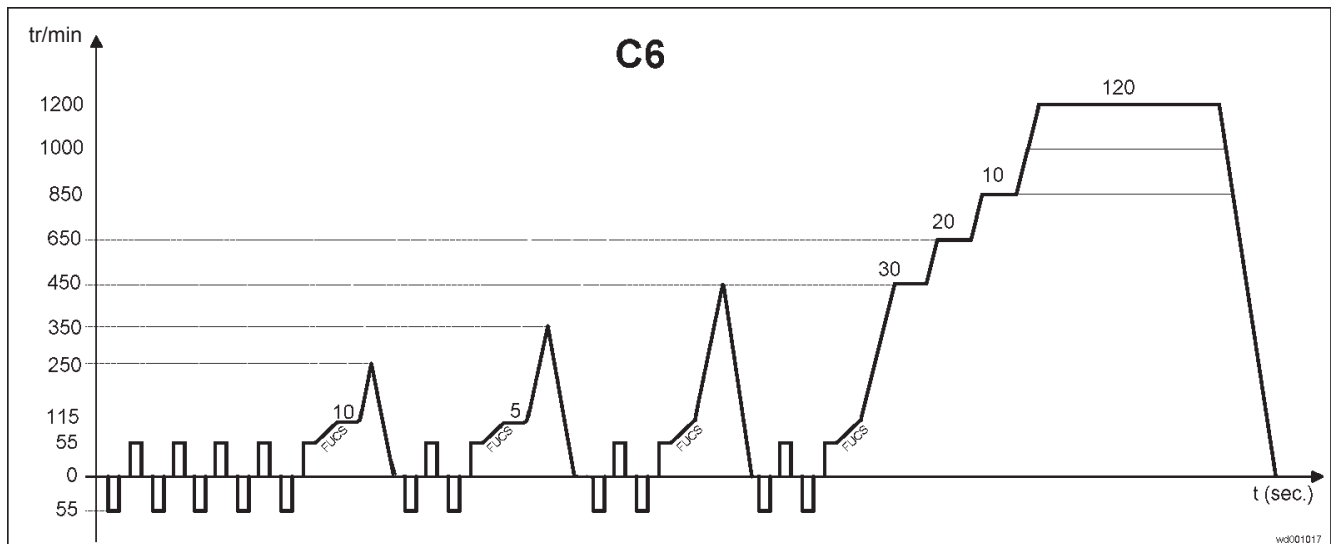
Essorage C4 :

- Essorage final laine



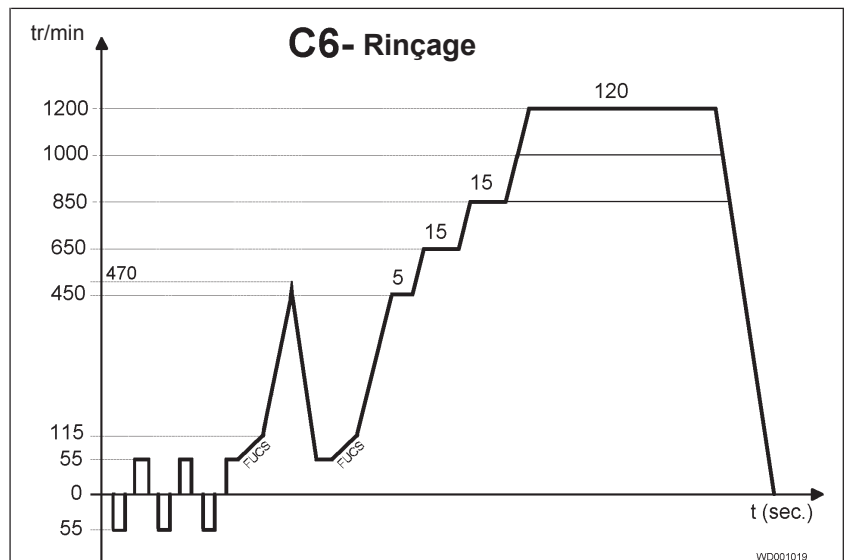
Essorage C6 :

- Premier essorage après rinçage blanc/ couleurs



Rinçage-essorage C6 :

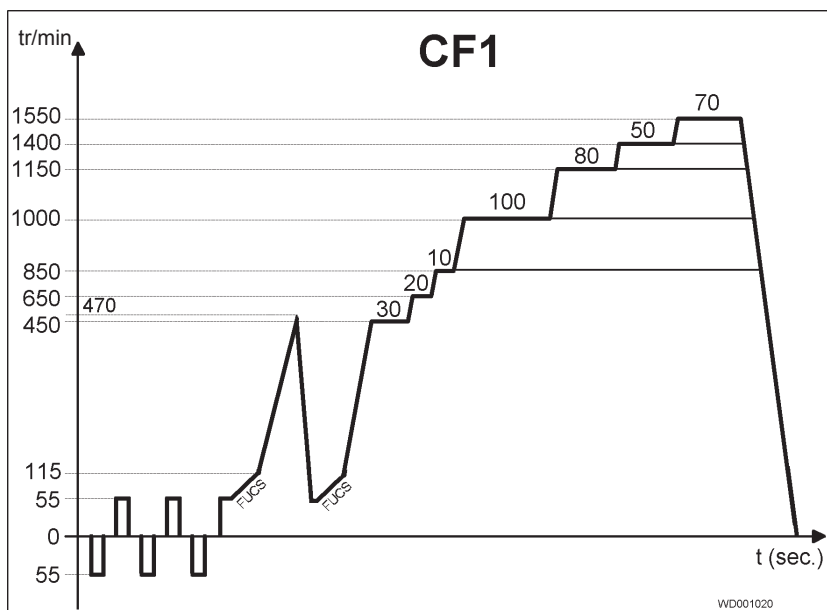
- deuxième, troisième et quatrième essorages après rinçage blanc/ couleurs



Profils d'essorage

Essorage CF1 :

- Essorage final blanc/couleurs



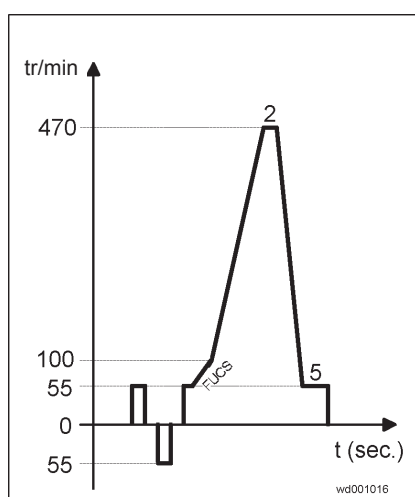
Echange Total Jetsystem

Fonction :

Uniquement avec les programmes blanc/couleurs.

Après le remplissage, la vitesse du tambour passe à 80 tr/min. Le balourd du tambour est contrôlé durant l'accélération. Le linge est à présent plaqué contre le tambour et l'eau est injectée directement dans le linge par le système de circulation, ce qui fait baisser le niveau d'eau dans la cuve. Le pressostat analogique en informe la carte C.I. Un cycle de 2 minutes d'essorage est effectué à 470 tr/min. L'eau contenue dans le linge est évacuée, en même temps que la poudre à lessiver. Le niveau d'eau remonte à nouveau dans la cuve. Ensuite, le système effectue une pause de 5 s. Pendant ce temps, le niveau est contrôlé par le pressostat analogique. Si l'eau n'atteint pas un niveau donné dans la cuve, le système fait l'appoint.

Cette procédure peut se répéter jusqu'à trois fois par cycle de rinçage.



Détection de mousse

La détection de mousse est contrôlée par le module électronique, sur la base des valeurs du pressostat analogique.

En cas de détection de mousse au début ou en cours de cycle, l'essorage est interrompu.

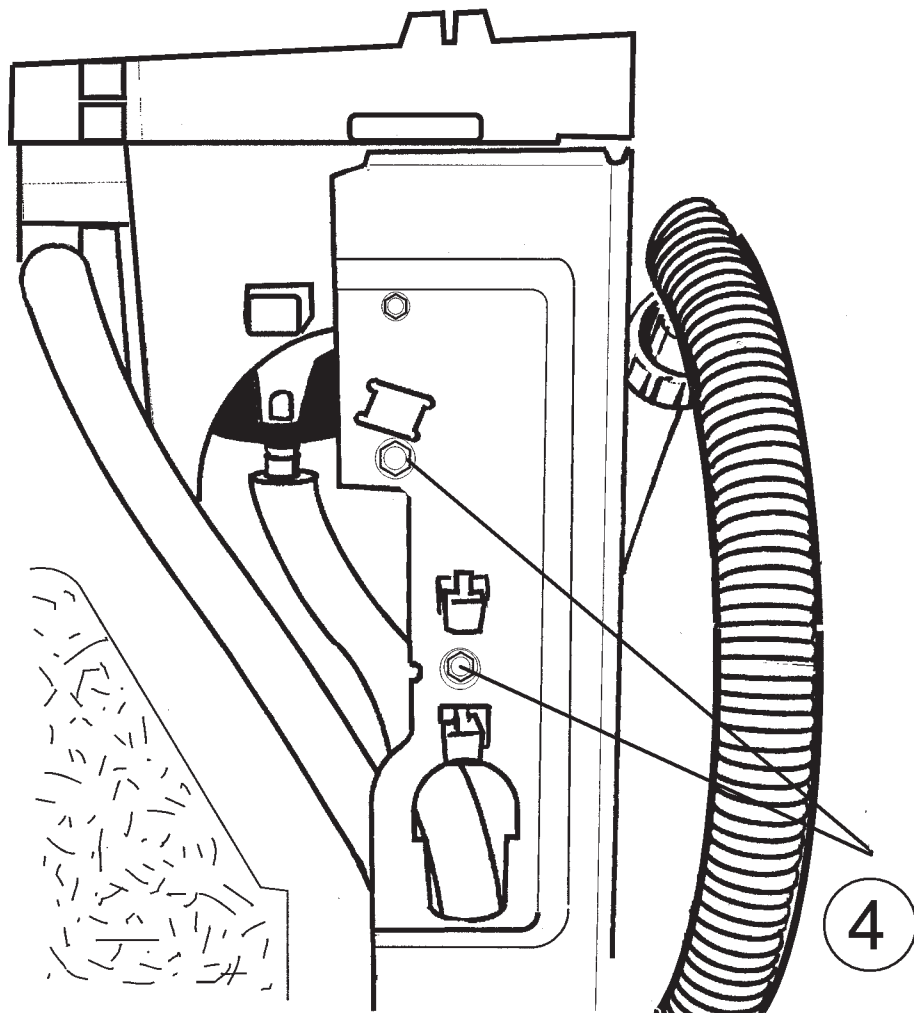
Le programme se poursuit par une phase inversée, au cours de laquelle la pompe d'évacuation est activée. Après la phase inversée, un nouveau cycle d'essorage démarre.

Accessibilité des composants

Le manuel d'utilisation 599 50 70 53 présente le module électronique et l'emplacement des composants.

Remplacement de la carte C.I. principale

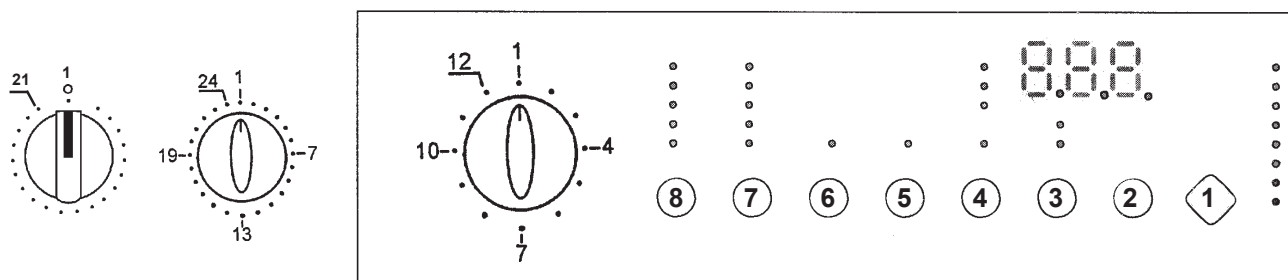
1. Retirez le panneau latéral de droite.
2. Détachez le panneau de support et le plateau de support.
3. Retirez les deux vis du dispositif de fixation électronique.
4. Détachez le support des câbles dans le panneau arrière.
5. Détachez le pressostat analogique.
6. Déconnectez les câbles de la carte et retirez-la.



Programme de service

Anomalie sur écran ou affichage programme.

- ⇒ Placer le sélecteur de programmes sur la position Arrêt.
- ⇒ Appuyer sur la touche 1 "Départ/Pause" et sur l'une des touches d'option (de 2 à 8).
- ⇒ Tout en maintenant enfoncé ces deux touches, tourner le sélecteur d'un cran vers la droite, attendre dans cette position environ 9 secondes jusqu'à ce que les led clignotent.
- ⇒ Les différentes positions du sélecteur de programme permettent d'effectuer les contrôles comme expliqué sur le tableau ci dessous.



Position du programmeur			Touche	Fonction test
Arrêt	Arrêt	Arrêt		Arrêt
24 positions	21 positions	12 positions	Touche 1 et touche 2	
01	01	01	Touche 1 et un de touches 2 - 8	<ol style="list-style-type: none"> 1. Démarrage du programme de service 2. Test – LED - LED s'allument une à une. - Lorsque l'on appuie sur une touche, la LED s'allume et le code binaire correspondant s'affiche un court moment sur l'afficheur général.
02	02	02		Circuit d'eau lavage Alimentation en eau jusqu'au trop-plein Durée max. 10 min Vanne lavage
03	03	03		Circuit d'eau pré-lavage Alimentation en eau jusqu'au trop-plein Durée max. 10 min Vanne pré-lavage
04	04	04		Circuit d'eau rinçage blanchiment Alimentation en eau jusqu'au trop-plein Durée max. 10 min Vanne pré-lavage et lavage
05	05	05		Circuit d'eau blanchiment Alimentation en eau jusqu'au trop-plein Durée max. 10 min Vanne blanchiment ou eau chaude
06	06	06		Chauffage et circulateur Chauffage jusqu'à 90°C Durée max. 10 min Alimentation eau via lavage
07	07	07		Test d'étanchéité Alimentation eau via lavage, jusqu'à 150 mm Régime moteur 250 tr/min
08	08	08		Vidange et essorage Vidange Essorage à régime max. lorsque niveau < fSch
23	20	11		Affichage du code d'erreur (écran + affichage)
24	21	12		Activation configuration – programme

Programme de service

Anomalie sur écran ou affichage programme.

Affichage erreur		Anomalie	Dépannage	Code alarme	
E10	E11	Robinet d'eau fermé Vanne ne s'ouvre pas / coupure Débit insuffisant Chambre air défectueuse	Ouvrir robinet d'eau Remplacer vanne Nettoyer filtre Remplacer chambre	0	S
	E20	E21	Pompe bloquée/ne coule pas Coupure pompe Evacuation réduite Sonde pression défectueuse Pressostat défectueux	Retirer corps étrangers Remplacer pompe Contrôler circuit évacuation Remplacer sonde pression Remplacer pressostat	0
E30	E31	Sonde de pression défectueuse Fréquence sonde hors limites Câblage défectueux	Remplacer sonde Remplacer câblage	1	A
	E32	Erreur étalonnage capteur pression côté arrivée d'eau vers jauge Niveau d'eau hors 0 - 60 mm et sécurité sec désactivée	Ouvrir robinet d'eau Remplacer sonde Nettoyer filtre Remplacer chambre air	0	S
	E33	Incohérence entre sonde pression et sécurité sec 1 Erreur doit se maintenir plus de 60 s	Remplacer sonde pression Remplacer câblage Remplacer chambre air	1	A
	E34	Incohérence entre sonde pression et sécurité sec 2 Erreur doit se maintenir plus de 60 s	Remplacer sonde pression Remplacer câblage Remplacer chambre air	1	A
	E35	Niveau de sécurité Niveau supérieur à 300 mm pendant plus de 15s Pompe lessive activée jusqu'à niveau soius 120 mm	Remplacer sonde pression Remplacer câblage Remplacer chambre air	1	A
	E36	Circuit de mesure sécurité sec 1 toujours 0 V	Remplacer module électronique principal	1	A
	E37	Circuit de mesure sécurité sec 1 toujours 0 V ou 5 V	Remplacer module électronique principal	1	A
	E38	Chambre air bouchée Pas de variation de pression à régime moteur	Remplacer chambre air Netoyer chambre air	1	A
E40	E41	Verrou porte défectueux Câblage défectueux	Remplacer verrou porte Remplacer câblage	0	S
	E42	Verrou défectueux Déverrouillage prote pendant programme lavage « Tout » 15 s Pas de déverrouillage porte 3 min après fin programme « Tout »	Remplacer verrou porte Remplacer câblage	0	S
	E43	Triac verrou défectueux	Remplacer câblage Remplacer module électronique	0	S
	E44	Circuit mesure verrou porte toujours 0 V ou 5 V	Remplacer module électronique	1	A
	E45	Circuit mesure triac verrou porte toujours 0 V ou 5 V	Remplacer module électronique	1	A
E50	E51	Court-circuit triac moteur Court-circuit câblage	Remplacer module électronique Remplacer câblage	1	A
	E52	Rupture générateur tachymétrique Blocage moteur Câblage moteur défectueux	Remplacer module électronique Remplacer moteur Remplacer câblage	1	A
	E53	Circuit mesure triac moteur toujours 0 V ou 5 V	Remplacer module électronique	1	A
	E54	Relais moteur défectueux	Remplacer module électronique	1	A
	E55	Rupture alimentation électrique moteur	Remplacer moteur Contôler câblage	1	A

Programme de service

Anomalie sur écran ou affichage programme.

Affichage erreur		Anomalie	Dépannage	Code alarme	
E60	E61	Ne chauffe pas Temps chauff. max. dépassé Sonde CTN défectueuse Thermoplongeur défectueux Rupture alimentation thermoplongeur	Remplacer CTN Remplacer thermoplongeur Remplacer câblage	3	
	E62	Surtempérature : - Temp. > 88°C plus de 5 min - Mise terre thermoplongeur - CTN défectueux - Câblage défectueux	Remplacer CTN Remplacer thermoplongeur Remplacer câblage	2	A
	E66	Relais chauffage défectueux Incohérence entre sécurité sec 2 et relais	Remplacer sécurité sec 2 Remplacer câblage	2	A
E70	E71	Court-circuit CTN Rupture CTN	remplacer CTN	3	S
E80	E84	Circuit mesure circulateur toujours 0 V ou 5 V	Remplacer module électronique	1	A
	E85	Circulateur défectueux Triac défectueux	Remplacer circulateur Remplacer module électronique	2	A
E90	E91	Communication interrompue entre électronique E/A et module principal	Remplacer câblage Remplacer module électronique Remplacer électronique E/A		
	E92	Incohérence entre électronique E/A et module principal	Incompatibilité entre électronique E/S et module principal		
	E93	Erreur de configuration	Configuration d'un code incorrect pour ce modèle	1	A
	E94	Perte des données programmes	Remplacer module électronique	1	A
EA0	EA1	DSP défectueux	Remplacer DSP Remplacer module électronique Remplacer câblage Courroie d'entraînement fendue		
EFO	EF1	Filtre évacuation bouché Crépine bouchée Temps de vidange trop long	Nettoyer filtre évacuation Nettoyer crépine		
	EF3	Déclenchement Aquacontrol Guidage d'ondes bande défectueux Rupture pompe lessive Interrupteur à flotteur défectueux	Fuite dans l'appareil Remplacer câblage Remplacer pompe lessive Remplacer interrupteur à flotteur	2	A

Synthèse des codes d'alarme			
État d'alarme		Remise en service par	
0	Déroulement programme sur pause	S	Touche démarrage
1	Déroulement programme interrompu Porte déverrouillée	A	Marche / arrêt
2	Déroulement programme arrêté Pompe lessive activée		
3	Plage chauffe a été sautée		

Programme de service

Anomalie sur écran ou affichage programme

Dans le cas des machines qui ne sont pas équipées d'affichages; les erreurs peuvent être indiquées par les LED des cycles sous forme de codes binaires.

LED des cycles	0	1	2	3	4	5	6	7	8	9	10	11	12	13	14	15	valence des LED
											A	B	C	D	E	F	
Ouverture immédiate	○	○	○	○	○	○	○	○	●	●	●	●	●	●	●	●	8
Prélavage	○	○	○	○	●	●	●	●	○	○	○	○	●	●	●	●	4
Lavage	○	○	●	●	○	○	●	●	○	○	●	●	○	○	●	●	2
Rinçage	○	●	○	●	○	●	○	●	○	●	○	●	○	●	○	●	1
											A	B	C	D	E	F	
Vidange	○	○	○	○	○	○	○	○	●	●	●	●	●	●	●	●	8
Essorage	○	○	○	○	●	●	●	●	○	○	○	○	●	●	●	●	4
Filtre	○	○	●	●	○	○	●	●	○	○	●	●	○	○	●	●	2
DPS arrêt tambour	○	●	○	●	○	●	○	●	○	●	○	●	○	●	○	●	1

○ LED arrêté
● LED marche

Exemple :

- ⇒ Dans le cas de l'erreur E40, par exemple, seul le LED du lavage clignote.
- ⇒ Dans le cas de l'erreur E93, **Ouverture immédiate**, **Rinçage**, **Filtre** et **Arrêt tambour haut** clignotent.

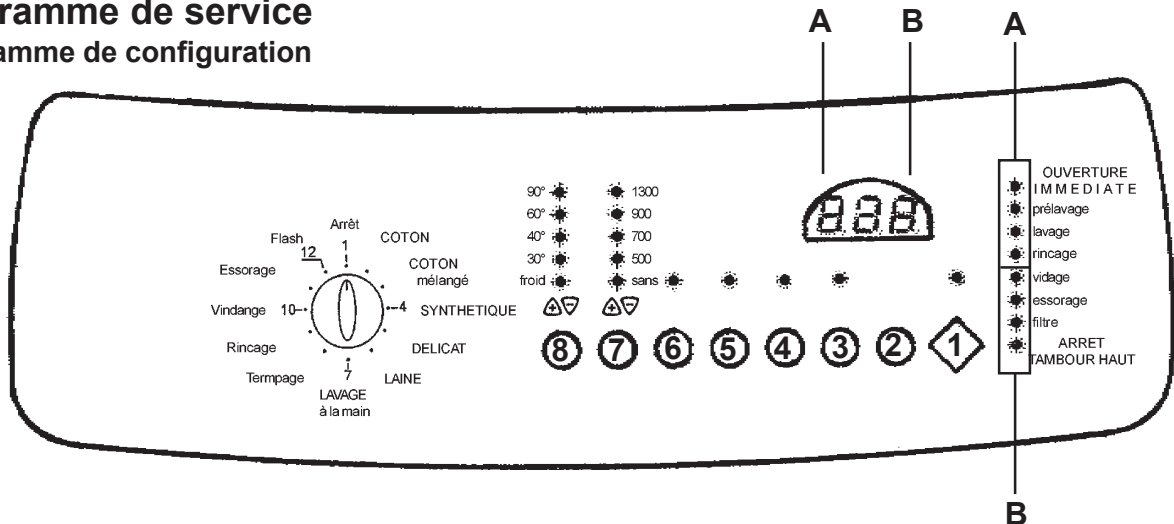
Le code d'erreur se compose des valences suivantes :

LED	valence
ouverture imméd.	8
rinçage	1
total	9
filtre	2
Arrêt tambour	1
total	3

☞ Ce tableau vous permet de déterminer la signification des codes d'erreur

Programme de service

Programme de configuration



Une fois la carte C.I. principale remise en place, la carte réserve doit être reconfigurée. Vous devez introduire un code à 16 chiffres déterminant le modèle de la machine.

1. Activation du mode Entrée :

- ⇒ Maintenez l'un des boutons 2 à 8 et le bouton 1 simultanément enfoncés et tournez le sélecteur de programme d'un cran vers la droite.
- ⇒ Maintenez les deux boutons sélectionnés enfoncés jusqu'à ce qu'un signal sonore retentisse et que les voyants et l'écran s'allument.
- ⇒ Tournez le sélecteur de programme dans le sens des aiguilles d'une montre jusqu'à la dernière position du programme. Le premier chiffre A (voir écran) s'affiche avec le code de configuration B (voir écran).

2. Modification du code de configuration :

- ⇒ Vous pouvez entrer le code de configuration désiré pour le premier chiffre à l'aide du bouton 1.
- ⇒ Les boutons 2 à 8 vous permettent de passer au chiffre suivant.
- ⇒ Après avoir programmé les 16 chiffres, vérifiez une nouvelle fois s'ils ont le code de configuration correct en appuyant de façon répétée sur l'un des boutons 2 à 8.

3. Enregistrer le code de configuration :

- ⇒ Appuyez simultanément sur l'un des boutons 2 à 8 et sur le bouton 1 pour enregistrer le code de configuration entré. L'opération est confirmée par un avertissement sonore, ou par les LED qui se mettent toutes à clignoter.

Machines à laver sans affichage

Dans le cas de machines sans affichage, les chiffres A et le code de configuration B sont indiqués par les LED du cycle sous forme de codes binaires.

Les quatre LED supérieures concernent le chiffre (A), les quatre LED inférieures concernent le code de configuration.

	0	1	2	3	4	5	6	7	8	9	10	11	12	13	14	15	valence des LED
Chiffres (A)											A	B	C	D	E	F	8
																	4
																	2
																	1
Code de configuration (B)											A	B	C	D	E	F	8
																	4
																	2
																	1

○ LED arrêt
● LED marche

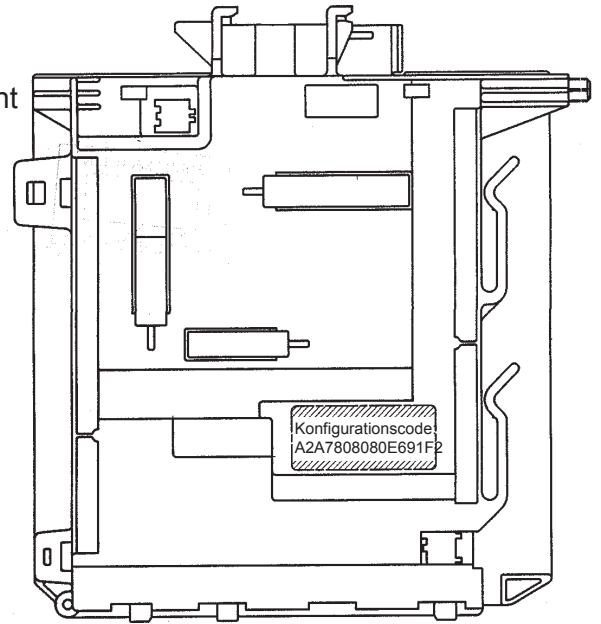
Programme de service

Programme de configuration

Code de configuration:

Le code de configuration à 16 chiffres figure sur l'autocollant placé sur le boîtier électronique. Ce code se trouve aussi dans la liste des pièces de rechange.

Nous vous recommandons de l'inscrire sur le boîtier électronique.



Lecture des codes de configuration

Exemple:

Code: A2A7808080E691F2

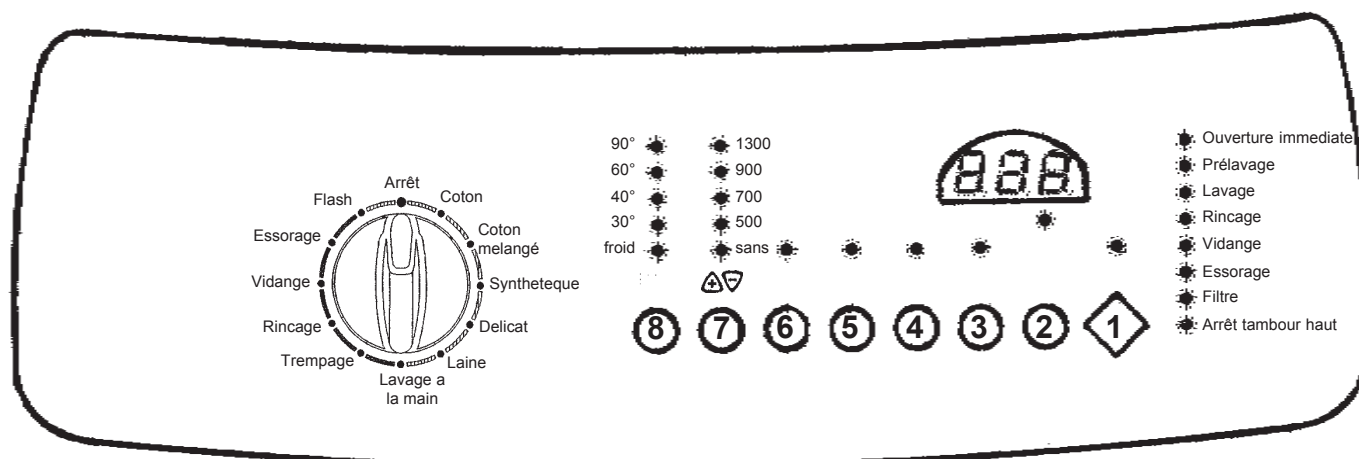
Tableau des LEDs allumées

	0	1	2	3	4	5	6	7	8	9	10	11	12	13	14	15
											A	B	C	D	E	F
Chiffres (A) ⇒	○	○	○	○	○	○	○	○	●	●	●	●	●	●	●	●
	○	○	○	○	●	●	●	●	○	○	○	○	●	●	●	●
	○	○	●	●	○	○	●	●	○	○	●	●	○	○	●	●
	○	●	○	●	○	●	○	●	○	●	○	●	○	●	○	●
Code de configuration (B) ⇒	●	○	●	○	●	○	●	○	●	○	●	○	●	○	●	○
	○	○	○	●	○	○	○	○	○	○	●	●	○	○	●	○
	●	●	●	●	○	○	○	○	○	○	●	●	○	○	●	●
	○	○	○	●	○	○	○	○	○	○	○	○	●	●	●	○
	A	2	A	7	8	0	8	0	8	0	E	6	9	1	F	2

○ LED arrêt
● LED marche

Démo-programmes

Activation du démo-programmes



L'activation du démo-programme n'est possible que si les deux ensembles module électronique et carte interface avec principal sont munis du nouveau logiciel.

Carte interface	logiciel	USA00206
module électronique	logiciel	W2C01352

1. Accès au démo-programme

- Placer le sélecteur de programmes sur la position Arrêt.
- Maintenez l'un des boutons 2 à 8 et le bouton 1 simultanément enfoncés et tournez le sélecteur de programme d'un cran vers la droite.
- Tenez les deux touches appuyées env. 2 secondes jusqu'à ce que "Err" soit affiché en clignotant.
- Vous pouvez sélectionner les programmes divers ainsi que les touches options associées en utilisant le sélecteur de programmes.
La touche Marche/Pause est désactivé.
- Le démo-programme restera mémorisé même si l'appareil est éteint.

2. Quitter le démo-programme

- Placer le sélecteur de programmes sur la position Arrêt.
- Maintenez l'un des boutons 2 à 8 et le bouton 1 simultanément enfoncés et tournez le sélecteur de programme d'un cran vers la droite.
- Tenez les deux touches appuyées env. 2 secondes jusqu'à ce que "Err" soit affiché en clignotant.
- Éteignez l'appareil. Le démo-programme est désactivé.

Schémas

Caractéristiques techniques

RV
95P22799

CHARGEMENT PAR LE DESSUS/ CUVE CARBORAN ET TAMBOUR INOX
ARRET DE PORTE DE TAMBOUR MAGNETIQUE

CARACTERISTIQUES GENERALES

Tension d'alimentation 230 V
Dimensions (hauteur,largeur, profondeur) 85/40/60 cm
Capacité de linge sec 4,5 kg
Vitesse de rotation tambour (lav./ess.) . 55/1200 tr/min

QUANTITE D'EAU SANS LINGE :

Niveau de sécurité 1 2 l
Niveau de sécurité 2 2 l

PRESSON D'ALIMENTATION D'EAU :

Maximum/minimum 0,8/0,05 MPa

CONSUMMATIONS LAVAGE (COTON 60°) :

Energie 0,83 kWh
Eau 39 l
Temps 147 min

CARACTERISTIQUES TECHNIQUES

POMPE DE VIDANGE :

Hauteur maximum d'évacuation 100 cm
Hauteur minimum d'évacuation 70 cm
Débit 25 l/min
Puissance absorbée 30 W
Résistance enroulement 150/200 Ω

THERMOPLONGEUR :

Puissance absorbée 1950 W
Résistance 27 Ω

ELECTROVANNE :

Débit maximum 5,5 l/min
Résistance bobine 4300 Ω

POMPE DE CYCLAGE :

Débit 12 l/min
Puissance absorbée 18 W
Résistance enroulement 198 Ω

SECURITE DE PORTE :

Type voltométrique
Temps de verrouillage 0,02 s
Temps de déverrouillage 0,02 s

SONDE DE TEMPERATURE (NTC) 6 kΩ à 20°C

PRESSOSTAT :

Niveau de sécurité 1 50/30 mm/CE
Niveau de sécurité 2 50/30 mm/CE

PRESSOSTAT ANALOGIQUE :

Niveau analogique 000 mm/CE-44,7 Khz
Niveau analogique 300 mm/CE-36,1 Khz

SELECTEUR PROGRAMME :

Marque d'identification 124967200 - EWM2000

MODULE NUMERIQUE :

Module programmé 1461829..
Ensemble boîtier 1243039..
Tension d'alimentation 230 V

CARTE INTERFACE :

Type 132007911

ARRET DE PORTE DE TAMBOUR :

Type 146132000

MOTEUR A COLLECTEUR :

Rapport poulies 12
Classe d'isolement B/F
Puissance absorbée : lavage 300 W
Puissance absorbée : essorage 480 W
Vitesse Lavage 660 tr/min
Vitesse essorage 14400 tr/min
Rotor : résistance enroulement (8-9) 1,23 Ω
Stator : résistance enroulement (5-10) 1,6 Ω
GENERATRICE TACHYMETRIQUE
Résistance enroulement (3-4) 135 Ω

RACCORDEMENT :

Arrivée d'eau 1,5 m de long
Vidange Hauteur mini 70 / maxi 100 cm
Puissance 2300W

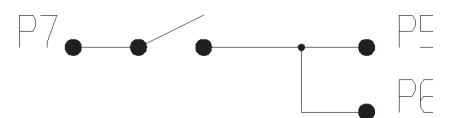
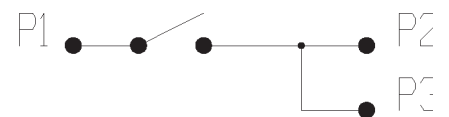
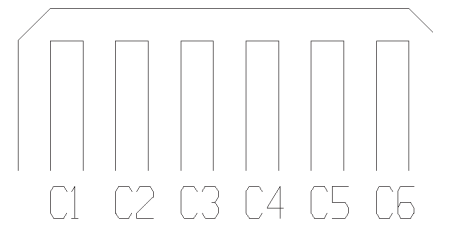
Schémas

Selecteur de programme

C6 COMMUN					
1		●	●	●	●
2		●			●
3		●	●		
4		●		●	
5		●	●	●	
6				●	●
7	●				
8	●				●
9	●			●	
10		●		●	●
11			●		●
12	●			●	●
13	●		●		
14			●	●	
15	●		●		●
16			●	●	●
17	●		●	●	
18	●		●	●	●
19	●	●			
20		●	●		●
21					●
22		●			
23				●	
24			●		
	C1	C2	C3	C4	C5

C6 COMMUN					
1		●	●	●	●
2		●			●
3		●	●		
4		●		●	
5		●	●	●	
6				●	●
7	●				
8	●			●	
9		●		●	●
10			●		●
11	●			●	●
12			●	●	
13	●		●		●
14	●		●	●	
15	●		●	●	●
16	●	●			
17		●	●		●
18					●
19		●			
20				●	
21			●		
	C1	C2	C3	C4	C5

C6 COMMUN					
1		●	●	●	●
2		●			●
3		●		●	
4				●	●
5		●		●	●
6			●		●
7			●	●	
8			●	●	●
9		●	●		●
10		●			
11				●	
12			●		
	C1	C2	C3	C4	C5



Schémas

Cycle coton

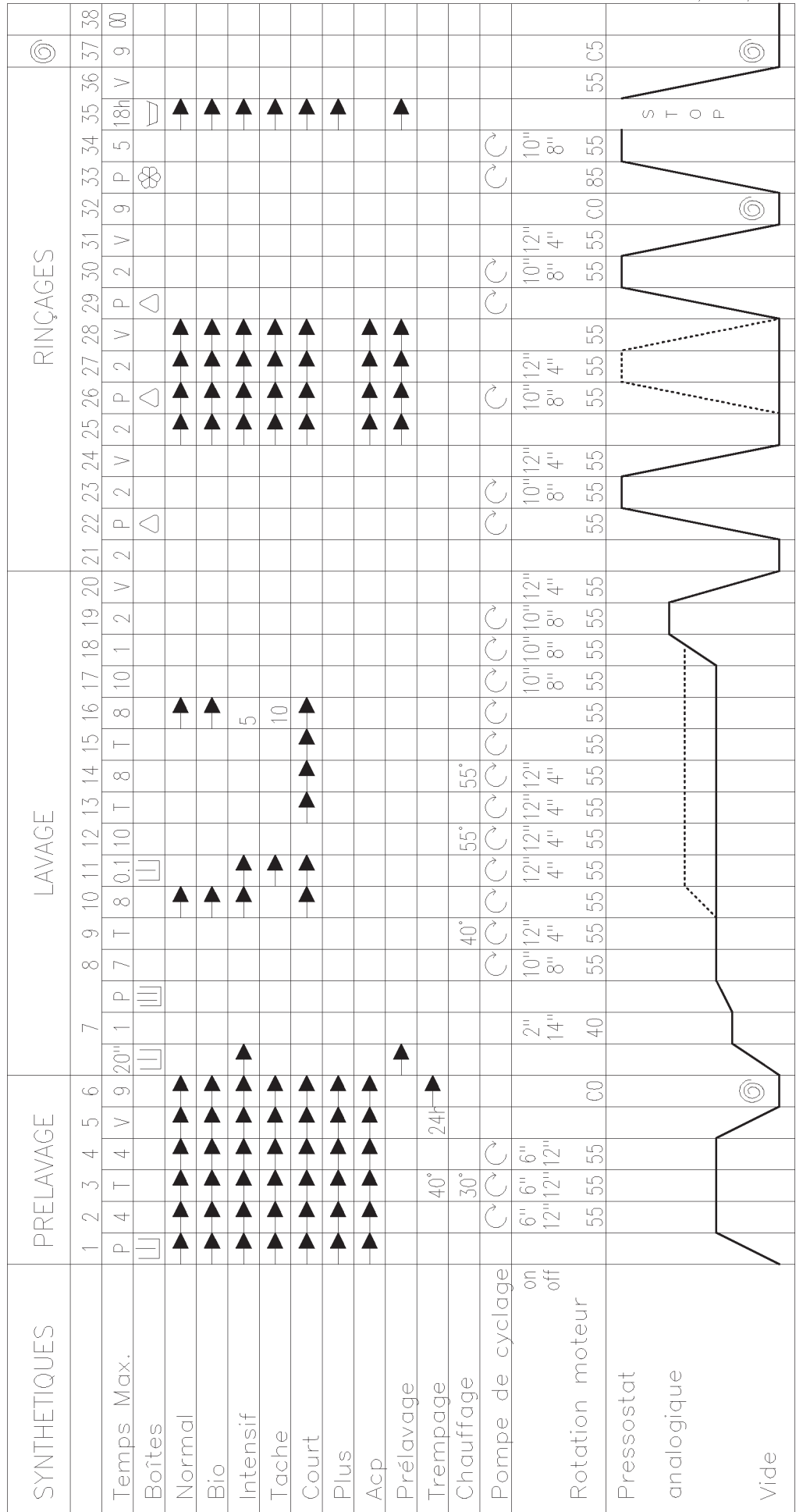
EWM2000 19/11/99

COTON	PRELAVAGE						LAVAGE																		RINÇAGES																													
	1	2	3	4	5	6	7	8	9	10	11	12	13	14	15	16	17	18	19	20	21	22	23	24	25	26	27	28	29	30	31	32	33	34	35	36	37	38	39	40	41	42	43	44	45									
Temps Max.	P	4	T	4	V	9	20"	1	P	8	T	10	5	0.2	T	12	T	8	4	14	8	0.2	2	V	9	P	9	P	11	V	9	P	9	P	7	V	9	P	9	P	11	18h	V	9	00									
Boîtes	▬					▬	▬	▬				▬														△																												
Coton 90°	▲	▲	▲	▲	▲	▲	▲		▲	▲	▲	▲	▲	▲	▲	▲			▲								▲	▲	▲	▲	▲	▲	▲	▲	▲	▲	▲	▲	▲	▲	▲	▲	▲	▲	▲	▲	▲	▲	▲	▲	▲			
Coton 0-60°	▲	▲	▲	▲	▲	▲	▲	▲	▲	▲	▲	▲	▲	▲	▲	▲																																						
Bio	▲	▲	▲	▲	▲	▲	▲		▲	▲	▲	▲	▲	▲	▲																																							
Intensif sale	▲	▲	▲	▲	▲	▲	▲		▲	▲	▲	▲	▲	▲	▲			5'																																				
Intensif très sale	▲	▲	▲	▲	▲	▲	▲		▲	▲	▲	▲	▲	▲	▲			10'																																				
Tache	▲	▲	▲	▲	▲	▲	▲		▲	▲	▲	▲	▲	▲	▲																																							
Court	▲	▲	▲	▲	▲	▲	▲		▲	▲	▲	▲	▲	▲	▲																																							
Economique	▲	▲	▲	▲	▲	▲	▲		▲	▲	▲	▲	▲	▲	▲																																							
Vitesse 1150-900	▲	▲	▲	▲	▲	▲	▲		▲	▲	▲	▲	▲	▲	▲																																							
Vitesse 850-400	▲	▲	▲	▲	▲	▲	▲		▲	▲	▲	▲	▲	▲	▲																																							
Plus	▲	▲	▲	▲	▲	▲	▲		▲	▲	▲	▲	▲	▲	▲																																							
ACP	▲	▲	▲	▲	▲	▲	▲		▲	▲	▲	▲	▲	▲	▲																																							
Pré lavage																																																						
Trempage																																																						
Chauffage																																																						
Pompe de cyclage																																																						
Rotation moteur																																																						
Pressostat																																																						
analogique																																																						
Vide																																																						

Schémas

Cycle synthétique

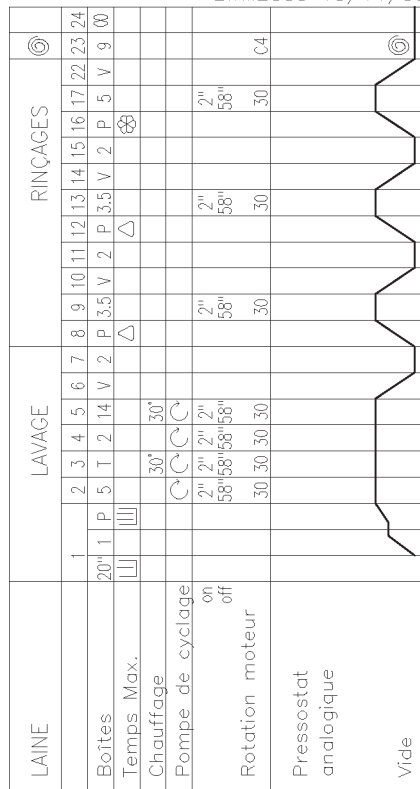
EWM2000 19/11/99



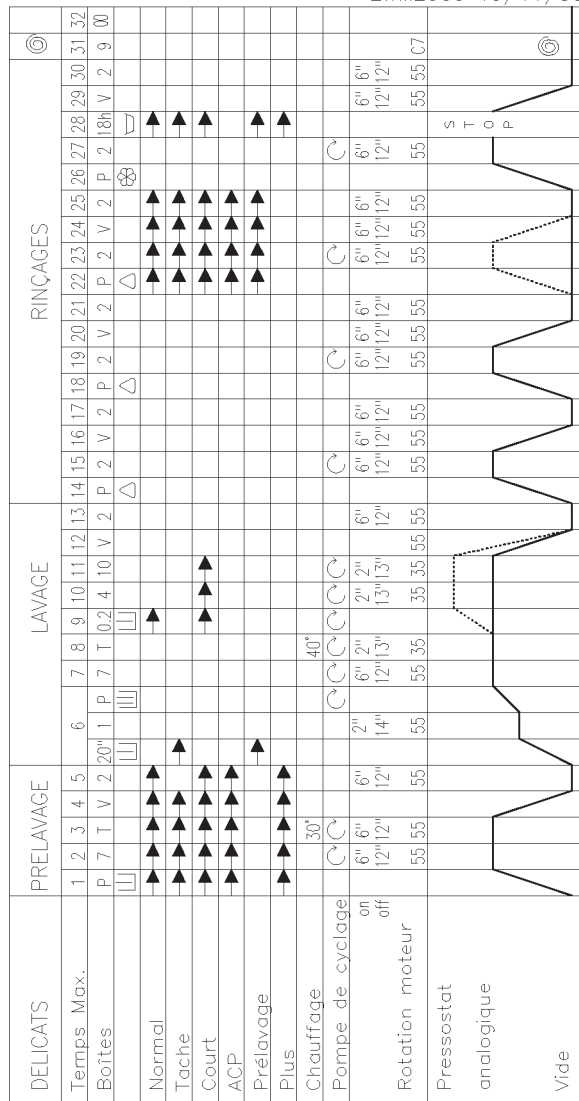
Schémas

Cycle délicat

EWM2000 19/11/99

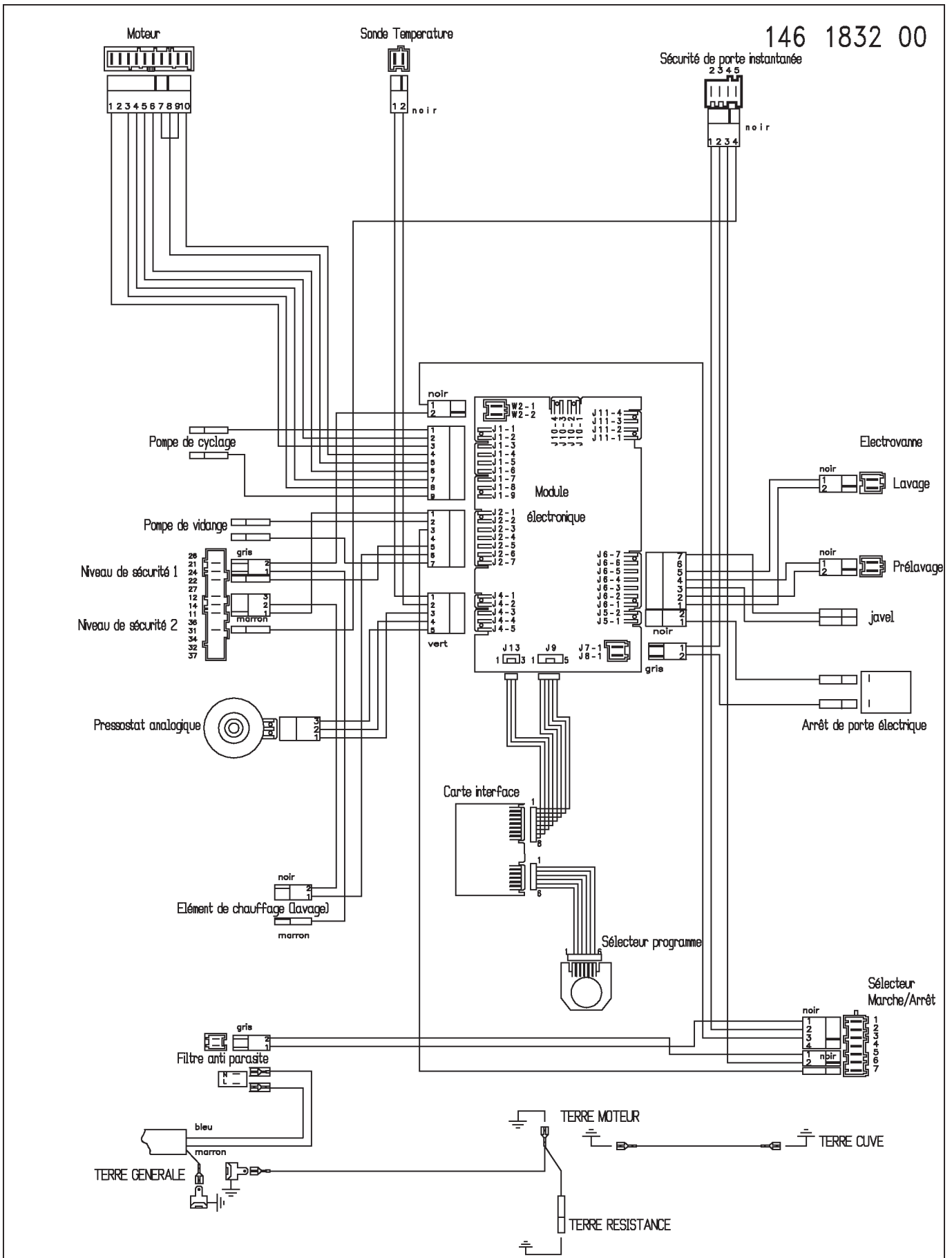


EWM2000 19/11/99



Schémas

Schema de câblage



Schémas

Schema de principe

