

Paralleldraht-gespeiste Antennensysteme erlangen auf Grund ihrer besonderen Vorteile für den Radio-Amateur, wie z.B. Strahlungsfreiheit der Speiseleitung und damit sehr geringe Beeinflussung der Unterhaltungselektronik, immer mehr an Bedeutung.

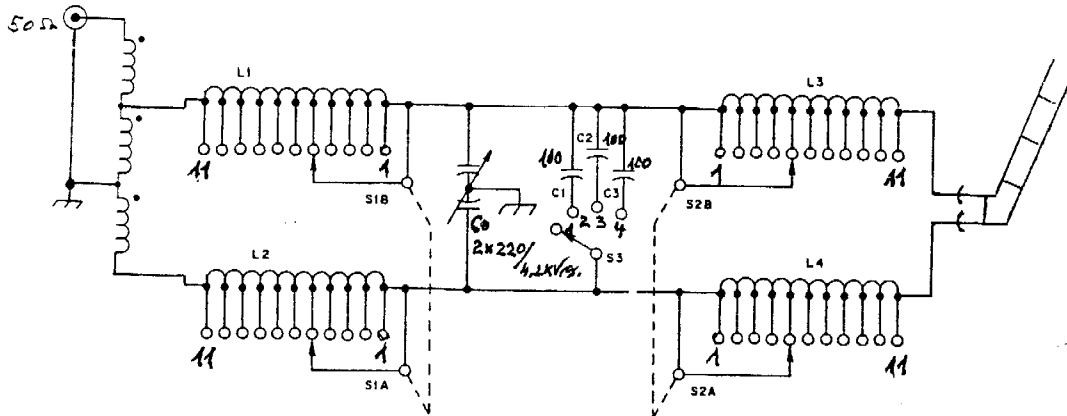
Die jetzt auf den Markt kommenden Transistor.- und FET Endstufen im Bereich um 1000 Watt CW/ PEP verlangen einen leistungsfähigen Antennen-Koppler.

Der oben gezeigte Antennen-Koppler schließt die bestehende Lücke solcher Geräte bis in den Kilowattbereich.

Da bei jeder Amateurfunkstelle mit anderen Speisepunktimpedanzen des Antennensystems gerechnet werden muß, wurde der Koppler für den gesamten Impedanzbereich zwischen Strom-, und Spannungskopplung ausgelegt. Ab $\sim 50 \Omega$

Wird dieser Antennen-Koppler hinter eine Röhren-Endstufe mit Pi-Filterausgang geschaltet, so muß sichergestellt sein, daß die Ausgangsimpedanz nicht über 50 - 60 Ohm ansteigen kann! Markieren Sie die 50 Ohm-Stellungen des Load-Kondensators auf den einzelnen Bändern.

- Frequenzbereich : 1.8 - 30 MHz
- Durchgangsleistung: 1000 Watt, CW, PEP
- Eingangsimpedanz : 50 Ohm
- Ausgangsimpedanz : einstellbar von Strom - bis Spannungskopplung. $\sim 50 - \sim 3000 \Omega$
- Abmessungen : B. 300 T. 420 H. 125 Frontplatte mit gravierten Skalen.



Bedienungshinweise zum 1000 Watt PEP Antennen-Koppler.

Die ersten Abstimmübungen sollten nicht mit der Antenne selbst, sondern mit einer Dummylast bei geringer Leistung erfolgen. Im Kurzwellenbereich sind normale Glühlampen für eine augenfällige Leistungsanzeige ausgezeichnet geeignet.

Schalten Sie zu diesem Zweck zwei klare E 14 220 Volt 40 Watt Glühlampen, wie unten auf diesem Blatt gezeigt, in Reihe und schließen diesen "Dummyload" an die Antennenklemmen des Kopplers an.

Verbinden Sie Transceiver und Koppler durch ein 50 Ohm Koaxialkabel.

Schalten Sie das 80 m Band am Tx ein. Stellen Sie die im Einmessprotokoll des Kopplers angegebenen Knopfstellungen ein und geben Sie in Stellung "Abstimmen" des Tx ca. 10 Watt auf den Koppler. Zwei Glühlampen am Kopplerausgang werden entsprechend der geringen HF-Leistung dunkel leuchten. (Durch Nachstellen des Knopfes "Abstimmung" auf größte Helligkeit bringen.)

Versuchen Sie durch Schalten an L1, L2, -- L3, L4, oder der Zusatzkapazität 1-4 die ausgekoppelte Leistung zu optimieren. Beobachten Sie beim Abstimmvorgang die SWR-Rücklaufanzeige im Tx und üben das Einstellen auf geringsten Rücklauf.

Verwenden Sie ein externes SWR-Meter, so wird Ihnen auffallen, daß seine Rücklaufanzeige nicht mit der des Tx übereinstimmt. Dieser Effekt entsteht wenn ein SWR-Meter nicht mit der Impedanz betrieben wird auf die es geeicht worden ist. Die tatsächliche Ausgangsimpedanz Ihres Senders ist nicht immer 50 Ohm. Es empfiehlt sich daher den im Tx angezeigten Rücklauf als wahr zu betrachten und kein zusätzliches SWR-Meter zu verwenden!

Jetzt entfernen Sie die Dummylast und schließen Ihre Antenne an.

Bringen Sie den Strahler durch den Knopf "Abstimmung", schalten an den Knöpfen L1, L2, - L3, L4, oder Zuschalten von Abstimmkapazität 1-4 in Resonanz.

Den Resonanzpunkt zeigen Ihnen zwei auf die Speiseleitung geklemmte Glühlämpchen (6-12 Volt / 50-100 mA.) durch Aufleuchten an. Die Funktion einer solchen Abstimmhilfe ist eindeutig. Größte Helligkeit = größte Leistung! Optimieren Sie wieder auf geringsten Rücklauf zum Tx und höchste Leistung zum Strahler.

Notieren Sie die auf den einzelnen Bändern gefundenen Schalter- und Abstimmstellungen in der beiliegenden Tabelle.

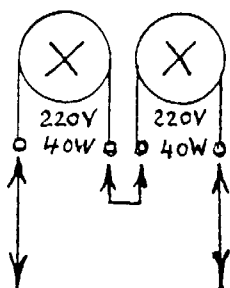
Beachten Sie, daß sich kein Ausgangsleistungsvergleich zwischen den einzelnen Bändern durchführen läßt, denn die Strom- oder Spannungsbauche befinden sich nicht auf allen Bändern an der gleichen Stelle.

Im Spannungsbauch zeigt eine "einbeinig" an die Speiseleitung gehängte Glimmlampe die richtige Abstimmung auf Leistungsmaximum!

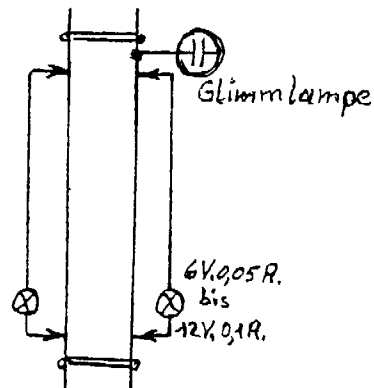
Erst jetzt sollten Sie Ihre Leistungsendstufe einschalten!

Beginnen Sie mit geringer Ansteuerung der Endstufe!

Optimieren Sie noch einmal bei etwa 200 Watt PEP, ehe Sie auf volle Leistung gehen.

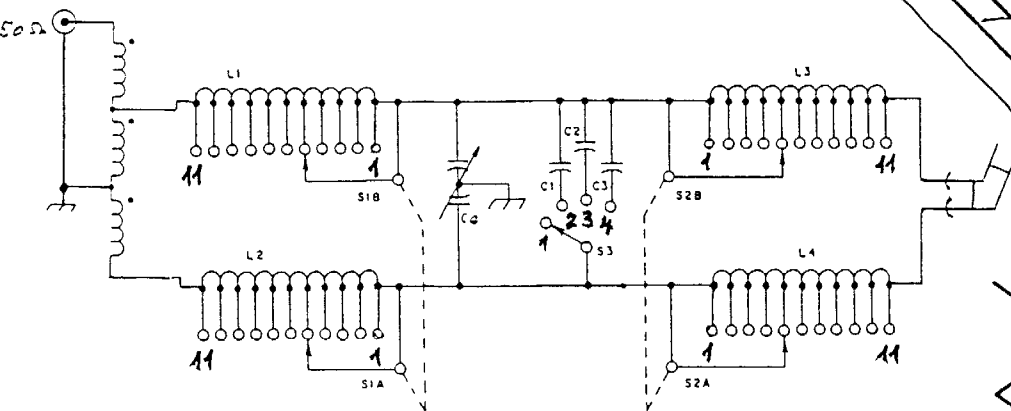


Glühlampen-Dummyload!



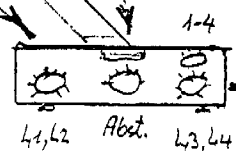
Antennenstrommessung
auf der Paralleldrahtleitung.

2x19,8m 3,54



49,1m

29,3m

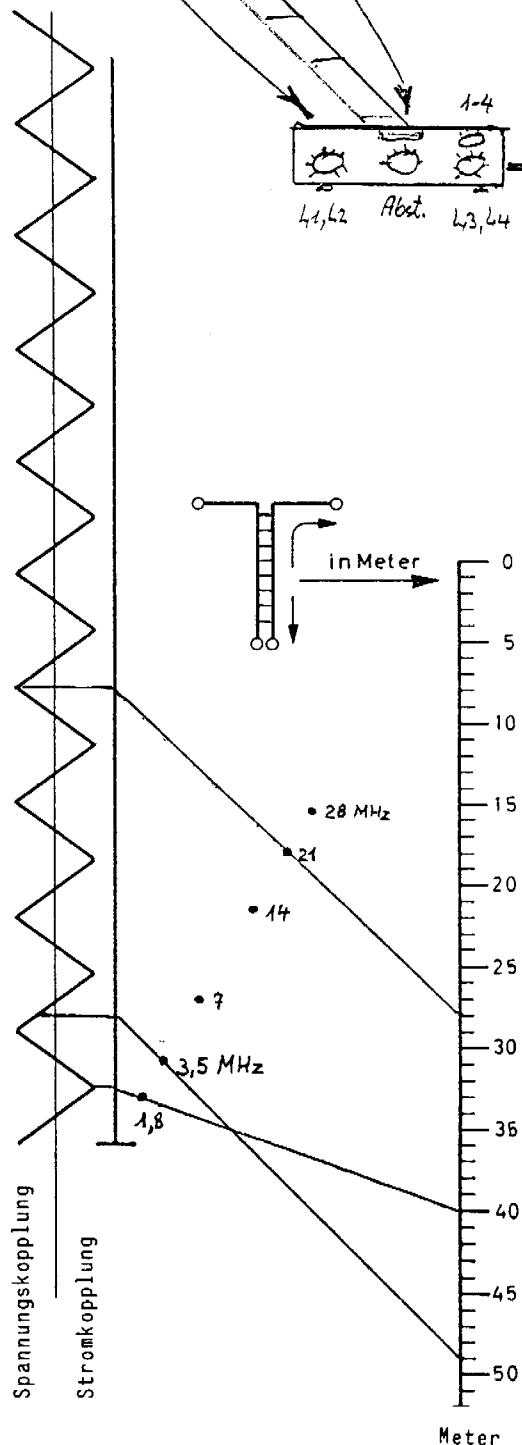


MHz	L1, L2	Abst.	L3, L4	C1-4
1,830	1	8,0	1	4
3,530	3	2,3	11	1
7,030	11	0	11	1
14,030	7	1,9	9	1
21,030	7	1,2	7	1
28,030	10	0,8	5	1
28,530	10	0,7	5	1
29,030	10	0,6	8	1
29,530	10	0,5	9	1

Testprotokoll: 1000 Watt PEP. Antennen-Koppler.

Jeder Koppler wird an der oben gezeigten Antennenanlage in SSB mit Sprachmodulation getestet. Mit den eingetragenen Schalter- bzw. Abstimmpfstellungen ergibt sich auf den genannten Frequenzen der geringste Rücklauf zur Endstufe.

Mit Hilfe des nebenstehenden Nomogramms ist es möglich auf die am kopplerseitigen Ende der Speiseleitung stehenden Impedanz zu schließen.



Spannungskopplung
Stromkopplung

Meter

Die Antennenanlage ist das Herz Ihrer KW-Station.

Der Strahler Antenne ermöglicht den Übergang von drahtgebundener Energie zu drahtloser Energieform. Diese Umwandlung geschieht jedoch nur im Resonanzfall mit bestem Wirkungsgrad. Der Funkamateurl sollte deshalb Antennensysteme benutzen die mittels Antennen-Koppler von seiner Station aus abgestimmt werden können.

Die Antennen wird durch das Abstimmen auf die Sendefrequenz zu einem Schwingkreis, dessen Güte die Abstrahlung der HF wesentlich verbessert.

Verwenden Sie deshalb für den "Schwingkreis" Antenne möglichst verlustfreies Material. Vermeiden Sie PVC-Isolierungen. PVC ist nicht UV-beständig, die entstehende Oberflächenverrottung wird bei Regen leitfähig und verschlechtert die Güte der Antenne beträchtlich. Widmen Sie den Endisolatoren besonderes Augenmerk. Bei resonanten Strahlern müssen die Isolatoren HF-Spannungen bis zu 10 KV verlustfrei aushalten. 10cm Isolierweg ist hier das Minimum.

Verwenden Sie die im Katalog angebotenen Isolierteile, sie sind verlustarm UV-beständig und garantieren für viele Jahre einwandfreie Funktion.

Die Speiseleitung.

Die im Katalog angebotene "Symmetrische-Speiseleitung" erfüllt höchste Ansprüche. Sie ist für Sendezwecke entwickelt, also auch für hohe Strombelastbarkeit ausgelegt. Die angespritzten Plexiglasspreizer verleihen der Leitung größtmögliche UV-Beständigkeit und Verlustfreiheit (Verkürzungsfaktor 0,98). Die Paralleldrahtleitung ist umweltfreundlich und gegenüber Koaxkabel fast unsichtbar. 10 m dieser Speiseleitung wiegen ca. 400 Gramm. (10m Koaxkabel RG 8 A dagegen ca. 1,2 Kg. !!!)

Benutzen Sie die angebotenen Wand- oder Fensterdurchführungen. Diese Bauteile sind schwitzwasserdicht aufgebaut und beeinträchtigen die Güte der Antennenanlage nicht. Als mechanische Abfangung der Speiseleitung vor der Wand- oder Fensterdurchführung kann der Überspannungsableiter dienen. Seine Masseschraube ist mit einer geeigneten Erdleitung zu verbinden. Mit Hilfe von Abspannisolatoren ist eine stabile Verlegung der Leitung zur Station möglich.

Beachten Sie, wie bei jeder Antennenanlage, die einschlägigen Sicherheitsvorschriften!

Erden Sie Ihre Antennenanlage bei Nichtgebrauch!

Für die Aussendung kurzer Wellen ist die Dipol-Antenne die meist angewandte Antennenform. Die Strahlerlänge ist etwa gleich der halben Wellenlänge. Strom "I" und Spannung "U" entsprechen dann Bild 1. Die Einkopplung der HF erfolgt gewöhnlich in der Mitte, im Strombauch, über eine Speiseleitung, so daß die beiden Strahlerenden (a = b) gleich lang sind.

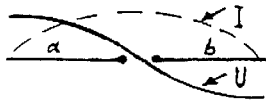


Bild 1.
Strom- und Spannungsverteilung
in der Dipol-Antenne.

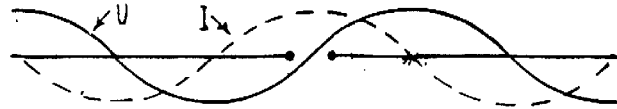


Bild 2. Strom- und Spannungsverteilung auf einer
in Oberwellen erregten Dipol-Antenne.

Infolge der in Drähten gegenüber Luft veränderten Ausbreitungsgeschwindigkeit ist die Antennenlänge nicht genau gleich 0,5 sondern 0,475 der Wellenlänge. (Antennenlänge = $\lambda \cdot 0,475$ bei Strahler-Drahtstärken von 1,5-3,5² mm.

Die Praxis:

Für Allbandbetrieb ist die günstigste Strahlerlänge 38,6 m. Abb.2 zeigt die Stromverteilung einer auf ihren Oberwellen erregten Antenne. Auch andere Verteilungen der Wellenzüge sind möglich, denn die Antennenlänge "b" kann gleich allen ungeraden Vielfachen von 1/4-Welle sein. Die genaue Abstimmung auf Resonanz mit der Betriebsfrequenz erfolgt durch eine elektrische Längenänderung der Speiseleitung. (bei Koaxialkabelspeisung nicht möglich)

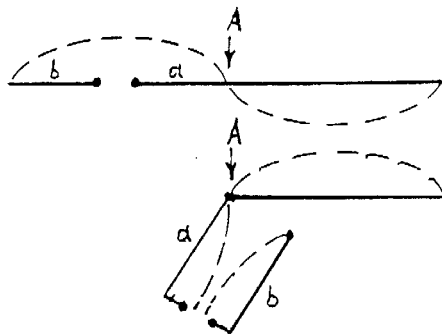


Bild 3.
Die Beggerow- oder Zeppelin-Antenne
und ihre Entstehung.

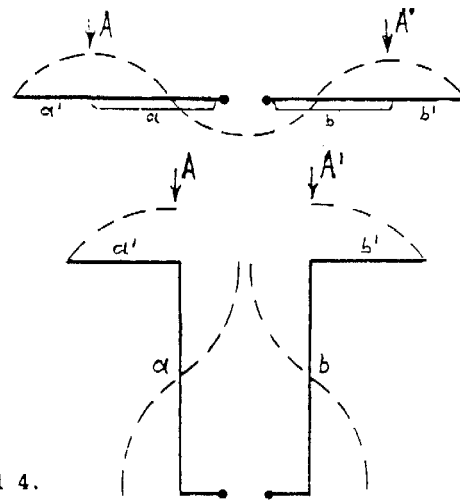


Bild 4.
Die Hertz- (Levy-) Antenne und ihre Entstehung.

Bild 3 zeigt die "Beggerow- oder Zeppelin-Antenne" und ihre Entstehung. Eine Antenne von 3/4 Wellenlänge und einem Gegengewicht von 1/4 Wellenlänge wird bei A so geknickt, daß ein Strahler von 1/2 Wellenlänge übrig bleibt. Die Teile "a" und "b" werden bis A in geringen Abstand zueinander parallel geführt, so daß sich die Strahlungen der beiden Drähte aufheben. Die so entstandene Speiseleitung muß natürlich nicht unbedingt 1/4 Wellenlänge oder ein vielfaches dessen lang sein, wenn man durch entsprechende Abstimmmittel im Antennenkoppler in der Lage ist, eine elektrische Längenänderung der Leitung vorzunehmen. In diesem Falle ist es sogar möglich ein solches System auf allen Oberwellen (allen Kurzwellenbändern) in Resonanz zu bringen. Das Gleiche gilt auch für folgende Antenne.

Die "Hertz- (Levy-) Antenne" Bild 4 erweist sich durch ihre gute Symmetrie als sehr TVI-sicher, denn sie läßt keine Ausgleichströme in das Lichtnetz und zur "Erde" fließen. Ihre Paralleldrahtspeiseleitung ist praktisch strahlungsfrei. Der ausserordentlich gute Wirkungsgrad aller Paralleldraht-gespeisten Antennen (sie werden vom Antennenkoppler aus über die Speiseleitung immer auf der Betriebsfrequenz in Resonanz gebracht), die Verlustfreiheit der Speiseleitung und die fast beliebige Strahler- und Speiseleitungslänge machen diesen Antennentyp zur idealen Kurzwellen-Amateur-Antenne!

Sicherheitshinweise für Anwender:

Unsere Produkte sind nur für Anwender mit dem notwendigen Fachwissen geeignet.

Die einschlägigen gesetzlichen Vorschriften, die VDE-Bestimmungen, Vorschriften betreffend Blitzableiterbau sowie die Vorschriften der zuständigen Energieversorgungsunternehmen sind zwingend zu beachten zur Vermeidung von Brand- und Unfallgefahr. Personen mit Herzschrittmachern sollen die Produkte meiden.

Wir haften für Folgeschäden nur im Fall von grober Fahrlässigkeit oder Vorsatz. Die Haftung nach dem Produkthaftungsgesetz bleibt unberührt.