

## Service Manual

### Grundig Service

Hotline Deutschland...  
...Mo.-Fr. 8.00-16.30 Uhr

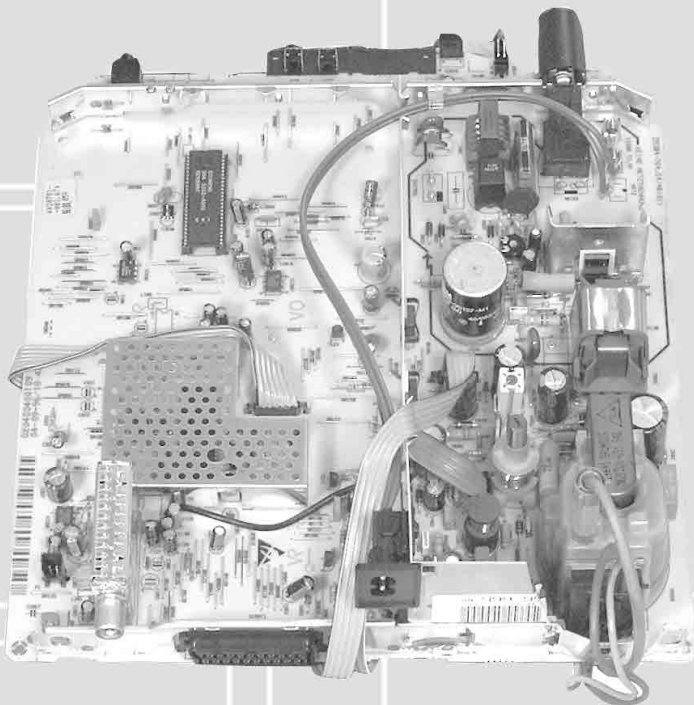
Technik:

TV 0180/52318-41  
TV 0180/52318-49  
SAT 0180/52318-48  
VCR/LiveCam 0180/52318-42  
HiFi/Audio 0180/52318-43  
Car Audio 0180/52318-44  
Telekommunikation 0180/52318-45  
Fax: 0180/52318-51

Planatron (8.00-22.00 Uhr) 0180/52318-99

Ersatzteil-Verkauf: Mo.-Fr. 8.00-19.00 Uhr

Telefon: 0180/52318-40  
Fax: 0180/52318-50



Zusätzlich erforderliche  
Unterlagen für den Komplettservice

Additionally required  
Service Documents for the Complete Service

Ergänzung  
Supplement

**8**

Sach-Nr./Part No.  
72010 019 4800

Service  
Manual

CUC 7303

Sach-Nr./Part No.  
72010 019 4000

Ergänzung  
Supplement

**6**

Sach-Nr./Part No.  
72010 019 4600

Service  
Manual

Sicherheit  
Safety

Sach-Nr./Part No.  
72010 800 0000

## TV

### CUC 7303

### CUC 7303 GB

#### P 37 - 3035

(G.CF 5478 / VNA)

#### T 51 - 071

(G.CE 5278 / VNA)

#### T 51 - 720 text

(G.CD 9678 / VNA)

#### T 51 - 720 text / GB

(G.CD 9778 GB / VNA)

#### T 51 - 731 text

(G.CE 5078 / VNA)

(G.CE 5086 / VNA)

#### T 51 - 732 / 4 text

(G.CH 7775 / VNA)

#### T 51 - 3035 text

(G.CF 5578 / VNA)

#### T 55 - 3035 text

(G.CF 5678 / VNA)

Btx \* 32700 #

Sachnummer  
Part Number 72010 019 4800

Änderungen vorbehalten  
Subject to alteration

Printed in Germany  
VK232 1198

Es gelten die Vorschriften und Sicherheitshinweise gemäß dem Service Manual "Sicherheit", Sachnummer 72010 800 0000, sowie zusätzlich die eventuell abweichenden, landesspezifischen Vorschriften!



The regulations and safety instructions shall be valid as provided by the "Safety" Service Manual, part number 72010 800 0000, as well as the respective national deviations!

## Inhaltsverzeichnis

	Seite
Allgemeine Hinweise .....	2
Service-Funktion .....	3
Modulübersicht .....	4
Technische Daten .....	5
Ersatzteillisten .....	7

## Table of Contents

	Page
General Notes .....	2
Service Function .....	3
Module List .....	4
Technical Data .....	5
Spare Parts Lists .....	7

## Allgemeine Hinweise

Für die auf der Titelseite aufgeführten Geräte gilt das Service Manual CUC 7303. Diese Ergänzung dokumentiert die Unterschiede bzw. zusätzlichen Bestückungen dieser Geräte.

Für **diese** Ergänzung gelten die Druckplatten- und Schaltplanabildungen der 6. Ergänzung.

Die Bausteinbestückung der Geräte entnehmen Sie bitte der Tabelle auf Seite 4.

Grundlage für den Service sind:

- Service Manual CUC 7303 (Sach-Nr. 72010 019 4000)
- 6. Ergänzung CUC 7303 (Sach-Nr. 72010 019 4600)
- Service Manual Sicherheit (Sach-Nr. 72010 800 0000)

## Sachnummern

Durch die EDV-Umstellung wurden die bisherigen 10-stelligen Sachnummern auf 12-stellige geändert.

Beispiel: bisher: 29504-111.22  
 neu: 29504 111 2200

Während der Umstellphase können im Service Manual beide Schreibweisen vorkommen.

## Ersatzteillisten

Die vierstelligen, von der Ersatzteilbezeichnung abgesetzten Zahlen beziehen sich auf die letzten vier Stellen der Sachnummern der Chassis oder der Bausteine.

Beispiel: 3100  $\triangle$  29704 004 **3100**

## Meßgeräte

Beachten Sie bitte das GRUNDIG Meßtechnik-Programm, das Sie unter folgender Adresse erhalten:

Grundig AG Geschäftsbereich Instruments Test- und Meßsysteme  
 Würzburger Str. 150, D-90766 Fürth  
 Tel.: 0911 / 703-4118, Fax: 0911 / 703-4130  
 eMail: instruments@grundig.de, Internet: <http://www.grundig-instruments.de>

## General Notes

The Service Manual CUC 7303 applies to the colour television receivers specified on the front page. This supplement describes the differences and the additionally fitted modules of these models.

For **this** supplement, the circuit diagrams and circuit boards shown in the 6th supplement are applicable.

The individual modules of the sets are listed in the table on page 4.

Basic instructions for servicing are given in the:

- Service Manual CUC 7303 (Part No. 72010 019 4000)
- 6th Supplement CUC 7303 (Part No. 72010 019 4600)
- Safety Service Manual (Part No. 72010 800 0000)

## Part Numbers

Due to the conversion of the EDP system, the previous 10-digit part numbers were changed to 12-digit numbers.

Example: previous: 29504-111.22  
 new: 29504 111 2200

During the conversion of the system, either form may be found in the Service Manual.

## Spare Parts Lists

The set off four figures in the designation of the spare parts refer to the four figures at the end of the part numbers of the chassis or modules.

Example: 3100  $\triangle$  29704 004 **3100**

## Test Equipment

Please note the GRUNDIG Catalog "Test and Measuring Equipment" obtainable from:

## Typenschild des Gerätes

Zusätzlich zum Gerätetyp und der Chassisbezeichnung enthält das Gerätetypenschild künftig eine sogenannte "Version number" z.B. VNA. Diese Kennzeichnung gibt Aufschluß über den technischen/mechanischen Fertigungsstand.

Für die Bestellung von Ersatzteilen sind deshalb folgende Angaben unbedingt erforderlich:

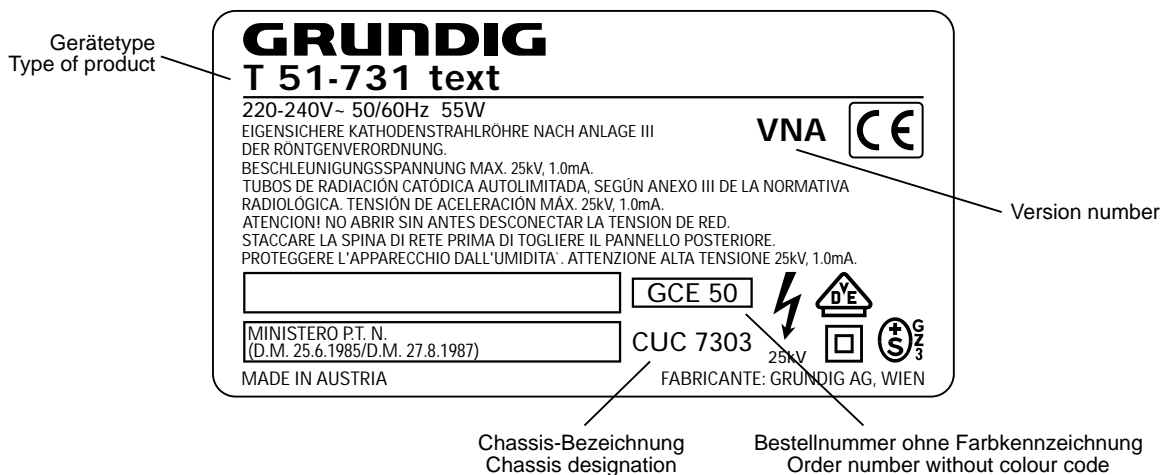
- Gerätetyp (z.B. "T 51-731 text")
- Chassis-Bezeichnung (z.B. "CUC 7303")
- Version number (z.B. "VNA")
- Sachnummer des Ersatzteils

## Type Label on the set

In addition to the type of the TV set and the designation of the chassis, a so-called "Version number", e.g. VNA, is printed on the type label. This identification gives information on the technical/mechanical state of production.

Do not fail to give the following particulars when ordering spare parts:

- type of TV set (e.g. "T 51-731 text")
- name of chassis (e.g. "CUC 7303")
- version number (e.g. "VNA")
- part number of spare part



## Allgemeiner Teil

### Service-Funktion:

#### Auswahl der Fernbedienung TP 711, TP 712 und TP 715

Die Fernbedientaste "1" gedrückt halten und mit der Netztaсте das Gerät einschalten.

#### Service-Menü aufrufen

Den Menü-Punkt "REMOTE C." anwählen und mit der Taste ◀ oder ▶ "1" oder "2" für den jeweilige Fernbedien-Typ auswählen.

"REMOTE C." "1" für TP 711  
"2" für TP 712 und TP 715

## General Part

### Service Function:

#### Selection of the Remote Control TP 711, TP 712 and TP 715

Hold down button "1" on the remote control and switch the television receiver on with the mains switch.

#### Calling up the Service Menu

Select the menu option "REMOTE C." and with button ◀ or ▶ choose the respective type of remote control "1" or "2".

"REMOTE C." "1" stands for TP 711  
"2" stands for TP 712 and TP 715

## Modulübersicht / Module List

	Sachnummer Part Number	P 37 - 3035 (CUC 7303)	T 51 - 071 (CUC 7303)	T 51 - 720 text (CUC 7303)
Bestell-Nr. Order No.		G.CF 5478 / VNA	G.CE 5278 / VNA	G.CD 9678 / VNA
Chassis		29704 004 3400 WW 29704 004 3500	29704 004 5200 WW 29704 004 5300	29704 004 5000 WW 29704 004 5100
Tuner VST	81406 016 1000	●	●	●
	WW 81406 016 1400	●	●	●
Bildrohrplatte CRT Panel	29305-022.87	●	—	—
	29305-022.90	—	●	●
TP 715	29642 062 1100	●	●	●

	Sachnummer Part Number	T 51 - 720 text / GB (CUC 7303 GB)	T 51 - 731 text (CUC 7303)	T 51 - 732 / 4 text (CUC 7303)
Bestell-Nr. Order No.		G.CD 9778 GB / VNA	G.CE 5078 / VNA G.CE 5086 / VNA	G.CH 7775 / VNA
Chassis		29704 004 4600 WW 29704 004 4700	29704 004 5000 WW 29704 004 5100	29704 004 3200 WW 29704 004 3300
Tuner VST	81406 016 1000	—	●	●
	WW 81406 016 1400	—	●	●
	81406 016 1100	●	—	—
	WW 81406 016 1500	●	—	—
Bildrohrplatte CRT Panel	29305 022 9000	●	●	●
TP 715	29642 062 1100	●	●	●

	Sachnummer Part Number	T 51 - 3035 text (CUC 7303)	T 55 - 3035 text (CUC 7303)
Bestell-Nr. Order No.		G.CF 5578 / VNA	G.CF 5678 / VNA
Chassis		29704 004 3200 WW 29704 004 3300	29704 004 5800 WW 29704 004 5900
Tuner VST	81406 016 1000	●	●
	WW 81406 016 1400	●	●
	81406 016 1100	—	—
	WW 81406 016 1500	—	—
Bildrohrplatte CRT Panel	29305 022 8700	—	—
	29305 022 9000	●	●
TP 715	29642 062 1100	●	●

## Technische Daten / Technical Data

	<b>P 37 - 3035 (CUC 7303) VNA</b>	<b>T 51 - 071 (CUC 7303) VNA</b>	<b>T 51 - 720 text (CUC 7303) VNA</b>	<b>T 51 - 720 text / GB (CUC 7303 GB) VNA</b>
<b>Bildröhre / Picture Tube</b>				
Sichtbares Bild Visible picture	34cm	48cm	48cm	48cm
Bildschirmdiagonale Screen diagonale	37cm (14") tinted glass	51cm (20") Black Matrix	51cm (20") Black Matrix	51cm (20") Black Matrix
Ablenkwinkel Deflection angle	90°	90°	90°	90°
Bildwechselfrequenz Vertical frequency	50Hz	50Hz	50Hz	50Hz
<b>Elektronik / Electronic</b>				
Programmspeicherplätze Programme positions	69 TV + 1 AV	69 TV + 1 AV	69 TV + 1 AV	69 TV + 1 AV
Kabeltuner für Hyperband (8MHz) Cable tuner for hyperband (8MHz)	●	●	●	—
Kabeltuner nur für UHF Cable tuner only for UHF	—	—	—	●
TV-Normen TV-Standards	PAL, SECAM, NTSC 4,43MHz, B/G, D/K/K'	PAL, B/G	PAL, B/G	PAL, I,
Videotext Teletext	—	—	1-Seiten-Text 1-page-text	1-Seiten-FAST-Text 1-page-FAST-text
Musikleistung Music power	2W	2W	2W	2W
<b>Anschlüsse Rückwand / Connections Rear Panel</b>				
Euro AV 1 (schwarz/black)	FBAS-Ein-/Ausgang, RGB-Eingang CCVS in/out, RGB input	voll belegt fully wired	voll belegt fully wired	FBAS-Ein-/Ausgang, RGB-Eingang CCVS in/out, RGB input
<b>Netzteil / Mains Stage</b>				
Netzspannung (Regelber.) Mains voltage (variable)	165...265V	165...265V	165...265V	165...265V
Netzfrequenz Mains frequency	50 / 60Hz	50 / 60Hz	50 / 60Hz	50 / 60Hz
Leistungsaufnahme Power consumption	ca. 38W	ca. 55W	ca. 55W	ca. 55W
Standby	ca. 9W	ca. 10W	ca. 10W	ca. 10W

	<b>T 51 - 731 text (CUC 7303) VNA</b>	<b>T 51 - 732 / 4 text (CUC 7303) VNA</b>	<b>T 51 - 3035 TEXT (CUC 7303) VNA</b>	<b>T 55 - 3035 TEXT (CUC 7303) VNA</b>
<b>Bildröhre / Picture Tube</b>				
Sichtbares Bild Visible picture	48cm	48cm	48cm	51cm
Bildschirmdiagonale Screen diagonale	51cm (20") Black Matrix	51cm (20") Black Matrix	51cm (20") Black Matrix	55cm (21") FST, Black Line D, small neck
Ablenkwinkel Deflection angle	90°	90°	90°	90°
Bildwechselfrequenz Vertical frequency	50Hz	50Hz	50Hz	50Hz
<b>Elektronik / Electronic</b>				
Programmspeicherplätze Programme positions	69 TV + 1 AV	69 TV + 1 AV	69 TV + 1 AV	69 TV + 1 AV
Kabeltuner für Hyperband (8MHz) Cable tuner for hyperband (8MHz)	●	●	●	●
Kabeltuner nur für UHF Cable tuner only for UHF	—	—	—	—
TV-Normen TV-Standards	PAL, B/G	PAL, NTSC 4,43MHz, B/G, D/K/K'	PAL, NTSC 4,43MHz, B/G, D/K/K'	PAL, NTSC 4,43MHz, B/G, D/K/K'
Videotext Teletext	1-Seiten-Text 1-page-text	1-Seiten-Text 1-page-text	1-Seiten-Text 1-page-text	1-Seiten-Text 1-page-text
Musikleistung Music power	2W	2W	2W	2W
<b>Anschlüsse Rückwand / Connections Rear Panel</b>				
Euro AV 1 (schwarz/black)	voll belegt fully wired	voll belegt fully wired	voll belegt fully wired	voll belegt fully wired
<b>Netzteil / Mains Stage</b>				
Netzspannung (Regelber.) Mains voltage (variable)	165...265V	165...265V	165...265V	165...265V
Netzfrequenz Mains frequency	50 / 60Hz	50 / 60Hz	50 / 60Hz	50 / 60Hz
Leistungsaufnahme Power consumption	ca. 55W	ca. 55W	ca. 55W	ca. 55W
Standby	ca. 10W	ca. 10W	ca. 10W	ca. 10W

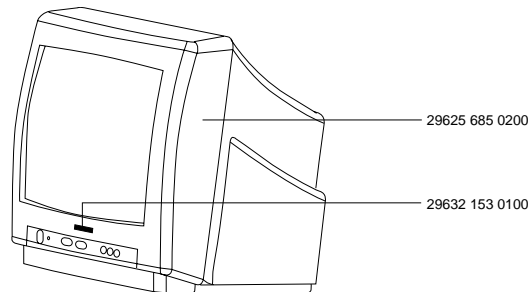
**GRUNDIG**Ersatzteilliste  
Spare Parts List

TV

**11 / 98****P 37-3035**MAT.-NR./PART NO.: 92166 722 7800 BESTELL-NR./ORDER NO.: G.CF 54-78 SCHWARZ/BLACK VERSION NR./VERSION NO.: VNA  
MAT.-NR./PART NO.: 92166 702 7500 BESTELL-NR./ORDER NO.: G.CF 54-75 COSMOS-SCHWARZ/COSMOS-BLACK

POS. NR. POS. NO.	ABB. FIG.	MATERIAL-NR. PART NUMBER	ANZ. QTY.	BEZEICHNUNG (D)	DESCRIPTION (GB)
0200.000		29625 685 0200		GEH-VORDERTEIL OFB	CABINET FRONT SURF. TREAT
0260.000		29633 647 0300		ABDECKUNG	COVER
0266.000		19144 039 9700		LAUTSPRECHER	LOUDSPEAKER
0267.000		29700 622 0100		MONTAGE-FEDER	ASSEMBLY SPRING
0273.000		29632 153 0100		EMBLEM GRUNDIG	EMBLEM GRUNDIG
0300.000		29636 026 8700		GEH-RUECKTEIL	REAR PANEL
0320.000		29618 382 6400	VNA	TYPENAUFKLEBER	TYPE LABEL SELF-ADHESIVE
0320.000		29618 217 6200		TYPENAUFKLEBER	TYPE LABEL SELF-ADHESIVE
0330.000		29620 017 0100		ANTENNE TELESKOP EINSTAB	ANTENNA TELESCOPE
0700.000	△	09246 184 7100		ENTMAGNETISIERUNGSSPULE	DEGAUSSING COIL
1100.000	△	83000 200 3900		BILDR.A34JLL90X23 JOCH OD	PICT.TUBE A34JLL90X23 YOK
1870.000		29501 620 0100		NETZASTENKNOPF	POWER KEY
2100.000	△	82909 912 2000		NETZKABEL KPL GWN9.10-1	POWER CABLE CPL GWN9.10-1
	△	29305 022 8700	VNA, X	BILDROHRPLATTE	PICTURE TUBE BOARD
	△	29305 022 1400	X	BILDROHRPLATTE	PICTURE TUBE BOARD
2400.000	△	29642 062 1100		TELEPILOT TP 715	REMOTE CONTROL TP 715
		21667 941 0600	VNA	BEDIENUNGSANLEITUNG D/GB/II/PL/CZ/SK/H	OPERATING INSTRUCTIONS D/GB/II/PL/CZ/SK/H
		21667 941 0100		BEDIENUNGSANLEITUNG D/GB/II/PL/CZ/SK/H	OPERATING INSTRUCTIONS D/GB/II/PL/CZ/SK/H
		72010 019 4000		SERVICE MANUAL D/GB	SERVICE MANUAL D/GB
		72010 019 4600		SERVICE MANUAL D/GB 6. ERGAENZUNG	SERVICE MANUAL D/GB 6TH SUPPLEMENT
		72010 019 4800		SERVICE MANUAL D/GB 8. ERGAENZUNG	SERVICE MANUAL D/GB 8TH SUPPLEMENT
		29656 002 6100		MONTAGEZUBEHOER F.BILDROHR KEIN E-TEIL	MOUNTING ACCESSORIES F.CRT NO SPARE PART
		29704 004 3400	VNA, X	CHASSIS-FS-MONO CUC7303	CHASSIS TV MONO CUC7303
		29704 002 2400	X	CHASSIS-FS-MONO CUC7303 KEIN E-TEIL	CHASSIS TV MONO CUC7303 NO SPARE PART

X = SIEHE GESONDERTE E-LISTE      X = SEE SEPARATE PARTS LIST



Es gelten die Vorschriften und Sicherheitshinweise gemäß dem Service Manual "Sicherheit", Mat.-Nummer 72010 800 0000, sowie zusätzlich die eventuell abweichenden, landesspezifischen Vorschriften!



The regulations and safety instructions shall be valid as provided by the "Safety" Service Manual, part number 72010 800 0000, as well as the respective national deviations.

Btx \*32700#

ÄNDERUNGEN VORBEHALTEN / SUBJECT TO ALTERATION

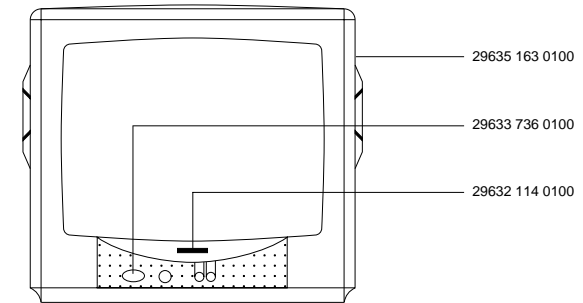
**GRUNDIG**Ersatzteilliste  
Spare Parts List

TV

**11 / 98****T 51-071**MAT.-NR./PART NO.: 92159 621 7800 BESTELL-NR./ORDER NO.: G.CE 52-78 SCHWARZ/BLACK VERSION NR./VERSION NO.: VNA  
MAT.-NR./PART NO.: 92159 601 7500 BESTELL-NR./ORDER NO.: G.CE 52-75 COSMOS-SCHWARZ/COSMOS-BLACK

POS. NR. POS. NO.	ABB. FIG.	MATERIAL-NR. PART NUMBER	ANZ. QTY.	BEZEICHNUNG (D)	DESCRIPTION (GB)
0200.000		29635 163 0100		GEH-VORDERTEIL KPL	CABINET FRONT CPL.
0250.000		29633 736 0100		TASTE NETZ	KEY POWER
0266.000		19144 039 9700		LAUTSPRECHER	LOUDSPEAKER
0273.000		29632 114 0100		EMBLEM GRUNDIG	EMBLEM GRUNDIG
0300.000		29636 024 8700		GEH-RUECKTEIL	REAR PANEL
0320.000		29618 243 6400	VNA	TYPENAUFKLEBER	TYPE LABEL SELF-ADHESIVE
0320.000		29618 478 6100		TYPENAUFKLEBER	TYPE LABEL SELF-ADHESIVE
0700.000	△	09246 127 7500		SPULE ENTMAGNETISIERUNG	COIL DEGAUSSING
1100.000	△	83000 203 1400	VNA	BILDR.A48ECR11X60/ 31X87/	PICT.TUBE A48ECR11X60/ 31X87/
WW.	△	83000 200 3200		BILDR.A48EEV13X01 (VIDEO-COLOR)	PICT.TUBE A48EEV13X01 (VIDEO-COLOR)
2100.000	△	82909 912 2000		NETZKABEL KPL GWN9.10-1	POWER CABLE CPL GWN9.10-1
	△	29305 022 9000	VNA, X	BILDROHRPLATTE	PICTURE TUBE BOAR
	△	29305 022 1600	X	BILDROHRPLATTE	PICTURE TUBE BOAR
2400.000		29642 062 1100		TELEPILOT TP 715	REMOTE CONTROL TP 715
		21596 941 0600	VNA	BEDIENUNGSANLEITUNG D/GB/II/E/TR	OPERATING INSTRUCTIONS D/GB/II/E/TR
		21596 941 0200		BEDIENUNGSANLEITUNG D/GB/II/E/TR	OPERATING INSTRUCTIONS D/GB/II/E/TR
WW.		21596 941 0300		BEDIENUNGSANLEITUNG D/GB/II/E/TR	OPERATING INSTRUCTIONS D/GB/II/E/TR
		72010 019 4000		SERVICE MANUAL D/GB	SERVICE MANUAL D/GB
		72010 019 4600		SERVICE MANUAL D/GB 6. ERGAENZUNG	SERVICE MANUAL D/GB 6TH SUPPLEMENT
		72010 019 4800		SERVICE MANUAL D/GB 8. ERGAENZUNG	SERVICE MANUAL D/GB 8TH SUPPLEMENT
		29656 004 0500		MONTAGEZUBEHOER F.BILDROHR KEIN E-TEIL	MOUNTING ACCESSORIES F.CRT NO SPARE PART
		29704 004 5200	VNA, X	CHASSIS-FS-MONO-VERBUND CUC 7303	CHASSIS TV MONO PCB-COMPOUND CUC 7303
		29704 002 3500	X	CHASSIS-FS-MONO CUC 7303 KEIN E-TEIL	CHASSIS TV MONO CUC 7303 NO SPARE PART

X = SIEHE GESONDERTE E-LISTE      X = SEE SEPARATE PARTS LIST  
WW. = WAHLWEISE      WW. = OPTIONAL



Es gelten die Vorschriften und Sicherheitshinweise gemäß dem Service Manual "Sicherheit", Mat.-Nummer 72010 800 0000, sowie zusätzlich die eventuell abweichenden, landesspezifischen Vorschriften!



The regulations and safety instructions shall be valid as provided by the "Safety" Service Manual, part number 72010 800 0000, as well as the respective national deviations.

Btx \*32700#

ÄNDERUNGEN VORBEHALTEN / SUBJECT TO ALTERATION

Ersatzteilliste  
Spare Parts List

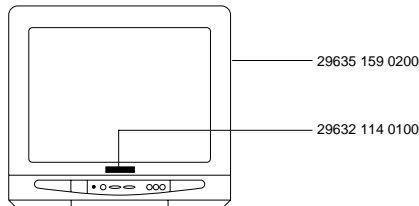
11 / 98

MAT.-NR./PART NO.: 92153 865 7800 BESTELL-NR./ORDER NO.: G.CD 97-78 GB SCHWARZ/BLACK VERSION NR./VERSION NO.: VNA  
 MAT.-NR./PART NO.: 92153 864 7500 BESTELL-NR./ORDER NO.: G.CD 97-75 GB COSMOS-SCHWARZ/COSMOS-BLACK  
 MAT.-NR./PART NO.: 92153 821 7800 BESTELL-NR./ORDER NO.: G.CD 96-78 SCHWARZ/BLACK VERSION NR./VERSION NO.: VNA

POS. NR. POS. NO.	ABB. FIG.	MATERIAL-NR. PART NUMBER	ANZ. QTY.	BEZEICHNUNG (D)	DESCRIPTION (GB)
0200.000		29635 159 0200		GEH-VORDETEIL KPL.	CABINET FRONT PART CPL
0250.000		29633 682 0100		TASTENKNOPF	KEY BUTTON
0266.000		19116 008 9700		LAUTSPRECHER	SPEAKER
0273.000		29632 114 0100		EMBLEM GRUNDIG	EMBLEM GRUNDIG
0300.000		29631 936 8700		GEH-RUECKTEIL	REAR PANEL
0320.000		29618 292 6400	VNA	TYPENAUFKLEBER G.CD 97-78 GB	TYPE LABEL SELF-ADHESIVE G.CD 97-78 GB
0320.000		29618 462 6100		TYPENAUFKLEBER G.CD 97-75 GB	TYPE LABEL SELF-ADHESIVE G.CD 97-75 GB
0320.000		29618 188 6400	VNA	TYPENAUFKLEBER G.CD 96-78	TYPE LABEL SELF-ADHESIVE G.CD 96-78
0500.000		29628 893 0100		TV-STAND LARGE GRUNDIG	TV-STAND LARGE GRUNDIG
0700.000	△	09246 127 7500		SPULE ENTMAGNETISIERUNG	COIL DEGAUSSING
1100.000	△	83000 203 1400		BILDR.A48ECR11X60/ 31X87/	PICT.TUBE A48ECR11X60/ 31X87/
1100.000	△	83000 203 2200	VNA	BILDR.A48EAX93X02 VIDEO G.CD 96-78	PICT.TUBE A48EAX93X02 VIDEO G.CD 96-78
2100.000	△	82909 913 5100		NETZKABEL KPL GWN9.28 WF:	POWER CABLE CPL GWN9.28 W
2100.000	△	82909 912 2000	VNA	NETZKABEL KPL GWN9.28 WF: G.CD 96-78	POWER CABLE CPL GWN9.28 W / G.CD 96-78
	△	29305 022 9000	VNA, X	BILDROHRPLATTE	PICTURE TUBE BOARD
	△	29305 022 1600	X	G.CD 97-78 GB / G.CD 96-78	G.CD 97-78 GB / G.CD 96-78
2400.000	△	29642 062 1100		BILDROHRPLATTE G.CD 97-75 GB	PICTURE TUBE BOARD G.CD 97-75 GB
				TELEPILOT TP 715	REMOE CONTROL TP 715
		21538 941 1400	VNA	BEDIENUNGSANLEITUNG D/GB//N/E/P G.CD 97-78 GB	OPERATING INSTRUCTIONS D/GB//N/E/P G.CD 97-78 GB
		21538 941 0900		BEDIENUNGSANLEITUNG D/GB//N/E/P G.CD 97-75 GB	OPERATING INSTRUCTIONS D/GB//N/E/P G.CD 97-75 GB
		21538 941 0700	VNA	BEDIENUNGSANLEITUNG D/GB//N/E/P G.CD 96-78	OPERATING INSTRUCTIONS D/GB//N/E/P G.CD 96-78
		21538 941 1100		BEDIENUNGSANLEITUNG (QUICK START)	OPERATING INSTRUCTIONS (QUICK START)
		72010 019 4000		SERVICE MANUAL D/GB	SERVICE MANUAL D/GB
		72010 019 4600		SERVICE MANUAL D/GB 6. ERGAENZUNG	SERVICE MANUAL D/GB 6TH SUPPLEMENT
		72010 019 4800		SERVICE MANUAL D/GB 8. ERGAENZUNG	SERVICE MANUAL D/GB 8TH SUPPLEMENT
		29656 004 0500		MONTAGEZUBEHOER F.BILDROHR KEIN E-TEIL	MOUNTING ACCESSORIES F.CRT NO SPARE PART
		29704 004 4600	VNA, X	CHASSIS-FS-MONO-VERBUND CUC 7303 G.CD 97-78 GB KEIN E-TEIL	CHASSIS TV MONO PCB-COMPOUND CUC 7303 G.CD 97-78 GB NO SPARE PART
		29704 002 0300	X	CHASSIS-FS-MONO-VERBUND CUC 7303 G.CD 97-75 GB KEIN E-TEIL	CHASSIS TV MONO PCB-COMPOUND CUC 7303 G.CD 97-75 GB NO SPARE PART
		29704 004 5000	VNA, X	CHASSIS-FS-MONO-VERBUND CUC 7303 G.CD 96-78 KEIN E-TEIL	CHASSIS TV MONO PCB-COMPOUND CUC 7303 G.CD 96-78 NO SPARE PART

X = SIEHE GESONDERTE E-LISTE

X = SEE SEPARATE PARTS LIST



Btx \*32700#

ÄNDERUNGEN VORBEHALTEN / SUBJECT TO ALTERATION

GRUNDIG

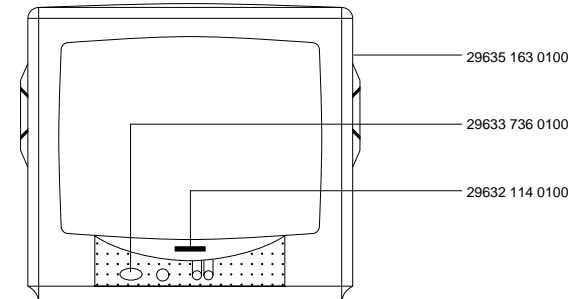
TV

T 51-720 TEXT GB  
T 51-720 TEXT GB  
T 51-720 TEXTErsatzteilliste  
Spare Parts List

11 / 98

MAT.-NR./PART NO.: 92159 721 7800 BESTELL-NR./ORDER NO.: G.CE 50-78 SCHWARZ/BLACK VERSION NR./VERSION NO.: VNA  
 MAT.-NR./PART NO.: 92159 701 7500 BESTELL-NR./ORDER NO.: G.CE 50-75 COSMOS-SCHWARZ/COSMOS-BLACK

POS. NR. POS. NO.	ABB. FIG.	MATERIAL-NR. PART NUMBER	ANZ. QTY.	BEZEICHNUNG (D)	DESCRIPTION (GB)
0200.000		29635 163 0100		GEH-VORDETEIL	CABINET FRONT
0251.000		29633 736 0100		TASTE NETZ	KEY POWER
0266.000		19144 039 9700		LAUTSPRECHER	LOUDSPEAKER
0273.000		29632 114 0100		EMBLEM GRUNDIG	EMBLEM GRUNDIG
0300.000		29636 024 8700		GEH-RUECKTEIL	REAR PART
0320.000		29618 241 6400	VNA	TYPENAUFKLEBER	TYPE LABEL SELF-ADHESIVE
0320.000		29618 241 6200		TYPENAUFKLEBER	TYPE LABEL SELF-ADHESIVE
WW.		29618 218 6200		TYPENAUFKLEBER	TYPE LABEL SELF-ADHESIVE
0700.000	△	09246 127 7500		SPULE ENTMAGNETISIERUNG	COIL DEGAUSSING
1100.000	△	83000 203 1400		BILDR.A48ECR11X60/ 31X87/	PICT.TUBE A48ECR11X60/ 31X87/
2100.000	△	82909 912 2000		NETZKABEL KPL GWN9.10-1	POWER CABLE CPL GWN9.10-1
	△	29305 022 9000	X	BILDROHRPLATTE	PICTURE TUBE BOARD
2400.000		29642 062 1100		TELEPILOT TP 715	REMOTE CONTROL TP 715
		21597 941 1300	VNA	BEDIENUNGSANLEITUNG D/GB/F//NL/DK/NS/FINE/GR/TR	OPERATING INSTRUCTIONS D/GB/F//NL/DK/NS/FINE/GR/TR
		21597 941 0100		BEDIENUNGSANLEITUNG D/GB/F//NL/DK/NS/FINE/GR/TR	OPERATING INSTRUCTIONS D/GB/F//NL/DK/NS/FINE/GR/TR
		72010 019 4000		SERVICE MANUAL D/GB	SERVICE MANUAL D/GB
		72010 019 4600		SERVICE MANUAL D/GB 6. ERGAENZUNG	SERVICE MANUAL D/GB 6TH SUPPLEMENT
		72010 019 4800		SERVICE MANUAL D/GB 8. ERGAENZUNG	SERVICE MANUAL D/GB 8TH SUPPLEMENT
		29656 004 0500		MONTAGEZUBEHOER F.BILDROHR KEIN E-TEIL	MOUNTING ACCESSORIES F.CRT NO SPARE PART
		29704 004 5000	VNA, X	CHASSIS-FS-MONO-VERBUND CUC 7303 KEIN E-TEIL	CHASSIS TV MONO PCB-COMPOUND CUC 7303 NO SPARE PART
		29704 002 0400	X	CHASSIS-FS-MONO CUC 7303 KEIN E-TEIL	CHASSIS TV MONO CUC 7303 NO SPARE PART

X = SIEHE GESONDERTE E-LISTE  
WW. = WAHLWEISEX = SEE SEPARATE PARTS LIST  
WW. = OPTIONAL

Es gelten die Vorschriften und Sicherheitshinweise gemäß dem Service Manual "Sicherheit", Mat.-Nummer 72010 800 0000, sowie zusätzlich die eventuell abweichenden, landesspezifischen Vorschriften!



The regulations and safety instructions shall be valid as provided by the "Safety" Service Manual, part number 72010 800 0000, as well as the respective national deviations.

Btx \*32700#

ÄNDERUNGEN VORBEHALTEN / SUBJECT TO ALTERATION



**GRUNDIG**Ersatzteilliste  
Spare Parts List

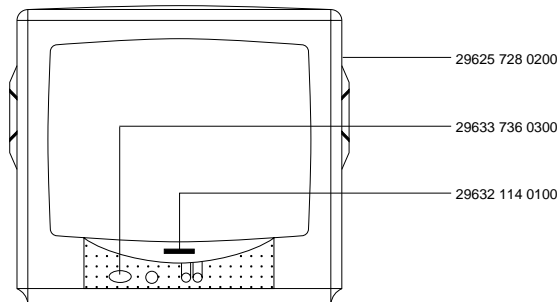
TV

**11 / 98****T 51-731 TEXT**MAT.-NR./PART NO.: 92159 721 8600 BESTELL.-NR./ORDER NO.: G.CE 50-86 WEISS/WHITE VERSION NR./VERSION NO.: VNA  
MAT.-NR./PART NO.: 92159 701 8300 BESTELL.-NR./ORDER NO.: G.CE 50-83 WEISS/WHITE

POS. NR. POS. NO.	ABB. FIG.	MATERIAL-NR. PART NUMBER	ANZ. QTY.	BEZEICHNUNG (D)	DESCRIPTION (GB)
0200.000		29625 728 0200		GEH-VORDERTEIL OFB	FRONT PART SURFACE TREATE
0250.000		29633 736 0300		TASTE NETZ GRAU	KEY POWER GREY
0266.000		19144 039 9700		LAUTSPRECHER	LOUDSPEAKER
0273.000		29632 114 0100		EMBLEM GRUNDIG	EMBLEM GRUNDIG
0300.000		29636 024 0100		GEH-RUECKTEIL OFB	REAR PART SURFACE TRETED
0320.000		29618 241 6400	VNA	TYPENAUFKLEBER	TYPE LABEL SELF-ADHESIVE
0320.000		29618 218 6100		TYPENAUFKLEBER	TYPE LABEL SELF-ADHESIVE
0700.000	△	09246 127 7500		SPULE ENTMAGNETISIERUNG	COIL DEGAUSSING
1100.000	△	83000 203 1400		BILDR.A48ECR11X60/ 31X87/	PICT.TUBE A48ECR11X60/ 31
2100.000	△	82909 912 2000		NETZKABEL KPL GWN9.10-1	POWER CABLE CPL GWN9.10-1
	△	29305 022 9000	VNA, X	BILDROHRPLATTE	PICTURE TUBE BOARD
	△	29305 022 1600	X	BILDROHRPLATTE	PICTURE TUBE BOARD
2400.000		29642 062 1100		TELEPILOT TP 715	REMOTE CONTROL TP 715
		21597 941 1300	VNA	BEDIENUNGSANLEITUNG D/GB/FI/NL/DK/NS/FIN/E/GR/TR	OPERATING INSTRUCTIONS D/GB/FI/NL/DK/NS/FIN/E/GR/TR
		21597 941 0600		BEDIENUNGSANLEITUNG D/GB/FI/NL/DK/NS/FIN/E/GR/TR	OPERATING INSTRUCTIONS D/GB/FI/NL/DK/NS/FIN/E/GR/TR
		72010 019 4000		SERVICE MANUAL D/GB	SERVICE MANUAL D/GB
		72010 019 4600		SERVICE MANUAL D/GB 6. ERGAENZUNG	SERVICE MANUAL D/GB 6TH SUPPLEMENT
		72010 019 4800		SERVICE MANUAL D/GB 8. ERGAENZUNG	SERVICE MANUAL D/GB 8TH SUPPLEMENT
		29656 004 0500		MONTAGEZUBEHOER F.BILDROHR KEIN E-TEIL	MOUNTING ACCESSORIES F.CRT NO SPARE PART
		29704 004 5000	VNA, X	CHASSIS-FS-MONO-VERBUND CUC 7303 KEIN E-TEIL	CHASSIS TV MONO PCB-COMPOUND CUC 7303 NO SPARE PART
		29704 002 0400	X	CHASSIS-FS-MONO CUC 7303 KEIN E-TEIL	CHASSIS TV MONO CUC 7303 NO SPARE PART

X = SIEHE GESONDERTE E-LISTE

X = SEE SEPARATE PARTS LIST



Es gelten die Vorschriften und Sicherheitshinweise gemäß dem Service Manual "Sicherheit", Mat.-Nummer 72010 800 0000, sowie zusätzlich die eventuell abweichenden, landesspezifischen Vorschriften!



The regulations and safety instructions shall be valid as provided by the "Safety" Service Manual, part number 72010 800 0000, as well as the respective national deviations.

ÄNDERUNGEN VORBEHALTEN / SUBJECT TO ALTERATION

Btx \*32700#

**GRUNDIG**Ersatzteilliste  
Spare Parts List

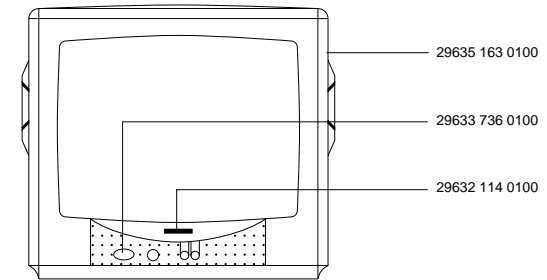
TV

**11 / 98****T 51-732/4 TEXT  
T 51-732/5 TEXT**MAT.-NR./PART NO.: 92159 722 7500 BESTELL.-NR./ORDER NO.: G.CH 77-75 SCHWARZ/BLACK VERSION NR./VERSION NO.: VNA  
MAT.-NR./PART NO.: 92159 702 7500 BESTELL.-NR./ORDER NO.: G.CE 51-75 COSMOS-SCHWARZ/COSMOS-BLACK

POS. NR. POS. NO.	ABB. FIG.	MATERIAL-NR. PART NUMBER	ANZ. QTY.	BEZEICHNUNG (D)	DESCRIPTION (GB)
0200.000		29635 163 0100		GEH-VORDERTEIL KPL.	CABINET FRONT CPL.
0250.000		29633 736 0100		TASTE NETZ	KEY POWER
0266.000		19144 039 9700		LAUTSPRECHER	LOUDSPEAKER
0273.000		29632 114 0100		EMBLEM GRUNDIG	EMBLEM GRUNDIG
0300.000		29636 024 8700		GEH-RUECKTEIL	REAR PANEL
0320.000		29618 750 6300	VNA	TYPENAUFKLEBER	TYPE LABEL SELF-ADHESIVE
0320.000		29618 242 6200		TYPENAUFKLEBER	TYPE LABEL SELF-ADHESIVE
0700.000	△	09246 127 7500		SPULE ENTMAGNETISIERUNG	COIL DEGAUSSING W.HOLDER
1100.000	△	83000 203 1400		BILDR.A48ECR11X60/ 31X87/	PICT.TUBE A48ECR11X60/ 31X87/
1200.000	△	29201 360 0100		ANODENKAPPE M.HOCHSPANNUNGSKABEL	ANODE CAP W.HIGH VOLTAGE CABLE
2100.000	△	82909 912 2000		NETZKABEL KPL GWN9.10-1	POWER CABLE CPL GWN9.10-1
	△	29305 022 9000	VNA, X	BILDROHRPLATTE	PICTURE TUBE BOARD
	△	29305 022 1600	X	BILDROHRPLATTE	PICTURE TUBE BOARD
2400.000		29642 062 1100		TELEPILOT TP 715	REMOTE CONTROL TP 715
		21597 941 1100	VNA	BEDIENUNGSANLEITUNG D/GB/SF/CZ/SK/H	OPERATING INSTRUCTIONS D/GB/SF/CZ/SK/H
		21597 941 0800		BEDIENUNGSANLEITUNG D/GB/GR/PL/CS/SLK/H/F	OPERATING INSTRUCTIONS D/GB/GR/PL/CS/SLK/H/F
		72010 019 4000		SERVICE MANUAL D/GB	SERVICE MANUAL D/GB
		72010 019 4600		SERVICE MANUAL D/GB 6. ERGAENZUNG	SERVICE MANUAL D/GB 6TH SUPPLEMENT
		72010 019 4800		SERVICE MANUAL D/GB 8. ERGAENZUNG	SERVICE MANUAL D/GB 8TH SUPPLEMENT
		29656 004 0500		MONTAGEZUBEHOER F.BILDROHR KEIN E-TEIL	MOUNTING ACCESSORIES F.CRT NO SPARE PART
		29704 004 3200	VNA, X	CHASSIS-FS-MONO-VERBUND CUC 7303 KEIN E-TEIL	CASSIS TV MONO COMPOUND CUC 7303 NO SPARE PART
		29704 002 1400	X	CHASSIS-FS-MONO CUC 7303 KEIN E-TEIL	CASSIS TV MONO CUC 7303 NO SPARE PART

X = SIEHE GESONDERTE E-LISTE

X = SEE SEPARATE PARTS LIST



Es gelten die Vorschriften und Sicherheitshinweise gemäß dem Service Manual "Sicherheit", Mat.-Nummer 72010 800 0000, sowie zusätzlich die eventuell abweichenden, landesspezifischen Vorschriften!



The regulations and safety instructions shall be valid as provided by the "Safety" Service Manual, part number 72010 800 0000, as well as the respective national deviations.

ÄNDERUNGEN VORBEHALTEN / SUBJECT TO ALTERATION

Btx \*32700#

Ersatzteilliste  
Spare Parts List

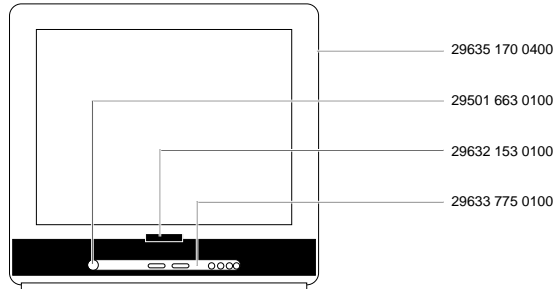
TV

11 / 98

T 51-3035 TEXT

MAT.-NR./PART NO.: 92166 822 7800 BESTELL-NR./ORDER NO.: G.CF 55-78 SCHWARZ/BLACK VERSION NR./VERSION NO.: VNA  
 MAT.-NR./PART NO.: 92166 802 7500 BESTELL-NR./ORDER NO.: G.CF 55-75 COSMOS-SCHWARZ/COSMOS-BLACK

POS. NR. POS. NO.	ABB. FIG.	MATERIAL-NR. PART NUMBER	ANZ. QTY.	BEZEICHNUNG (D)	DESCRIPTION (GB)
0200.000		29635 170 0400		GEH-VORDERTEIL KPL.	GEH-VORDERTEIL KPL
0250.000		29501 663 0100		TASTENKNOPF NETZ	KEY BUTTON MAINS SUPPLY
0260.000		29633 775 0100		ABDECKUNG DRUCK KPL.	COVER PRESSURE CPL.
0266.000		19116 007 9700		LAUTSPRECHER	SPEAKER
0273.000		29632 153 0100		EMBLEM GRUNDIG	EMBLEM GRUNDIG
0300.000		29636 025 8700		GEH-RUECKTEIL	REAR PANEL
0320.000		29618 381 6400	VNA	TYPENAUFKLEBER	TYPE LABEL SELF-ADHESIVE
0320.000		29618 381 6200		TYPENAUFKLEBER	TYPE LABEL SELF-ADHESIVE
0700.000	△	09246 127 7500		SPULE ENTMAGNETISIERUNG	COIL DEGAUSSING
1100.000	△	83000 203 1400		BILDR.A48ECR11X60/ 31X87/	PICT.TUBE A48ECR11X60/ 31X87/
2100.000	△	82909 912 2000		NETZKABEL KPL GWN9.10-1	POWER CABLE CPL GWN9.10-1
		29305 022 9000	X	BILDROHRPLATTE	PICTURE TUBE BOARD
2400.000		29642 062 1100		TELEPILOT TP 715	REMOTE CONTROL TP 715
		21668 941 0500	VNA	BEDIENUNGSANLEITUNG D/GB/I/PL/CZ/SK/H/TR	OPERATING INSTRUCTIONS D/GB/I/PL/CZ/SK/H/TR
		21668 941 0100		BEDIENUNGSANLEITUNG D/GB/I/PL/CZ/SK/H/TR	OPERATING INSTRUCTIONS D/GB/I/PL/CZ/SK/H/TR
WW.		21668 941 0400		BEDIENUNGSANLEITUNG D/GB/I/PL/CZ/SK/H/TR	OPERATING INSTRUCTIONS D/GB/I/PL/CZ/SK/H/TR
		72010 019 4000		SERVICE MANUAL	SERVICE MANUAL
		72010 019 4600		SERVICE MANUAL 6. ERGAENZUNG	SERVICE MANUAL 6TH SUPPLEMENT
		72010 019 4800		SERVICE MANUAL D/GB 8. ERGAENZUNG	SERVICE MANUAL D/GB 8TH SUPPLEMENT
		29656 004 0500		MONTAGEZUBEHOER F.BILDROHR KEIN E-TEIL	MOUNTING ACCESSORIES F.CRT NO SPARE PART
		29704 004 3200	VNA, X	CHASSIS-FS-MONO-VERBUND CUC 7303	CASSIS TV MONO COMPOUND CUC 7303
		29704 002 1400	X	KEIN E-TEIL CHASSIS-FS-MONO CUC 7303 KEIN E-TEIL	NO SPARE PART CASSIS TV MONO CUC 7303 NO SPARE PART
				X = SIEHE GESONDERTE E-LISTE WW. = WAHLWEISE	X = SEE SEPARATE PARTS LIST WW. = OPTIONAL



Es gelten die Vorschriften und Sicherheitshinweise gemäß dem Service Manual "Sicherheit", Mat.-Nummer 72010 800 0000, sowie zusätzlich die eventuell abweichenden, landesspezifischen Vorschriften!



The regulations and safety instructions shall be valid as provided by the "Safety" Service Manual, part number 72010 800 0000, as well as the respective national deviations.

Btx \*32700#

ÄNDERUNGEN VORBEHALTEN / SUBJECT TO ALTERATION

Ersatzteilliste  
Spare Parts List

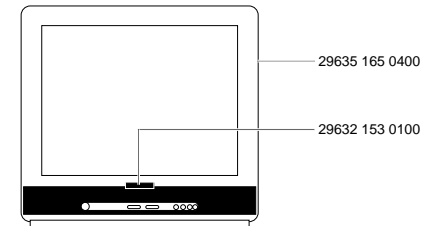
TV

11 / 98

T 55-3035 TEXT

MAT.-NR./PART NO.: 92166 922 7800 BESTELL-NR./ORDER NO.: G.CF 56-78 SCHWARZ/BLACK VERSION NR./VERSION NO.: VNA  
 MAT.-NR./PART NO.: 92166 902 7500 BESTELL-NR./ORDER NO.: G.CF 56-75 COSMOS-SCHWARZ/COSMOS-BLACK

POS. NR. POS. NO.	ABB. FIG.	MATERIAL-NR. PART NUMBER	ANZ. QTY.	BEZEICHNUNG (D)	DESCRIPTION (GB)
0200.000		29635 165 0400		GEH-VORDERTEIL KPL.	CABINET FRONT PART CPL
0250.000		29501 663 0100		TASTENKNOPF NETZ	KEY BUTTON MAINS SUPPLY
0260.000		29633 893 0100		ABDECKUNG DRUCK KPL.	COVER PRINT CPL
0266.000		19116 007 9700		LAUTSPRECHER	SPEAKER
0273.000		29632 153 0100		EMBLEM GRUNDIG	EMBLEM GRUNDIG
0300.000		29636 025 8700		GEH-RUECKTEIL	REAR PANEL
0320.000		29618 398 6400	VNA	TYPENAUFKLEBER	TYPE LABEL SELF-ADHESIVE
0320.000		29618 380 6200		TYPENAUFKLEBER	TYPE LABEL SELF-ADHESIVE
0700.000	△	09246 128 7500		SPULE ENTMAGNETISIERUNG	COIL DEGAUSSING
1100.000	△	83000 205 8300	VNA	BILDR.A51EFS83X191	PICT.TUBE A51EFS83X191
1100.000	△	83000 206 3500		BILDR.A51EAL135X01 PHI	PICT.TUBE A51EAL135X01 PHI
WW.	△	83000 205 1100		BILDR.A51EER131X28 SAM	PICT.TUBE A51EER131X28 SAM
2100.000	△	82909 912 2000		NETZKABEL KPL GWN9.10-1	POWER CABLE CPL GWN9.10-1
	△	29305 022 9000	VNA, X	BILDROHRPLATTE	PICTURE TUBE BOARD
	△	29305 022 1600	X	BILDROHRPLATTE	PICTURE TUBE BOARD
2400.000		29642 062 1100	VNA	TELEPILOT TP 715	REMOTE CONTROL TP 715
2400.000		29642 062 0100		TELEPILOT TP 715	REMOTE CONTROL TP 715
		21669 941 0700	VNA	BEDIENUNGSANLEITUNG D/GB/I/PL/CZ/SK/H	OPERATING INSTRUCTIONS D/GB/I/PL/CZ/SK/H
		21669 941 0400		BEDIENUNGSANLEITUNG D/GB/I/PL/CZ/SK/H	OPERATING INSTRUCTIONS D/GB/I/PL/CZ/SK/H
WW.		21669 941 0500		BEDIENUNGSANLEITUNG D/GB/I/PL/CZ/SK/H	OPERATING INSTRUCTIONS D/GB/I/PL/CZ/SK/H
		72010 019 4000		SERVICE MANUAL D/GB	SERVICE MANUAL D/GB
		72010 019 4600		SERVICE MANUAL D/GB 6. ERGAENZUNG	SERVICE MANUAL D/GB 6TH SUPPLEMENT
		72010 019 4800		SERVICE MANUAL D/GB 8. ERGAENZUNG	SERVICE MANUAL D/GB 8TH SUPPLEMENT
		29656 004 0600		MONTAGEZUBEHOER F.BILDROHR KEIN E-TEIL	MOUNTING ACCESSORIES F.CRT NO SPARE PART
		29704 004 5800	VNA, X	CHASSIS-FS-MONO-VERBUND CUC 7303	CHASSIS TV MONO PCB-COMPOUND CUC 7303
		29704 002 1600	X	KEIN E-TEIL CHASSIS-FS-MONO CUC 7303	NO SPARE PART CHASSIS TV MONO CUC 7303
		29704 002 3700	X	KEIN E-TEIL CHASSIS-FS-MONO CUC 7303 KEIN E-TEIL	NO SPARE PART CHASSIS TV MONO CUC 7303 NO SPARE PART
				X = SIEHE GESONDERTE E-LISTE WW. = WAHLWEISE	X = SEE SEPARATE PARTS LIST WW. = OPTIONAL



Btx \*32700#

ÄNDERUNGEN VORBEHALTEN / SUBJECT TO ALTERATION

Ersatzteilliste  
Spare Parts List

9 / 98

**GRUNDIG**

TV

**CUC 7303 OIRT**

SACH-NR. / PART NO.: 29704 004 3200/3400/4600/5000/5200/5800 VERSION NR./VERSION NO.: VNA

POS. NR. POS. NO.	ABB. FIG.	MATERIAL-NR. PART NUMBER	ANZ. QTY.	BEZEICHNUNG <b>(D)</b>	DESCRIPTION <b>(GB)</b>
		29704 004 3200		CHASSIS-FS-MONO-VERBUND	CHASSIS TV MONO COMPOUND
0100.000		81406 016 1000		TUNER UV1315/I (SPANNUNGSSYNTH.)	TUNER UV1315/I (VOLTAGE SYNTHESIZER)
WW		81406 016 1400		TUNER UV1315/IU	TUNER UV1315/IU
0100.000		81406 016 1100		TUNER UV1343/I (SPANNUNGSSYNTH.) 4600	TUNER UV1343/I (VOLTAGE SYNTH.) 4600
WW		81406 016 1500		TUNER UV1343/IU 4600	TUNER UV1343/IU 4600
0410.000		29502 460 2900		ZF-ABDECKUNG	COVER IF
1080.000		29303 119 0400		EURO-AV BUCHSENLEISTE 21-POL.	EURO-AV SOCKET STRIP 21 P
1400.000		29703 357 1100		TASTSCHALTER PROGRAMM +	KEY SWITCH PROGRAMME +
1500.000		29703 357 1100		TASTSCHALTER PROGRAMM -	KEY SWITCH PROGRAMME -
2000.000	△	29703 291 2100		NETZSCHALTER O.WISCHER	POWER SWITCH W/O WIPER
WW		29703 291 3100		NETZSCHALTER O.WISCHER	POWER SWITCH W/O WIPER
2300.000	△	29303 399 5100		NETZ EINBAUGERÄTESTECKER	APPLIANCE COUPLER W.CABLE
2420.000		29303 153 0200		MONTAGECLIP T506	MOUNTING CLIP T506
2420.000		29303 153 0300		MONTAGECLIP IC400	MOUNTING CLIP IC400
2440.000		29303 153 1600		MONTAGECLIP T665/IC676/690	MOUNTING CLIP T665/IC676/690
2450.000		29303 156 2300		FOLIE WAERMELEITEND T506	FOIL HEAT CONDUCTING T506
2470.000		29303 156 2000		FOLIE WAERMELEITEND IC676	FOIL HEAT CONDUCTING IC676
2490.000	△	09621 113 0200	2	SICHERUNGSHALTER	FUSE HOLDER

WW. = WAHLWEISE

WW. = OPTIONAL

POS. NR. POS. NO.	MATERIAL-NR. PART NUMBER	BEZEICHNUNG DESCRIPTION	POS. NR. POS. NO.	MATERIAL-NR. PART NUMBER	BEZEICHNUNG DESCRIPTION
C 00412	84529 961 8700	ELKO 1000UF 20% 35V CB	CD 00902	83094 015 9200	SMD DIODE BA592 SIE/ BA78
C 00446	84529 961 8700	ELKO 1000UF 20% 35V CB	CD 00926	83094 015 9200	SMD DIODE BA592 SIE/ BA78
C 00506	85159 111 0100	FOKO FKP1/4 8300PF 3,5%1	CD 00927	83094 015 9200	SMD DIODE BA592 SIE/ BA78
C 00603	86600 982 3400	SI-KERKO B-SS 1000PF 20%	CD 00928	83094 015 9200	SMD DIODE BA592 SIE/ BA78
C 00604	86600 982 3400	SI-KERKO B-SS 1000PF 20%	CD 00929	83094 015 9200	SMD DIODE BA592 SIE/ BA78
C 00621	86500 811 2500	HV-KERKO 1000PF 20% 1KV	CD 00954	83250 041 4800	SMD DIODE LS 4148
C 00622	86500 811 2500	HV-KERKO 1000PF 20% 1KV	CD 02827	83250 041 4800	SMD DIODE LS 4148
C 00623	86500 811 2500	HV-KERKO 1000PF 20% 1KV	CD 02829	83250 041 4800	SMD DIODE LS 4148
C 00624	86500 811 2500	HV-KERKO 1000PF 20% 1KV			
C 00627	86600 982 3800	SI-KERKO B-SS 2200PF 20%	CIC00105	83058 446 6200	SMD IC TDA4662T/V2 PHI/ IJ
C 00669	85159 110 6000	FOKO KF #7 1000PF 10% 160			
C 00671	86500 811 1100	HV-KERKO 270PF 20% 2KV -G	CT 00101	83010 048 4800	SMD-TRANS.BC 848 B
C 00681	86500 670 4600	HV-KERKO 100PF 20% 1KV -G	CT 00106	83010 038 5800	SMD-TRANS.BC 858 B
C 00819	81405 041 0400	EMIFIL 0,1 UF -20R	CT 00110	83010 038 5800	SMD-TRANS.BC 858 B
			CT 00115	83010 048 4800	SMD-TRANS.BC 848 B
CD 00181	83250 041 4800	SMD DIODE LS 4148	CT 00169	83010 038 5800	SMD-TRANS.BC 858 B
CD 00191	83250 041 4800	SMD DIODE LS 4148	CT 00181	83010 038 5800	SMD-TRANS.BC 858 B
CD 00192	83250 041 4800	SMD DIODE LS 4148	CT 00186	83010 048 4800	SMD-TRANS.BC 848 B
CD 00194	83094 550 5600	MELF-Z DIODE 5,6 C 0,5 W	CT 00191	83010 038 5800	SMD-TRANS.BC 858 B
CD 00501	83250 041 4800	SMD DIODE LS 4148	CT 00193	83010 038 5800	SMD-TRANS.BC 858 B
CD 00516	83250 041 4800	SMD DIODE LS 4148	CT 00325	83010 048 4800	SMD-TRANS.BC 848 B
CD 00651	83094 551 8100	MELF-Z DIODE 18 B 0,5W	CT 00411	83010 038 5800	SMD-TRANS.BC 858 B
CD 00654	83250 041 4800	SMD DIODE LS 4148	CT 00826	83010 048 4800	SMD-TRANS.BC 848 B
CD 00656	83250 041 4800	SMD DIODE LS 4148	CT 00840	83010 048 4800	SMD-TRANS.BC 848 B
CD 00673	83250 041 4800	SMD DIODE LS 4148	CT 00881	83010 038 5800	SMD-TRANS.BC 858 B
CD 00830	83250 041 4800	SMD DIODE LS 4148	CT 00901	83010 048 4800	SMD-TRANS.BC 848 B
CD 00901	83094 015 9200	SMD DIODE BA592 SIE/ BA78	CT 00915	83010 048 4800	SMD-TRANS.BC 848 B

Btx \*32700#

ÄNDERUNGEN VORBEHALTEN / SUBJECT TO ALTERATION

POS. NR. POS. NO.	MATERIAL-NR. PART NUMBER	BEZEICHNUNG DESCRIPTION	POS. NR. POS. NO.	MATERIAL-NR. PART NUMBER	BEZEICHNUNG DESCRIPTION
CT 00916	83010 048 4800	SMD-TRANS.BC 848 B	L 00533	△ 09246 838 5100	ZB-SPULE/COIL
CT 00917	83010 048 4800	SMD-TRANS.BC 848 B	L 00543	81405 260 3200	DR AX 0411-GA 220UH 10%
CT 00921	83010 048 4800	SMD-TRANS.BC 848 B	L 00601	△ 29500 826 9700	FUNKENTSTOERDROSSEL INTERFERENCE SUPPR. COIL
CT 00937	83010 048 4800	SMD-TRANS.BC 848 B			
CT 00962	83010 038 5800	SMD-TRANS.BC 858 B	L 00819	81049 820 5100	FERRITPERLE HF55 BTL 3,5X FERRITE BEAD
CT 00963	83010 048 4800	SMD-TRANS.BC 848 B			
CT 02821	83010 038 5800	SMD-TRANS.BC 858 B	L 00912	81405 269 4400	DR N-GR 4,7MH 5%
CT 02825	83010 038 5800	SMD-TRANS.BC 858 B	L 02836	81405 229 2200	DR ST 0411 6,8UH 2% SIE A
CT 02835	83010 038 5800	SMD-TRANS.BC 858 B			
CT 02845	83010 038 5800	SMD-TRANS.BC 858 B	Q 00172	83821 360 0400	QUARZ #136 2A 4,433619MHZ
CT 02850	83015 342 6900	SMD TRANS PMBT2369/ MMBT2	Q 00857	86023 311 5500	KERRES #155 18MHZ RAD

D 00323	83097 200 9200	Z DIODE 9,1 B 0,5W	R 00166	87902 500 5100	ESTR PPK10A 10 KOHM LIN S
D 00324	83092 150 4500	DIODE 1N4148 AV619 -GA	R 00303	△ 87011 190 0100	KSW SI B1 0 OHM 5%
D 00401	83092 101 3800	DIODE 1N4936/1SR124-400 R	R 00337	△ 87011 210 2300	KSW SI B 8,2 OHM 5%
D 00405	83092 000 2100	DIODE BAV21 ITT/ TFK AV61	R 00408	87961 031 3900	ESTR P6A 2,2 KOHM LIN N6
D 00444	83092 101 3800	DIODE 1N4936/1SR124-400 R	R 00411	87920 013 0900	ESTR.P6/A 100 OHM LIN ALP
D 00512	83097 202 2100	Z DIODE 22 B 0,5W	R 00412	△ 87004 290 0700	KSW NB 0207 1,8 OHM 5%
D 00513	83092 000 2100	DIODE BAV21 ITT/ TFK AV61	R 00413	87961 031 5000	ESTR P6A 10 KOHM LIN N6 P
D 00514	83097 201 1200	Z DIODE 12 C 0,5W	R 00416	△ 87003 290 0100	KSW NB 0207 1 OHM 5%
D 00524	83092 010 0500	DIODE BA157 AV619 -AMMO	R 00502	△ 87053 290 7000	MOW 0411 0,51 OHM 10%
D 00543	83092 042 6800	DIODE BYV16 TEMIC/ BYV96E	R 00503	△ 87052 269 9100	MOW 0411 0,51 OHM 10%
D 00621	83092 151 2700	DIODE 1 N 4007 -GA	R 00504	△ 87011 210 3300	KSW SI B 22 OHM 5%
D 00622	83092 151 2700	DIODE 1 N 4007 -GA	R 00513	△ 87003 290 8300	KSW NB 0207 2,7 KOHM 5%
D 00623	83092 151 2700	DIODE 1 N 4007 -GA	R 00524	△ 87004 290 9700	KSW NB 0207 10 KOHM 5%
D 00624	83092 151 2700	DIODE 1 N 4007 -GA	R 00526	△ 87053 212 2100	MOW 0411 6,8 OHM 5%
D 00661	83095 167 5400	DIODE BYT53B TFK/ EGP10B	R 00531	△ 87052 212 7100	MOW 0411 820 OHM 10%
D 00662	83092 010 0500	DIODE BA157 AV619 -AMMO	R 00533	△ 87052 690 7100	MOW 0617 820 OHM 5%
D 00663	83097 200 3600	Z DIODE 3,6 C 0,5W	R 00543	△ 87053 290 2500	MOW 0411 10 OHM 5%
D 00664	83092 150 2000	DIODE 1 N 4004 -GA	R 00554	△ 87053 610 0900	MOW 0617 2,2 OHM 5%
D 00666	83092 150 2000	DIODE 1 N 4004 -GA	R 00609	△ 83112 000 1000	PTC #1 DUO
D 00667	83092 010 0500	DIODE BA157 AV619 -AMMO	R 00621	△ 83110 050 1700	NTC 4,7 OHM 30%
D 00668	△ 83095 167 5200	DIODE BYT53G TEMIC AV619	R 00627	△ 87650 491 6100	MSW 0414 4,7 MOHM VDE BEY
D 00671	83092 040 5000	DIODE BY297 FAGOR/ BYW33	R 00633	△ 87053 603 5300	MOW 0617 56 KOHM 10%
D 00682	△ 83092 040 6000	DIODE BY299 FAGOR/ BYV37	R 00654	87900 500 2500	ESTR.SK10-A 470 OHM LIN
D 00683	83053 060 0100	IC ZTK33B DPD ITT	R 00664	△ 87053 690 4300	MOW 0617 56 OHM 5%
D 00826	83092 000 2100	DIODE BAV21 ITT/ TFK AV61	R 00669	△ 87052 790 6500	MOW 0922 470 OHM 5%
			R 00681	△ 87053 693 0100	MOW 0617 15 KOHM 10%
			R 00685	△ 87003 290 2900	KSW NB 0207 15 OHM 5%

F 00130	81411 116 0300	FILTER 7X7 603 FARBE 657	SI 00600	△ 83156 170 0600	SI 5X20 T2,5A L 250V
F 00901	81405 336 0500	SPULE 7X7 605 SIGN 533605			
F 00906	83190 011 1800	OFW K 6255 K			
F 00923	81418 124 0500	FILTER 7X7 405 SIGN 11240	T 00501	83032 856 3700	TRANS.BC 637 GEG. AMMO-PAC
F 00923	81411 124 0500	FILTER 7X7 405 SIGN 11240	T 00506	83029 000 2000	TRANS S2055N TOS/ BU508DF
F 00924	86027 550 2100	CER.TRAP 21 TPS 5,5 MB	T 00511	83032 055 4800	TRANS BC548B AV330 -AMMO
F 00926	19203 065 9700	KERAMIK-FILTER 40 SFE 5,5	T 00523	83032 055 4800	TRANS BC548B AV330 -AMMO
F 00927	19203 013 9700	KERAMIK-FILTER 65 SFE 6,5	T 00665	83024 221 8400	TRANS MJF18004C MOT/ BUL
			T 00686	83032 733 3700	TRANS.BC 337-25 GEG. AMMO-
IC 00150	83053 383 6100	IC TDA8361A	TR 00501	09246 865 0400	TRAFU TREIBER DRIVER TRANSFORMER
IC 00320	83053 372 3300	IC TDA7233 SGS	TR 00550	△ 29221 031 5400	TRAFU DIODEN-SPLIT KPL.
IC 00400	83053 436 5300	IC TDA3653B	TR 00550	△ 29221 031 5700	TRAFU DIODEN-SPLIT KPL. 5800 DIODE SPLIT TRANSFORMER CPL
IC 00630	83052 678 4200	IC UC3842N/AN SGS/MOT	TR 00601	△ 29201 513 9700	TRAFU SPERRWANDLER KPL.
IC 00676	83052 043 1700	IC LM317T NSC/MOT/SGS	TR 00601	△ 29201 519 9700	TRAFU SPERRWANDLER KPL.5800 B.O.-TYPE CONVERTER TRANSFORMER
IC 00690	83052 057 0300	IC MC7805CT			
IC 00810	83053 675 3000	IC TFM53300 STEHEND/ TSOP			
IC 00820	83052 100 6500	IC MC33164P-5RP AV330 ER-			
IC 00830	83056 024 0100	IC X24C02P XICOR			
IC 00850	83051 551 0100	IC SDA5252A201			
IC 02807	83053 621 1400	IC TEA2114			
L 00108	81405 269 1500	DR N-GR 100UH 5%			
L 00303	81405 269 6400	DR S 10UH 5% RM5 AV330 -A			
L 00506	81049 820 5600	FERRITPERLE HF70 BTL 3,5X FERRITE BEAD			
L 00526	81405 263 6100	DR 0411 10UH 5%			
L 00531	△ 29203 114 9500	LINEARITAETSREGLER LINEARITY CONTROL			

Es gelten die Vorschriften und Sicherheitshinweise gemäß dem Service Manual "Sicherheit", Mat.-Nummer 72010 800 0000, sowie zusätzlich die eventuell abweichenden, landesspezifischen Vorschriften!



The regulations and safety instructions shall be valid as provided by the "Safety" Service Manual, part number 72010 800 0000, as well as the respective national deviations.

Btx \*32700#

ÄNDERUNGEN VORBEHALTEN / SUBJECT TO ALTERATION

Ersatzteilliste  
Spare Parts List

6 / 98

**BILDROHRPLATTE**  
**PICTURE TUBE BOARD**

MATERIAL-NR. / PART NO.: 29305 022 8700/9000

POS. NR. POS. NO.	ABB. FIG.	MATERIAL-NR. PART NUMBER	ANZ. QTY.	BEZEICHNUNG <b>(D)</b>	DESCRIPTION <b>(GB)</b>
0800.000	△	29303 752 9500		BILDROHRFASSUNG	CRT SOCKET 9000
0800.000	△	29303 751 1300		BILDROHRFASSUNG	CRT SOCKET 8700

POS. NR. POS. NO.	MATERIAL-NR. PART NUMBER	BEZEICHNUNG DESCRIPTION
C 00717	85315 938 0000	FOKO MKT10 4700PF 20% 1000V
CD 00734	83250 041 4800	SMD DIODE LS 4148
CD 00742	83250 041 4800	SMD DIODE LS 4148
CD 00762	83250 041 4800	SMD DIODE LS 4148
CD 00781	83250 041 4800	SMD DIODE LS 4148
R 00733△	87053 290 9700	MOW 0411 10 KOHM 5% 8700
R 00751△	87900 500 3500	ESTR.SK10-A 1 KOHM LIN 9000
R 00753△	87053 290 9700	MOW 0411 10 KOHM 5% 8700
R 00771△	87900 500 3500	ESTR.SK10-A 1 KOHM LIN 9000
R 00773△	87053 290 9700	MOW 0411 10 KOHM 5% 8700
T 00736	83034 014 2100	TRANS.BF 421 E6323SIE
T 00741	83022 208 7100	TRANS.BF 871 SG TFK 9000
T 00741	83034 014 2200	TRANS.BF 422 WW.BF422 S 8700
T 00756	83034 014 2100	TRANS.BF 421 E6323SIE
T 00761	83022 208 7100	TRANS.BF 871 SG TFK 9000
T 00761	83034 014 2200	TRANS.BF 422 WW.BF422 S 8700
T 00776	83034 014 2100	TRANS.BF 421 E6323SIE
T 00781	83022 208 7100	TRANS.BF 871 SG TFK 9000
T 00781	83034 014 2200	TRANS.BF 422 WW.BF422 S 8700

Es gelten die Vorschriften und Sicherheitshinweise gemäß dem Service Manual "Sicherheit", Mat.-Nummer 72010 800 0000, sowie zusätzlich die eventuell abweichenden, landesspezifischen Vorschriften!



The regulations and safety instructions shall be valid as provided by the "Safety" Service Manual, part number 72010 800 0000, as well as the respective national deviations.

Btx \*32700#

ÄNDERUNGEN VORBEHALTEN / SUBJECT TO ALTERATION