

### CUC 2130

**SEDANCE 70**

**ST 70-2104 DOLBY**

GCN3100 / VNM

### CUC 2130 M

**ST 63-702/8 DOLBY**

GCN4500 / VNM

**ST 63-713/8 DOLBY**

GCN3200 / VNM

**XENTIA 63**

**ST 63-4101/8 DOLBY**

GCN4400 / VNM

**ST 70-713/8 DOLBY**

GCN4100 / VNM

**ST 70-741/8 DOLBY**

GCN4000 / VNM

**ST 70-898/8A DOLBY**

GCN3900 / VNM

**SEDANCE 70**

**ST 70-2104/8 DOLBY**

GCN3800 / VNM

### CUC 2136 M

**LEEMAXX 55 FLAT**

**MF 55-9101/8 DOLBY**

GCM8900 / VNM

### Grundig Service

Hotline Deutschland...  
...Mo.-Fr. 8.00-18.00 Uhr

Technik:

TV	0180/52318-41
TV	0180/52318-49
SAT	0180/52318-48
VCR/LiveCam	0180/52318-42
HiFi/Audio	0180/52318-43
Car Audio	0180/52318-44
Telekommunikation	0180/52318-45
Fax:	0180/52318-51
Planatron (8.00-22.00 Uhr)	0180/52318-99

Ersatzteil-Verkauf:

Mo.-Fr. 8.00-19.00 Uhr

Telefon: 0180/52318-40

Fax: 0180/52318-50

Kundendienst/Werkstätten: Mo.-Fr. 8.00-18.00 Uhr

Telefon: 0180/52318-52

Fax: 0180/52318-46

gebührenpflichtig

Zusätzlich erforderliche Unterlagen für den Komplettservice  
Additionally required Service Documents for the Complete Service

**Service  
Manual**

**CUC 2130**

Materialnr./Part No.  
720100416000

**Service  
Manual**

**Sicherheit  
Safety**

Materialnr./Part No.  
720108000000

**Service  
Training**

**CUC 2100**

Materialnr./Part No.  
© 720103503200  
® 720103503300

Materialnummer/Part Number 720100416100

Änderungen vorbehalten/Subject to alteration • Printed in Germany WÜ

E-BS-SA 12 0901 • 8002/8012, 8003/8013, 8005/8015

<http://www.grundig.com>

Es gelten die Vorschriften und Sicherheitshinweise gemäß dem Service Manual "Sicherheit", Materialnummer 720108000000, sowie zusätzlich die eventuell abweichenden, landesspezifischen Vorschriften!



The regulations and safety instructions shall be valid as provided by the "Safety" Service Manual, part number 720108000000, as well as the respective national deviations.

Für die auf der Titelseite aufgeführten Geräte gilt das Service Manual CUC 2130, CUC 2130 M.

Diese Ergänzung dokumentiert die Unterschiede bzw. zusätzlichen Bestückungen der Geräte.

Die Bausteinbestückung der Geräte entnehmen Sie bitte der Modulübersicht auf Seiten 4 - 6

Grundlage für den Service sind:

- Service Manual CUC 2130, CUC 2130 M (Materialnummer 720100416000)
- Service Manual "Sicherheit" (Materialnummer 720108000000)

The Service Manual CUC 2130, CUC 2130 M applies to the colour television receivers specified on the front page.

This Manual describes the differences and the additionally fitted components of the TV receivers.

The individual modules of the sets are listed in the module list on pages 4 - 6.

Basic instructions for servicing are given in the:

- Service Manual CUC 2130, CUC 2130 M (Part number 720100416000)
- Service Manual "Safety" (Part number 720108000000)

## Inhaltsverzeichnis

	Seite
Hinweise .....	2
Modulauflistung – Service Manual mit Ergänzungen .....	3
Modulübersicht .....	4
Technische Daten .....	7
Ost/West-Baustein	
295042075100/5200/5300/5500/5700/5800/5900 .....	9
Bedieneinheit 295010854200/5900 .....	10
Bedieneinheit 295010855600 .....	12
Bedieneinheit 295010856000/4000/4400 .....	14
Ersatzteillisten .....	16

## Hinweise

### Sicherheitshinweise

- Wegen Veränderung des Schwerpunktes beim Abnehmen der Rückwand bzw. Ausbau des Chassis oder Entfernen eines eventuell vorhandenen Standfußes ist das Gerät gegen Kippen zu sichern.
- Vor dem Öffnen des Gerätes dieses vom Netz trennen.
- Sicherheitshinweise (siehe Service Manual "Sicherheit", Materialnummer 720108000000) beachten.

### Leitungsverlegung

Bevor Sie die Leitungen und insbesondere die Masseleitungen lösen, muss die Leitungsverlegung zu den einzelnen Baugruppen wie z.B. Chassis, Netzschalterplatte, Bedieneinheit, Bildrohrplatte, Ablenkeinheit, Lautsprecher usw. beachtet werden.

Nach erfolgter Reparatur ist es notwendig, die Leitungsführung wieder in den werkseitigen Zustand zu versetzen um evtl. spätere Ausfälle oder Störungen zu vermeiden.

### Netzkabel

Diese Geräte dürfen nur mit dem Original-Netzanschlusskabel mit integrierter Entstördrossel betrieben werden. Dieses Netzkabel verhindert Störungen aus dem Netz und ist Bestandteil der Gerätezulassung. Im Ersatzfall bestellen Sie bitte ausschließlich das Netzkabel laut Ersatzteilliste.

### DOLBY-Hinweis

DOLBY und das Doppel-D-Symbol  sind Warenzeichen der Dolby Laboratories Licensing Corporation.

## Table of Contents

	Page
Notes .....	2
List of Modules – Service Manual with Supplements .....	3
Module List .....	4
Technical Data .....	7
Module East/West	
295042075100/5200/5300/5500/5700/5800/5900 .....	9
Control Unit 295010854200/5900 .....	10
Control Unit 295010855600 .....	12
Control Unit 295010856000/4000/4400 .....	14
Spare Parts Lists .....	16

## Notes

### Safety Hints

- Because of the change of the centre of gravity when removing the rear panel, the chassis or an existing stand, it is necessary to protect the set from tipping.
- Disconnect the set from the mains before opening it.
- Observe the safety hints (see Service Manual "Safety", part number 720108000000).

### Wiring


Before disconnecting any leads and especially the earth connecting leads observe the way they are routed to the individual assemblies like the chassis, mains switch panel, keyboard control panel, picture tube panel, deflection unit, loudspeaker and so on.

On completion of the repairs the leads must be laid out as originally fitted at the factory to avoid later failures or disturbances.

### Mains Cable

The TV receiver must only be operated with an original mains connecting cable with an interference suppressor choke integrated in the mains plug. This mains cable prevents interference from the mains supply and is part of the product approval. For replacement please order exclusively the mains connecting cable specified in the spare parts list.

### DOLBY Hint

DOLBY and the double-D symbol  are trademarks of Dolby Laboratories Licensing Corporation.

## Modulaufstellung – Service Manual mit Ergänzungen

### List of Modules – Service Manual with Supplements

Modul Module	Materialnummer Part Number	Service Manual	1. Ergänzung Supplement 1
		CUC 2130 CUC 2130 M	CUC 2130 CUC 2130 M CUC 2136 M
		720100416000	720100416100
Prozessor-Modul Processing Board	293052193700	Seite / Page 3 - 33	–
	293052193800	Seite / Page 3 - 33	–
Bildrohrplatte CRT Panel	293051224100	Seite / Page 3 - 31	–
Stereo-Baustein Stereo Module	295041028300	Seite / Page 3 - 36	–
	295041028400	Seite / Page 3 - 36	–
Ost/West-Baustein Module East/West	295042075100	Seite / Page 3 - 17	Seite / Page 9
	295042075200	Seite / Page 3 - 17	Seite / Page 9
	295042075300	Seite / Page 3 - 17	Seite / Page 9
	295042075500	Seite / Page 3 - 17	Seite / Page 9
	295042075700	Seite / Page 3 - 17	Seite / Page 9
	295042075800	–	Seite / Page 9
	295042075900	–	Seite / Page 9
Bedieneinheit Control Unit	295010854000	Seite / Page 3 - 29	Seite / Page 14
	295010854200		Seite / Page 10
	295010854400	Seite / Page 3 - 29	Seite / Page 14
	295010855600		Seite / Page 12
	295010855900		Seite / Page 10
	295010856000		Seite / Page 14
EURO-AV-Buchsenplatte EURO-AV Socket Board	293051605400	Seite / Page 3 - 27	–
SAT-Baustein SER 2100 SAT Module SER 2100	295041062900	Seite / Page 3 - 39	–

## Modulübersicht / Module List

	Materialnummer Part Number	SEDANCE 70 ST 70-2104 DOLBY  (VNM) CUC 2130	ST 63-702/8 DOLBY  (VNM) CUC 2130 M	ST 63-713/8 DOLBY  (VNM) CUC 2130 M
Bestell-Nr. Order No.		GCN 3100	GCN4500	GCN3200
Chassis-Nr. Chassis No.		297040160100 297040160600 297040161800 297040162800	297040160400 297040161000	297040160400 297040161000
PLL Tuner	295043010100	●	●	●
Prozessor-Modul Processing Board	293052193700	●	—	—
	293052193800	—	●	●
Bildrohrplatte CRT Panel	293051224100	●	●	●
Stereo-Baustein Stereo Module	295041028300	●	—	—
	295041028400	—	●	●
Ost/West-Baustein Module East/West	295042075100	mit / with Chassis 297040160100	—	—
	295042075200	—	mit / with Chassis 297040160400	mit / with Chassis 297040160400
	295042075500	mit / with Chassis 297040160600	—	—
	295042075700	—	mit / with Chassis 297040161000	mit / with Chassis 297040161000
	295042075800	mit / with Chassis 297040161800	—	—
	295042075900	mit / with Chassis 297040162800	—	—
Bedieneinheit Control Unit	295010854000	●	—	—
	295010854200	—	—	●
	295010854400	—	●	—
EURO-AV-Buchsenplatte EURO-AV Socket Board	293051605400	—	●	●
TP 150 C	296420660300	●	●	●
SAT-Nachrüstung SER 2100 SAT Retrofitting SER 2100	295041062900	nachrüstbar / retrofitable GAG 3000	—	—

	Materialnummer Part Number	XENTIA 63 ST 63-4101/8 DOLBY  (VNM) CUC 2130 M	ST 70-713/8 DOLBY  (VNM) CUC 2130 M	ST 70-741/8 DOLBY  (VNM) CUC 2130 M
Bestell-Nr. Order No.		GCN4400	GCN4100	GCN4000
Chassis-Nr. Chassis No.		297040160400 297040161000	297040160200 297040160700 297040161700 297040162700	297040160200 297040160700 297040161700 297040162700
PLL Tuner	295043010100	●	●	●
Prozessor-Modul Processing Board	293052193800	●	●	●
Bildrohrplatte CRT Panel	293051224100	●	●	●
Stereo-Baustein Stereo Module	295041028400	●	●	●
Ost/West-Baustein Module East/West	295042075100	—	mit / with Chassis 297040160200	mit / with Chassis 297040160200
	295042075200	mit / with Chassis 297040160400	—	—
	295042075500	—	mit / with Chassis 297040160700	mit / with Chassis 297040160700
	295042075700	mit / with Chassis 297040161000	—	—
	295042075800	—	mit / with Chassis 297040161700	mit / with Chassis 297040161700
	295042075900	—	mit / with Chassis 297040162700	mit / with Chassis 297040162700
Bedieneinheit Control Unit	295010855600	●	—	—
	295010855900	—	●	—
	295010856000	—	—	●
EURO-AV-Buchsenplatte EURO-AV Socket Board	293051605400	●	●	●
TP 150 C	296420660300	—	●	●
	296420660400	●	—	—

	Materialnummer Part Number	ST 70-898/8A DOLBY  (VNM) CUC 2130 M	SEDANCE 70 ST 70-2104/8 DOLBY  (VNM) CUC 2130 M	LEEMAXX 55 FLAT MF 55-9101/8 DOLBY  (VNM) CUC 2136 M
Bestell-Nr. Order No.		GCN3900	GCN3800	GCM8900
Chassis-Nr. Chassis No.		297040160200 297040160700 297040161600 297040162600	297040160200 297040160700 297040161700 297040162700	297040160500
PLL Tuner	295043010100	●	●	●
Prozessor-Modul Processing Board	293052193800	●	●	●
Bildrohrplatte CRT Panel	293051224100	●	●	●
Stereo-Baustein Stereo Module	295041028400	●	●	●
Ost/West-Baustein Module East/West	295042075100	mit / with Chassis 297040160200	mit / with Chassis 297040160200	—
	295042075300	—	—	mit / with Chassis 297040160500
	295042075500	mit / with Chassis 297040160700	mit / with Chassis 297040160700	—
	295042075800	mit / with Chassis 297040161600	mit / with Chassis 297040161700	—
	295042075900	mit / with Chassis 297040162600	mit / with Chassis 297040162700	—
Bedieneinheit Control Unit	295010856000	●	●	—
EURO-AV-Buchsenplatte EURO-AV Socket Board	293051605400	●	●	●
TP 150 C	296420660300	●	●	—
	296420660400	—	—	●
SAT-Nachrüstung SER 2100 SAT Retrofitting SER 2100	295041062900	nachrüstbar / retrofitable GAG 3000	—	—

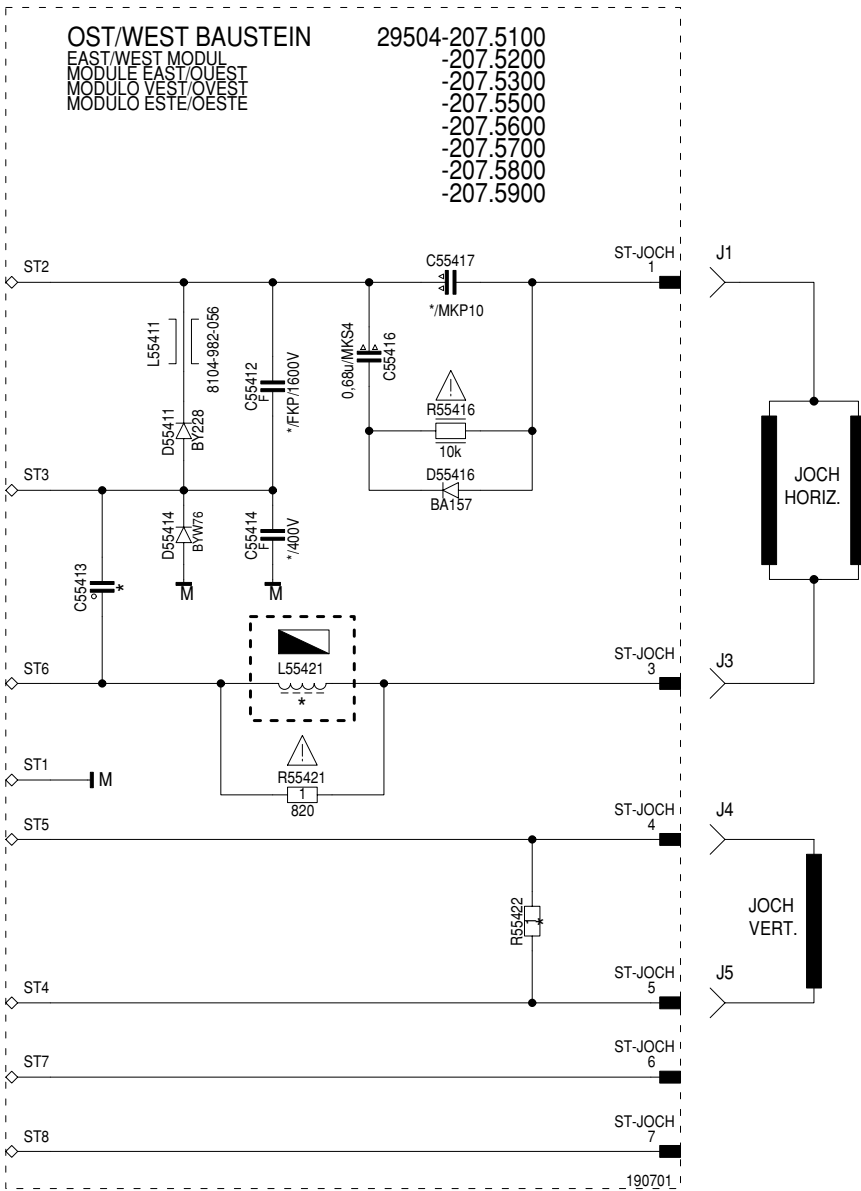
## Technische Daten / Technical Data

	SEDANCE 70 ST 70-2104 DOLBY (VNM) CUC 2130	ST 63-702/8 DOLBY (VNM) CUC 2130 M	ST 63-713/8 DOLBY (VNM) CUC 2130 M	XENTIA 63 ST 63-4101/8 DOLBY (VNM) CUC 2130 M	ST 70-713/8 DOLBY (VNM) CUC 2130 M
<b>Bildröhre / Picture Tube</b>					
Sichtbares Bild Visible picture	66cm	59cm	59cm	59cm	66cm
Bildröhre Picture tube	70cm (28") FST, Black Line FX, alternativ/alternatively Thomson, Tesla/110°	63cm (25") FST, Black Line D, Philips/ alternativ/alternatively Tesla/110°	63cm (25") FST, Black Line D, Philips/ alternativ/alternatively Tesla/110°	63cm (25") FST, Black Line D, Philips/ alternativ/alternatively Tesla/110°	70cm (28") FST, Black Line D, Philips/ alternativ/alternatively Thomson, Tesla/110°
<b>Elektronik / Electronic</b>					
Programmspeicherplätze Programme positions	99 + 2 AV 199 TV/SAT + 59 Radio + 2 AV (bei Nachrüstung SAT/ when retrofitted with SAT)	99 + 2 AV	99 + 2 AV	99 + 2 AV	99 + 2 AV
Tuner	PLL Frequenz Synthesizer Tuning UHF/VHF, globale Pinbelegung PLL frequency synthesizer tuning UHF/VHF, global pinning	PLL Frequenz Synthesizer Tuning UHF/VHF, globale Pinbelegung PLL frequency synthesizer tuning UHF/VHF, global pinning	PLL Frequenz Synthesizer Tuning UHF/VHF, globale Pinbelegung PLL frequency synthesizer tuning UHF/VHF, global pinning	PLL Frequenz Synthesizer Tuning UHF/VHF, globale Pinbelegung PLL frequency synthesizer tuning UHF/VHF, global pinning	PLL Frequenz Synthesizer Tuning UHF/VHF, globale Pinbelegung PLL frequency synthesizer tuning UHF/VHF, global pinning
TV-Normen TV-standards	B/G PAL, via AV: NTSC 4.43MHz	B/G, I, D/K, K', L/L' PAL, SECAM, NTSC 4.43MHz, via AV: NTSC 3.58MHz	B/G, I, D/K, K', L/L' PAL, SECAM, NTSC 4.43MHz, via AV: NTSC 3.58MHz	B/G, I, D/K, K', L/L' PAL, SECAM, NTSC 4.43MHz, via AV: NTSC 3.58MHz	B/G, I, D/K, K', L/L' PAL, SECAM, NTSC 4.43MHz, via AV: NTSC 3.58MHz
Stereo Systeme Stereo systems	Deutsch A2 / German A2	Deutsch A2 / German A2 (B/G/D/K) Nicam 5.85 (B/G, L) + 6.52MHz (I)	Deutsch A2 / German A2 (B/G/D/K) Nicam 5.85 (B/G, L) + 6.52MHz (I)	Deutsch A2 / German A2 (B/G/D/K) Nicam 5.85 (B/G, L) + 6.52MHz (I)	Deutsch A2 / German A2 (B/G/D/K) Nicam 5.85 (B/G, L) + 6.52MHz (I)
Vidiotext Teletext	TOP/FLOF Level 1.5, 8 Seiten TOP/FLOF level 1.5, 8 pages	TOP/FLOF Level 1.5, 8 Seiten TOP/FLOF level 1.5, 8 pages	TOP/FLOF Level 1.5, 8 Seiten TOP/FLOF level 1.5, 8 pages	TOP/FLOF Level 1.5, 8 Seiten TOP/FLOF level 1.5, 8 pages	TOP/FLOF Level 1.5, 8 Seiten TOP/FLOF level 1.5, 8 pages
Musikleistung ohne externe LS Music power without external LS	Stereo 2x10W	Stereo 2x10W	Stereo 2x10W	Stereo 2x10W	Stereo 2x10W
<b>Anschlüsse Front / Connections Front</b>					
Kopfhörer Headphones					
Cinch-AV-Buchse (AV2-Position) Cinch-AV socket (AV2-position)	1x FBAS Video /in 1xCCVS Video /in 2x Audio /in	1x FBAS Video /in 1xCCVS Video /in 2x Audio /in	1x FBAS Video /in 1xCCVS Video /in 2x Audio /in	1x FBAS Video /in 1xCCVS Video /in 2x Audio /in	1x FBAS Video /in 1xCCVS Video /in 2x Audio /in
<b>Anschlüsse Rückwand / Connections Rear Panel</b>					
Euro AV 1 (schwarz/black)	FBAS Ein-/Ausgang, RGB Eingang, SBAS Eingang CCVS in-/output, RGB input, SCVS input	FBAS Ein-/Ausgang, RGB Eingang, SBAS Eingang CCVS in-/output, RGB input, SCVS input	FBAS Ein-/Ausgang, RGB Eingang, SBAS Eingang CCVS in-/output, RGB input, SCVS input	FBAS Ein-/Ausgang, RGB Eingang, SBAS Eingang CCVS in-/output, RGB input, SCVS input	FBAS Ein-/Ausgang, RGB Eingang, SBAS Eingang CCVS in-/output, RGB input, SCVS input
Euro AV 2 (schwarz/black)	-	FBAS Ein-/Ausgang, RGB Eingang, CCVS in-/output, RGB input	FBAS Ein-/Ausgang, RGB Eingang, CCVS in-/output, RGB input	FBAS Ein-/Ausgang, RGB Eingang, CCVS in-/output, RGB input	FBAS Ein-/Ausgang, RGB Eingang, CCVS in-/output, RGB input
SER 2100	nachrüstbar retrofittable	-	-	-	-
<b>Netzteil / Mains Stage</b>					
Netzspannung (Regelebereich) Mains voltage (variable)	230V ±15%	230V ±15%	230V ±15%	230V ±15%	230V ±15%
Netzfrequenz Mains frequency	50 / 60Hz	50 / 60Hz	50 / 60Hz	50 / 60Hz	50 / 60Hz
Leistungsaufnahme Power consumption	ca. 74W	ca. 74W	ca. 74W	ca. 74W	ca. 74W
Standby	ca. 4W	ca. 4W	ca. 4W	ca. 4W	ca. 4W

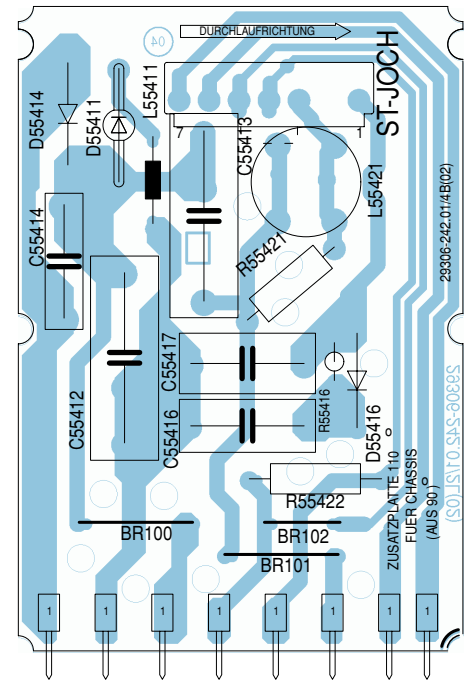
	ST 70-741/8 DOLBY (VNM) CUC 2130 M	ST 70-898/8A DOLBY (VNM) CUC 2130 M	SEDANCE 72 ST 72-2104/8 DOLBY (VNM) CUC 2130	LEEMAXX 55 FLAT MF 55-9101/8 DOLBY (VNM) CUC 2136 M
Bildröhre / Picture Tube				
Sichtbares Bild Visible picture	66cm	66cm	68cm	51cm
Bildröhre Picture tube	70cm (28") FST, Black Line D, Philips/ alternativ/alternatively Thomson, Tesla/110°	70cm (28") FST, Black Line FX, Philips/ alternativ/alternatively Thomson, Tesla/110°	72cm (29") FST, Black Line FX, Philips/110°	55cm (21") Real Flat, Black Line FX, Philips/90°
<b>Elektronik / Electronic</b>				
Programmspeicherplätze Programme positions	99 + 2 AV	99 + 2 AV 199 TV/SAT + 59 Radio + 2 AV (bei Nachrüstung SAT) when retrofitted with SAT)	99 + 2 AV	99 + 2 AV
Tuner	PLL Frequenz Synthesizer Tuning UHF/VHF, globale Pinbelegung PLL frequency synthesizer tuning UHF/VHF, global pinning	PLL Frequenz Synthesizer Tuning UHF/VHF, globale Pinbelegung PLL frequency synthesizer tuning UHF/VHF, global pinning	PLL Frequenz Synthesizer Tuning UHF/VHF, globale Pinbelegung PLL frequency synthesizer tuning UHF/VHF, global pinning	PLL Frequenz Synthesizer Tuning UHF/VHF, globale Pinbelegung PLL frequency synthesizer tuning UHF/VHF, global pinning
TV-Normen TV-Standards	B/G, I, D/K, K, L/L, PAL, SECAM, NTSC 4,43MHz, via AV: NTSC 3,58MHz	B/G, I, D/K, K, L/L, PAL, SECAM, NTSC 4,43MHz, via AV: NTSC 3,58MHz	B/G, I, D/K, K, L/L, PAL, SECAM, NTSC 4,43MHz, via AV: NTSC 3,58MHz	B/G, I, D/K, K, L/L, PAL, SECAM, NTSC 4,43MHz, via AV: NTSC 3,58MHz
Stereo Systeme Stereo systems	Deutsch A2 / German A2 (B/G/D/K) Nicom 5,85 (B/G, L) + 6,52MHz (I)	Deutsch A2 / German A2 (B/G/D/K) Nicom 5,85 (B/G, L) + 6,52MHz (I)	Deutsch A2 / German A2 (B/G/D/K) Nicom 5,85 (B/G, L) + 6,52MHz (I)	Deutsch A2 / German A2 (B/G/D/K) Nicom 5,85 (B/G, L) + 6,52MHz (I)
Video text Teletext	TOP/FLOF Level 1,5, 8 Seiten TOP/FLOF level 1,5, 8 pages	TOP/FLOF Level 1,5, 8 Seiten TOP/FLOF level 1,5, 8 pages	TOP/FLOF Level 1,5, 8 Seiten TOP/FLOF level 1,5, 8 pages	TOP/FLOF Level 1,5, 8 Seiten TOP/FLOF level 1,5, 8 pages
Musikleistung ohne externe LS Music power without external LS	Stereo 2x10W	Stereo 2x10W	Stereo 2x10W	Stereo 2x10W
<b>Anschlüsse Front / Connections Front</b>				
Kopfhörer Headphones	Stereo 3,5mm Klinkebuchse, Lautstärke regelbar, individuelle Tonkanalwahl bei 2-Ton-Empfang Stereo 3,5mm jack, adjustable volume, individual channel selection with dual-sound broadcasts			
Cinch-AV-Buchse (AV2-Position) Cinch-AV socket (AV2-position)	1x FBAS Video / in 1xCCVS Video / in 2x Audio / in	1x FBAS Video / in 1xCCVS Video / in 2x Audio / in	1x FBAS Video / in 1xCCVS Video / in 2x Audio / in	1x FBAS Video / in 1xCCVS Video / in 2x Audio / in
<b>Anschlüsse Rückwand / Connections Rear Panel</b>				
Euro AV 1 (schwarz/black)	FBAS Ein-/Ausgang, RGB Eingang, SBAS Eingang CCVS in-/output, RGB input, SCVS input	FBAS Ein-/Ausgang, RGB Eingang, SBAS Eingang CCVS in-/output, RGB input	FBAS Ein-/Ausgang, RGB Eingang, SBAS Eingang CCVS in-/output, RGB input	FBAS Ein-/Ausgang, RGB Eingang, SBAS Eingang CCVS in-/output, RGB input
Euro AV 2 (schwarz/black)	FBAS Ein-/Ausgang, RGB Eingang, CCVS in-/output, RGB input	FBAS Ein-/Ausgang, RGB Eingang, CCVS in-/output, RGB input	FBAS Ein-/Ausgang, RGB Eingang, CCVS in-/output, RGB input	FBAS Ein-/Ausgang, RGB Eingang, CCVS in-/output, RGB input
SER 2100	—	nachrüstbar retrofittable	—	—
<b>Netzteil / Mains Stage</b>				
Netzspannung (Regelbereich) Mains voltage (variable)	230V ±15%	230V ±15%	230V ±15%	230V ±15%
Netzfrequenz Mains frequency	50 / 60Hz	50 / 60Hz	50 / 60Hz	50 / 60Hz
Leistungsaufnahme Power consumption	ca. 74W	ca. 74W	ca. 74W	ca. 60W
Standby	ca. 4W	ca. 4W	ca. 4W	ca. 4W



**Ost/West-Baustein / Module East/West 29504-207.5100 / 5200 / 5300 / 5500 / 5700 / 5800 / 5900**

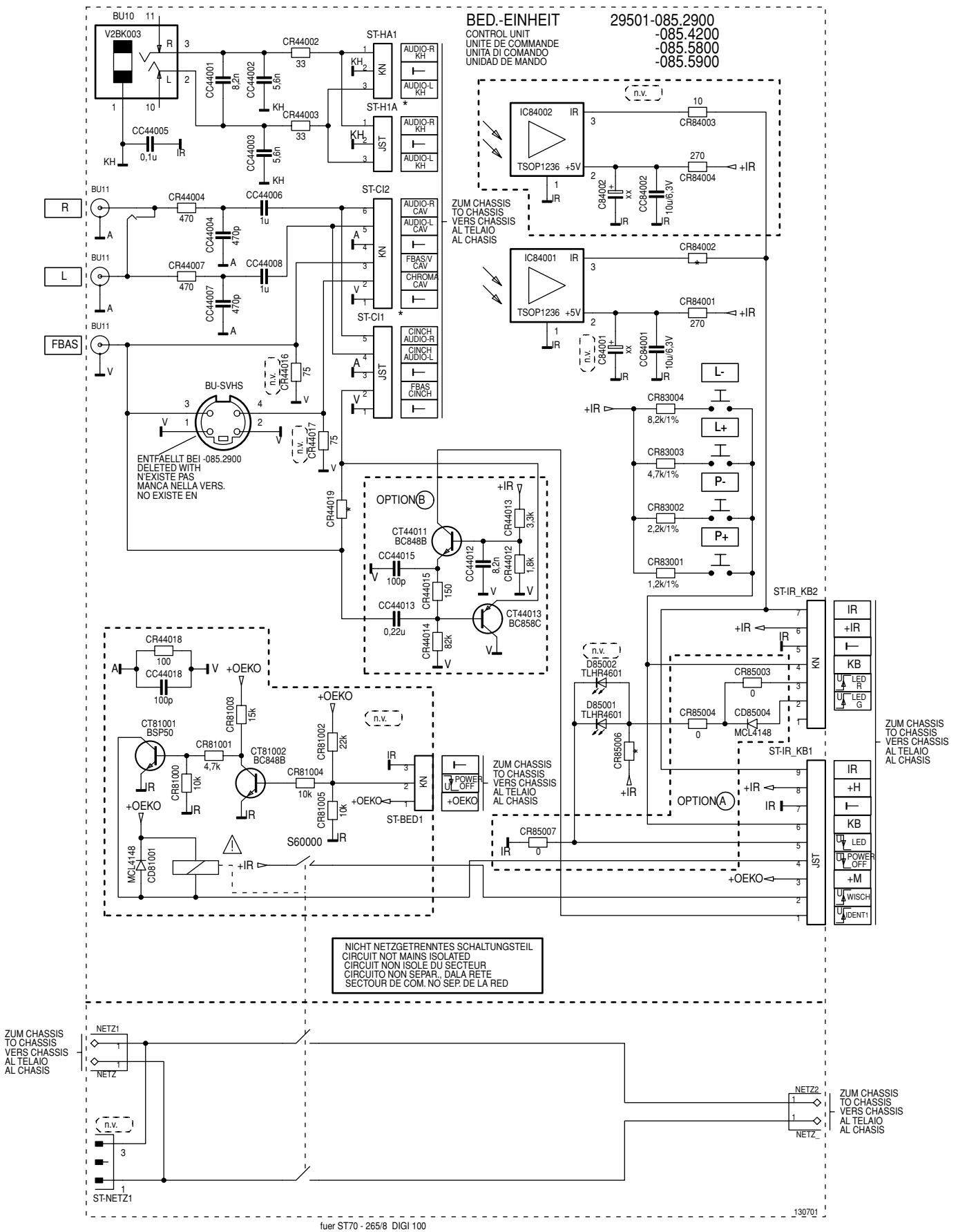


**Bestückungsseite, Ansicht von oben**  
Component Side, Top View



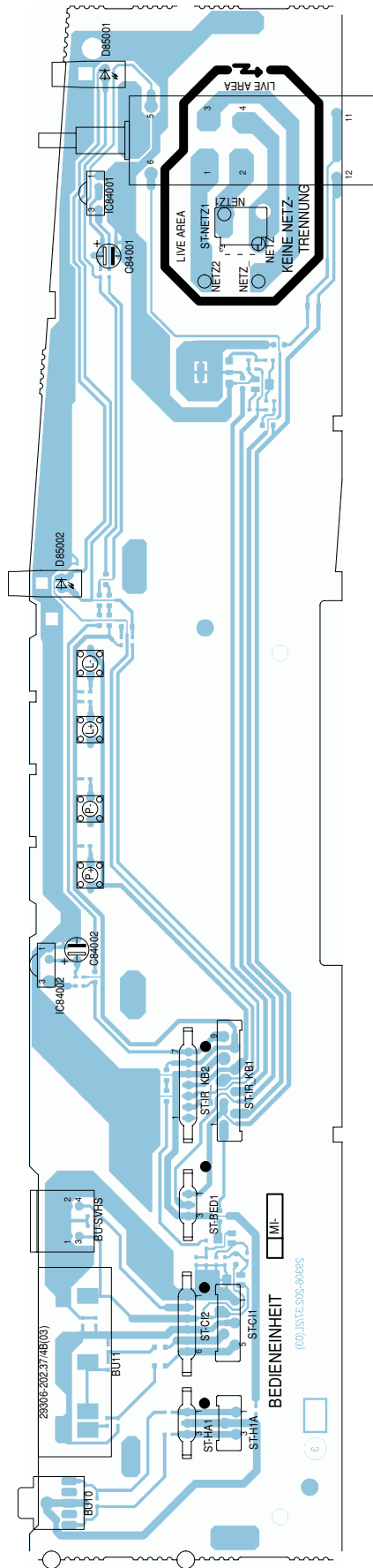
*		C55412	C55413	C55414	C55417	L55421	R55422
-207.5100	70cm BM	10n/FKP1	0,36u/MKP10	24n	0,54u	110.95	470
-207.5200	63cm BM	10n/FKP1	0,36u/MKP10	24n	0,47u	110.95	560
-207.5300	55cm RF PHI	10n/FKP1	0,68u/MKP10	27n	0,47u	114.95	270
-207.5800	70cm TESLA X06	10n/FKP1	0,36u/MKP10	24n	0,54u	110.95	180
-207.5500	70cm VC	10n/FKP1	0,36u/MKP10	24n	0,54u	110.95	560
-207.5600	72cm BM/RF/SAM	15,5n/FKP1	1,2u/MKP10	20n	0,5u	116.95	180
-207.5700	63cm TESLA	10n/FKP1	0,36u/MKP10	24n	0,47u	118.95	180
-207.5900	70cm TESLA X07	12,5/FKP1	0,68u/MKP10	27n	0,47u	110.95	180

**Bedieneinheit / Control Unit 295010854200 / 5900**

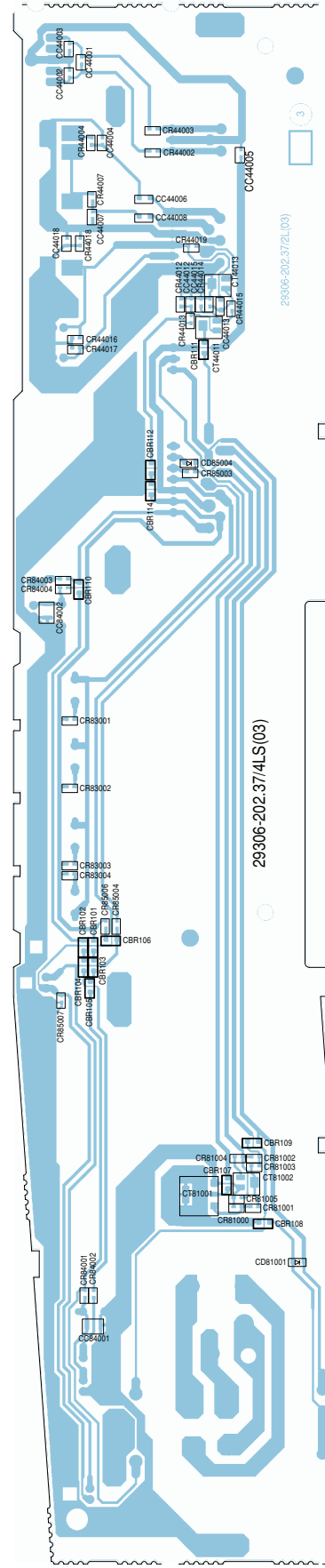


	ST-H1 ST-CI2 ST-IR_KB2	ST-H2 ST-CI1 ST-IR_KB1	OPTION (A)	OPTION (B)	CR85006	CR84002	CR44019
-085.29 DIGI 100	×	—	×	—	—	10	—
-085.42 CUC 213x	—	×	—	—	0	100	×
-085.58 CUC 2060	—	×	—	×	0	100	—
-085.59 CUC 2130	—	×	—	—	0	100	×

**Bestückungsseite, Ansicht von oben**  
**Component Side, Top View**

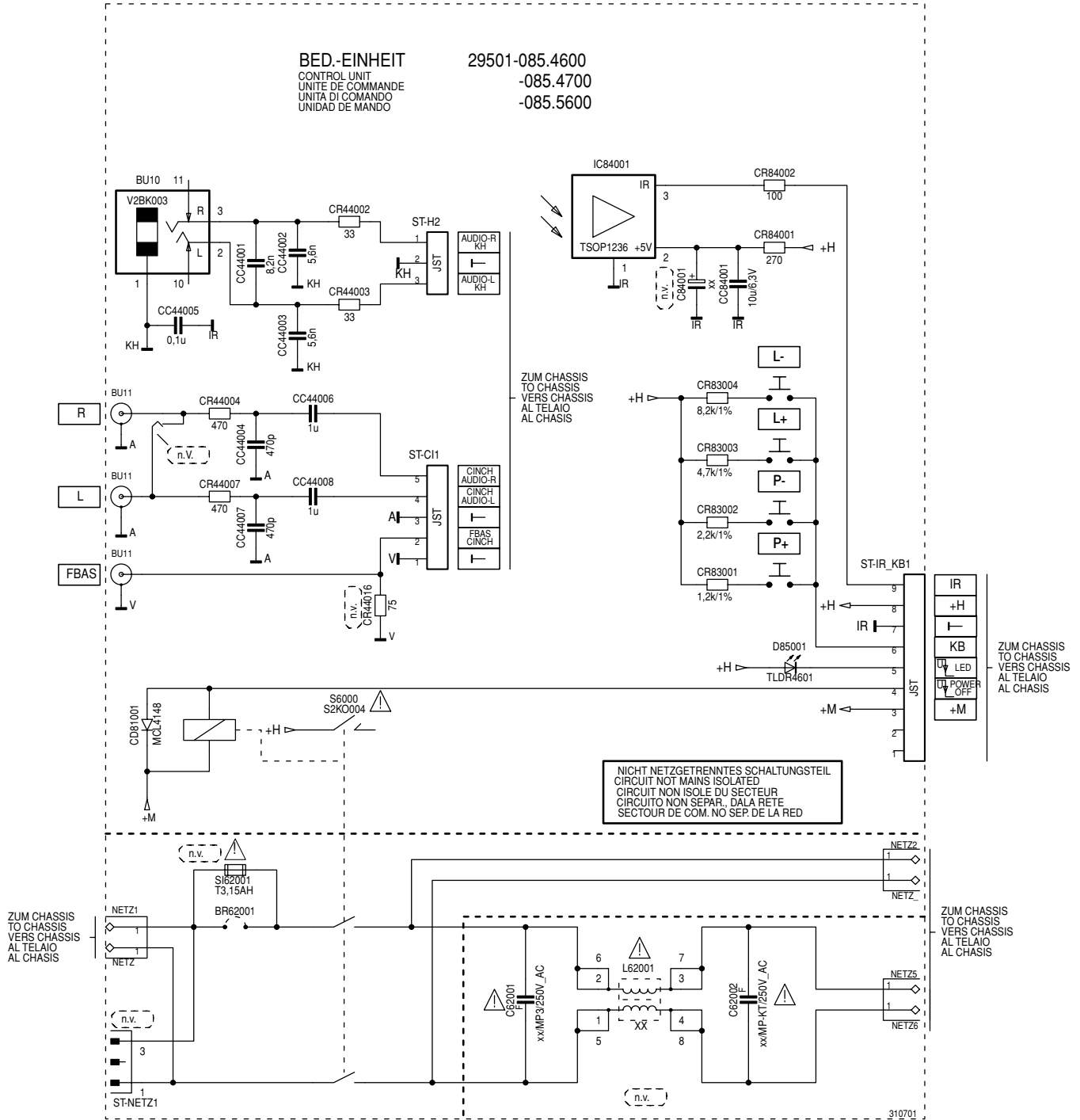


**Lötseite, Ansicht von unten**  
**Solder Side, Bottom View**

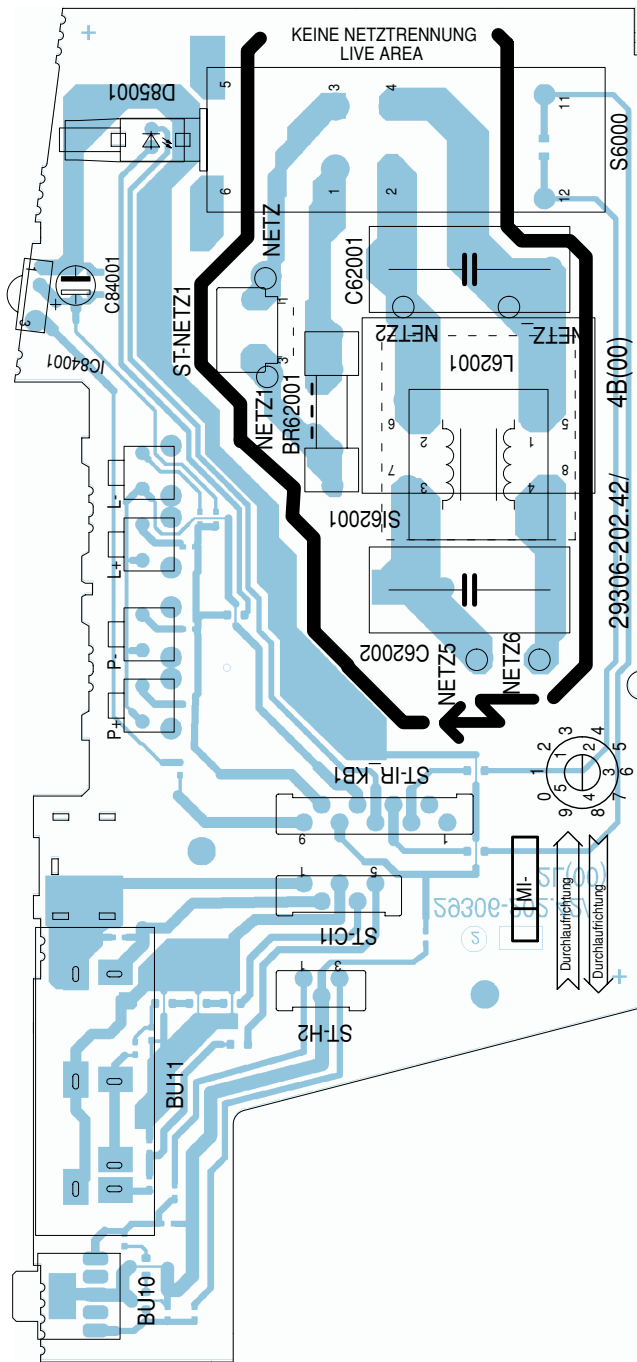


# Bedieneinheit / Control Unit 295010855600

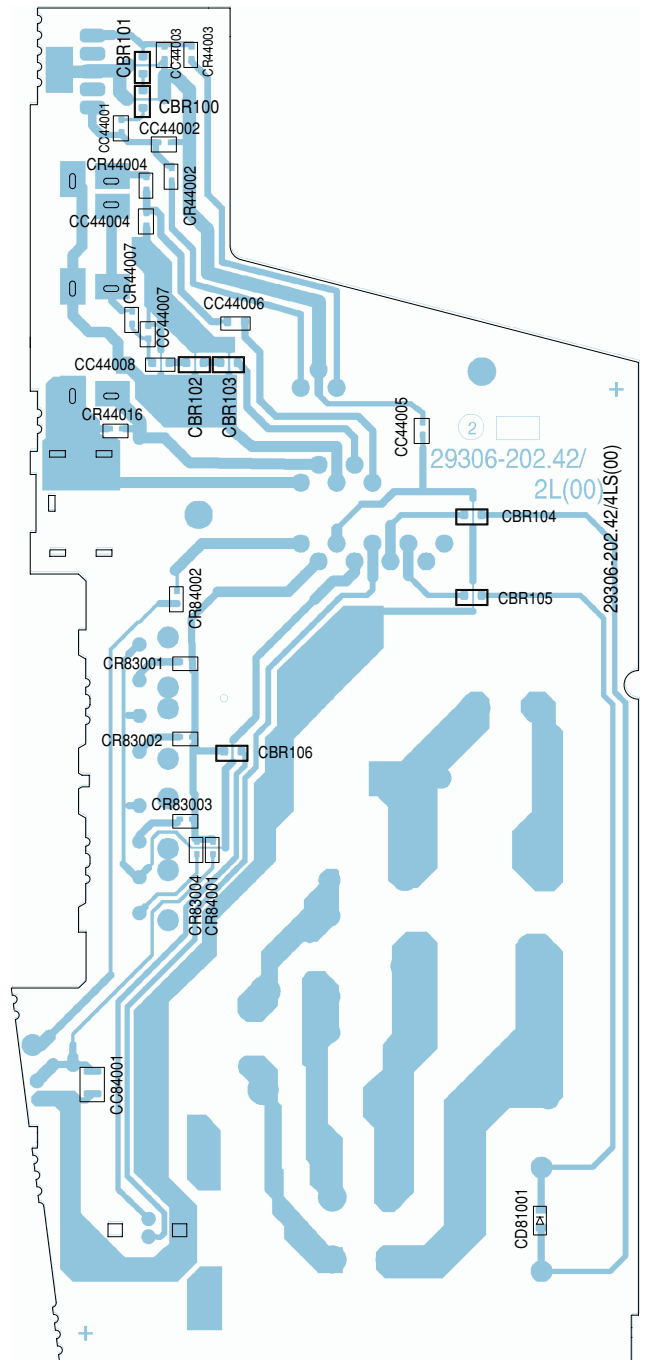
**BED-EINHEIT** 29501-085.4600  
 CONTROL UNIT  
 UNITE DE COMMANDE -085.4700  
 UNITA DI COMANDO -085.5600  
 UNIDAD DE MANDO



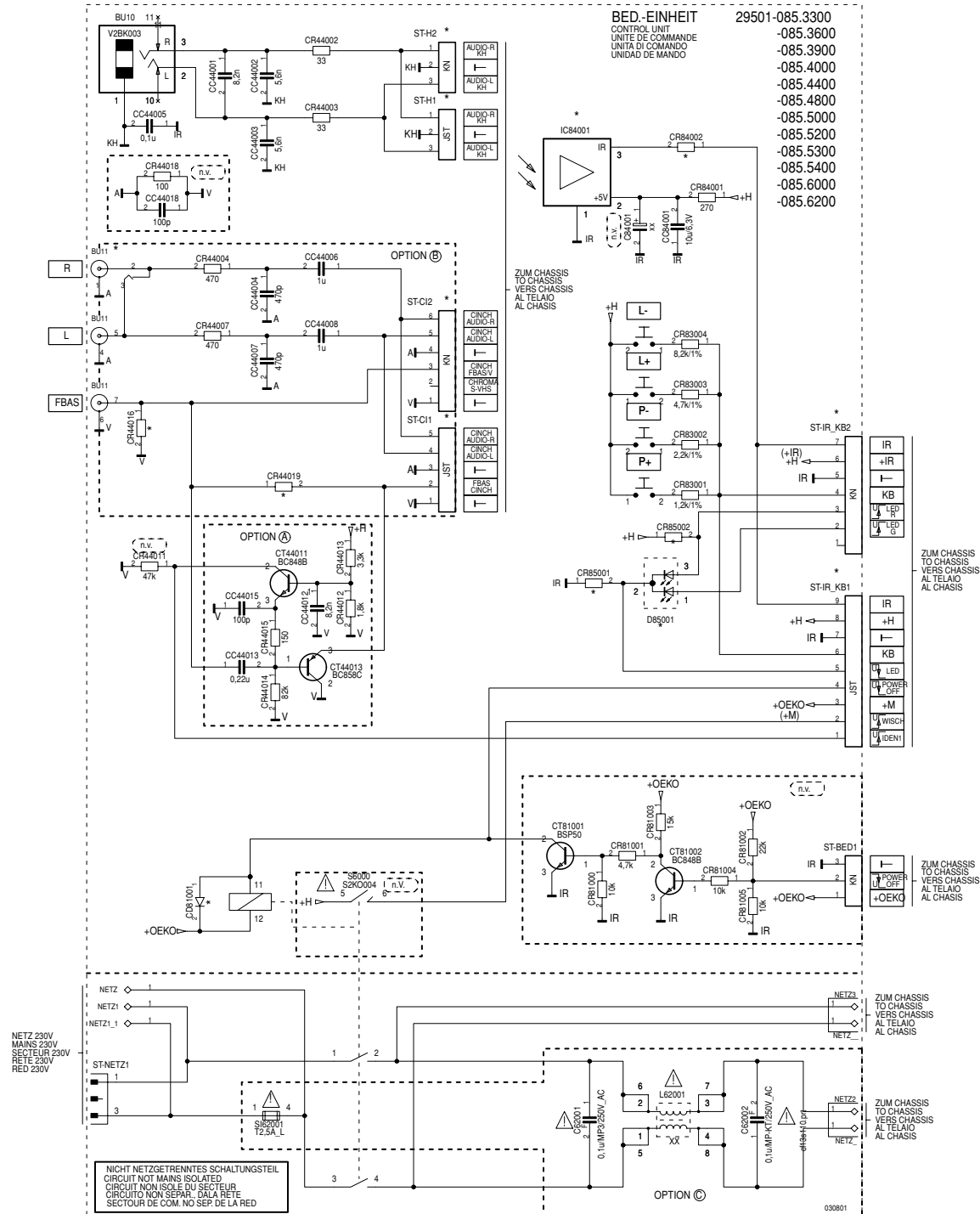
**Bestückungsseite, Ansicht von oben**  
**Component Side, Top View**



**Lötseite, Ansicht von unten**  
**Solder Side, Bottom View**



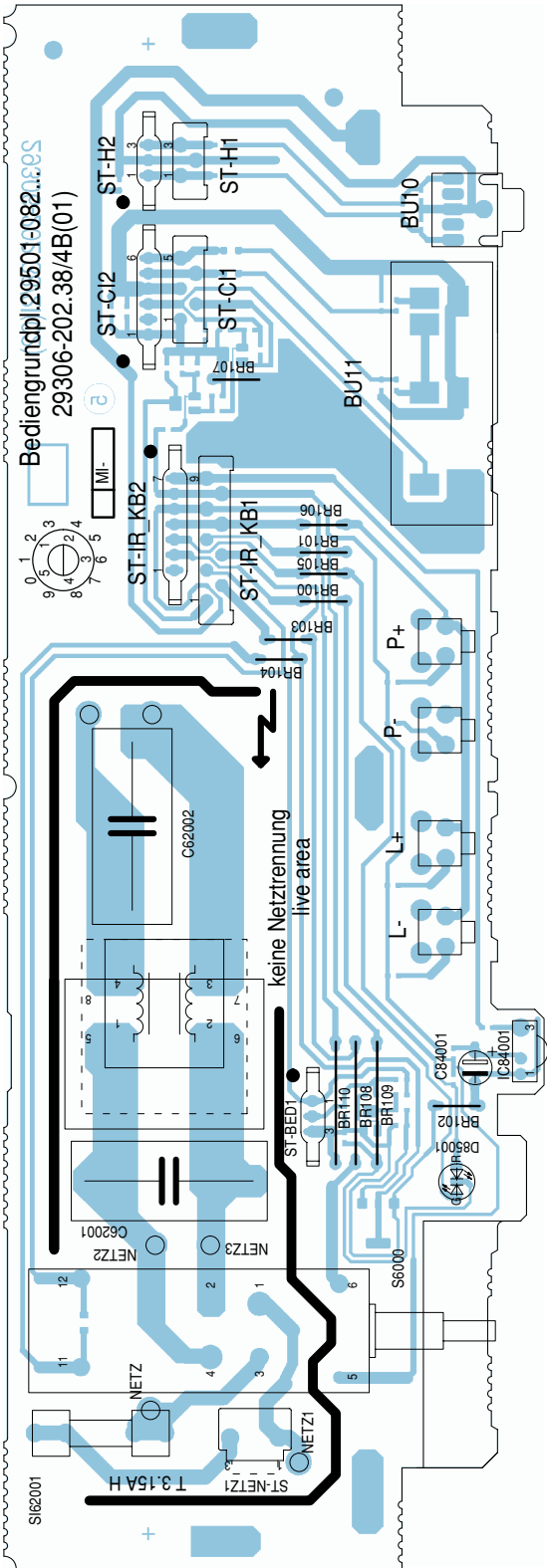
**Bedieneinheit / Control Unit 295010856000 / 4000 / 4400**



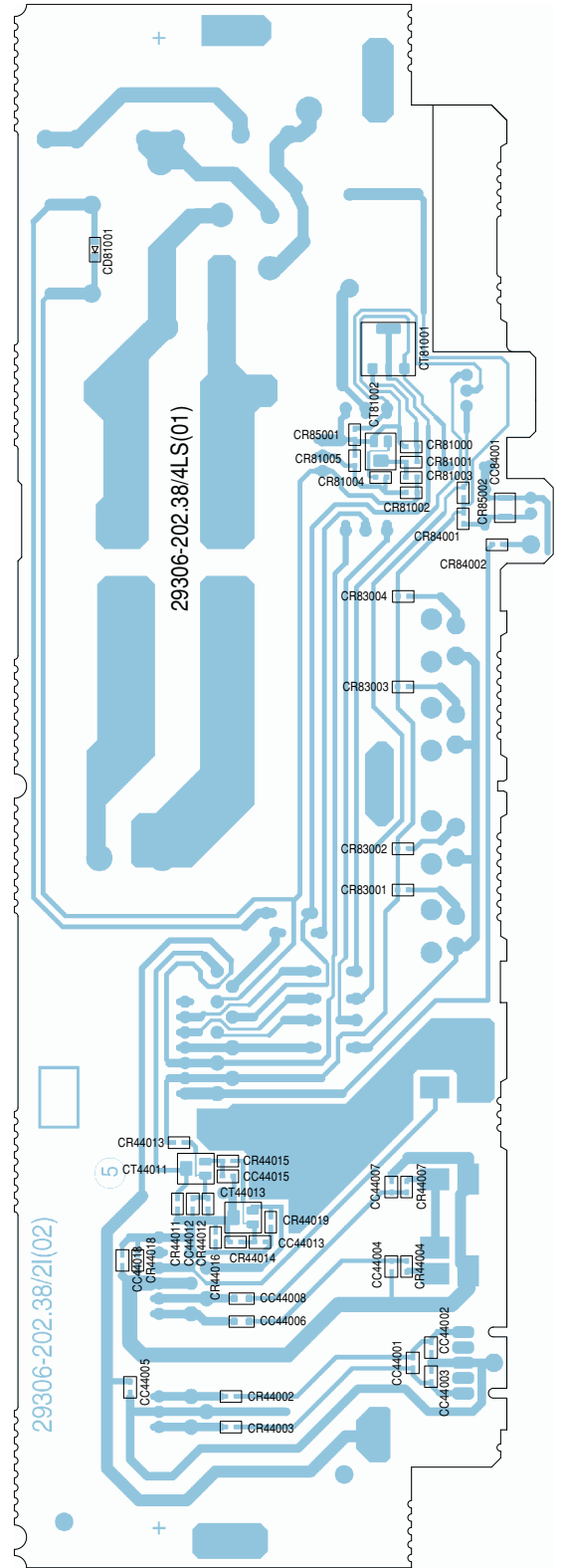
- BED.-EINHEIT**  
CONTROL UNIT  
UNITE DE COMMANDE  
UNITÀ DI COMANDO  
UNIDAD DE MANEJO
- 29501-085.3300
  - 085.3600
  - 085.3900
  - 085.4000
  - 085.4400
  - 085.4800
  - 085.5000
  - 085.5200
  - 085.5300
  - 085.5400
  - 085.6000
  - 085.6200

*	ST-CI1	ST-IR_KB1	ST-IR_KB2	OPTION(A)	OPTION(B)	OPTION(C)	CR44016	CR44019	ICB4001	CR84002	CR85001	D85001	CR85002	CD81001	BU11 mit Schalter
-085.3300 CUC 2036	X	X	—	X	X	—	75	—	TSOP1330	100	—	TLHR4601	0	—	X
-085.3600 CUC 2130	—	X	—	—	—	—	—	—	TSOP1236	100	—	TLDR4100	0	—	—
-085.3900 CUC 2060	—	X	—	—	—	—	—	—	TSOP1236	100	—	TLDR4100	0	—	—
-085.4000 CUC 2130	X	X	—	—	X	—	—	0	TSOP1236	100	—	TLDR4100	0	—	X
-085.4400 CUC 2130	X	X	—	—	X	—	—	0	TSOP1236	100	—	TLDR4100	0	—	—
-085.4800 CUC 2130	X	X	—	—	X	—	—	0	TSOP1236	100	—	TLHR4601	0	—	X
-085.5000 CUC 2130	X	X	—	—	X	—	—	0	TSOP1236	100	—	TLDR4100	0	MCL148	—
-085.5200 CUC 2131	—	X	—	—	—	X	—	0	TSOP1236	100	—	TLDR4100	0	—	—
-085.5300 DIGI 100	—	—	X	—	X	—	—	—	TSOP1236	10	0	LL115WEGW	—	—	X
-085.5400 CUC 2060	X	X	—	X	X	—	75	—	TSOP1236	100	—	TLHR4601	0	—	X
-085.6000 CUC 2130	X	X	—	—	X	—	—	0	TSOP1236	100	—	TLDR4100	0	—	—
-085.6200 CUC 2130	X	X	—	—	X	—	—	0	TSOP1236	100	—	TLHR4601	0	—	—

**Bestückungsseite, Ansicht von oben**  
**Component Side, Top View**



**Lötseite, Ansicht von unten**  
**Solder Side, Bottom View**



Ersatzteilliste  
Spare Parts List

7 / 2001

GRUNDIG

TV

## SEDANCE 70 ST 70-2104 DOLBY

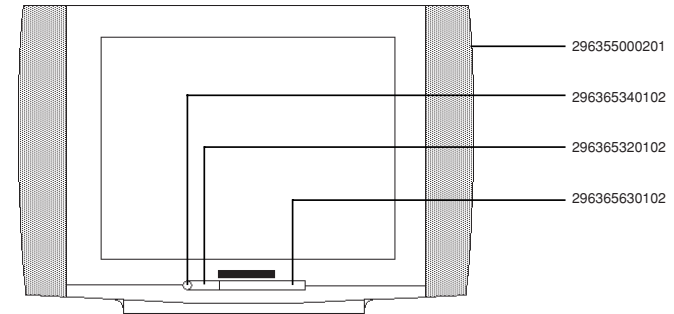
MATERIAL-NR. / PART NO.: 922247019200 BESTELL-NR. / ORDER NO.: GCN3100 TITANE  
VERSION NR./VERSION NO.: VNM

POS. NR. POS. NO.	ABB. FIG.	MATERIAL-NR. PART NUMBER	ANZ. QTY.	BEZEICHNUNG (D)	DESCRIPTION (GB)
		922247019200		SEDANCE 70 ST 70-2104 DOLBY TITANE KEIN E-TEIL	SEDANCE 70 ST 70-2104 DOLBY TITANE NO SPARE PART
0200.000		296355000201		GEH-VORDERTEIL DRUCK KPL	CABINET FRONT PART PRINT CPL
0201.000		191260509701	2	LAUTSPRECHER 16 OHM	SPEAKER 16 OHM
0225.000		296365630102		KLAPPE DRUCK KPL	FLAP PRINT CPL
0227.000		270412170100		DRUCKSCHNAPPER	PRESSURE SNAPPER
0230.000		296365320102		IR-FENSTER	IR WINDOW
0300.000		296319810602		GEH-RUECKTEIL OFB	CABINET REAR PART SURFACE TREATED
0312.000		297006590301		BUCHSENABDECKUNG EURO-AV	SOCKETS COVER EURO AV
0320.000		291104676301		TYPENAUFKLEBER VNM	TYPE LABEL VNM
0450.000		295002410901		BAUSTEINSICHERUNG	MODULE LOCKING DEVICE
0700.000	△	092461318505		ENTMAGNETISIERUNGSSPULE M.HALTER	DEGAUSSING COIL W.HOLDER
0750.000		812612528700		EINSATZBUCHSE BILDROHR	INSERT SOCKET PICT.TUBE
1100.000	△	830003043500	4	BILDR.A66EAK075X01 PHILIPS	PICT.TUBE A66EAK075X01 PHILIPS
1100.000	△	830003049500		BILDR.A66EHJ43X31 VIDEOCOLOR	PICT.TUBE A66EHJ43X31 VIDEOCOLOR
1100.000	△	830003051000		BILDR.A66EMZ43X06 TESLA	PICT.TUBE A66EMZ43X06 TESLA
1100.000	△	830003052000		BILDR.A66EMZ43X07 TESLA	PICT.TUBE A66EMZ43X07 TESLA
1110.000	△	292013600211		ANODENKAPPE M.HOCHSPANNUNGSKABEL	ANODE CAP W.HIGH VOLTAGE CABLE
1300.000		295010854000		BEDIENEINHEIT	CONTROL UNIT
1311.000		297033571100		TASTSCHALTER PROGRAMM+	KEY SWITCH PROGRAMME+
1312.000		297033571100		TASTSCHALTER PROGRAMM-	KEY SWITCH PROGRAMME-
1313.000		297033571100		TASTSCHALTER LAUTSTAERKE+	KEY SWITCH VOLUME+
1314.000		297033571100		TASTSCHALTER LAUTSTAERKE-	KEY SWITCH VOLUME-
1350.000		296365330102		TASTEN-SATZ PROGRAMM/LAUTSTAERKE	KEYS SET PROGRAMME/VOLUME
1360.000	△	297033910600		NETZSCHALTER O.WISCHER	POWER SWITCH W/O WIPER
1370.000		296365340102		TASTENKNOPF NETZ	KEY POWER
1372.000	△	293033994600		NETZ EINBAUGERAETESTECKER	APPLIANCE COUPLER W.CABLE
1383.000		293033904200		KOPFHUERERBUCHSE 3,5 O.SCHALTER	HEADPHONE SOCKET 3,5 W/O SWITCH
1384.000		293031680503		CINCH-BUCHSE 3-FACH FBAS/NF L,R	CINCH SOCKET 3 FOLD FBAS/AF L,R
2100.000	△	829099131600		NETZKABEL KPL	POWER CABLE CPL
2300.000		293051224100	X	BILDROHRPLATTE	PICTURE TUBE BOARD
2310.000	△	292017059701		DROSSEL PFC 150W	CHOKO PFC 150W
2400.000		296420660300		TP 150 C FERNBEDIENUNG	TP 150 C REMOTE CONTROL
		222479410100		BEDIENUNGSANLEITUNG D/F/I	OPERATING INSTRUCTIONS D/F/I
		720100416000		SERVICE MANUAL D/GB	SERVICE MANUAL D/GB
		720100416100		SERVICE MANUAL D/GB 1.ERGAENZUNG	SERVICE MANUAL D/GB 1ST SUPPLEMENT
		296560041500		MONTAGEZUBEHOER F.BILDROHR KEIN E-TEIL	MOUNTING ACCESSORIES F.PT NO SPARE PART
		297040160100	X	CHASSIS-FS-STEREO PHILIPS-BR CUC 2130 INL KEIN E-TEIL	CHASSIS TV STEREO PHILIPS PT CUC 2130 INL NO SPARE PART
		297040160600	X	CHASSIS-FS-STEREO VIDEOCOLOR-BR CUC 2130 INL KEIN E-TEIL	CHASSIS TV STEREO VIDEOCOLOR PT CUC 2130 INL NO SPARE PART
		297040161800	X	CHASSIS-FS-STEREO TESLA-BR A66EMZ43X06 CUC 2130 INL KEIN E-TEIL	CHASSIS TV STEREO TESLA PT A66EMZ43X06 CUC 2130 INL NO SPARE PART

ÄNDERUNGEN VORBEHALTEN / SUBJECT TO ALTERATION

POS. NR. POS. NO.	ABB. FIG.	MATERIAL-NR. PART NUMBER	ANZ. QTY.	BEZEICHNUNG (D)	DESCRIPTION (GB)
		297040162800	X	CHASSIS-FS-STEREO TESLA-BR A66EMZ43X07 CUC 2130 MULTI KEIN E-TEIL	CHASSIS TV STEREO TESLA PT A66EMZ43X07 CUC 2130 MULTI NO SPARE PART
				X=SIEHE GESONDERTE E-LISTE	X=SEE SEPARATE PARTS LIST

POS. NR. POS. NO.	MATERIAL-NR. PART NUMBER	BEZEICHNUNG DESCRIPTION	POS. NR. POS. NO.	MATERIAL-NR. PART NUMBER	BEZEICHNUNG DESCRIPTION
	295010854000	BEDIENEINHEIT CONTROL UNIT			
D 85001	830994460100	LE DIODE TLHR 4601			
IC 84001	830546123600	IC TSOP1236			



Es gelten die Vorschriften und Sicherheitshinweise gemäß dem Service Manual "Sicherheit", Mat.-Nummer 720108000000, sowie zusätzlich die eventuell abweichenden, landesspezifischen Vorschriften!



The regulations and safety instructions shall be valid as provided by the "Safety" Service Manual, part number 720108000000, as well as the respective national deviations.

ÄNDERUNGEN VORBEHALTEN / SUBJECT TO ALTERATION



Ersatzteilliste  
Spare Parts List

8 / 2001

GRUNDIG

TV

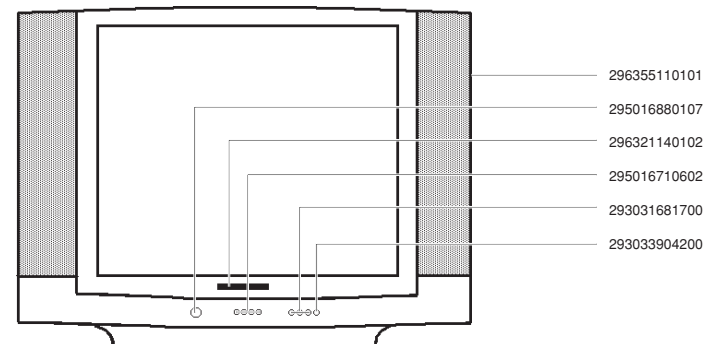
ST 63-702/8 DOLBY

MATERIAL-NR. / PART NO.: 922251027500 BESTELL-NR. / ORDER NO.: GCN4500 SCHWARZ/BLACK  
VERSION NR./VERSION NO.: VNM

POS. NR. POS. NO.	ABB. FIG.	MATERIAL-NR. PART NUMBER	ANZ. QTY.	BEZEICHNUNG (D)	DESCRIPTION (GB)
		922251027500		ST 63-702/8 DOLBY SCHWARZ KEIN E-TEIL	ST 63-702/8 DOLBY BLACK NO SPARE PART
0200.000		296355110101		GEH-VORDERTEIL DRUCK KPL	CABINET FRONT PART PRINT
0201.000		191280509701	2	LAUTSPRECHER 16 OHM	LOUDSPEAKER 16 OHM
0211.000		296360320100		ABDECKUNG BUCHSEN	COVER SOCKETS
0229.000		296321140102		EMBLEM GRUNDIG	EMBLEM GRUNDIG
0230.000		296334310100		INFRA-FENSTER	INFRA WINDOW
0257.000		297006590401		BUCHSENABDECKUNG EURO-AV	SOCKETS COVER EURO AV
0300.000		296362948702		GEH-RUECKTEIL	CABINET REAR PART
0320.000		291104776301		TYPENAUFKLEBER VNM	TYPE LABEL VNM
0450.000		295002410901		BAUSTEINSICHERUNG	MODULE LOCKING DEVICE
0700.000	△	092461307504		ENTMAGNETISIERUNGSSPULE M.HALTER	COIL DEGAUSSING W.HOLDER
0950.000		293051605400		LP EURO-AV-BUCHSEN	EURO-AV-SOCKET BOARD
0952.000		293031190500		EURO-AV BUCHSENLEISTE 21-POL SW	EURO-AV SOCKET STRIP 21 P BLACK
1100.000	△	830002040100		BILD.R.A 59 EAK 71X01 PHILIPS	PICT.TUBE A 59 EAK 71X01 PHILIPS
1100.000	△	830005905300		BILD.R.A 59 EMZ 53X06 TESLA	PICT.TUBE A 59 EMZ 53X06 TESLA
1110.000	△	292013600211		ANODENKAPPE M.HOCHSPANNUNGSKABEL	ANODE CAP W.HIGH VOLTAGE
1300.000		295010854400		BEDIENEINHEIT	CONTROL UNIT
1311.000		297033571100		TASTSCHALTER PROGRAMM +	KEY SWITCH PROGRAMME +
1312.000		297033571100		TASTSCHALTER PROGRAMM -	KEY SWITCH PROGRAMME -
1313.000		297033571100		TASTSCHALTER LAUTSTAERKE +	KEY SWITCH VOLUME +
1314.000		297033571100		TASTSCHALTER LAUTSTAERKE -	KEY SWITCH VOLUME -
1350.000		295016710602		TASTENSATZ PROGRAMM/LAUTSTAERKE	KEYS SET PROGRAMME/VOLUME
1360.000	△	297033910600		NETZSCHALTER O.WISCHER	POWER SWITCH W/O WIPER
1370.000		295016880107		NETZTASTENKNOPF	KNOB KEY POWER
1371.000		296284170101		DRUCKFEDER NETZTASTE	PRESSURE SPRING KEY POWER
1372.000	△	293033994600		NETZ EINBAUGERAETESTECKER	APPLIANCE COUPLER W.CABLE
1383.000		293033904200		KOPFHUERBUCHSE 3.5 O.SCHALTER	HEADPHONE SOCKET 3.5 W/O SWITCH
1384.000		293031681700		CINCH-BUCHSE 3-FACH FBAS/NF L,R	CINCH SOCKET 3 FOLD FBAS/AF L,R
2100.000	△	829099131600		NETZKABEL	POWER CABLE
2300.000		293051224100	X	BILDROHRPLATTE	PICTURE TUBE BOARD
2400.000		296420660300		TP 150 C FERNBEDIENUNG	TP 150 C REMOTE CONTROL
		222519410100		BEDIENUNGSANLEITUNG	OPERATING INSTRUCTIONS
		720100416000		SERVICE MANUAL D/GB	SERVICE MANUAL D/GB
		720100416100		SERVICE MANUAL D/GB 1.ERGAENZUNG	SERVICE MANUAL D/GB 1ST SUPPLEMENT
		296560040100		MONTAGEZUBEHOER F.BILDROHR KEIN E-TEIL	MOUNTING ACCESSORIES F.PICTURE NO SPARE PART
		297040160400	X	CHASSIS-FS-STEREO PHILIPS-BR CUC 2130 MULTI KEIN E-TEIL	CHASSIS TV STEREO PHILIPS PT CUC 2130 MULTI NO SPARE PART
		297040161000	X	CHASSIS-FS-STEREO TESLA-BR CUC 2130 MULTI KEIN E-TEIL	CHASSIS TV STEREO TESLA PT CUC 2130 MULTI NO SPARE PART
				X = SIEHE GESONDERTE E-LISTE	X = SEE SEPARATE PARTS LIST

ÄNDERUNGEN VORBEHALTEN / SUBJECT TO ALTERATION

POS. NR. POS. NO.	MATERIAL-NR. PART NUMBER	BEZEICHNUNG DESCRIPTION	POS. NR. POS. NO.	MATERIAL-NR. PART NUMBER	BEZEICHNUNG DESCRIPTION
	293051605400	LP EURO-AV-BUCHSEN EURO-AV-SOCKET BOARD	D 43543	830921504500	DIODE 1N4148
			D 43553	830921504500	DIODE 1N4148
			D 43571	830921504500	DIODE 1N4148
CC 43523	831150031100	SMD VDR 0805 470PF	D 43572	830921504500	DIODE 1N4148
CC 43528	831150031100	SMD VDR 0805 470PF	D 43574	830921504500	DIODE 1N4148
CC 43533	831150030600	SMD VDR 0805 1500PF	D 43592	830921504500	DIODE 1N4148
CC 43538	831150030600	SMD VDR 0805 1500PF	D 43593	830921504500	DIODE 1N4148
CIC 43550	830581455100	SMD IC MC14551BD/R2		295010855900	BEDIENPLATTE CONTROL BOARD
CT 43541	830100385800	SMD TRANS BC858B/ BC857B			
CT 43542	830100385800	SMD TRANS BC858B/ BC857B	D 85001	830996610000	LE-DIODE TLDR4100
CT 43546	830100484800	SMD TRANS BC848B/ BC847B			
CT 43571	830100484800	SMD TRANS BC848B/ BC847B	IC 84001	830546123600	IC TSOP1236
CT 43590	830100385800	SMD TRANS BC858B/ BC857B			



Es gelten die Vorschriften und Sicherheitshinweise gemäß dem Service Manual "Sicherheit", Mat.-Nummer 720108000000, sowie zusätzlich die eventuell abweichenden, landesspezifischen Vorschriften!



The regulations and safety instructions shall be valid as provided by the "Safety" Service Manual, part number 720108000000, as well as the respective national deviations.

ÄNDERUNGEN VORBEHALTEN / SUBJECT TO ALTERATION

# Ersatzteilliste Spare Parts List

## 7 / 2001

# GRUNDIG

# TV

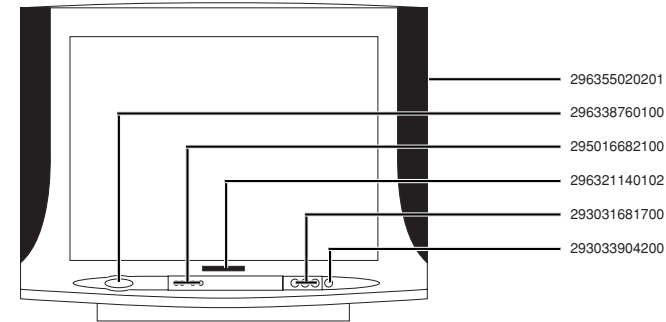
## ST 63-713/8 DOLBY

MATERIAL-NR. / PART NO.: 922248029200 BESTELL-NR. / ORDER NO.: GCN3200 TITANE  
VERSION NR./VERSION NO.: VNM

POS. NR. POS. NO.	ABB. FIG.	MATERIAL-NR. PART NUMBER	ANZ. QTY.	BEZEICHNUNG (D)	DESCRIPTION (GB)
		922248029200		ST 63-713/8 DOLBY TITANE KEIN E-TEIL	ST 63-713/8 DOLBY TITANE NO SPARE PART
0200.000		296355020201	2	GEH-VORDERTEIL DRUCK KPL	CABINET FRONT PART PRINT CPL
0201.000		191260509701		LAUTSPRECHER 16 OHM	SPEAKER 16 OHM
0211.000		296338610301		ABDECKUNG BUCHSEN CINCH OFB	COVER SOCKETS CINCH SURF. TREATED
0229.000		296321140102		EMBLEM GRUNDIG	EMBLEM GRUNDIG
0300.000		296360040501		GEH-RUECKTEIL OFB	CABINET REAR PART SURFACE TREATED
0312.000		297006430204		ABDECKUNG EURO-AV	COVER EURO AV
0320.000		291104716301		TYPENAUFKLEBER VNM	TYPE LABEL VNM
0450.000		295002410901		BAUSTEINSICHERUNG	MODULE LOCKING DEVICE
0700.000	△	092461307601		ENTMAGNETISIERUNGSSPULE M.HALTER	DEGAUSSING COIL W.HOLDER
0940.000		293051605400		LP EURO-AV-BUCHSEN	EURO-AV-SOCKET BOARD
0941.000		293031190500		EURO-AV BUCHSENLEISTE 21-POL SW	EURO-AV SOCKET STRIP 21 P BLACK
1100.000	△	830002040100		BILDR.A59EAK71X01 PHILIPS	PICT.TUBE A59EAK71X01 PHILIPS
1100.000	△	830005905300		BILDR.A59EMZ53X06 TESLA	PICT.TUBE A59EMZ53X06 TESLA
1110.000	△	292013600211		ANODENKAPPE M.HOCHSPANNUNGSKABEL	ANODE CAP W.HIGH VOLTAGE CABLE
1300.000		295010854200		BEDIENPLATTE	CONTROL BOARD
1311.000		297033571100		TASTSCHALTER PROGRAMM+	KEY SWITCH PROGRAMME+
1312.000		297033571100		TASTSCHALTER PROGRAMM-	KEY SWITCH PROGRAMME-
1313.000		297033571100		TASTSCHALTER LAUTSTAERKE+	KEY SWITCH VOLUME+
1314.000		297033571100		TASTSCHALTER LAUTSTAERKE-	KEY SWITCH VOLUME-
1350.000		295016682100		TASTEN-SATZ PROGRAMM/LAUTSTAERKE	KEYS SET PROGRAMME/VOLUME
1360.000	△	297033910600		NETZSCHALTER O.WISCHER	POWER SWITCH W/O WIPER
1370.000		296338760100		TASTENKNOPF NETZ	KEY POWER
1372.000	△	293033994600		NETZ EINBAUGERAETESTECKER	APPLIANCE COUPLER W.CABLE
1383.000		293033904200		KOPFHOERERBUCHSE 3,5 O.SCHALTER	HEADPHONE SOCKET 3,5 W/O SWITCH
1384.000		293031681700		CINCH-BUCHSE 3-FACH FBAS/NF L,R	CINCH SOCKET 3 FOLD FBAS/AF L,R
1395.000		295016661100	2	FIXIERUNG BEDIENTEIL	FIXIERUNG BEDIENTEIL
2100.000	△	829099131600		NETZKABEL KPL	POWER CABLE CPL
2300.000		293051224100	X	BILDROHRPLATTE	PICTURE TUBE BOARD
2400.000		296420660300		TP 150 C FERNBEDIENUNG	TP 150 C REMOTE CONTROL
		222489410100		BEDIENUNGSANLEITUNG GB/DK/E/PL	OPERATING INSTRUCTIONS GB/DK/E/PL
		720100416000		SERVICE MANUAL D/GB	SERVICE MANUAL D/GB
		720100416100		SERVICE MANUAL D/GB 1.ERGAENZUNG	SERVICE MANUAL D/GB 1ST SUPPLEMENT
		296560044200		MONTAGEZUBEHOER F.BILDROHR KEIN E-TEIL	MOUNTING ACCESSORIES F.PT NO SPARE PART
		297040160400	X	CHASSIS-FS-STEREO PHILIPS-BR CUC 2130 MULTI KEIN E-TEIL	CHASSIS TV STEREO PHILIPS PT CUC 2130 MULTI NO SPARE PART
		297040161000	X	CHASSIS-FS-STEREO TESLA-BR CUC 2130 MULTI KEIN E-TEIL	CHASSIS TV STEREO TESLA PT CUC 2130 MULTI NO SPARE PART
				X=SIEMES GESONDERTE E-LISTE	X=SEE SEPARATE PARTS LIST

ÄNDERUNGEN VORBEHALTEN / SUBJECT TO ALTERATION

POS. NR. POS. NO.	MATERIAL-NR. PART NUMBER	BEZEICHNUNG DESCRIPTION	POS. NR. POS. NO.	MATERIAL-NR. PART NUMBER	BEZEICHNUNG DESCRIPTION
	295010854200	BEDIENPLATTE CONTROL BOARD	CIC 43550	830581455100	SMD IC MC14551BD/R2
D 85001	830996610000	LE-DIODE TLDR4100	CT 43541	830100385800	SMD TRANS BC858B/ BC857B
			CT 43542	830100385800	SMD TRANS BC858B/ BC857B
			CT 43546	830100484800	SMD TRANS BC848B/ BC847B
IC 84001	830546123600	IC TSOP1236	CT 43571	830100484800	SMD TRANS BC848B/ BC847B
			CT 43590	830100385800	SMD TRANS BC858B/ BC857B
	293051605400	LP EURO-AV-BUCHSEN EURO-AV-SOCKET BOARD	D 43543	830921504500	DIODE 1N4148
			D 43553	830921504500	DIODE 1N4148
CC 43523	831150031100	SMD VDR 0805 470PF	D 43571	830921504500	DIODE 1N4148
CC 43528	831150031100	SMD VDR 0805 470PF	D 43572	830921504500	DIODE 1N4148
CC 43533	831150030600	SMD VDR 0805 1500PF	D 43574	830921504500	DIODE 1N4148
CC 43538	831150030600	SMD VDR 0805 1500PF	D 43592	830921504500	DIODE 1N4148
			D 43593	830921504500	DIODE 1N4148



296355020201  
296338760100  
295016682100  
296321140102  
293031681700  
293033904200

Es gelten die Vorschriften und Sicherheitshinweise gemäß dem Service Manual "Sicherheit", Mat.-Nummer 720108000000, sowie zusätzlich die eventuell abweichenden, landesspezifischen Vorschriften!



The regulations and safety instructions shall be valid as provided by the "Safety" Service Manual, part number 720108000000, as well as the respective national deviations.

ÄNDERUNGEN VORBEHALTEN / SUBJECT TO ALTERATION

Ersatzteilliste  
Spare Parts List

7 / 2001

## XENTIA 63 ST 63-4101/8 DOLBY

MATERIAL-NR. / PART NO.: 922250024000 BESTELL-NR. / ORDER NO.: GCN4400 PROCOCON SILBER/PROCOCON SILVER  
VERSION NR./VERSION NO.: VNM

POS. NR. POS. NO.	ABB. FIG.	MATERIAL-NR. PART NUMBER	ANZ. QTY.	BEZEICHNUNG (D)	DESCRIPTION (GB)
		922250024000		XENTIA 63 ST 63-4101/8 DOLBY PROCOCON SILBER KEIN E-TEIL	XENTIA 63 ST 63-4101/8 DOLBY PROCOCON SILVER NO SPARE PART
0200.000		296353820201		GEH-VORDERTEIL DRUCK KPL	CABINET FRONT PART PRINT CPL
0201.000		191260449700		LAUTSPRECHER KOMBI 16 OHM	LOUDSPEAKER COMBI 16 OHM
0217.000		296088640102	2	SOCKELEINLAGE	BASE INSERT
0222.000		296382580101	4	ZIERLEISTE KPL	ORNAMENTAL STRIP CPL
WW.		772000795600		RAHMEN KPL HELLGRUEN	FRAME CPL LIGHT GREEN
WW.		772000792600		RAHMEN KPL HOLZ DUNKEL	FRAME CPL WOOD DARK
WW.		772000795500		RAHMEN KPL ORANGE	FRAME CPL ORANGE
WW.		772000795800		RAHMEN KPL NACHTBLAU	FRAME CPL NIGHT BLUE
0300.000		296363989110		GEH-RUECKTEIL	CABINET REAR PART
0312.000		297006590401		BUCHSENABDECKUNG EURO-AV	SOCKETS COVER EURO AV
0320.000		291104816301		TYPENAUFKLEBER VNM	TYPE LABEL VNM
0450.000		295002410901		BAUSTEINSICHERUNG	MODULE LOCKING DEVICE
0700.000	△	092461307601		ENTMAGNETISIERUNGSSPULE M.HALTER	DEGAUSSING COIL W.HOLDER
0750.000		812612528700	4	EINSATZBUCHSE BILDROHR	INSERT SOCKET PICT.TUBE
0940.000		293051605400		LP EURO-AV-BUCHSEN	EURO-AV-SOCKET BOARD
0941.000		293031190500		EURO-AV BUCHSENLEISTE 21-POL SW	EURO-AV SOCKET STRIP 21 P BLACK
1100.000	△	830002040100		BILDR.A59EAK71X01 PHILIPS	PICT.TUBE A59EAK71X01 PHILIPS
1100.000	△	830005905300		BILDR.A59EMZ53X06 TESLA	PICT.TUBE A59EMZ53X06 TESLA
1110.000	△	292013600211		ANODENKAPPE M.HOCHSPANNUNGSKABEL	ANODE CAP W.HIGH VOLTAGE CABLE
1300.000		295010855600		BEDIENEINHEIT KPL KEIN E-TEIL	CONTROL UNIT CPL NO SPARE PART
1302.000		293033750201		DRAHTFEDER	SPRING
1304.000		295010854700		BEDIENPLATTE	CONTROL BOARD
1311.000		297033571100		TASTSCHALTER PROGRAMM+	KEY SWITCH PROGRAMME+
1312.000		297033571100		TASTSCHALTER PROGRAMM-	KEY SWITCH PROGRAMME-
1313.000		297033571100		TASTSCHALTER LAUTSTAERKE+	KEY SWITCH VOLUME+
1314.000		297033571100		TASTSCHALTER LAUTSTAERKE-	KEY SWITCH VOLUME-
1350.000		295017220502		TASTEN-SATZ PROGRAMM/LAUTSTAERKE	KEYS SET PROGRAMME/VOLUME
1352.000		295017360402		KLAPPE GEKLEBT KPL	FLAP BONDED CPL
1353.000		270332210100		DRUCKSCHNAPPEP	PRESSURE CATCH
1354.000		296380231101		DAEMPFBLOCK	DAMPING BLOCK
1360.000	△	297033910600		NETZSCHALTER O.WISCHER	POWER SWITCH W/O WIPER
1370.000		295017210502		TASTENKNOPF NETZ KPL	KEY KNOB POWER CPL
1372.000	△	293033994600		NETZ EINBAUGERAETESTECKER	APPLIANCE COUPLER W.CABLE
1383.000		293033904200		KOPFHUERERBUCHSE 3.5 O.SCHALTER	HEADPHONE SOCKET 3.5 W/O SWITCH
1384.000		293031681700		CINCH-BUCHSE 3-FACH FBAS/NF L,R	CINCH SOCKET 3 FOLD FBAS/AF L,R
1395.000		295017380108		AUFNAHME BEDIENEINHEIT DRUCK KPL	HOLDER CONTROL UNIT PRINT CPL
1396.000		295015990102		ABDECKUNG S-BUCHSEN	COVER S-SOCKETS
1397.000	△	296382210104		ISOLIERFOLIE	INSULATING FOIL
2100.000	△	829099131600		NETZKABEL KPL	POWER CABLE CPL
2300.000		293051224100	X	BILDROHRPLATTE	PICTURE TUBE BOARD
2400.000		296420660400		TP 150 C FERNBEDIENUNG	TP 150 C REMOTE CONTROL
		222509410100		BEDIENUNGSANLEITUNG	OPERATING INSTRUCTIONS
		720100416000		SERVICE MANUAL D/GB	SERVICE MANUAL D/GB
		720100416100		SERVICE MANUAL D/GB 1.ERGAENZUNG	SERVICE MANUAL D/GB 1ST SUPPLEMENT

ÄNDERUNGEN VORBEHALTEN / SUBJECT TO ALTERATION

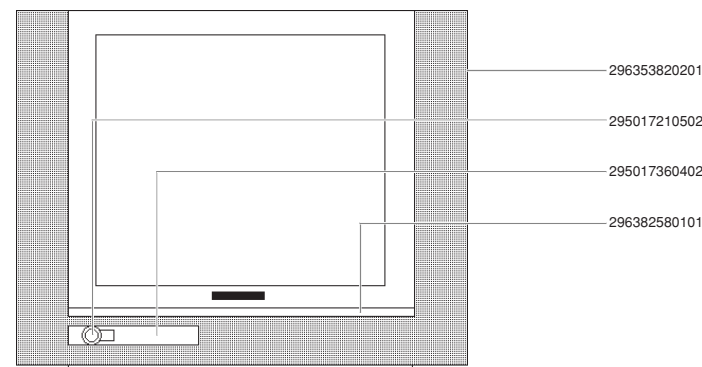
GRUNDIG

TV

POS. NR. POS. NO.	ABB. FIG.	MATERIAL-NR. PART NUMBER	ANZ. QTY.	BEZEICHNUNG (D)	DESCRIPTION (GB)
		296560044200		MONTAGEZUBEHOER F.BILDROHR KEIN E-TEIL	MOUNTING ACCESSORIES F.PT NO SPARE PART
		297040160400	X	CHASSIS-FS-STEREO PHILIPS-BR CUC 2130 MULTI KEIN E-TEIL	CHASSIS TV STEREO PHILIPS PT CUC 2130 MULTI NO SPARE PART
		297040161000	X	CHASSIS-FS-STEREO TESLA-BR CUC 2130 MULTI KEIN E-TEIL	CHASSIS TV STEREO TESLA PT CUC 2130 MULTI NO SPARE PART

WW.=WAHLWEISE  
X=SIEHE GESONDERTE E-LISTEWW.=OPTIONAL  
X=SEE SEPARATE PARTS LIST

POS. NR. POS. NO.	MATERIAL-NR. PART NUMBER	BEZEICHNUNG DESCRIPTION	POS. NR. POS. NO.	MATERIAL-NR. PART NUMBER	BEZEICHNUNG DESCRIPTION
	295010854700	BEDIENPLATTE CONTROL BOARD	CIC 43550	830581455100	SMD IC MC14551BD/R2
D 85001	830996610000	LE-DIODE TLDR4100	CT 43541	830100385800	SMD TRANS BC858B/ BC857B
IC 84001	830546123600	IC TSOP1236	CT 43542	830100385800	SMD TRANS BC858B/ BC857B
	293051605400	LP EURO-AV-BUCHSEN EURO-AV-SOCKET BOARD	CT 43546	830100484800	SMD TRANS BC848B/ BC847B
			CT 43571	830100484800	SMD TRANS BC848B/ BC847B
			CT 43590	830100385800	SMD TRANS BC858B/ BC857B
CC 43523	831150031100	SMD VDR 0805 470PF	D 43543	830921504500	DIODE 1N4148
CC 43528	831150031100	SMD VDR 0805 470PF	D 43553	830921504500	DIODE 1N4148
CC 43533	831150030600	SMD VDR 0805 1500PF	D 43571	830921504500	DIODE 1N4148
CC 43538	831150030600	SMD VDR 0805 1500PF	D 43572	830921504500	DIODE 1N4148
			D 43574	830921504500	DIODE 1N4148
			D 43592	830921504500	DIODE 1N4148
			D 43593	830921504500	DIODE 1N4148

Es gelten die Vorschriften und Sicherheitshinweise  
gemäß dem Service Manual "Sicherheit", Mat.-Num-  
mer 720108000000, sowie zusätzlich die eventuell ab-  
weichenden, landesspezifischen Vorschriften!The regulations and safety instructions shall be valid  
as provided by the "Safety" Service Manual, part  
number 720108000000, as well as the respective  
national deviations.

ÄNDERUNGEN VORBEHALTEN / SUBJECT TO ALTERATION

# Ersatzteilliste Spare Parts List

## 7 / 2001

# GRUNDIG

# TV

## ST 70-713/8 DOLBY

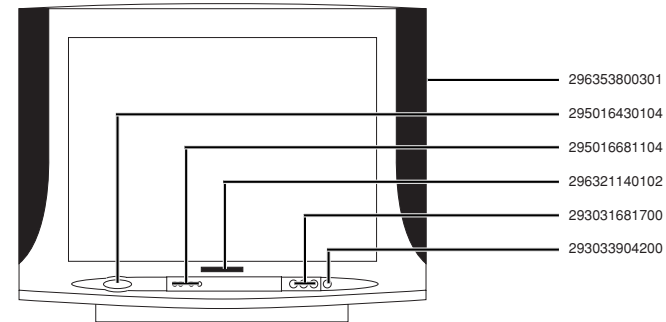
MATERIAL-NR. / PART NO.: 922249029200 BESTELL-NR. / ORDER NO.: GCN4100 TITANE  
VERSION NR./VERSION NO.: VNM

POS. NR. POS. NO.	ABB. FIG.	MATERIAL-NR. PART NUMBER	ANZ. QTY.	BEZEICHNUNG (D)	DESCRIPTION (GB)
		922249029200		ST 70-713/8 DOLBY TITANE KEIN E-TEIL	ST 70-713/8 DOLBY TITANE NO SPARE PART
0200.000		296353800301		GEH-VORDERTEIL DRUCK KPL	CABINET FRONT PART PRINT
0201.000		191260509701	2	LAUTSPRECHER 16 OHM	LOUDSPEAKER 16 OHM
0211.000		296338640401		ABDECKUNG CINCHBUCHSEN OFB	COVER SOCKETS SURFACE TRE
0229.000		296321140102		EMBLEM GRUNDIG	EMBLEM GRUNDIG
0257.000		297006590401		BUCHSENABDECKUNG EURO-AV	SOCKETS COVER EURO AV
0300.000		296319819013		GEH-RUECKTEIL	CABINET REAR PART
0320.000		291104756301		TYPENAUFKLEBER VNM	TYPE LABEL VNM
0450.000		295002410901		BAUSTEINSICHERUNG	MODULE LOCKING DEVICE
0700.000	△	092461317506		ENTMAGNETISIERUNGSSPULE M.HALTER	COIL DEGAUSSING W.HOLDER
0950.000		293051605400		LP EURO-AV-BUCHSEN	EURO-AV-SOCKET BOARD
0952.000		293031190500		EURO-AV BUCHSENLEISTE 21-POL SW	EURO-AV SOCKET STRIP 21 P BLACK
1100.000	△	830003043500		BILDR.A 66 EAK 075X01 PHILIPS	PICT.TUBE A 66 EAK 075X01 PHILIPS
1100.000	△	830003049500		BILDR.A 66 EHJ 43X31 VIDEOCOLOR	PICT.TUBE A 66 EHJ 43X31 VIDEOCOLOR
1100.000	△	830003051000		BILDR.A 66 EMZ 43X06 TESLA	PICT.TUBE A 66 EMZ 43X06 TESLA
1100.000	△	830003052000		BILDR.A 66 EMZ 43X07 TESLA	PICT.TUBE A 66 EMZ 43X07 TESLA
1110.000	△	292013600211		ANODENKAPPE M.HOCHSPANNUNGSKABEL	ANODE CAP W.HIGH VOLTAGE
1300.000		295010855900		BEDIENPLATTE	CONTROL BOARD
1311.000		297033571100		TASTSCHALTER PROGRAMM +	KEY SWITCH PROGRAMME +
1312.000		297033571100		TASTSCHALTER PROGRAMM -	KEY SWITCH PROGRAMME -
1313.000		297033571100		TASTSCHALTER LAUTSTAERKE +	KEY SWITCH VOLUME +
1314.000		297033571100		TASTSCHALTER LAUTSTAERKE -	KEY SWITCH VOLUME -
1350.000		295016681104		TASTENSATZ PROGRAMM/LAUTSTAERKE	KEYS SET PROGRAMME/VOLUME
1360.000	△	297033910600		NETZSCHALTER O.WISCHER	POWER SWITCH W/O WIPER
1370.000		295016430104		NETZTASTENKNOPF	POWER KEY BUTTON
1383.000		293033904200		KOPFHUERERBUCHSE 3,5 O.SCHALTER	HEADPHONE SOCKET 3,5 W/O SWITCH
1384.000		293031681700		CINCH-BUCHSE 3-FACH FBAS/NF L,R	CINCH SOCKET 3 FOLD FBAS/AF L,R
1395.000		295016661100	2	FIXIERUNG BEDIENTEIL	FIXIERUNG BEDIENTEIL
2100.000	△	829099131600		NETZKABEL	POWER CABLE
2200.000	△	293033994600		NETZ EINBAUGERAETESTECKER	APPLIANCE COUPLER W.CABLE
2300.000		293051224100	X	BILDROHRPLATTE	PICTURE TUBE BOARD
2310.000	△	292017059701		DROSSEL PFC 150W	CHOKO PFC 150W
2400.000		296420660300		TP 150 C FERNBEDIENUNG	TP 150 C REMOTE CONTROL
222499410100				BEDIENUNGSANLEITUNG	OPERATING INSTRUCTIONS
720100416000				SERVICE MANUAL D/GB	SERVICE MANUAL D/GB
720100416100				SERVICE MANUAL D/GB 1.ERGAENZUNG	SERVICE MANUAL D/GB 1ST SUPPLEMENT
296560040200				MONTAGEZUBEHOER F.BILDROHR KEIN E-TEIL	MOUNTING ACCESSORIES F.PICTURE NO SPARE PART
297040160200	X			CHASSIS-FS-STEREO PHILIPS-BR CUC 2130 MULTI KEIN E-TEIL	CHASSIS TV STEREO PHILIPS PT CUC 2130 MULTI NO SPARE PART
297040160700	X			CHASSIS-FS-STEREO VIDEOCOLOR-BR CUC 2130 MULTI KEIN E-TEIL	CHASSIS TV STEREO VIDEOCOLOR PT CUC 2130 MULTI NO SPARE PART

ÄNDERUNGEN VORBEHALTEN / SUBJECT TO ALTERATION

POS. NR. POS. NO.	ABB. FIG.	MATERIAL-NR. PART NUMBER	ANZ. QTY.	BEZEICHNUNG (D)	DESCRIPTION (GB)
		297040161700	X	CHASSIS-FS-STEREO TESLA-BR A 66 EMZ 43X06 CUC 2130 MULTI KEIN E-TEIL	CHASSIS TV STEREO TESLA PT A 66 EMZ 43X06 CUC 2130 MULTI NO SPARE PART
		297040162700	X	CHASSIS-FS-STEREO TESLA-BR A 66 EMZ 43X07 CUC 2130 MULTI KEIN E-TEIL	CHASSIS TV STEREO TESLA PT A 66 EMZ 43X07 CUC 2130 MULTI NO SPARE PART
				X = SIEHE GESONDERTE E-LISTE	X = SEE SEPARATE PARTS LIST

POS. NR. POS. NO.	MATERIAL-NR. PART NUMBER	BEZEICHNUNG DESCRIPTION	POS. NR. POS. NO.	MATERIAL-NR. PART NUMBER	BEZEICHNUNG DESCRIPTION
	293051605400	LP EURO-AV-BUCHSEN EURO-AV-SOCKET BOARD	D 43543	830921504500	DIODE 1N4148
			D 43553	830921504500	DIODE 1N4148
			D 43571	830921504500	DIODE 1N4148
			D 43572	830921504500	DIODE 1N4148
CC 43523	831150031100	SMD VDR 0805 470PF	D 43574	830921504500	DIODE 1N4148
CC 43528	831150031100	SMD VDR 0805 470PF	D 43592	830921504500	DIODE 1N4148
CC 43533	831150030600	SMD VDR 0805 1500PF	D 43593	830921504500	DIODE 1N4148
CC 43538	831150030600	SMD VDR 0805 1500PF			
CIC 43550	830581455100	SMD IC MC14551BD/R2	295010855900		BEDIENPLATTE CONTROL BOARD
CT 43541	830100385800	SMD TRANS BC858B/ BC857B			
CT 43542	830100385800	SMD TRANS BC858B/ BC857B	D 85001	830996610000	LE-DIODE TLDR4100
CT 43546	830100484800	SMD TRANS BC848B/ BC847B			
CT 43571	830100484800	SMD TRANS BC848B/ BC847B	IC 84001	830546123600	IC TSOP1236
CT 43590	830100385800	SMD TRANS BC858B/ BC857B			



Es gelten die Vorschriften und Sicherheitshinweise gemäß dem Service Manual "Sicherheit", Mat.-Nummer 720108000000, sowie zusätzlich die eventuell abweichenden, landesspezifischen Vorschriften!



The regulations and safety instructions shall be valid as provided by the "Safety" Service Manual, part number 720108000000, as well as the respective national deviations.

ÄNDERUNGEN VORBEHALTEN / SUBJECT TO ALTERATION

Ersatzteilliste  
Spare Parts List

7 / 2001 OTTO

ST 70-741/8 DOLBY

MATERIAL-NR. / PART NO.: 922247427500 BESTELL-NR. / ORDER NO.: GGN4000 SCHWARZ/BLACK  
VERSION NR./VERSION NO.: VNM

POS. NR. POS. NO.	ABB. FIG.	MATERIAL-NR. PART NUMBER	ANZ. QTY.	BEZEICHNUNG (D)	DESCRIPTION (GB)
		922247427500		ST 70-741/8 DOLBY SCHWARZ KEIN E-TEIL	ST 70-741/8 DOLBY BLACK NO SPARE PART
0200.000		296353640101		GEH-VORDETEIL DRUCK KPL	CABINET FRONT PART PRINT CPL
0201.000		191260509701	2	LAUTSPRECHER 16 OHM	SPEAKER 16 OHM
0225.000		296365630102		KLAPPE DRUCK KPL	FLAP PRINT CPL
0227.000		270412170100		DRUCKSCHNAEPPER	PRESSURE SNAPPER
0230.000		296365320102		IR-FENSTER	IR WINDOW
0300.000		296319818714		GEH-RUECKTEIL	CABINET REAR PART
0312.000		297006590401		BUCHSENABDECKUNG EURO-AV	SOCKETS COVER EURO AV
0320.000		291104706302	OT	TYPENAUFKLEBER VNM	TYPE LABEL VNM
0450.000		295002410901		BAUSTEINSICHERUNG	MODULE LOCKING DEVICE
0700.000	△	092461318505		ENTMAGNETISIERUNGSSPULE M.HALTER	DEGAUSSING COIL W.HOLDER
0750.000		812612528700	4	EINSATZBUCHSE BILDROHR	INSERT SOCKET PICT.TUBE
0940.000		293051605400		LP EURO-AV-BUCHSEN	EURO-AV-SOCKET BOARD
0941.000		293031190500		EURO-AV BUCHSENLEISTE 21-POL SCHWARZ	EURO-AV SOCKET STRIP 21 P BLACK
1100.000	△	830003043500		BILDR.A66EAK075X01 PHILIPS	PICT.TUBE A66EAK075X01 PHILIPS
1100.000	△	830003049500		BILDR.A66EHJ43X31 VIDEOCOLOR	PICT.TUBE A66EHJ43X31 VIDEOCOLOR
1100.000	△	830003051000		BILDR.A66EMZ43X06 TESLA	PICT.TUBE A66EMZ43X06 TESLA
1100.000	△	830003052000		BILDR.A66EMZ43X07 TESLA	PICT.TUBE A66EMZ43X07 TESLA
1110.000	△	292013600211		ANODENKAPPE M.HOCHSPANNUNGSKABEL	ANODE CAP W.HIGH VOLTAGE CABLE
1300.000		295010856000		BEDIENEINHEIT	CONTROL UNIT
1311.000		297033571100		TASTSCHALTER PROGRAMM+	KEY SWITCH PROGRAMME+
1312.000		297033571100		TASTSCHALTER PROGRAMM-	KEY SWITCH PROGRAMME-
1313.000		297033571100		TASTSCHALTER LAUTSTAERKE+	KEY SWITCH VOLUME+
1314.000		297033571100		TASTSCHALTER LAUTSTAERKE-	KEY SWITCH VOLUME-
1350.000		296365330102		TASTEN-SATZ PROGRAMM/LAUTSTAERKE	KEYS SET PROGRAMME/VOLUME
1360.000	△	297033910600		NETZSCHALTER O.WISCHER	POWER SWITCH W/O WIPER
1370.000		296365340102		TASTENKNOPF NETZ	KEY POWER
1372.000	△	293033994600		NETZ EINBAUGERAETESTECKER	APPLIANCE COUPLER W.CABLE
1383.000		293033904200		KOPFHUERERBUCHSE 3,5 O.SCHALTER	HEADPHONE SOCKET 3,5 W/O SWITCH
1384.000		293031681700		CINCH-BUCHSE 3-FACH FBAS/NF L,R	CINCH SOCKET 3 FOLD FBAS/AF L,R
2100.000	△	829099131600		NETZKABEL KPL	POWER CABLE CPL
2300.000		293051224100	X	BILDROHRPLATTE	PICTURE TUBE BOARD
2310.000	△	292017059701		DROSSEL PFC 150W	CHOKO PFC 150W
2400.000		296420660300		TP 150 C FERNBEDIENUNG	TP 150 C REMOTE CONTROL
222479410400	OT	BEDIENUNGSANLEITUNG			OPERATING INSTRUCTIONS
720100416000		SERVICE MANUAL D/GB			SERVICE MANUAL D/GB
720100416100		SERVICE MANUAL D/GB 1.ERGAENZUNG			SERVICE MANUAL D/GB 1ST SUPPLEMENT
296560041500		MONTAGEZUBEHOER F.BILDROHR KEIN E-TEIL			MOUNTING ACCESSORIES F.PT NO SPARE PART
297040160200	X	CHASSIS-FS-STEREO PHILIPS-BR CUC 2130 MULTI KEIN E-TEIL			CHASSIS TV STEREO PHILIPS PT CUC 2130 MULTI NO SPARE PART
297040160700	X	CHASSIS-FS-STEREO VIDEOCOLOR-BR CUC 2130 MULTI KEIN E-TEIL			CHASSIS TV STEREO VIDEOCOLOR PT CUC 2130 MULTI NO SPARE PART

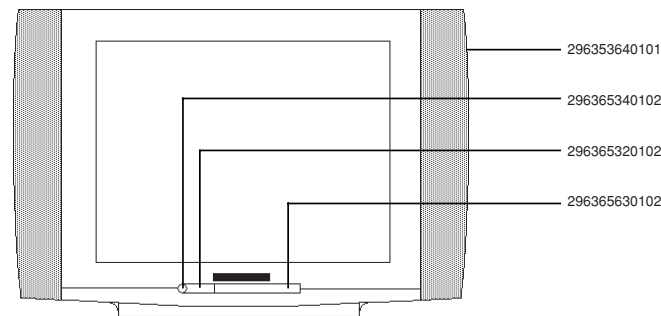
ÄNDERUNGEN VORBEHALTEN / SUBJECT TO ALTERATION

GRUNDIG

TV

POS. NR. POS. NO.	ABB. FIG.	MATERIAL-NR. PART NUMBER	ANZ. QTY.	BEZEICHNUNG (D)	DESCRIPTION (GB)
		297040161700	X	CHASSIS-FS-STEREO TESLA-BR A66EMZ43X06 CUC 2130 MULTI KEIN E-TEIL	CHASSIS TV STEREO TESLA PT A66EMZ43X06 CUC 2130 MULTI NO SPARE PART
		297040162700	X	CHASSIS-FS-STEREO TESLA-BR A66EMZ43X07 CUC 2130 MULTI KEIN E-TEIL	CHASSIS TV STEREO TESLA PT A66EMZ43X07 CUC 2130 MULTI NO SPARE PART
				X-SIEHE GESONDERTE E-LISTE OT=SPECIELLES OTTO-TEIL	X-SEE SEPARATE PARTS LIST OT=SPECIFIC OTTO PART

POS. NR. POS. NO.	MATERIAL-NR. PART NUMBER	BEZEICHNUNG DESCRIPTION	POS. NR. POS. NO.	MATERIAL-NR. PART NUMBER	BEZEICHNUNG DESCRIPTION
	295010856000	BEDIENEINHEIT CONTROL UNIT	CIC 43550	830581455100	SMD IC MC14551BD/R2
D 85001	830996610000	LE-DIODE TLDR4100	CT 43541	830100385800	SMD TRANS BC858B/ BC857B
IC 84001	830546123600	IC TSOP1236	CT 43542	830100385800	SMD TRANS BC858B/ BC857B
	293051605400	LP EURO-AV-BUCHSEN EURO-AV-SOCKET BOARD	CT 43546	830100484800	SMD TRANS BC848B/ BC847B
	831150031100	SMD VDR 0805 470PF	CT 43571	830100484800	SMD TRANS BC848B/ BC847B
CC 43528	831150031100	SMD VDR 0805 470PF	CT 43590	830100385800	SMD TRANS BC858B/ BC857B
CC 43523	831150031100	SMD VDR 0805 470PF	D 43543	830921504500	DIODE 1N4148
CC 43533	831150030600	SMD VDR 0805 1500PF	D 43553	830921504500	DIODE 1N4148
CC 43538	831150030600	SMD VDR 0805 1500PF	D 43571	830921504500	DIODE 1N4148
			D 43572	830921504500	DIODE 1N4148
			D 43574	830921504500	DIODE 1N4148
			D 43592	830921504500	DIODE 1N4148
			D 43593	830921504500	DIODE 1N4148



Es gelten die Vorschriften und Sicherheitshinweise gemäß dem Service Manual "Sicherheit", Mat.-Nummer 720108000000, sowie zusätzlich die eventuell abweichenden, landesspezifischen Vorschriften!



The regulations and safety instructions shall be valid as provided by the "Safety" Service Manual, part number 720108000000, as well as the respective national deviations.

ÄNDERUNGEN VORBEHALTEN / SUBJECT TO ALTERATION

# Ersatzteilliste Spare Parts List

## 7 / 2001

# GRUNDIG

# TV

## ST 70-898/8 A DOLBY

MATERIAL-NR. / PART NO.: 922247327500 BESTELL-NR. / ORDER NO.: GCN3900 SCHWARZ/BLACK  
VERSION NR./VERSION NO.: VNM

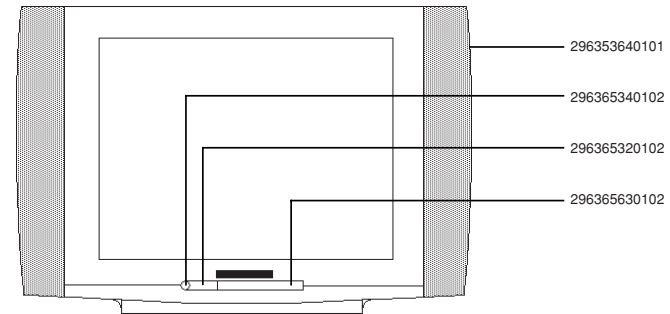
POS. NR. POS. NO.	ABB. FIG.	MATERIAL-NR. PART NUMBER	ANZ. QTY.	BEZEICHNUNG (D)	DESCRIPTION (GB)
		922247327500		ST 70-898/8 A DOLBY SCHWARZ KEIN E-TEIL	ST 70-898/8 A DOLBY BLACK NO SPARE PART
0200.000		296353640101		GEH-VORDERTEIL DRUCK KPL	CABINET FRONT PART PRINT CPL
0201.000		191260509701	2	LAUTSPRECHER 16 OHM	SPEAKER 16 OHM
0225.000		296365630102		KLAPPE DRUCK KPL	FLAP PRINT CPL
0227.000		270412170100		DRUCKSCHNAEPPER	PRESSURE SNAPPER
0230.000		296365320102		IR-FENSTER	IR WINDOW
0300.000		296319818714		GEH-RUECKTEIL	CABINET REAR PART
0312.000		297006590401		BUCHSENABDECKUNG EURO-AV	SOCKETS COVER EURO AV
0320.000		291104696301		TYPENAUFKLEBER VNM	TYPE LABEL VNM
0450.000		295002410901		BAUSTEINSICHERUNG	MODULE LOCKING DEVICE
0700.000	△	092461318505		ENTMAGNETISIERUNGSSPULE M.HALTER	DEGAUSSING COIL W.HOLDER
0750.000		812612528700	4	EINSATZBUCHSE BILDROHR	INSERT SOCKET PICT.TUBE
0940.000		293051605400		LP EURO-AV-BUCHSEN	EURO-AV-SOCKET BOARD
0941.000		293031190500		EURO-AV BUCHSENLEISTE 21-POL SW	EURO-AV SOCKET STRIP 21 P BLACK
1100.000	△	830003043500		BILDR.A66EAK075X01 PHILIPS	PICT.TUBE A66EAK075X01 PHILIPS
1100.000	△	830003049500		BILDR.A66EHJ43X31 VIDEOCOLOR	PICT.TUBE A66EHJ43X31 VIDEOCOLOR
1100.000	△	830003051000		BILDR.A66EMZ43X06 TESLA	PICT.TUBE A66EMZ43X06 TESLA
1100.000	△	830003052000		BILDR.A66EMZ43X07 TESLA	PICT.TUBE A66EMZ43X07 TESLA
1110.000	△	292013600211		ANODENKAPPE M.HOCHSPANNUNGSKABEL	ANODE CAP W.HIGH VOLTAGE CABLE
1300.000		295010856000		BEDIENEINHEIT	CONTROL UNIT
1311.000		297033571100		TASTSCHALTER PROGRAMM+	KEY SWITCH PROGRAMME+
1312.000		297033571100		TASTSCHALTER PROGRAMM-	KEY SWITCH PROGRAMME-
1313.000		297033571100		TASTSCHALTER LAUTSTAERKE+	KEY SWITCH VOLUME+
1314.000		297033571100		TASTSCHALTER LAUTSTAERKE-	KEY SWITCH VOLUME-
1350.000		296365330102		TASTEN-SATZ PROGRAMM/LAUTSTAERKE	KEYS SET PROGRAMME/VOLUME
1360.000	△	297033910600		NETZSCHALTER O.WISCHER	POWER SWITCH W/O WIPER
1370.000		296365340102		TASTENKNOPF NETZ	KEY POWER
1372.000	△	293033994600		NETZ EINBAUGERAETESTECKER	APPLIANCE COUPLER W.CABLE
1383.000		293033904200		KOPFHUERERBUCHSE 3,5 O.SCHALTER	HEADPHONE SOCKET 3.5 W/O SWITCH
1384.000		293031681700		CINCH-BUCHSE 3-FACH FBAS/NF L,R	CINCH SOCKET 3 FOLD FBAS/AF L,R
2100.000	△	829099131600		NETZKABEL KPL	POWER CABLE CPL
2300.000		293051224100	X	BILDROHRPLATTE	PICTURE TUBE BOARD
2310.000	△	292017059701		DROSSEL PFC 150W	CHOKO PFC 150W
2400.000		296420660300		TP 150 C FERNBEDIENUNG	TP 150 C REMOTE CONTROL
222479410300				BEDIENUNGSANLEITUNG	OPERATING INSTRUCTIONS
720100416000				SERVICE MANUAL D/GB	SERVICE MANUAL D/GB
720100416100				SERVICE MANUAL D/GB 1.ERGAENZUNG	SERVICE MANUAL D/GB 1ST SUPPLEMENT
296560041500				MONTAGEZUBEHOER F.BILDROHR KEIN E-TEIL	MOUNTING ACCESSORIES F.PT NO SPARE PART
297040160200	X	CHASSIS-FS-STEREO PHILIPS BR CUC 2130 MULTI KEIN E-TEIL		CHASSIS TV STEREO PHILIPS PT CUC 2130 MULTI NO SPARE PART	
297040160700	X	CHASSIS-FS-STEREO VIDEOCOLOR BR CUC 2130 MULTI KEIN E-TEIL		CHASSIS TV STEREO VIDEOCOLOR PT CUC 2130 MULTI NO SPARE PART	

ÄNDERUNGEN VORBEHALTEN / SUBJECT TO ALTERATION

POS. NR. POS. NO.	ABB. FIG.	MATERIAL-NR. PART NUMBER	ANZ. QTY.	BEZEICHNUNG (D)	DESCRIPTION (GB)
		297040161600	X	CHASSIS-FS-STEREO TESLA-BR A66EMZ43X06 CUC 2130 MULTI KEIN E-TEIL	CHASSIS TV STEREO TESLA PT A66EMZ43X06 CUC 2130 MULTI NO SPARE PART
		297040162600	X	CHASSIS-FS-STEREO TESLA-BR A66EMZ43X07 CUC 2130 MULTI KEIN E-TEIL	CHASSIS TV STEREO TESLA PT A66EMZ43X07 CUC 2130 MULTI NO SPARE PART

X=SIEHE GESONDERTE E-LISTE X=SEE SEPARATE PARTS LIST

POS. NR. POS. NO.	MATERIAL-NR. PART NUMBER	BEZEICHNUNG DESCRIPTION	POS. NR. POS. NO.	MATERIAL-NR. PART NUMBER	BEZEICHNUNG DESCRIPTION
	295010856000	BEDIENEINHEIT CONTROL UNIT	CIC 43550	830581455100	SMD IC MC14551BD/R2
D 85001	830996610000	LE-DIODE TLDR4100	CT 43541	830100385800	SMD TRANS BC858B/ BC857B
IC 84001	830546123600	IC TSOP1236	CT 43542	830100385800	SMD TRANS BC858B/ BC857B
	293051605400	LP EURO-AV-BUCHSEN EURO-AV-SOCKET BOARD	CT 43546	830100484800	SMD TRANS BC848B/ BC847B
CC 43523	831150031100	SMD VDR 0805 470PF	CT 43571	830100484800	SMD TRANS BC848B/ BC847B
CC 43528	831150031100	SMD VDR 0805 470PF	CT 43590	830100385800	SMD TRANS BC858B/ BC857B
CC 43533	831150030600	SMD VDR 0805 1500PF	D 43543	830921504500	DIODE 1N4148
CC 43538	831150030600	SMD VDR 0805 1500PF	D 43553	830921504500	DIODE 1N4148
			D 43571	830921504500	DIODE 1N4148
			D 43572	830921504500	DIODE 1N4148
			D 43574	830921504500	DIODE 1N4148
			D 43592	830921504500	DIODE 1N4148
			D 43593	830921504500	DIODE 1N4148



Es gelten die Vorschriften und Sicherheitshinweise gemäß dem Service Manual "Sicherheit", Mat.-Nummer 720108000000, sowie zusätzlich die eventuell abweichenden, landesspezifischen Vorschriften!



The regulations and safety instructions shall be valid as provided by the "Safety" Service Manual, part number 720108000000, as well as the respective national deviations.

ÄNDERUNGEN VORBEHALTEN / SUBJECT TO ALTERATION

Ersatzteilliste  
Spare Parts List

7 / 2001

GRUNDIG

TV

## SEDANCE 70 ST 70-2104/8 DOLBY

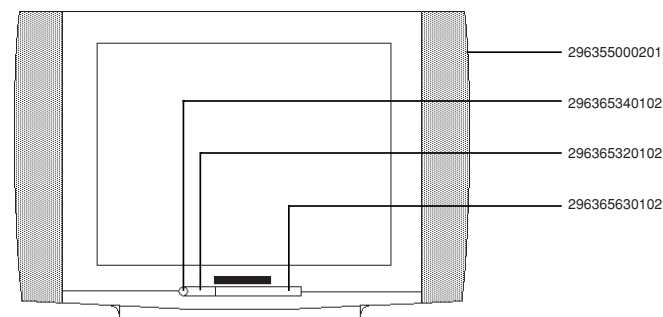
MATERIAL-NR. / PART NO.: 922247029200 BESTELL-NR. / ORDER NO.: GCN3800 TITANE  
VERSION NR./VERSION NO.: VNM

POS. NR. POS. NO.	ABB. FIG.	MATERIAL-NR. PART NUMBER	ANZ. QTY.	BEZEICHNUNG (D)	DESCRIPTION (GB)
		922247029200		SEDANCE 70 ST 70-2104/8 DOLBY TITANE KEIN E-TEIL	SEDANCE 70 ST 70-2104/8 DOLBY TITANE NO SPARE PART
0200.000		296355000201		GEH-VORDETEIL DRUCK KPL	CABINET FRONT PART PRINT CPL
0201.000		191260509701	2	LAUTSPRECHER 16 OHM	SPEAKER 16 OHM
0225.000		296365630102		KLAPPE DRUCK KPL	FLAP PRINT CPL
0227.000		270412170100		DRUCKSCHNAEPPER	PRESSURE SNAPPER
0230.000		296365320102		IR-FENSTER	IR WINDOW
0300.000		296319810602		GEH-RUECKTEIL OFB	CABINET REAR PART SURFACE TREATED
0312.000		297006590401		BUCHSENABDECKUNG EURO-AV	SOCKETS COVER EURO AV
0320.000		291104686301		TYPENAUFKLEBER VNM	TYPE LABEL VNM
0450.000		295002410901		BAUSTEINSICHERUNG	MODULE LOCKING DEVICE
0700.000	△	092461318505		ENTMAGNETISIERUNGSSPULE M.HALTER	DEGAUSSING COIL W.HOLDER
0750.000		812612528700	4	EINSATZBUCHSE BILDROHR	INSERT SOCKET PICT.TUBE
0940.000		293051605400		LP EURO-AV-BUCHSEN	EURO-AV-SOCKET BOARD
0941.000		293031190500		EURO-AV BUCHSENLEISTE 21-POL SW	EURO-AV SOCKET STRIP 21 P BLACK
1100.000	△	830003043500		BILDR.A66EAK075X01 PHILIPS	PICT.TUBE A66EAK075X01 PHILIPS
1100.000	△	830003049500		BILDR.A66EHJ43X31 VIDEOCOLOR	PICT.TUBE A66EHJ43X31 VIDEOCOLOR
1100.000	△	830003051000		BILDR.A66EMZ43X06 TESLA	PICT.TUBE A66EMZ43X06 TESLA
1100.000	△	830003052000		BILDR.A66EMZ43X07 TESLA	PICT.TUBE A66EMZ43X07 TESLA
1110.000	△	292013600211		ANODENKAPPE M.HOCHSPANNUNGSKABEL	ANODE CAP W.HIGH VOLTAGE CABLE
1300.000		295010856000		BEDIENEINHEIT	CONTROL UNIT
1311.000		297033571100		TASTSCHALTER PROGRAMM+	KEY SWITCH PROGRAMME+
1312.000		297033571100		TASTSCHALTER PROGRAMM-	KEY SWITCH PROGRAMME-
1313.000		297033571100		TASTSCHALTER LAUTSTAERKE+	KEY SWITCH VOLUME+
1314.000		297033571100		TASTSCHALTER LAUTSTAERKE-	KEY SWITCH VOLUME-
1350.000		296365330102		TASTEN-SATZ PROGRAMM/LAUTSTAERKE	KEYS SET PROGRAMME/VOLUME
1360.000	△	297033910600		NETZSCHALTER O.WISCHER	POWER SWITCH W/O WIPER
1370.000		296365340102		TASTENKNOPF NETZ	KEY POWER
1372.000	△	293033994600		NETZ EINBAUGERAETESTECKER	APPLIANCE COUPLER W.CABLE
1383.000		293033904200		KOPFHUERERBUCHSE 3,5 O.SCHALTER	HEADPHONE SOCKET 3,5 W/O SWITCH
1384.000		293031681700		CINCH-BUCHSE 3-FACH FBAS/NF L,R	CINCH SOCKET 3 FOLD FBAS/AF L,R
2100.000	△	829099131600		NETZKABEL KPL	POWER CABLE CPL
2300.000		293051224100	X	BILDROHRPLATTE	PICTURE TUBE BOARD
2310.000	△	292017059701		DROSSEL PFC 150W	CHOKO PFC 150W
2400.000		296420660300		TP 150 C FERNBEDIENUNG	TP 150 C REMOTE CONTROL
222479410200				BEDIENUNGSANLEITUNG D/GB/F/I	OPERATING INSTRUCTIONS D/GB/F/I
222479410500				BEDIENUNGSANLEITUNG E/PL/CZ/H	OPERATING INSTRUCTIONS E/PL/CZ/H
222479410600				BEDIENUNGSANLEITUNG SI/HR	OPERATING INSTRUCTIONS SI/HR
720100416000				SERVICE MANUAL D/GB	SERVICE MANUAL D/GB
720100416100				SERVICE MANUAL D/GB 1.ERGAENZUNG	SERVICE MANUAL D/GB 1ST SUPPLEMENT
296560041500				MONTAGEZUBEHOER F.BILDROHR KEIN E-TEIL	MOUNTING ACCESSORIES F.PT NO SPARE PART
297040160200	X			CHASSIS-FS-STEREO PHILIPS-BR CUC 2130 MULTI KEIN E-TEIL	CHASSIS TV STEREO PHILIPS PT CUC 2130 MULTI NO SPARE PART
297040160700	X			CHASSIS-FS-STEREO VIDEOCOLOR-BR CUC 2130 MULTI KEIN E-TEIL	CHASSIS TV STEREO VIDEOCOLOR PT CUC 2130 MULTI NO SPARE PART

ÄNDERUNGEN VORBEHALTEN / SUBJECT TO ALTERATION

POS. NR. POS. NO.	ABB. FIG.	MATERIAL-NR. PART NUMBER	ANZ. QTY.	BEZEICHNUNG (D)	DESCRIPTION (GB)
		297040161700	X	CHASSIS-FS-STEREO TESLA-BR A66EMZ43X06 CUC 2130 MULTI KEIN E-TEIL	CHASSIS TV STEREO TESLA PT A66EMZ43X06 CUC 2130 MULTI NO SPARE PART
		297040162700	X	CHASSIS-FS-STEREO TESLA-BR A66EMZ43X07 CUC 2130 MULTI KEIN E-TEIL	CHASSIS TV STEREO TESLA PT A66EMZ43X07 CUC 2130 MULTI NO SPARE PART
				X-SIEHE GESONDERTE E-LISTE	X-SEE SEPARATE PARTS LIST

POS. NR. POS. NO.	MATERIAL-NR. PART NUMBER	BEZEICHNUNG DESCRIPTION	POS. NR. POS. NO.	MATERIAL-NR. PART NUMBER	BEZEICHNUNG DESCRIPTION
	295010856000	BEDIENEINHEIT CONTROL UNIT	CIC 43550	830581455100	SMD IC MC14551BD/R2
D 85001	830994460100	LE DIODE TLHR 4601	CT 43541	830100385800	SMD TRANS BC858B/ BC857B
IC 84001	830546123600	IC TSOP1236	CT 43542	830100385800	SMD TRANS BC858B/ BC857B
	293051605400	LP EURO-AV-BUCHSEN EURO-AV-SOCKET BOARD	CT 43546	830100484800	SMD TRANS BC848B/ BC847B
	831150031100	SMD VDR 0805 470PF	CT 43571	830100484800	SMD TRANS BC848B/ BC847B
CC 43523	831150031100	SMD VDR 0805 470PF	CT 43590	830100385800	SMD TRANS BC858B/ BC857B
CC 43528	831150031100	SMD VDR 0805 470PF	D 43543	830921504500	DIODE 1N4148
CC 43533	831150030600	SMD VDR 0805 1500PF	D 43553	830921504500	DIODE 1N4148
CC 43538	831150030600	SMD VDR 0805 1500PF	D 43571	830921504500	DIODE 1N4148
			D 43572	830921504500	DIODE 1N4148
			D 43574	830921504500	DIODE 1N4148
			D 43592	830921504500	DIODE 1N4148
			D 43593	830921504500	DIODE 1N4148



Es gelten die Vorschriften und Sicherheitshinweise gemäß dem Service Manual "Sicherheit", Mat.-Nummer 720108000000, sowie zusätzlich die eventuell abweichenden, landesspezifischen Vorschriften!



The regulations and safety instructions shall be valid as provided by the "Safety" Service Manual, part number 720108000000, as well as the respective national deviations.

ÄNDERUNGEN VORBEHALTEN / SUBJECT TO ALTERATION

Ersatzteilliste  
Spare Parts List

TV

7 / 2001

## LEEMAXX 55 FLAT MF 55-9101/8 DOLBY

MATERIAL-NR. / PART NO.: 922215023800 BESTELL-NR. / ORDER NO.: GCM8900 AQUASILBER/AQUASILVER  
VERSION NR./VERSION NO.: VNM

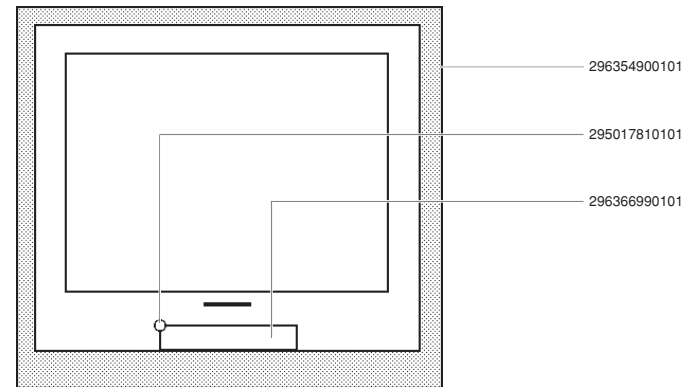
POS. NR. POS. NO.	ABB. FIG.	MATERIAL-NR. PART NUMBER	ANZ. QTY.	BEZEICHNUNG (D)	DESCRIPTION (GB)
		922215023800		LEEMAXX 55 MF 55-9101/8 DOLBY AQUASILBER KEIN E-TEIL	LEEMAXX 55 MF 55-9101/8 DOLBY AQUASILVER NO SPARE PART
0200.000		296354900101		GEH-VORDERTEIL DRUCK KPL	CABINET FRONT PART PRINT
0201.000		191150079700	2	HOCHTON-LAUTSPRECHER	TWEETER
0215.000		295017790102		TASTENSATZ PROGRAMM/LAUTSTAERKE	KEYS SET PROGRAMME/VOLUME
0218.000		295017810101		NETZTASTENKNOPF	KNOB POWER KEY
0221.000		295015200100		LICHTLEITER	LIGHT GUIDE
0225.000		296366990101		KLAPPE BEDIENUNG	FLAP CONTROL
0227.000		270412170100		DRUCKSCHNAPPER	PRESSURE SNAPPER
0229.000		295017300101		IR-FENSTER	IR WINDOW
0240.000		293033904200		KOPFHUERERBUCHSE 3,5 O. SCHALTER	HEADPHONE SOCKET 3.5 W/O SWITCH
0241.000		293031681700		CINCH-BUCHSE 3-FACH FBAS/NF L,R	CINCH SOCKET 3 FOLD FBAS/AF L,R
0300.000		296366279004		GEH-RUECKTEIL	CABINET REAR PART
0310.000		191440569700	2	LAUTSPRECHER BREITBAND 16 OHM	SPEAKER WIDE BAND 16 OHM
0311.000		297006220101	2	MONTAGE-FEDER	ASSEMBLY SPRING
0312.000		297006430204		ABDECKUNG EURO AV	COVER EURO AV
0320.000		291104546301		TYPENAUFKLEBER VNM	TYPE LABEL VNM
0451.000		295002410901		BAUSTEINSICHERUNG	MODULE LOCKING DEVICE
0700.000	△	092461387501		ENTMAGNETISIERUNGSSPULE M.HALTER	COIL DEGAUSSING W.HOLDER
0940.000		293051605400		LP EURO-AV-BUCHSEN	EURO-AV-SOCKET BOARD
0941.000		293031190500		EURO-AV BUCHSENLEISTE 21-POL SW	EURO-AV SOCKET STRIP 21 P BLACK
1100.000	△	830002057000		BILDR.A 51 ERF 135X70 PHILIPS	PICT.TUBE A 51 ERF 135X70 PHILIPS
1200.000	△	292013600211		ANODENKAPPE M.HOCHSPANNUNGSKABEL	ANODE CAP W.HIGH VOLTAGE
2100.000	△	829099131600		NETZKABEL	POWER CABLE
2300.000		293051224100	X	BILDROHRPLATTE	PICTURE TUBE BOARD
2400.000		296420660400		TP 150 C FERNBEDIENUNG	TP 150 C REMOTE CONTROL
		222159410100		BEDIENUNGSANLEITUNG D/GB/F/I	OPERATING INSTRUCTIONS D/GB/F/I
		222159410200		BEDIENUNGSANLEITUNG NL/DK/N/S	OPERATING INSTRUCTIONS NL/DK/N/S
		222159410300		BEDIENUNGSANLEITUNG FIN/E/P	OPERATING INSTRUCTIONS FIN/E/P
		720100416000		SERVICE MANUAL D/GB	SERVICE MANUAL D/GB
		720100416100		SERVICE MANUAL D/GB 1.ERGAENZUNG	SERVICE MANUAL D/GB 1ST SUPPLEMENT
		296560044400		MONTAGEZUBEHOER F.BILDROHR KEIN E-TEIL	MOUNTING ACCESSORIES F.PICT.TUBE NO SPARE PART
		297040160500	X	CHASSIS-FS-STEREO CUC 2136 MULTI KEIN E-TEIL	CHASSIS TV STEREO CUC 2136 MULTI NO SPARE PART

X = SIEHE GESONDERTE E-LISTE

X = SEE SEPARATE PARTS LIST

POS. NR. POS. NO.	MATERIAL-NR. PART NUMBER	BEZEICHNUNG DESCRIPTION
	293051605400	LP EURO-AV-BUCHSEN EURO-AV-SOCKET BOARD
CC 43523	831150031100	SMD VDR 0805 470PF
CC 43528	831150031100	SMD VDR 0805 470PF
CC 43533	831150030600	SMD VDR 0805 1500PF
CC 43538	831150030600	SMD VDR 0805 1500PF
CIC 43550	830581455100	SMD IC MC14551BD/R2
CT 43541	830100385800	SMD TRANS BC858B/ BC857B
CT 43542	830100385800	SMD TRANS BC858B/ BC857B
CT 43546	830100484800	SMD TRANS BC848B/ BC847B
CT 43571	830100484800	SMD TRANS BC848B/ BC847B
CT 43590	830100385800	SMD TRANS BC858B/ BC857B

POS. NR. POS. NO.	MATERIAL-NR. PART NUMBER	BEZEICHNUNG DESCRIPTION
D 43543	830921504500	DIODE 1N4148
D 43553	830921504500	DIODE 1N4148
D 43571	830921504500	DIODE 1N4148
D 43572	830921504500	DIODE 1N4148
D 43574	830921504500	DIODE 1N4148
D 43592	830921504500	DIODE 1N4148
D 43593	830921504500	DIODE 1N4148



Es gelten die Vorschriften und Sicherheitshinweise gemäß dem Service Manual "Sicherheit", Mat.-Nummer 720108000000, sowie zusätzlich die eventuell abweichenden, landesspezifischen Vorschriften!



The regulations and safety instructions shall be valid as provided by the "Safety" Service Manual, part number 720108000000, as well as the respective national deviations.

ÄNDERUNGEN VORBEHALTEN / SUBJECT TO ALTERATION

ÄNDERUNGEN VORBEHALTEN / SUBJECT TO ALTERATION



Ersatzteilliste  
Spare Parts List

5 / 2001

CHASSIS-FS-STEREO CUC 2130 INL  
CHASSIS TV STEREO CUC 2130 INL

MATERIAL-NR. / PART NO.: 297040160100

Table with 4 columns: POS. NR., ABB., MATERIAL-NR., ANZ., BEZEICHNUNG, DESCRIPTION. Contains parts for Chassis FS-Stereo and TV Stereo.

Table with 3 columns: POS. NR., MATERIAL-NR., BEZEICHNUNG. Lists various electronic components like capacitors and diodes.

Table with 3 columns: POS. NR., MATERIAL-NR., BEZEICHNUNG. Lists various electronic components like capacitors and diodes.

Table with 3 columns: POS. NR., MATERIAL-NR., BEZEICHNUNG. Lists diodes and VDRs.

Table with 3 columns: POS. NR., MATERIAL-NR., BEZEICHNUNG. Lists diodes and VDRs.

ÄNDERUNGEN VORBEHALTEN / SUBJECT TO ALTERATION

Table with 3 columns: POS. NR., MATERIAL-NR., BEZEICHNUNG. Lists diodes and various electronic components.

Table with 3 columns: POS. NR., MATERIAL-NR., BEZEICHNUNG. Lists diodes, resistors, capacitors, and transformer parts.

Es gelten die Vorschriften und Sicherheitshinweise gemäß dem Service Manual "Sicherheit", Mat.-Nummer 720108000000, sowie zusätzlich die eventuell abweichenden, landesspezifischen Vorschriften!



The regulations and safety instructions shall be valid as provided by the "Safety" Service Manual, part number 720108000000, as well as the respective national deviations.

ÄNDERUNGEN VORBEHALTEN / SUBJECT TO ALTERATION









Ersatzteilliste  
Spare Parts List

6 / 2001

**CHASSIS-FS-STEREO CUC 2130 MULTI  
CHASSIS TV STEREO CUC 2130 MULTI**

MATERIAL-NR. / PART NO.: 297040161000

Table with 5 columns: POS. NR. / POS. NO., ABB. / FIG., MATERIAL-NR. / PART NUMBER, ANZ. / QTY., BEZEICHNUNG / DESCRIPTION. Includes sub-headers (D) and (GB). Lists various electronic components like tuner, diodes, capacitors, and heat conductors with their respective part numbers and quantities.

X = SIEHE GESONDERT E-LISTE

X = SEE SEPARATE PARTS LIST

Table listing parts with columns: POS. NR. / POS. NO., MATERIAL-NR. / PART NUMBER, BEZEICHNUNG / DESCRIPTION. Includes components like capacitors, diodes, and transformer components.

Table listing parts with columns: POS. NR. / POS. NO., MATERIAL-NR. / PART NUMBER, BEZEICHNUNG / DESCRIPTION. Includes components like diodes, ICs, and transformer components.

Table listing parts with columns: POS. NR. / POS. NO., MATERIAL-NR. / PART NUMBER, BEZEICHNUNG / DESCRIPTION. Includes components like SMD transistors, diodes, capacitors, and transformer components.

Table listing parts with columns: POS. NR. / POS. NO., MATERIAL-NR. / PART NUMBER, BEZEICHNUNG / DESCRIPTION. Includes components like ferrite beads, resistors, capacitors, and transformer components.

Es gelten die Vorschriften und Sicherheitshinweise gemäß dem Service Manual "Sicherheit", Mat.-Nummer 720108000000, sowie zusätzlich die eventuell abweichenden, landesspezifischen Vorschriften!



The regulations and safety instructions shall be valid as provided by the "Safety" Service Manual, part number 720108000000, as well as the respective national deviations.

ÄNDERUNGEN VORBEHALTEN / SUBJECT TO ALTERATION

ÄNDERUNGEN VORBEHALTEN / SUBJECT TO ALTERATION













Ersatzteilliste
Spare Parts List

7 / 2001

CHASSIS-FS-STEREO CUC 2130 INL
CHASSIS TV STEREO CUC 2130 INL

MATERIAL-NR. / PART NO.: 297040162800

Table with 5 columns: POS. NR., ABB., MATERIAL-NR., ANZ., BEZEICHNUNG, DESCRIPTION. Contains parts list for chassis FS-Stereo CUC 2130 INL.

WW.=WAHLWEISE
X=SIEMHE GESONDERTE E-LISTE

WW.=OPTIONAL
X=SEE SEPARATE PARTS LIST

Table with 5 columns: POS. NR., MATERIAL-NR., BEZEICHNUNG, POS. NR., MATERIAL-NR., BEZEICHNUNG. Contains detailed parts list for various electronic components.

ÄNDERUNGEN VORBEHALTEN / SUBJECT TO ALTERATION

Table with 3 columns: POS. NR., MATERIAL-NR., BEZEICHNUNG. Contains parts list for various electronic components.

Es gelten die Vorschriften und Sicherheitshinweise gemäß dem Service Manual "Sicherheit", Mat.-Nummer 720108000000, sowie zusätzlich die eventuell abweichenden, landesspezifischen Vorschriften!

Table with 3 columns: POS. NR., MATERIAL-NR., BEZEICHNUNG. Contains parts list for various electronic components.

The regulations and safety instructions shall be valid as provided by the "Safety" Service Manual, part number 720108000000, as well as the respective national deviations.

ÄNDERUNGEN VORBEHALTEN / SUBJECT TO ALTERATION



Ersatzteilliste  
Spare Parts List

TV

7 / 2001

BAUSTEIN OST/WEST  
MODULE EAST/WEST

MATERIAL-NR. / PART NO.: 295042075300

POS. NR. POS. NO.	ABB. FIG.	MATERIAL-NR. PART NUMBER	ANZ. QTY.	BEZEICHNUNG (D)	DESCRIPTION (GB)
		295042075300		BAUSTEIN OST/WEST	MODULE EAST/WEST
0450.000		297005941401		BAUSTEIN-DISTANZ	MODULE DISTANCE PIECE

POS. NR. POS. NO.	MATERIAL-NR. PART NUMBER	BEZEICHNUNG DESCRIPTION
----------------------	-----------------------------	----------------------------

C 55412	851591170800	FOKO FKP1/4 0,01UF 3,5% 1600V
D 55411	830920422800	DIODE BY228
D 55414	830921014400	DIODE BYW76
D 55416	830920100500	DIODE BA157
L 55411	810498205600	FERRITPERLE HF70 BTL 3,5X
L 55421	292031149500	LINEARITAETSREGLER
R 55416	△ 870042909700	KSW NB 0207 10 KOHM 5%
R 55421	△ 870552107100	MOW 0411 820 OHM 5%
R 55422	876504405900	MSW 0414 270 OHM 5%

POS. NR. POS. NO.	MATERIAL-NR. PART NUMBER	BEZEICHNUNG DESCRIPTION
----------------------	-----------------------------	----------------------------

C 55412	851591170800	FOKO FKP1/4 0,01UF 3,5% 1600V
D 55411	830920422800	DIODE BY228
D 55414	830921014400	DIODE BYW76
D 55416	830920100500	DIODE BA157
L 55411	810498205600	FERRITPERLE HF70 BTL 3,5X6 FERRITE BEAD
L 55421	292031109500	LINEARITAETSREGLER (110) LINEARITY CONTROL
R 55416	△ 870042909700	KSW NB 0207 10 KOHM 5%
R 55421	△ 870552107100	MOW 0411 820 OHM 5%
R 55422	876504405500	MSW 0414 180 OHM 5%

Es gelten die Vorschriften und Sicherheitshinweise gemäß dem Service Manual "Sicherheit", Mat.-Nummer 720108000000, sowie zusätzlich die eventuell abweichenden, landesspezifischen Vorschriften!



The regulations and safety instructions shall be valid as provided by the "Safety" Service Manual, part number 720108000000, as well as the respective national deviations.

ÄNDERUNGEN VORBEHALTEN / SUBJECT TO ALTERATION

Ersatzteilliste  
Spare Parts List

TV

7 / 2001

BAUSTEIN OST/WEST  
MODULE EAST/WEST

MATERIAL-NR. / PART NO.: 295042075800

POS. NR. POS. NO.	ABB. FIG.	MATERIAL-NR. PART NUMBER	ANZ. QTY.	BEZEICHNUNG (D)	DESCRIPTION (GB)
		295042075800		BAUSTEIN OST/WEST	MODULE EAST/WEST
0450.000		297005941401		BAUSTEIN-DISTANZ	MODULE DISTANCE PIECE

POS. NR. POS. NO.	MATERIAL-NR. PART NUMBER	BEZEICHNUNG DESCRIPTION
----------------------	-----------------------------	----------------------------

C 55412	851591170800	FOKO FKP1/4 0,01UF 3,5% 1600V
D 55411	830920422800	DIODE BY228
D 55414	830921014400	DIODE BYW76
D 55416	830920100500	DIODE BA157
L 55411	810498205600	FERRITPERLE HF70 BTL 3,5X6 FERRITE BEAD
L 55421	292031109500	LINEARITAETSREGLER (110) LINEARITY CONTROL
R 55416	△ 870042909700	KSW NB 0207 10 KOHM 5%
R 55421	△ 870552107100	MOW 0411 820 OHM 5%
R 55422	876504405500	MSW 0414 180 OHM 5%

POS. NR. POS. NO.	MATERIAL-NR. PART NUMBER	BEZEICHNUNG DESCRIPTION
----------------------	-----------------------------	----------------------------

C 55412	851591170800	FOKO FKP1/4 0,01UF 3,5% 1600V
D 55411	830920422800	DIODE BY228
D 55414	830921014400	DIODE BYW76
D 55416	830920100500	DIODE BA157
L 55411	810498205600	FERRITPERLE HF70 BTL 3,5X6 FERRITE BEAD
L 55421	292031109500	LINEARITAETSREGLER (110) LINEARITY CONTROL
R 55416	△ 870042909700	KSW NB 0207 10 KOHM 5%
R 55421	△ 870552107100	MOW 0411 820 OHM 5%
R 55422	876504405500	MSW 0414 180 OHM 5%

Es gelten die Vorschriften und Sicherheitshinweise gemäß dem Service Manual "Sicherheit", Mat.-Nummer 720108000000, sowie zusätzlich die eventuell abweichenden, landesspezifischen Vorschriften!



The regulations and safety instructions shall be valid as provided by the "Safety" Service Manual, part number 720108000000, as well as the respective national deviations.

ÄNDERUNGEN VORBEHALTEN / SUBJECT TO ALTERATION

**GRUNDIG**Ersatzteilliste  
Spare Parts List**TV****7 / 2001****BAUSTEIN OST/WEST  
MODULE EAST/WEST**

MATERIAL-NR. / PART NO.: 295042075900

POS. NR. POS. NO.	ABB. FIG.	MATERIAL-NR. PART NUMBER	ANZ. QTY.	BEZEICHNUNG (D)	DESCRIPTION (GB)
		295042075900		BAUSTEIN OST/WEST	MODULE EAST/WEST
0450.000		297005941401		BAUSTEIN-DISTANZ	MODULE DISTANCE PIECE

POS. NR. POS. NO.	MATERIAL-NR. PART NUMBER	BEZEICHNUNG DESCRIPTION	POS. NR. POS. NO.	MATERIAL-NR. PART NUMBER	BEZEICHNUNG DESCRIPTION
C 55412	851591170900	FOKO FKP4 0,0125UF 3,5% 1600V			
D 55411	830920422800	DIODE BY228			
D 55414	830921014400	DIODE BYW76			
D 55416	830920100500	DIODE BA157			
L 55411	810498205600	FERRITPERLE HF70 BTL 3,5X6 FERRITE BEAD			
L 55421	292031109500	LINEARITAETSREGLER (110) LINEARITY CONTROL			
R 55416	△ 870042909700	KSW NB 0207 10 KOHM 5%			
R 55421	△ 870552107100	MOW 0411 820 OHM 5%			
R 55422	876504405500	MSW 0414 180 OHM 5%			

Es gelten die Vorschriften und Sicherheitshinweise gemäß dem Service Manual "Sicherheit", Mat.-Nummer 720108000000, sowie zusätzlich die eventuell abweichenden, landesspezifischen Vorschriften!



The regulations and safety instructions shall be valid as provided by the "Safety" Service Manual, part number 720108000000, as well as the respective national deviations.

ÄNDERUNGEN VORBEHALTEN / SUBJECT TO ALTERATION