

● BLAUPUNKT

AUTORADIO

Miami CD72

7 641 800 310

Madrid CC72

7 641 814 310

**D/EU
Skyline 3 Low**

Orlando CD72

7 641 802 310

Arizona DJ73

7 643 814 319

Los Angeles MP72

7 641 804 310

Seattle CD72

7 641 803 310

Nevada DJ72

7 641 816 319

Toronto MP73

7 643 812 310

Montreal CD73

7 643 810 310

8 622 403 402 BN-ST 11/02

Schaltbild • Circuit diagram

**CLASS 1
LASER PRODUCT**



**UNSICHTBARE LASERSTRAHLUNG
NICHT DEM STRAHL AUSSETZEN
LASERKLASSE 3B**

(D) VORSICHT!

**Die Geräte beinhalten eine Laserkomponente!
Im Servicefall bitte nachfolgende Hinweise
beachten:**

- Das Gerät arbeitet mit unsichtbarem Laserstrahl.
- Bei geöffnetem Gerät tritt im Bereich des Plattenfaches Laserstrahlung aus.
- Nicht in den Strahl blicken.
- Unbeteiligte Personen vom Arbeitsplatz fernhalten.
- Der Betrachtungsabstand darf 13 cm nicht unterschreiten.
- Kann dies nicht eingehalten werden, muß eine geeignete Laserschutzbrille getragen werden.

(GB) CAUTION!

**The CD units are equipped with a laser component!
For servicing make sure to observe the following
instructions:**

- The unit operates with invisible laser beams.
- When the cover is removed, invisible laser beams are emitted near the disc compartment.
- Avoid direct eye contact with these beams.
- Keep unauthorised persons away from the workbench.
- The viewing distance should not be less than 13 cm.
- If this distance cannot be kept, use suitable laser safety goggles.



Achtung!

**Da die Display-Hintergrundbeleuchtung mit
einer CCFL (Leuchtstoffröhre) arbeitet,
können Spannungen von bis zu 750 Volt eff
auftreten. Bitte beachten Sie die
entsprechenden Sicherheitsvorschriften.**



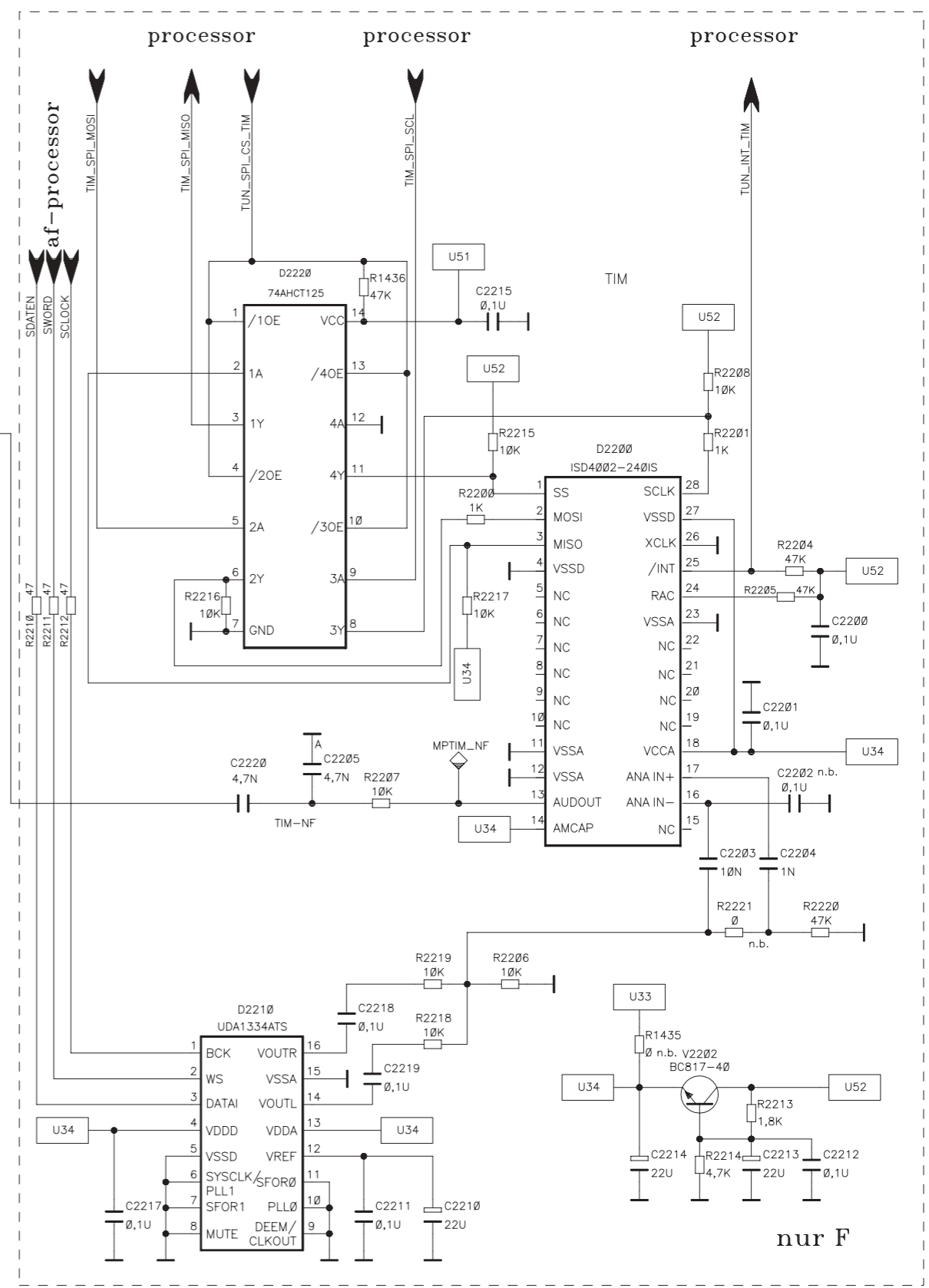
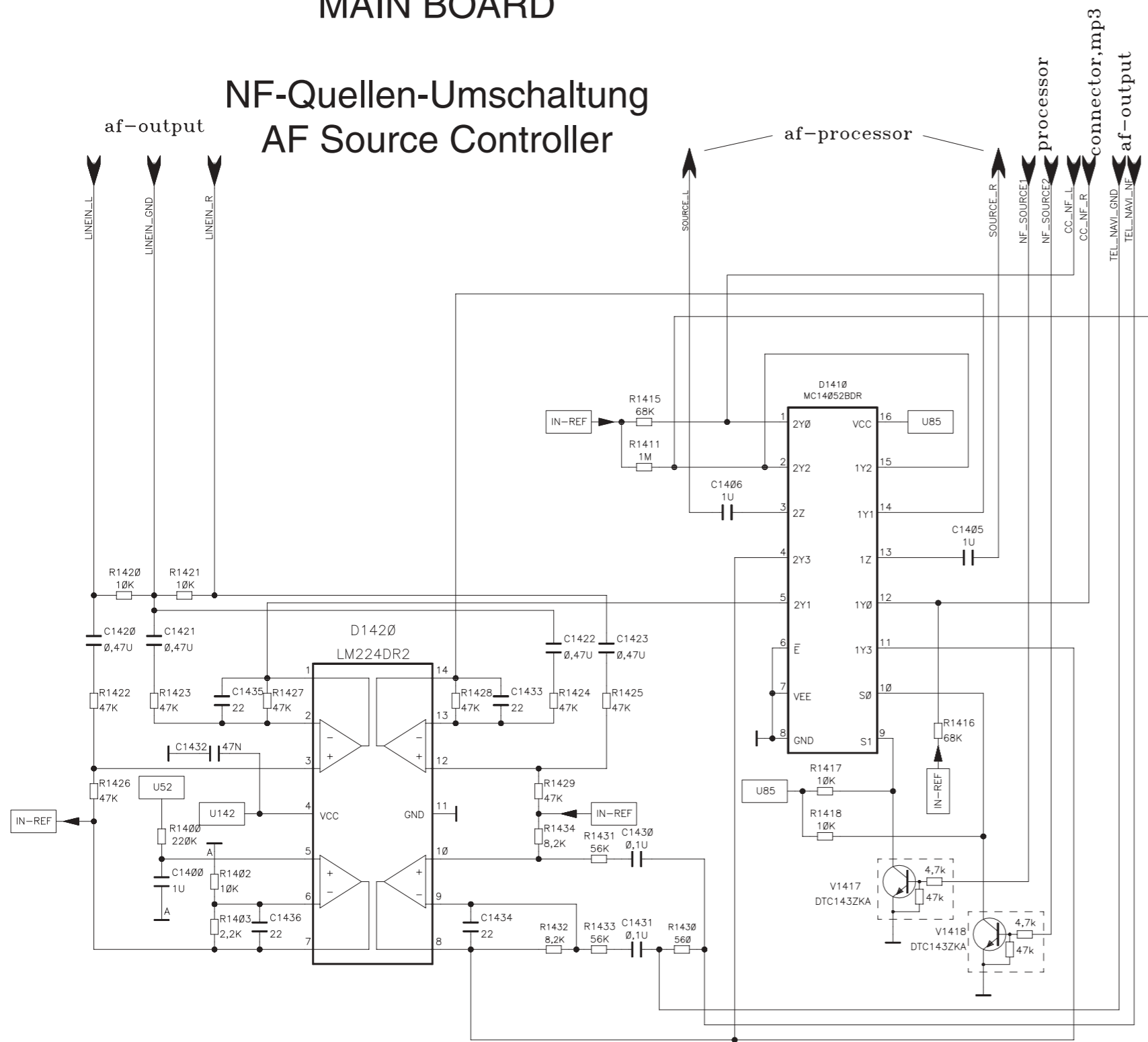
Warning!

**Based on the fact that display backlighting
uses CCFL technology (fluorescent tube),
voltage levels of up to 750 Veff may be
produced! Please make sure to observe the
corresponding safety regulations!**

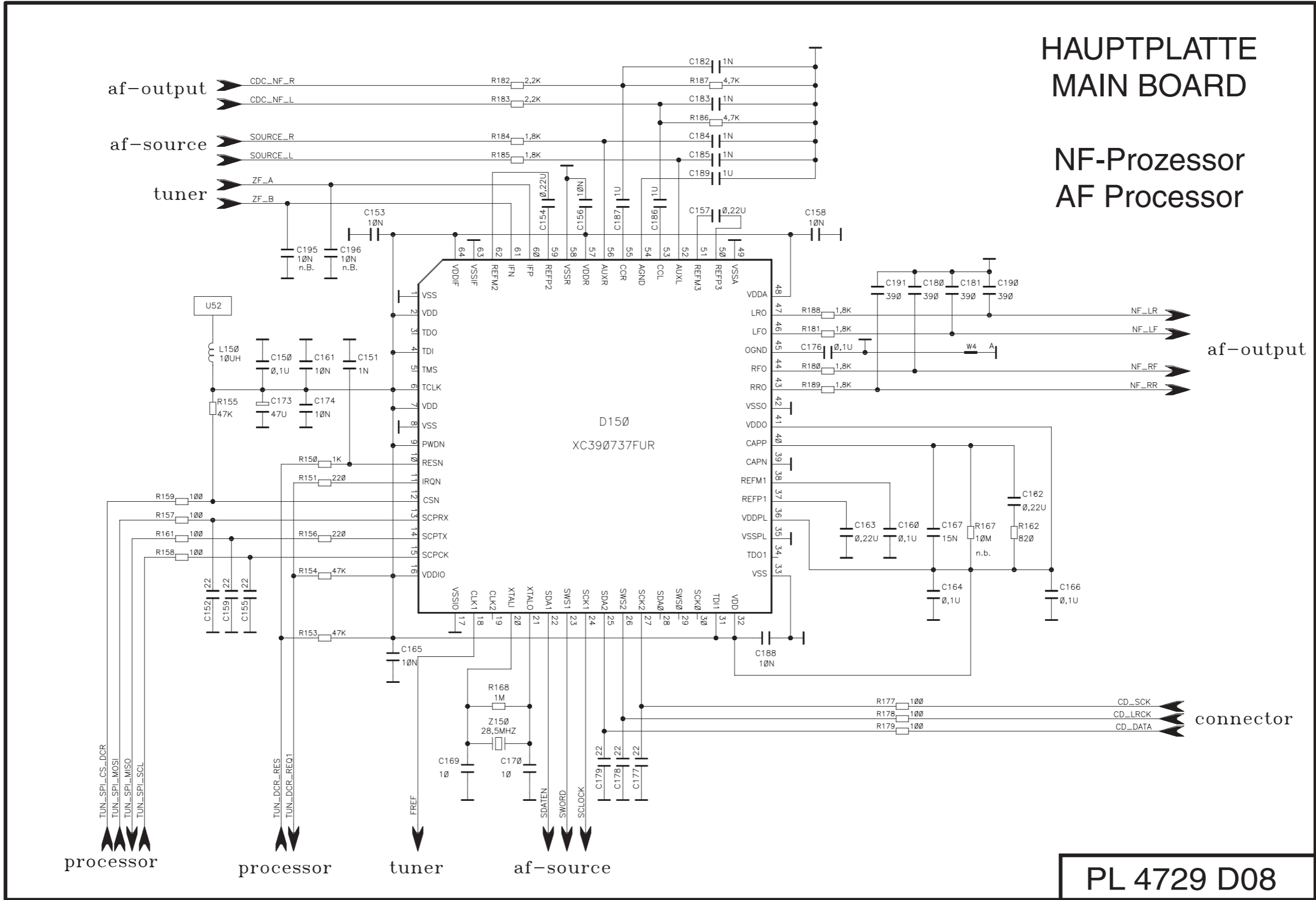


HAUPTPLATTE MAIN BOARD

NF-Quellen-Umschaltung AF Source Controller

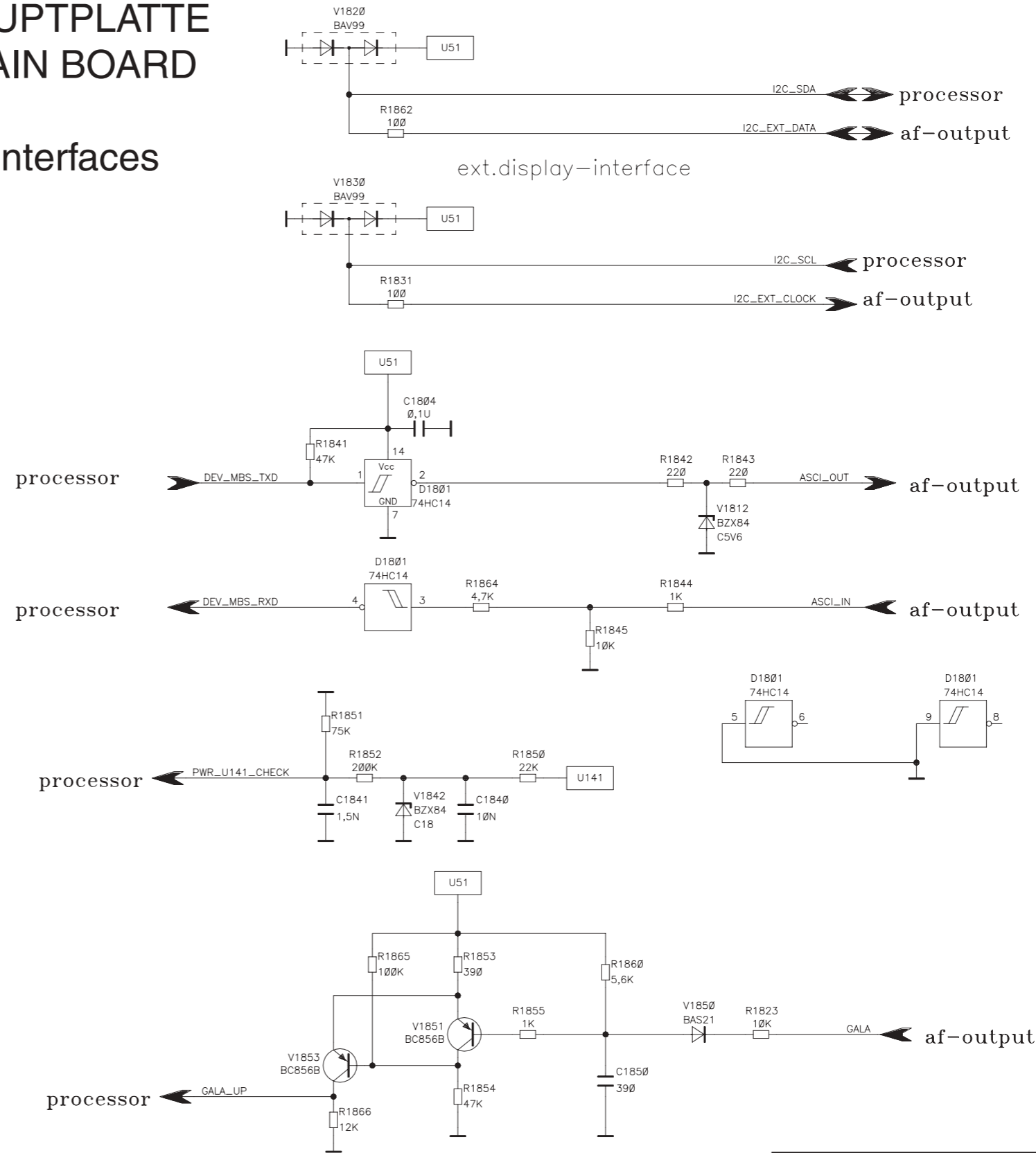
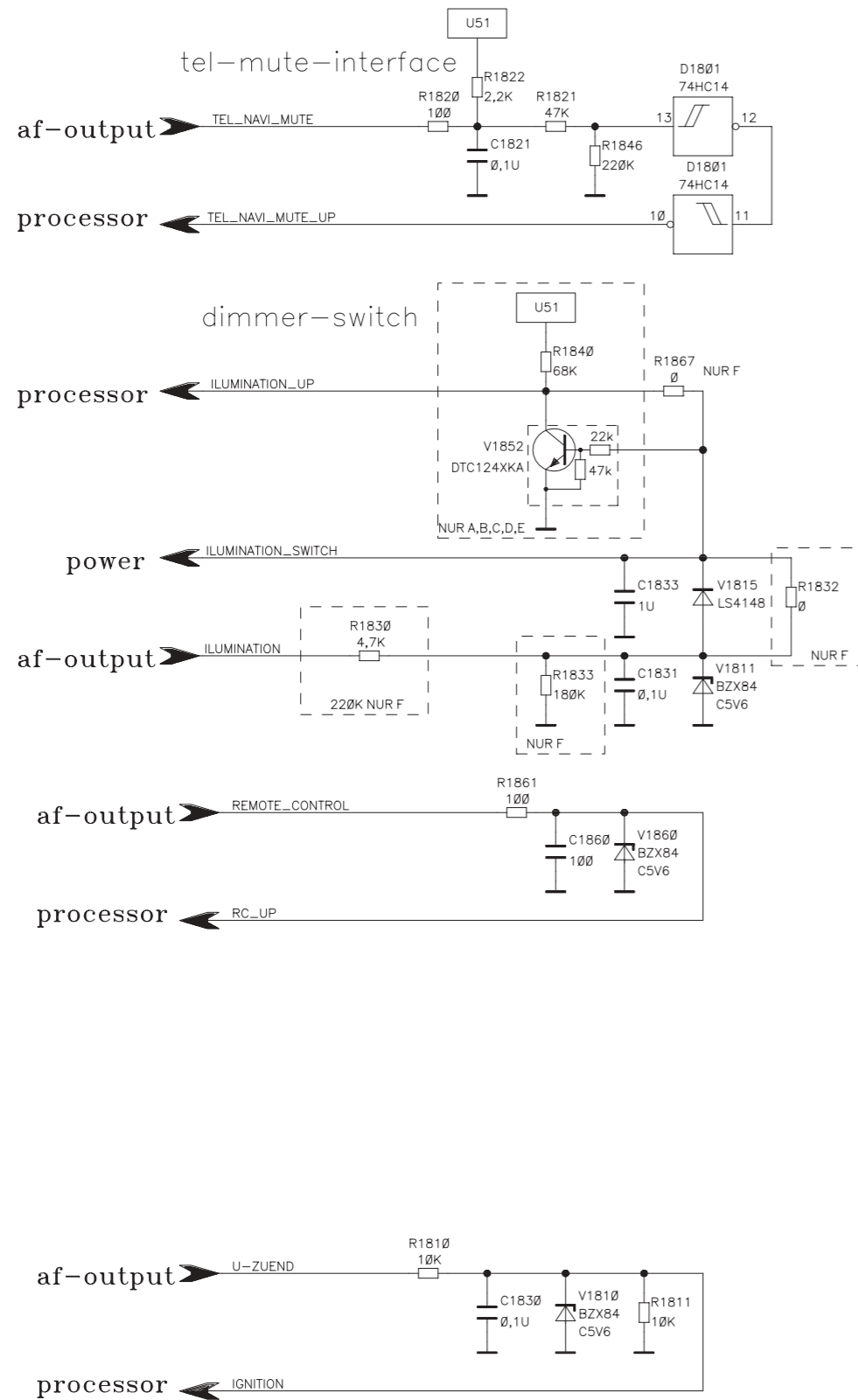


PL 4729 D08



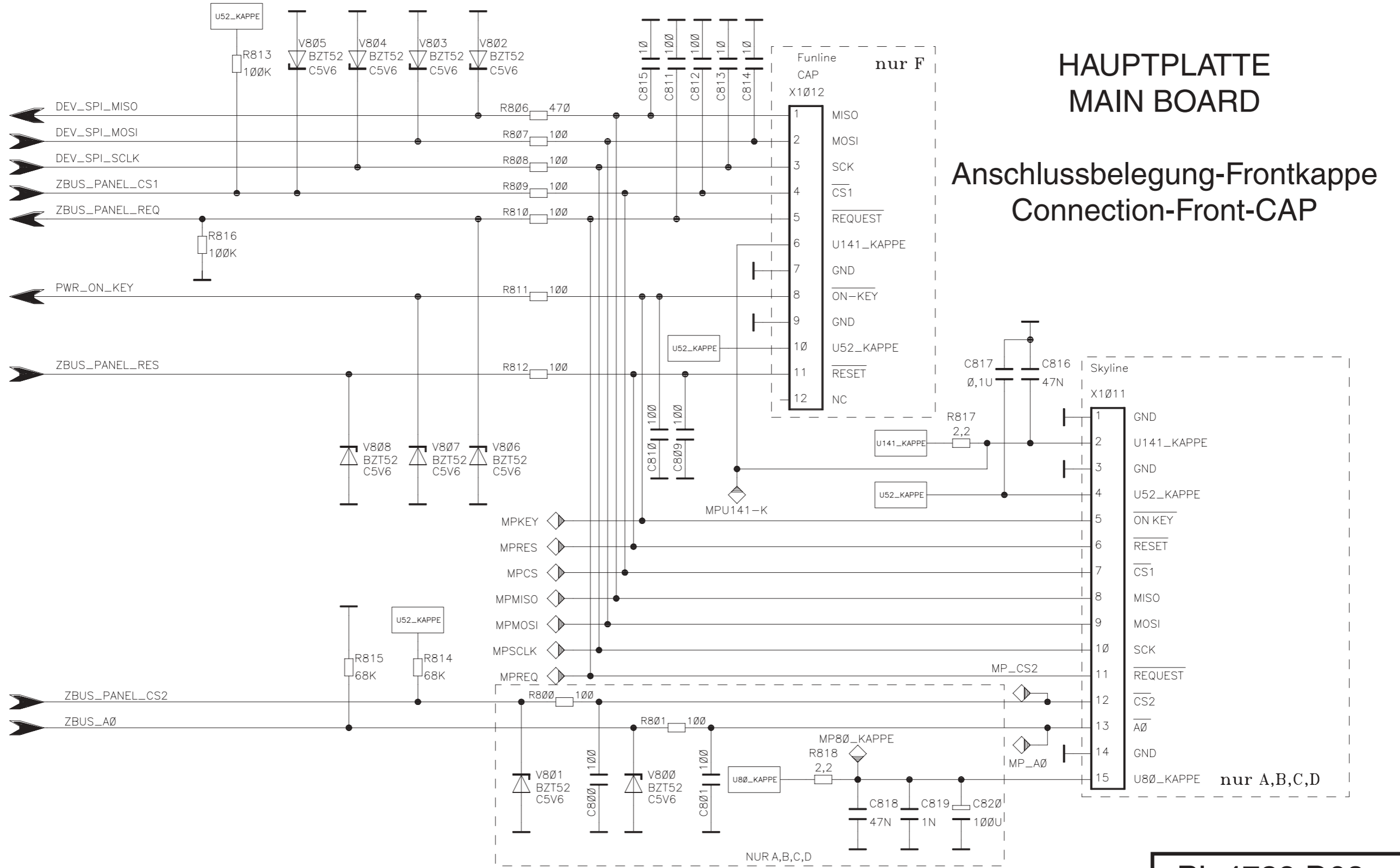
HAUPTPLATTE MAIN BOARD

Interfaces



PL 4729 D08

processor



HAUPTPLATTE MAIN BOARD

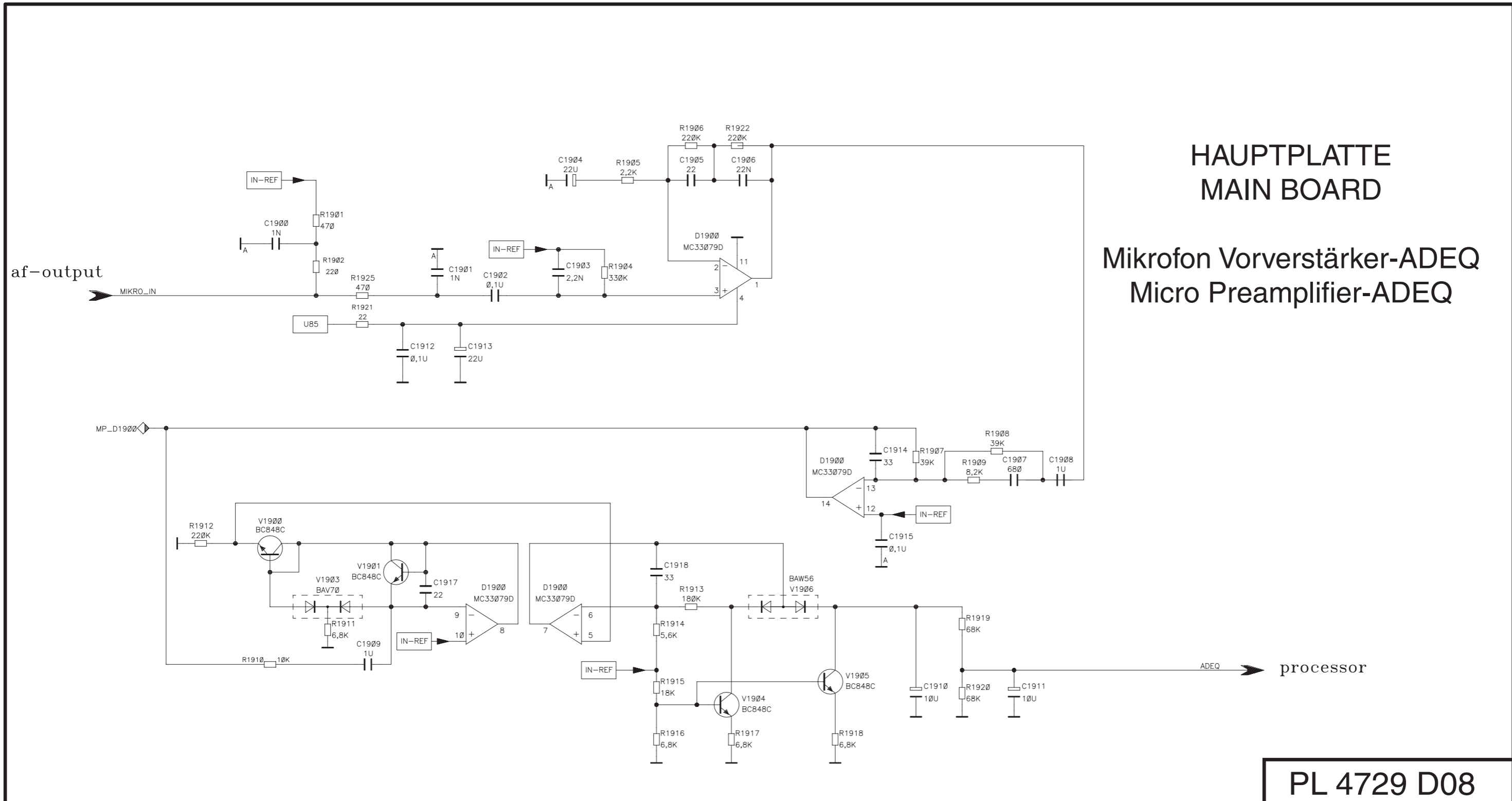
Anschlussbelegung-Frontkappe Connection-Front-CAP

nur F

nur A,B,C,D

NUR A,B,C,D

PL 4729 D08



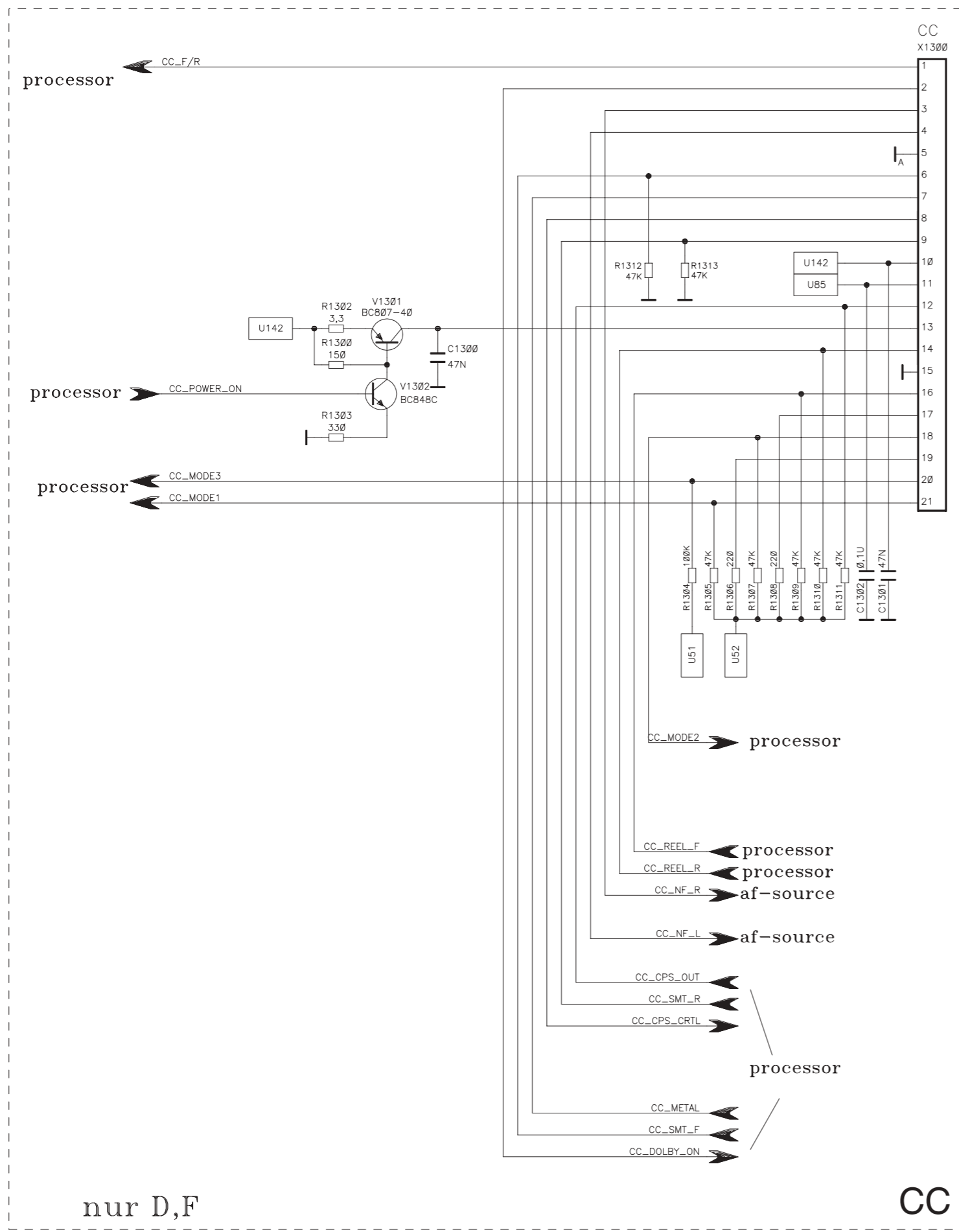
HAUPTPLATTE
MAIN BOARD

Mikrofon Vorverstärker-ADEQ
Micro Preamplifier-ADEQ

PL 4729 D08

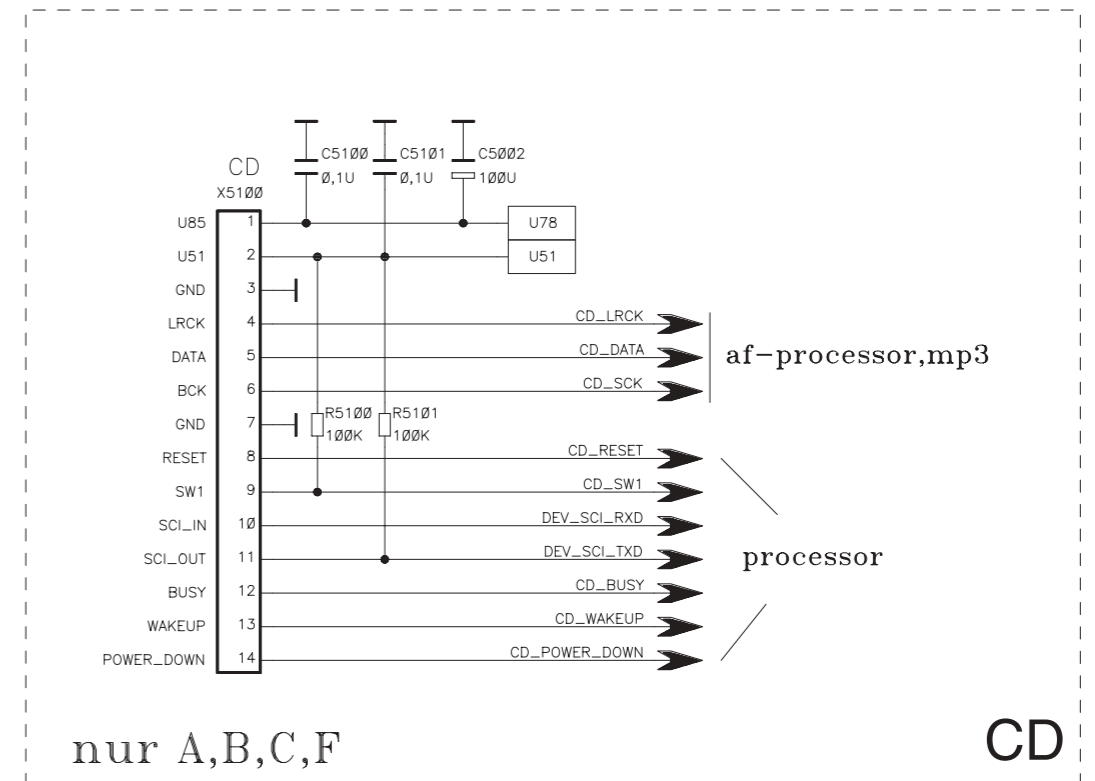
HAUPTPLATTE MAIN BOARD

Steckerbelegungen CC/CD Connectors CC/CD



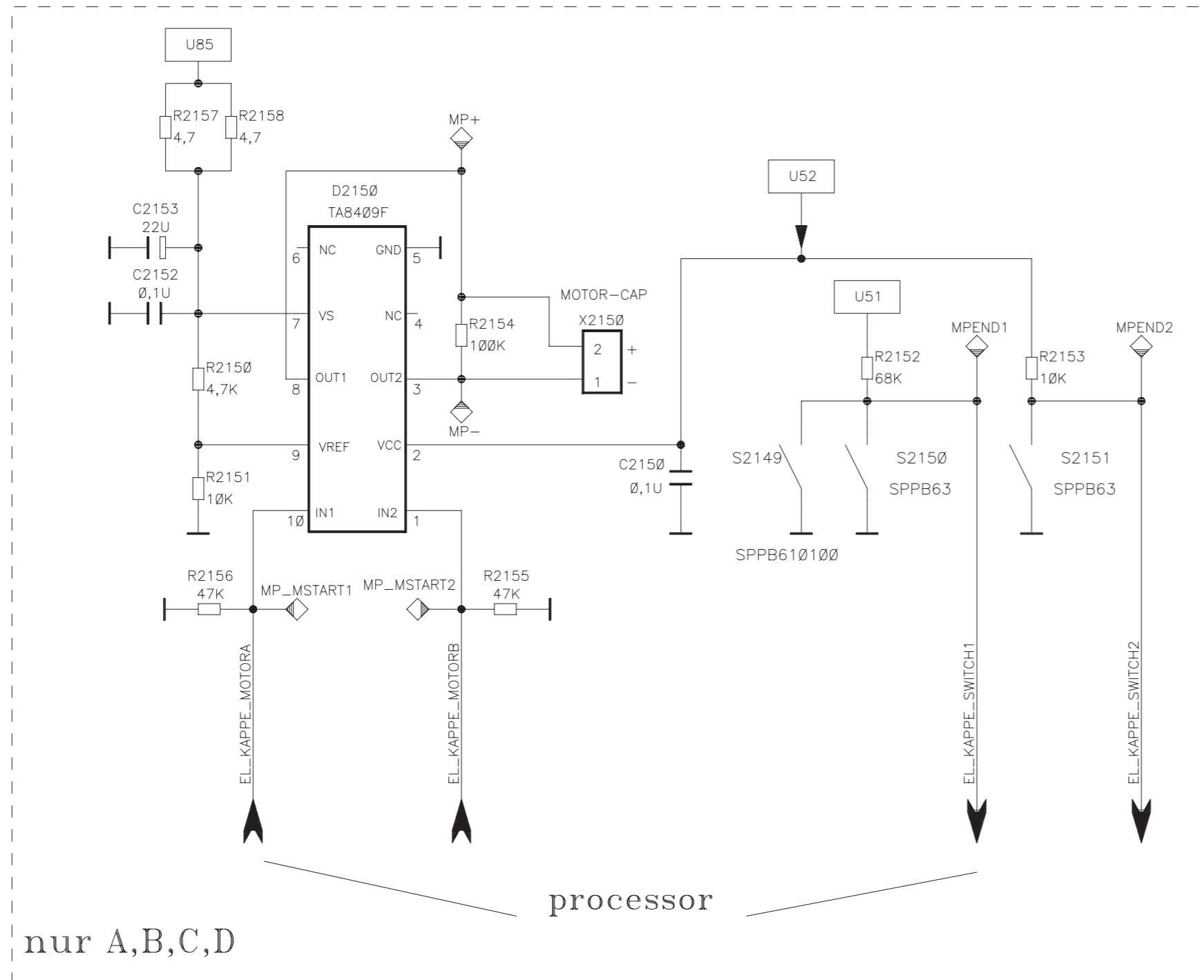
nur D,F

CC



nur A,B,C,F

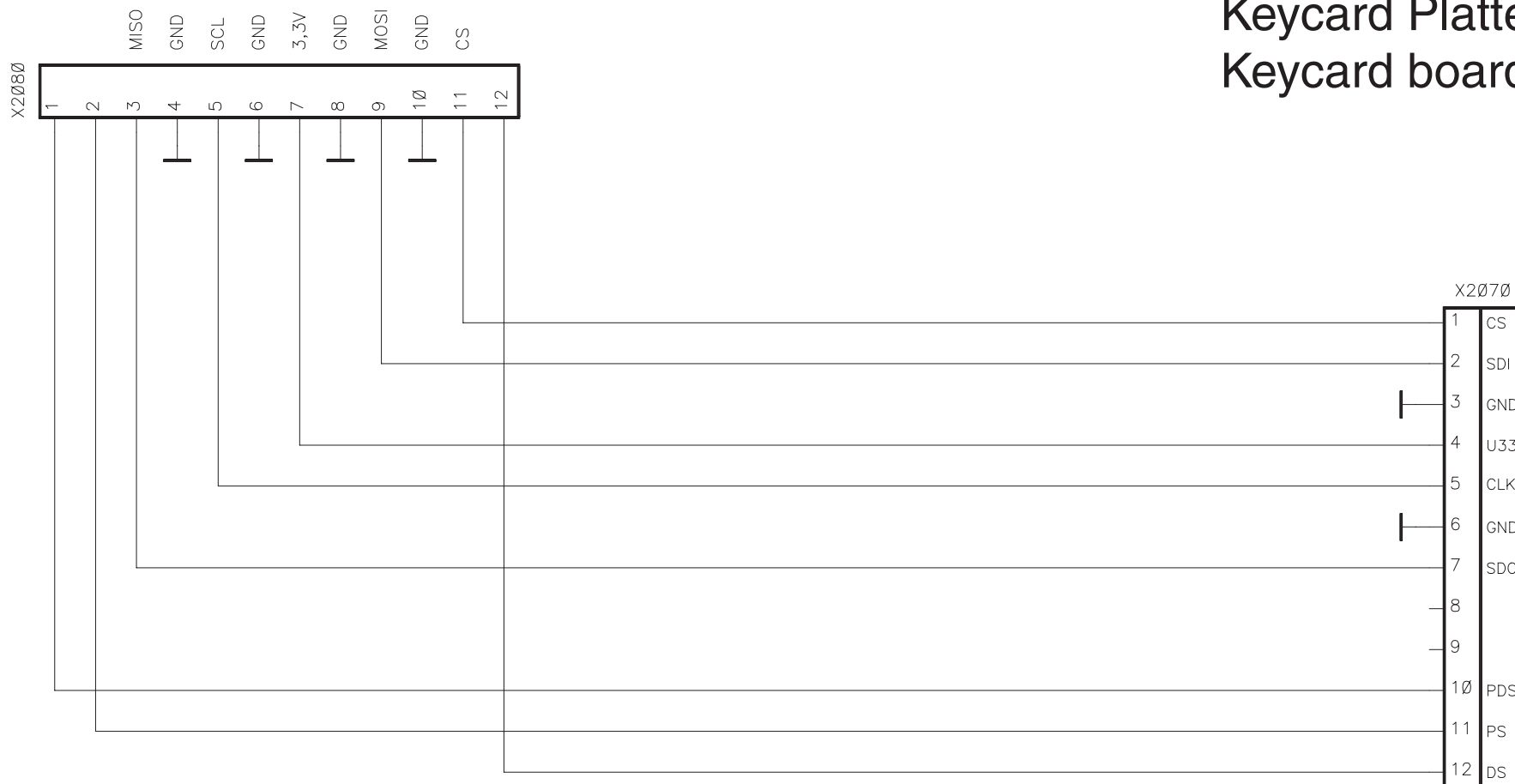
CD



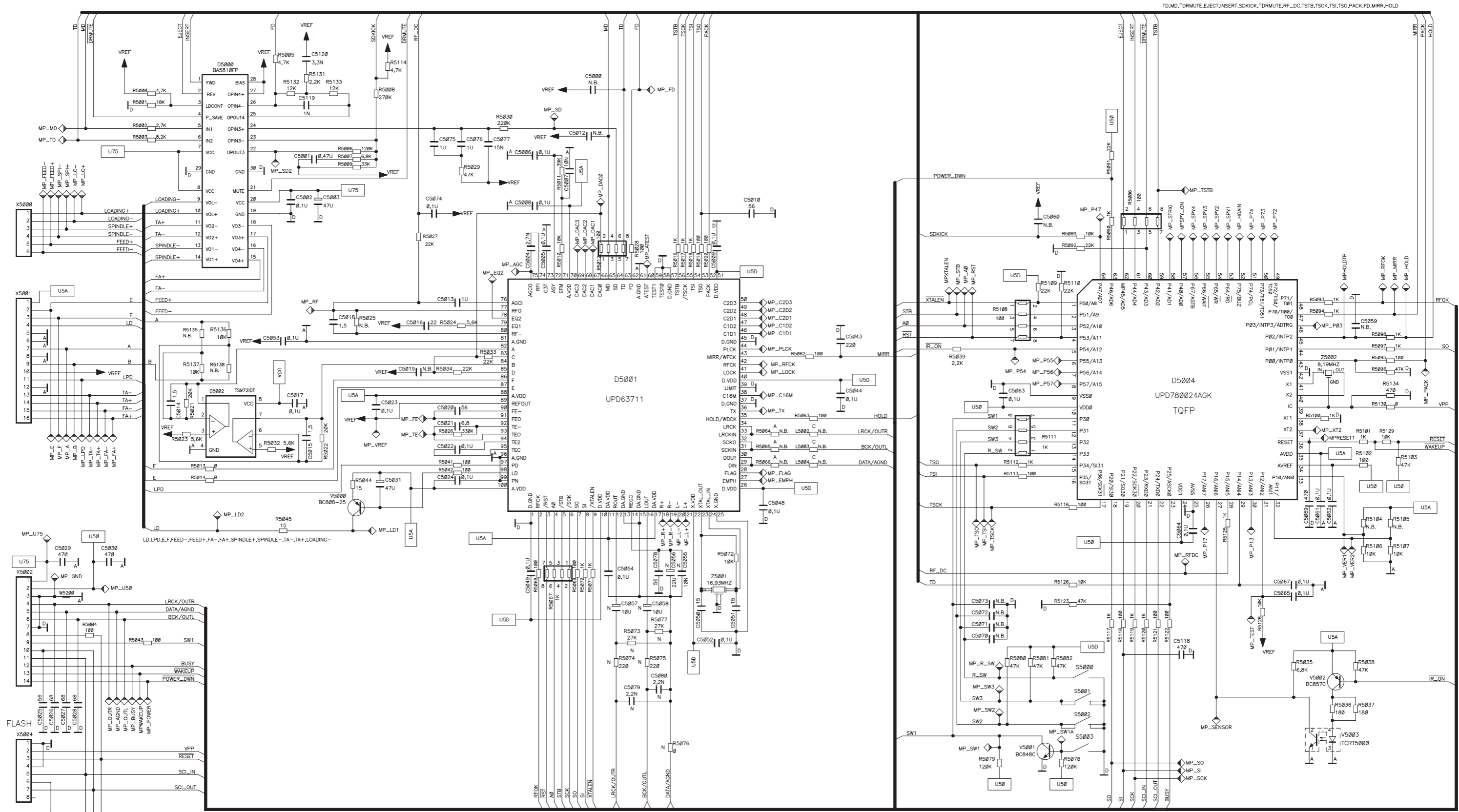
HAUPTPLATTE MAIN BOARD

Kappenmotor-Steuerung
Motor controlling Front CAP

Keycard Platte Keycard board

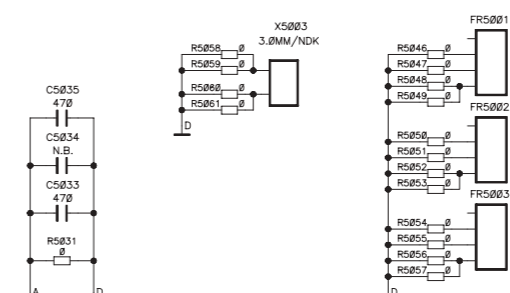
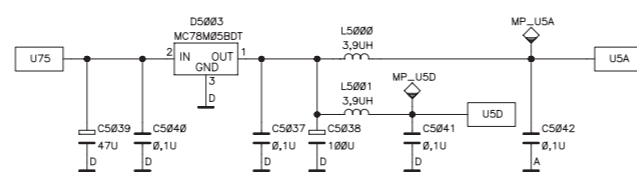


PL 4743 D02



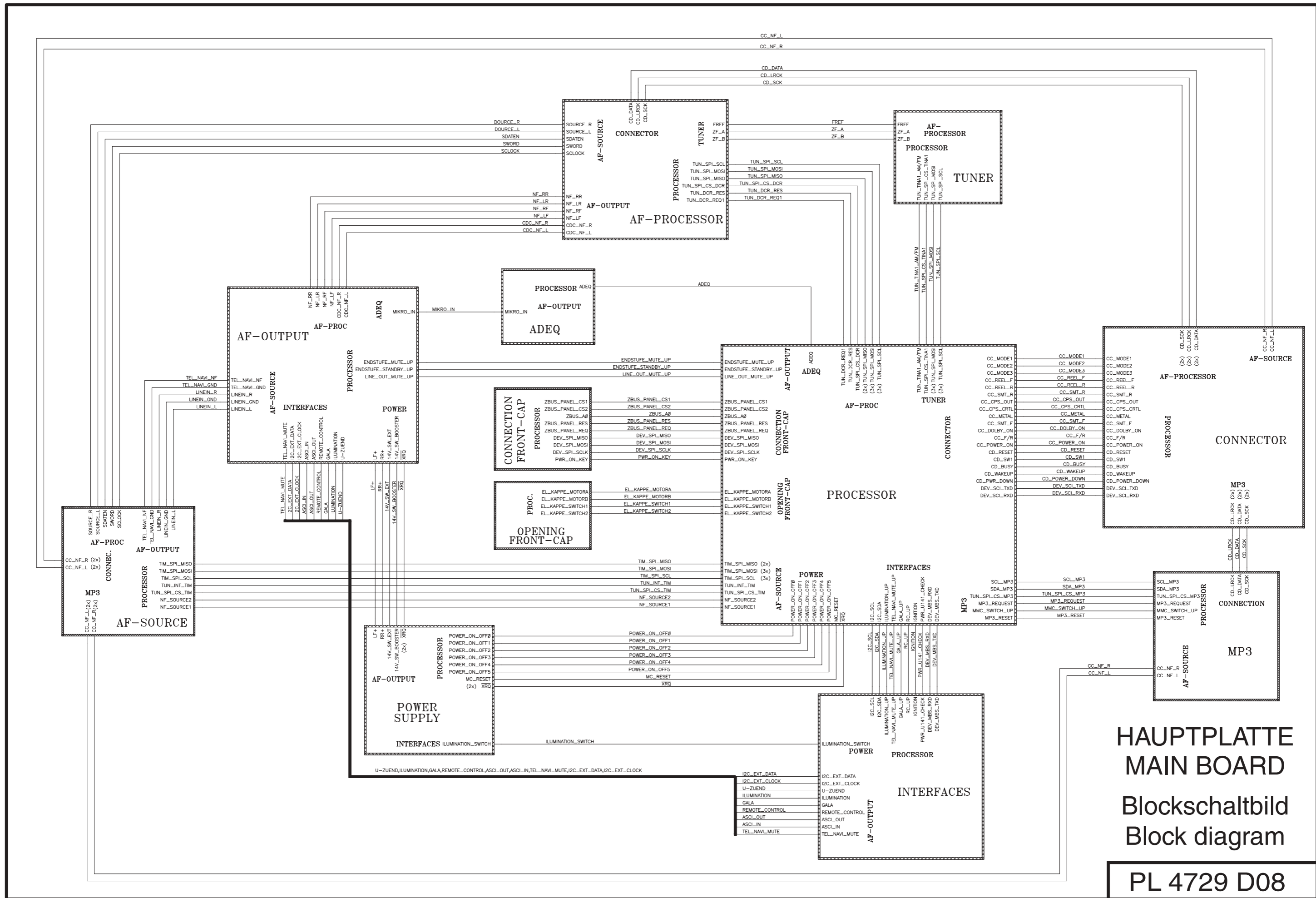
LRCK-/OUTR,DATA/AGND,BCK-/OUTL,SW1,BUSY,"WAKEUP","POWER_DWN,VPP,"RESET,SCL_IN,SCL_OUT,RFCK,"RST,A0,STB,SKC,SO,SI,"XTALEN,"IR_ON

CD LAUFWERK BP4 R3 ANALOG
CD MECHANISM BP4 R3 ANALOG
Steuerplatte
Control board



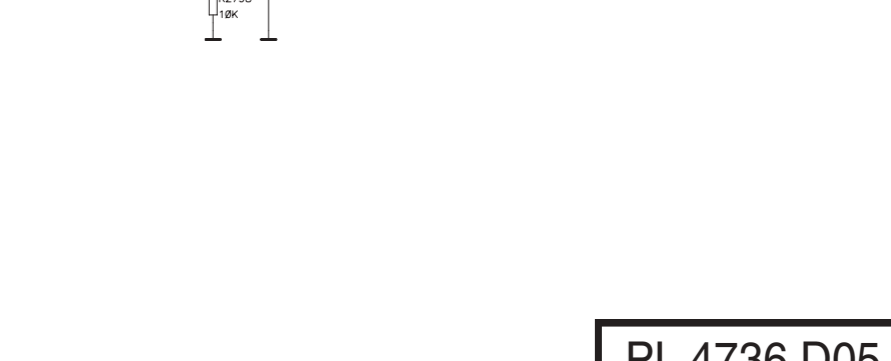
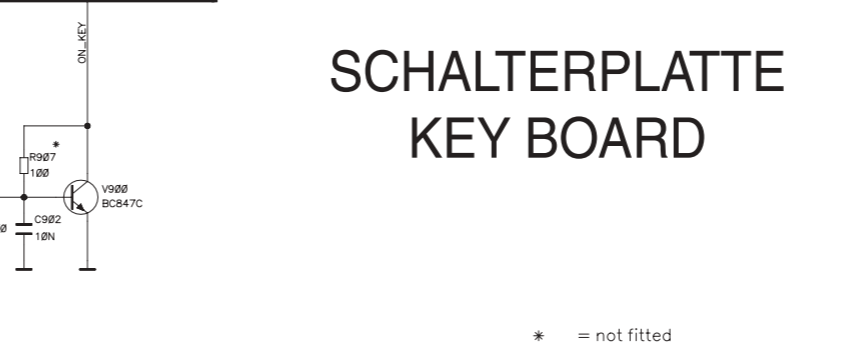
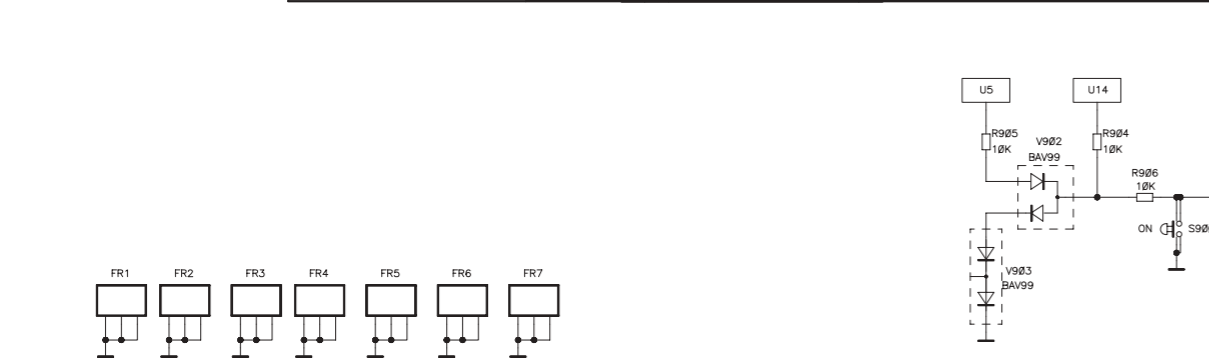
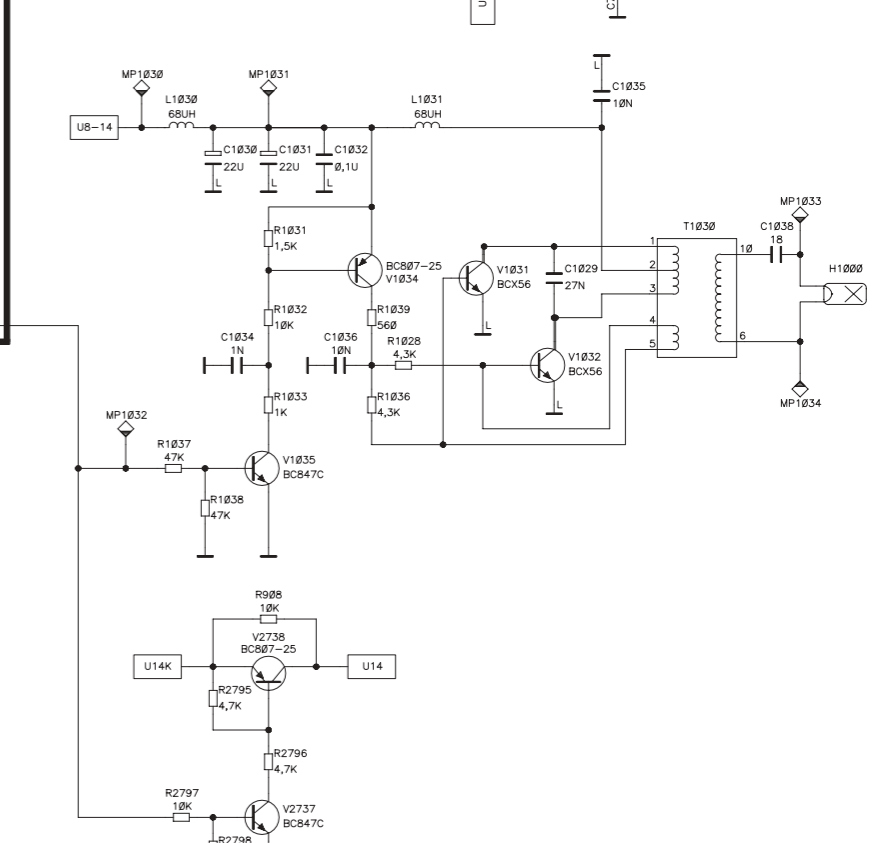
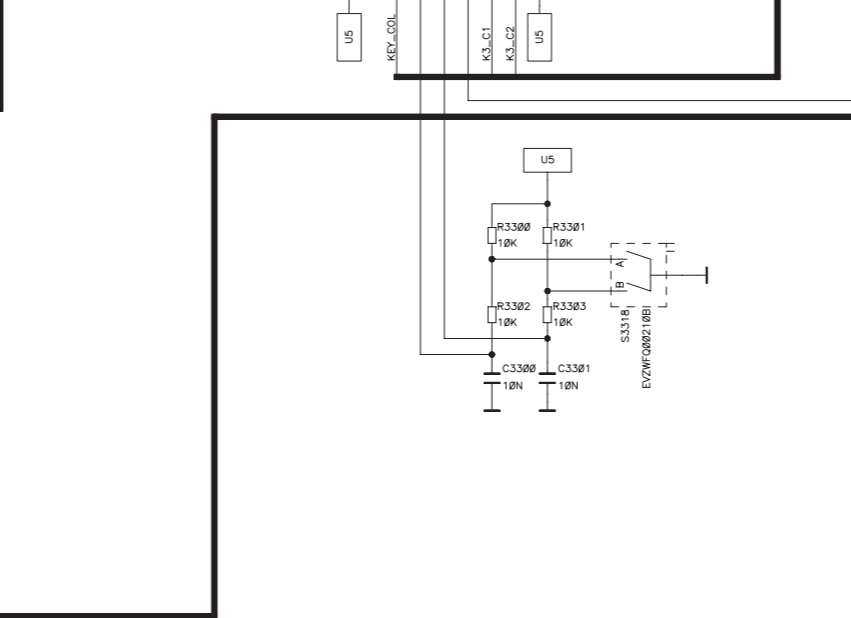
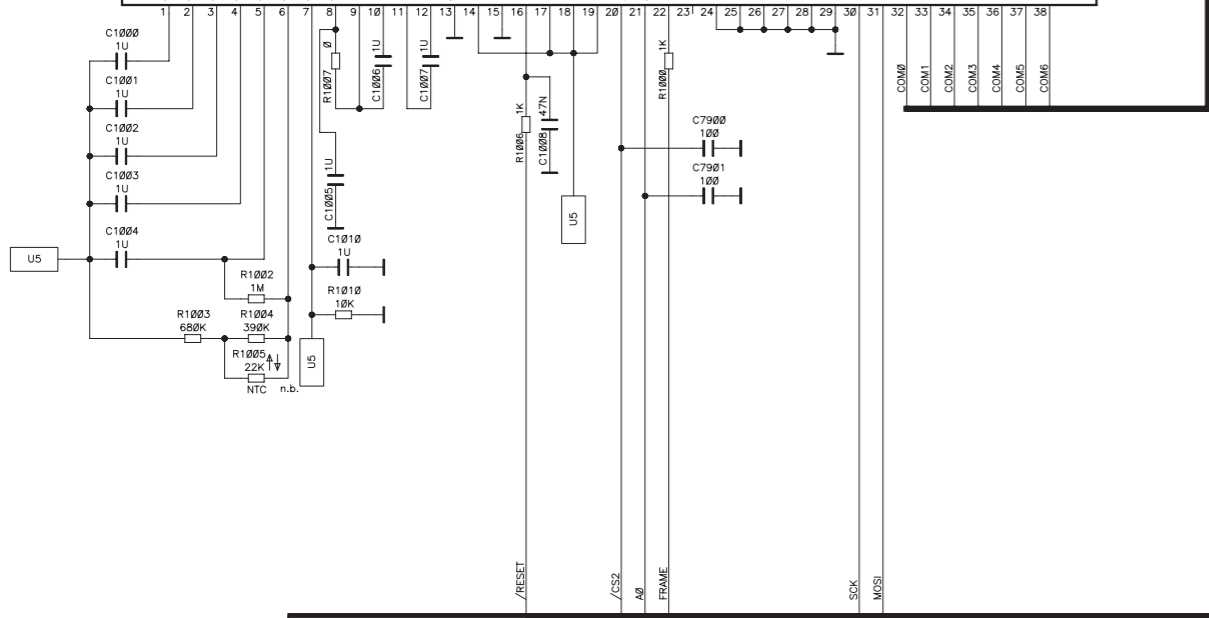
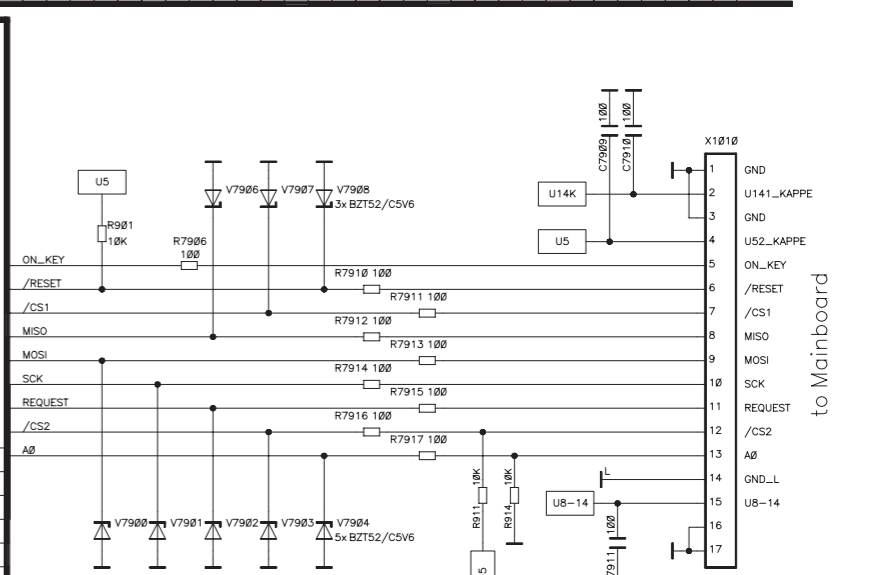
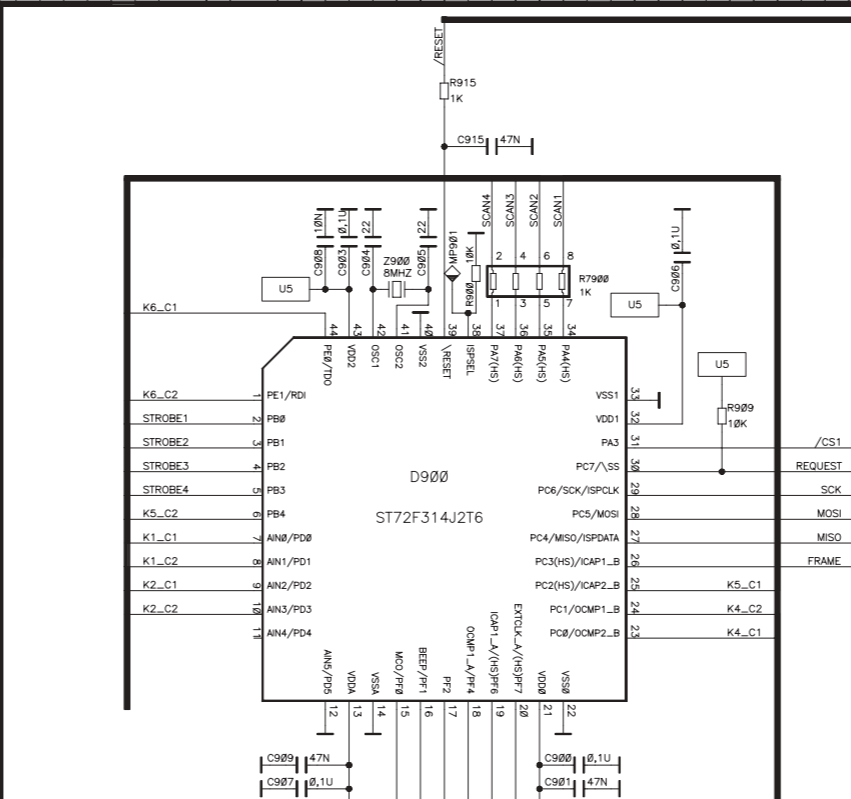
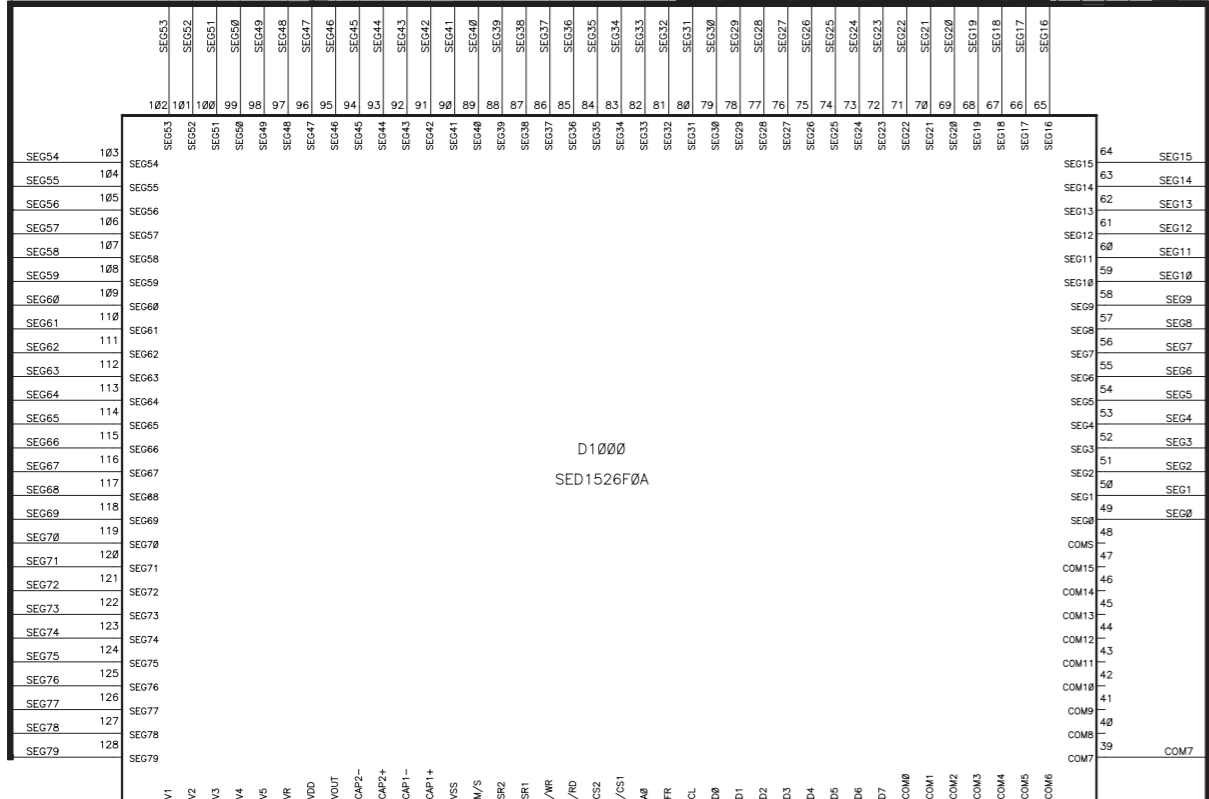
Variantenbestueckung fuer BP4R3S mit Digitalausgang

N = nicht bestueckt C = EMI 1K/100MHz
 A = 220 Ohm



HAUPTPLATTE
 MAIN BOARD
 Blockschaltbild
 Block diagram
 PL 4729 D08

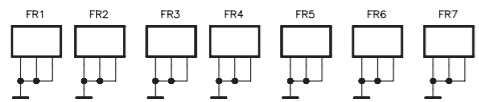
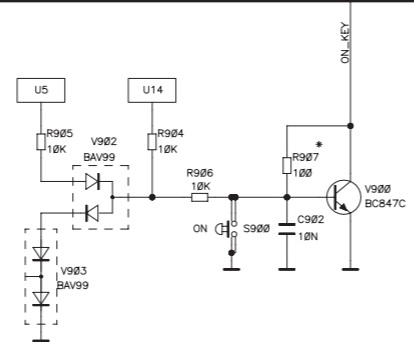
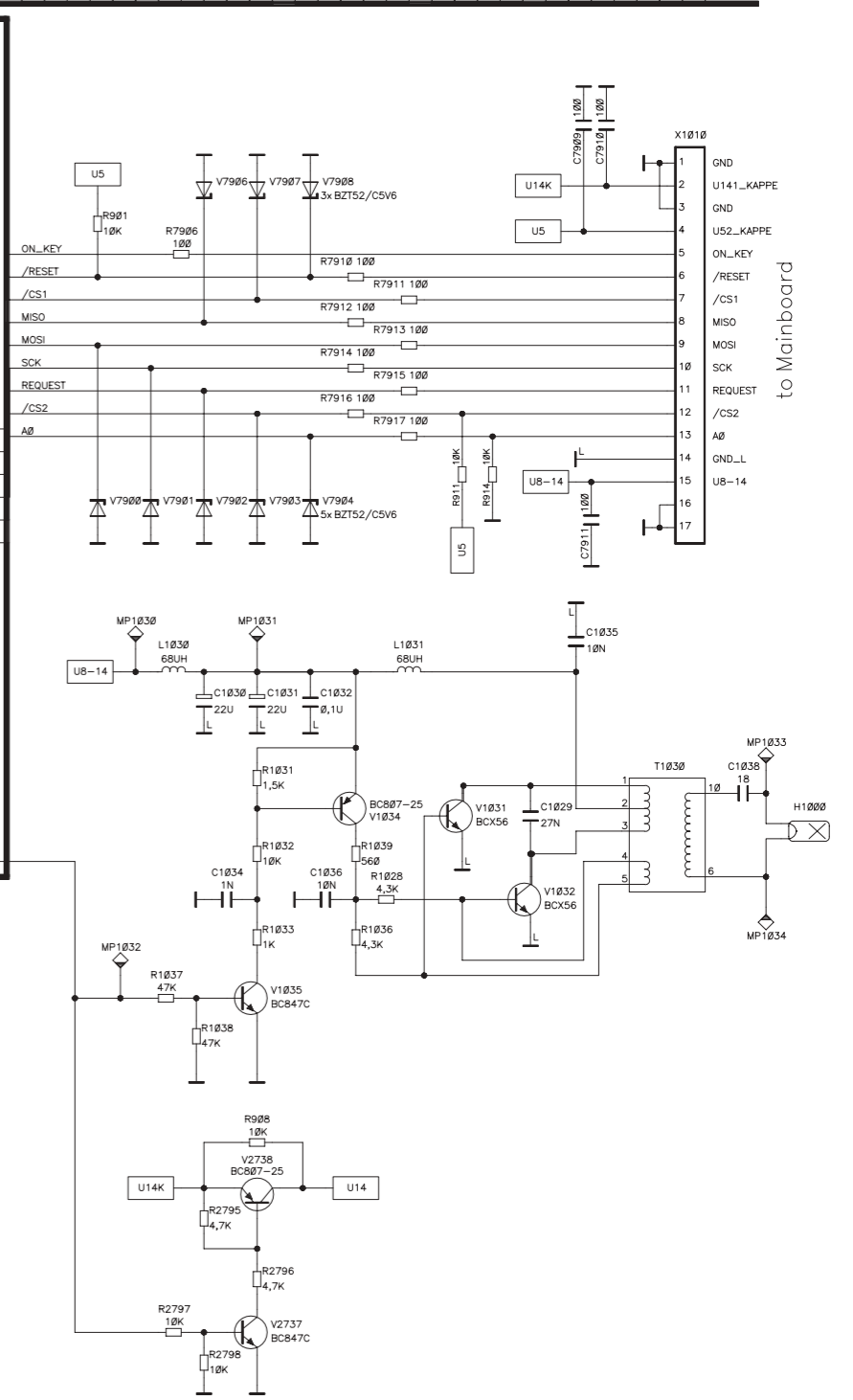
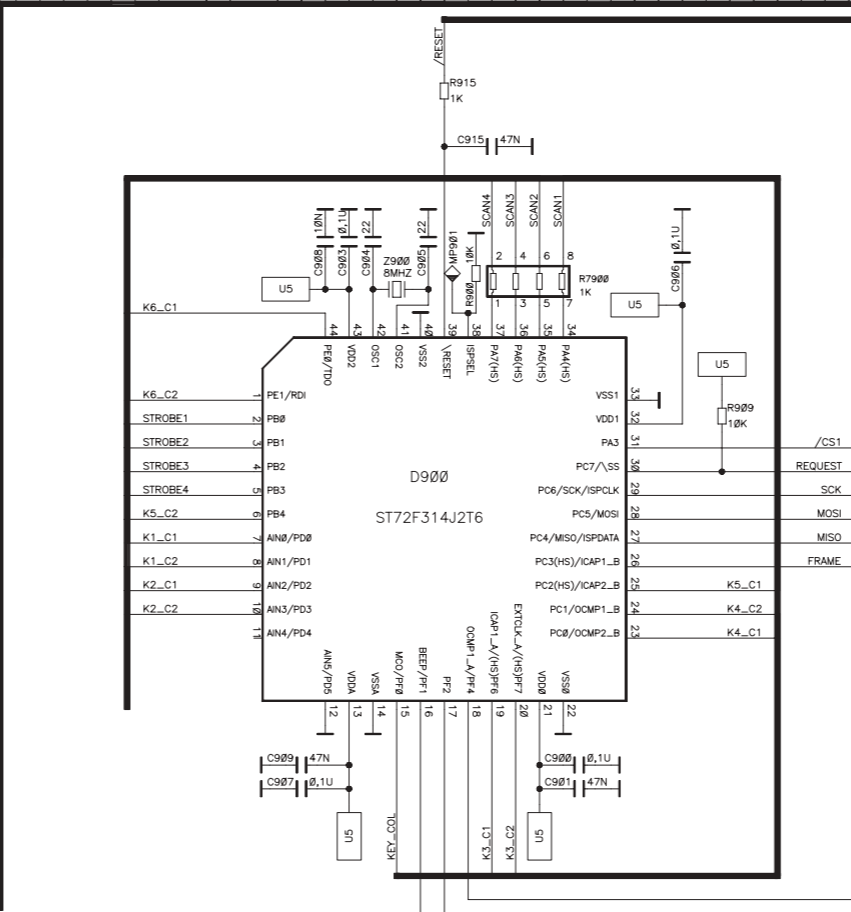
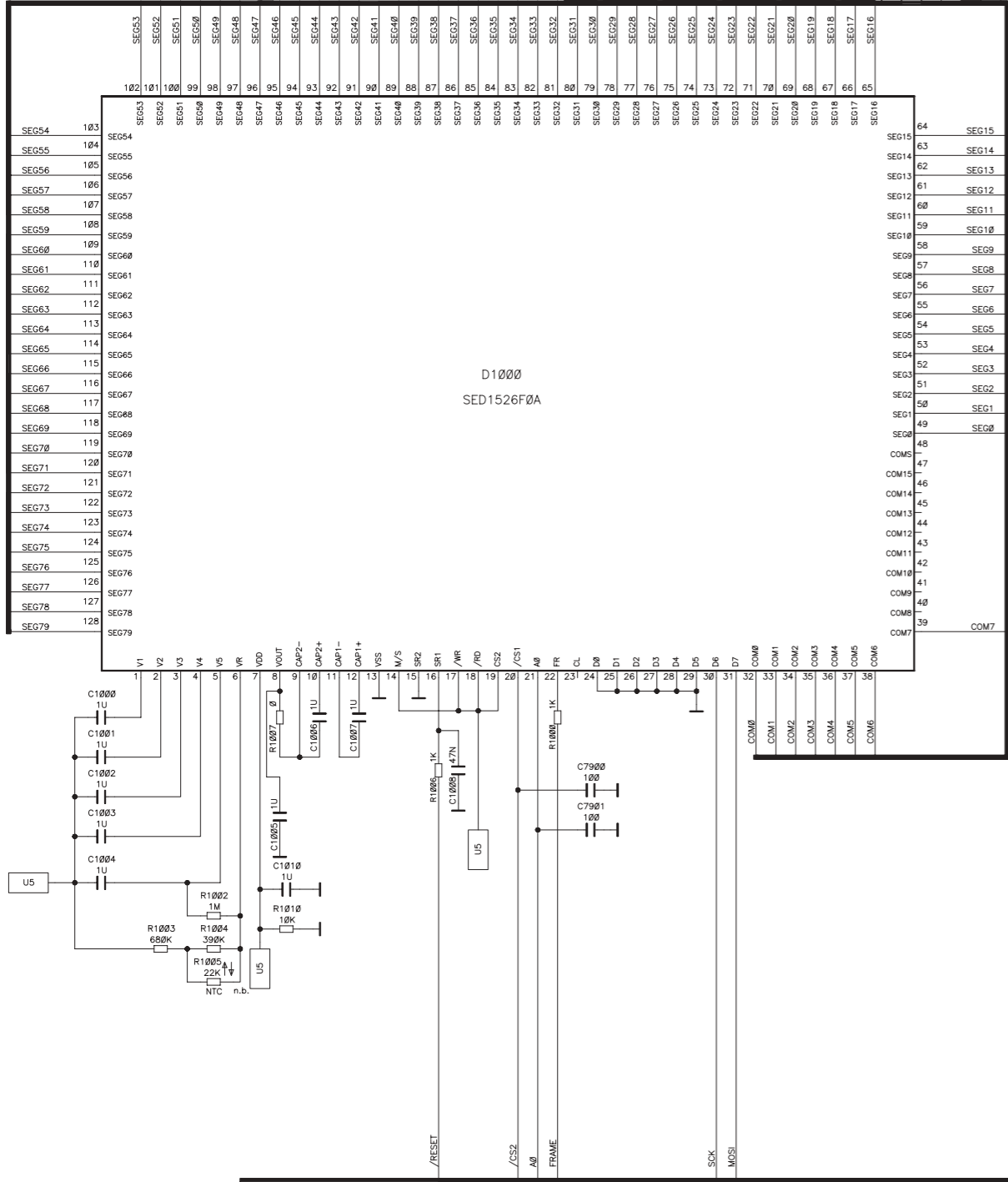
SEG79	86	X1020
SEG78	85	
SEG77	84	
SEG76	83	
SEG75	82	
SEG74	81	
SEG73	80	
SEG72	79	
SEG71	78	
SEG70	77	
SEG69	76	
SEG68	75	
SEG67	74	
SEG66	73	
SEG65	72	
SEG64	71	
SEG63	70	
SEG62	69	
SEG61	68	
SEG60	67	
SEG59	66	
SEG58	65	
SEG57	64	
SEG56	63	
SEG55	62	
SEG54	61	
SEG53	60	
SEG52	59	
SEG51	58	
SEG50	57	
SEG49	56	
SEG48	55	
SEG47	54	
SEG46	53	
SEG45	52	
SEG44	51	
SEG43	50	
SEG42	49	
SEG41	48	
SEG40	47	
SEG39	46	
SEG38	45	
SEG37	44	
SEG36	43	
SEG35	42	
SEG34	41	
SEG33	40	
SEG32	39	
SEG31	38	
SEG30	37	
SEG29	36	
SEG28	35	
SEG27	34	
SEG26	33	
SEG25	32	
SEG24	31	
SEG23	30	
SEG22	29	
SEG21	28	
SEG20	27	
SEG19	26	
SEG18	25	
SEG17	24	
SEG16	23	
SEG15	22	
SEG14	21	
SEG13	20	
SEG12	19	
SEG11	18	
SEG10	17	
SEG9	16	
SEG8	15	
SEG7	14	
SEG6	13	
SEG5	12	
SEG4	11	
SEG3	10	
SEG2	9	
SEG1	8	
SEG0	7	
COM7	6	
COM6	5	
COM5	4	
COM4	3	
COM3	2	
COM2	1	



SCHALTERPLATTE KEY BOARD

* = not fitted

SEG79	86	X1020
SEG78	88	1
SEG77	88	2
SEG76	88	3
SEG75	88	4
SEG74	88	5
SEG73	88	6
SEG72	88	7
SEG71	88	8
SEG70	88	9
SEG69	88	10
SEG68	88	11
SEG67	88	12
SEG66	88	13
SEG65	88	14
SEG64	88	15
SEG63	88	16
SEG62	88	17
SEG61	88	18
SEG60	88	19
SEG59	88	20
SEG58	88	21
SEG57	88	22
SEG56	88	23
SEG55	88	24
SEG54	88	25
SEG53	88	26
SEG52	88	27
SEG51	88	28
SEG50	88	29
SEG49	88	30
SEG48	88	31
SEG47	88	32
SEG46	88	33
SEG45	88	34
SEG44	88	35
SEG43	88	36
SEG42	88	37
SEG41	88	38
SEG40	88	39
SEG39	88	40
SEG38	88	41
SEG37	88	42
SEG36	88	43
SEG35	88	44
SEG34	88	45
SEG33	88	46
SEG32	88	47
SEG31	88	48
SEG30	88	49
SEG29	88	50
SEG28	88	51
SEG27	88	52
SEG26	88	53
SEG25	88	54
SEG24	88	55
SEG23	88	56
SEG22	88	57
SEG21	88	58
SEG20	88	59
SEG19	88	60
SEG18	88	61
SEG17	88	62
SEG16	88	63
SEG15	88	64
SEG14	88	65
SEG13	88	66
SEG12	88	67
SEG11	88	68
SEG10	88	69
SEG9	88	70
SEG8	88	71
SEG7	88	72
SEG6	88	73
SEG5	88	74
SEG4	88	75
SEG3	88	76
SEG2	88	77
SEG1	88	78
SEG0	88	79
COM7	88	80
COM6	88	81
COM5	88	82
COM4	88	83
COM3	88	84
COM2	88	85
COM1	88	86
COM0	88	87
COM7	88	88
COM6	88	89
COM5	88	90
COM4	88	91
COM3	88	92
COM2	88	93
COM1	88	94
COM0	88	95
COM7	88	96
COM6	88	97
COM5	88	98
COM4	88	99
COM3	88	100
COM2	88	101
COM1	88	102
COM0	88	103



SCHALTERPLATTE KEY BOARD

* = not fitted

af-processor

processor

power

processor

processor

power

power

interfaces

power

power

interfaces

interfaces

interfaces

interfaces

interfaces

af-source

interfaces

interfaces

adeq

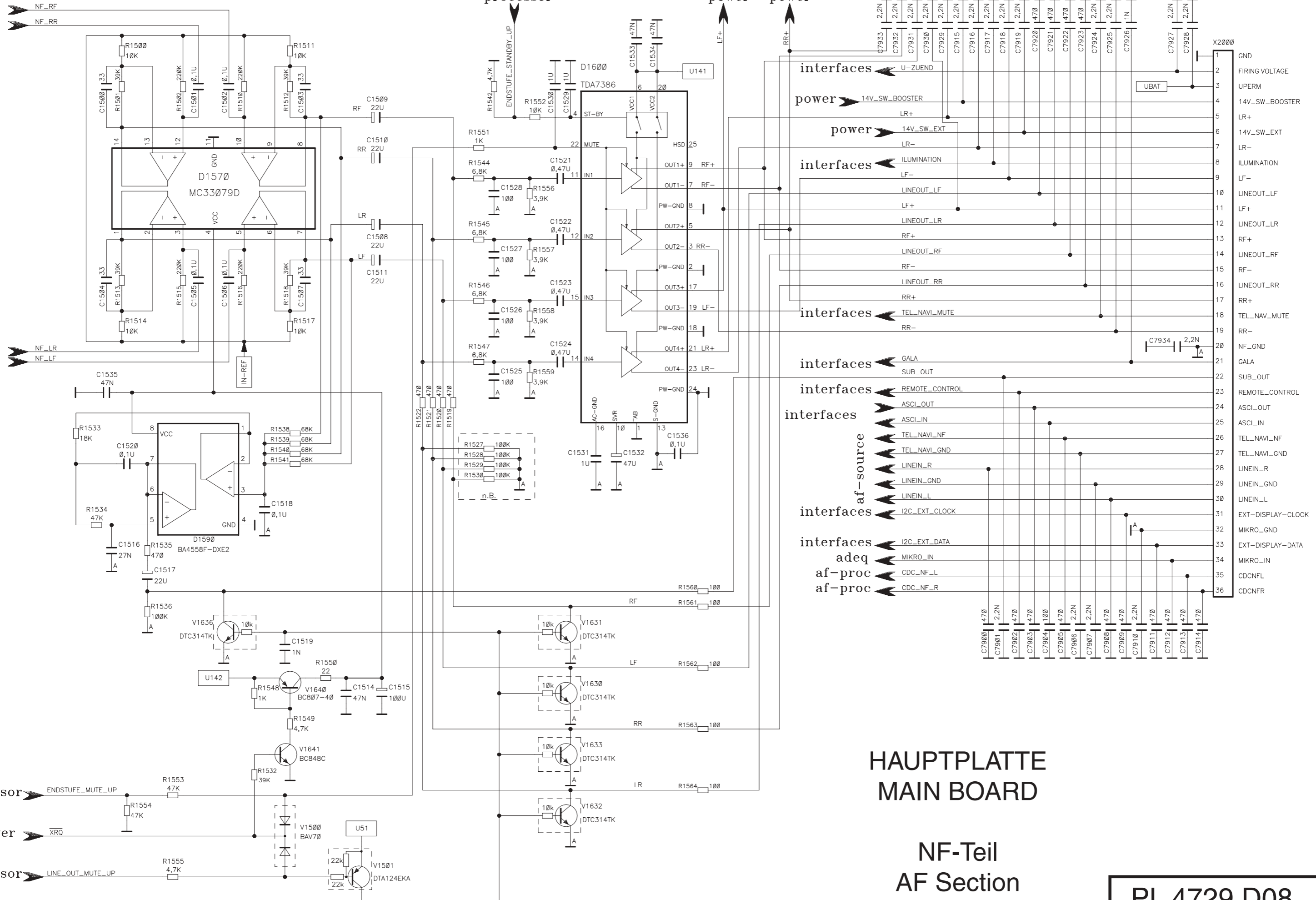
af-proc

af-proc

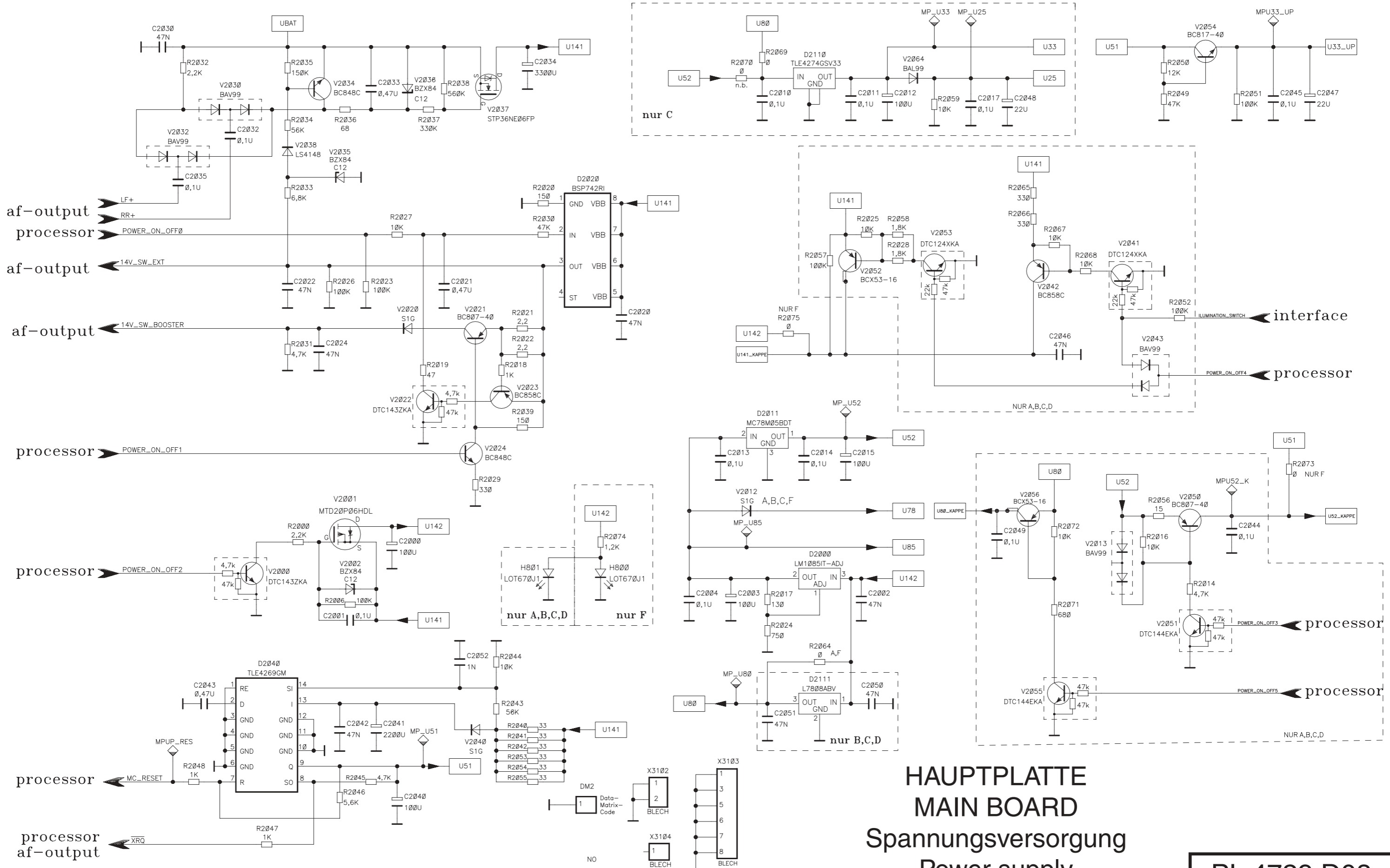
HAUPTPLATTE MAIN BOARD

NF-Teil AF Section

PL 4729 D08



Pin	Signal Name
1	GND
2	FIRING VOLTAGE
3	UPERM
4	14V_SW_BOOSTER
5	LR+
6	14V_SW_EXT
7	LR-
8	ILLUMINATION
9	LF-
10	LINEOUT_LF
11	LF+
12	LINEOUT_LR
13	RF+
14	LINEOUT_RF
15	RF-
16	LINEOUT_RR
17	RR+
18	TEL_NAVI_MUTE
19	RR-
20	NF_GND
21	GALA
22	SUB_OUT
23	REMOTE_CONTROL
24	ASCI_OUT
25	ASCI_IN
26	TEL_NAVI_NF
27	TEL_NAVI_GND
28	LINEIN_R
29	LINEIN_GND
30	LINEIN_L
31	EXT-DISPLAY-CLOCK
32	MIKRO_GND
33	EXT-DISPLAY-DATA
34	MIKRO_IN
35	CDCNFL
36	CDCNFR

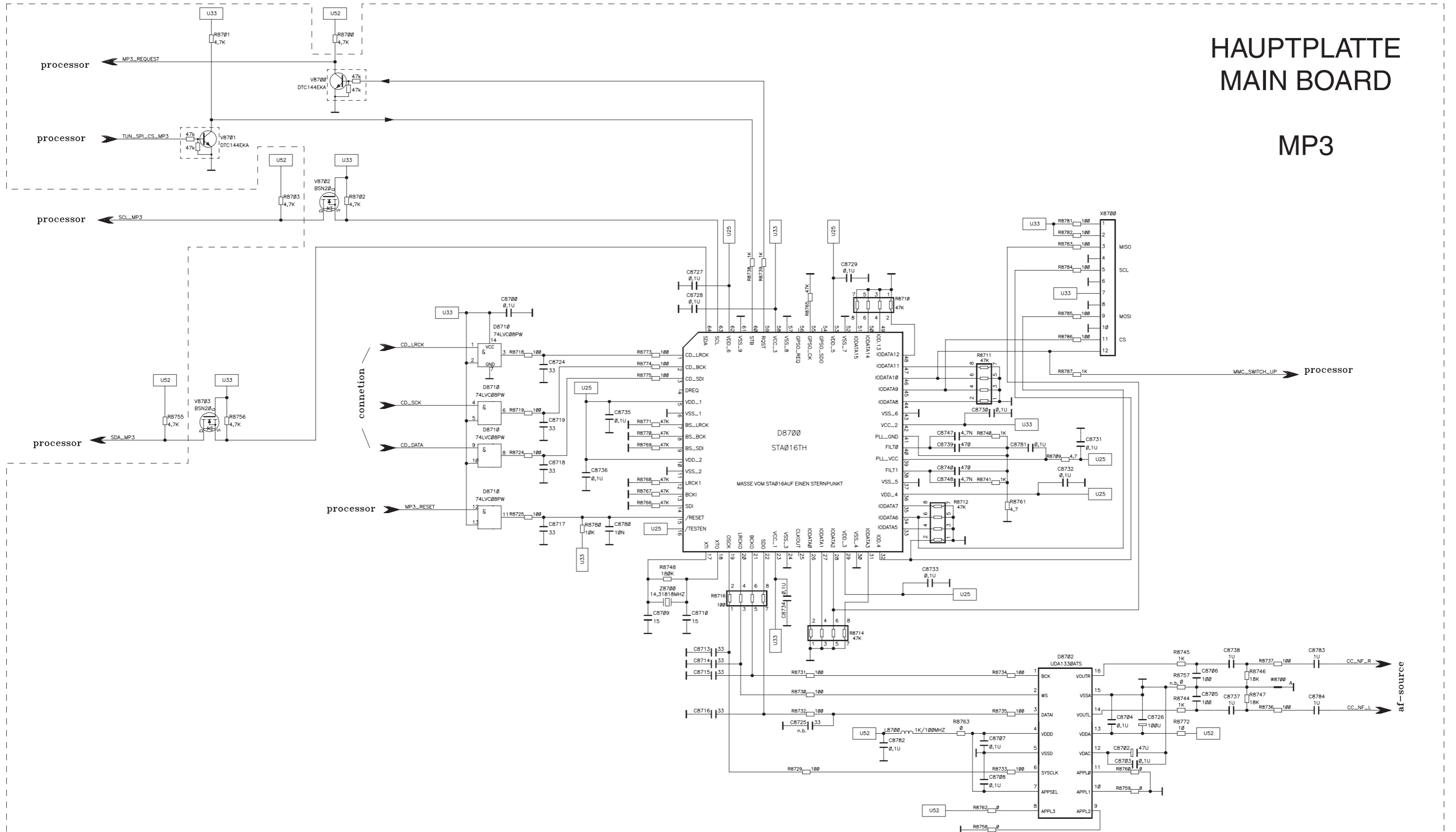


**HAUPTPLATTE
MAIN BOARD
Spannungsversorgung
Power supply**

PL 4729 D08

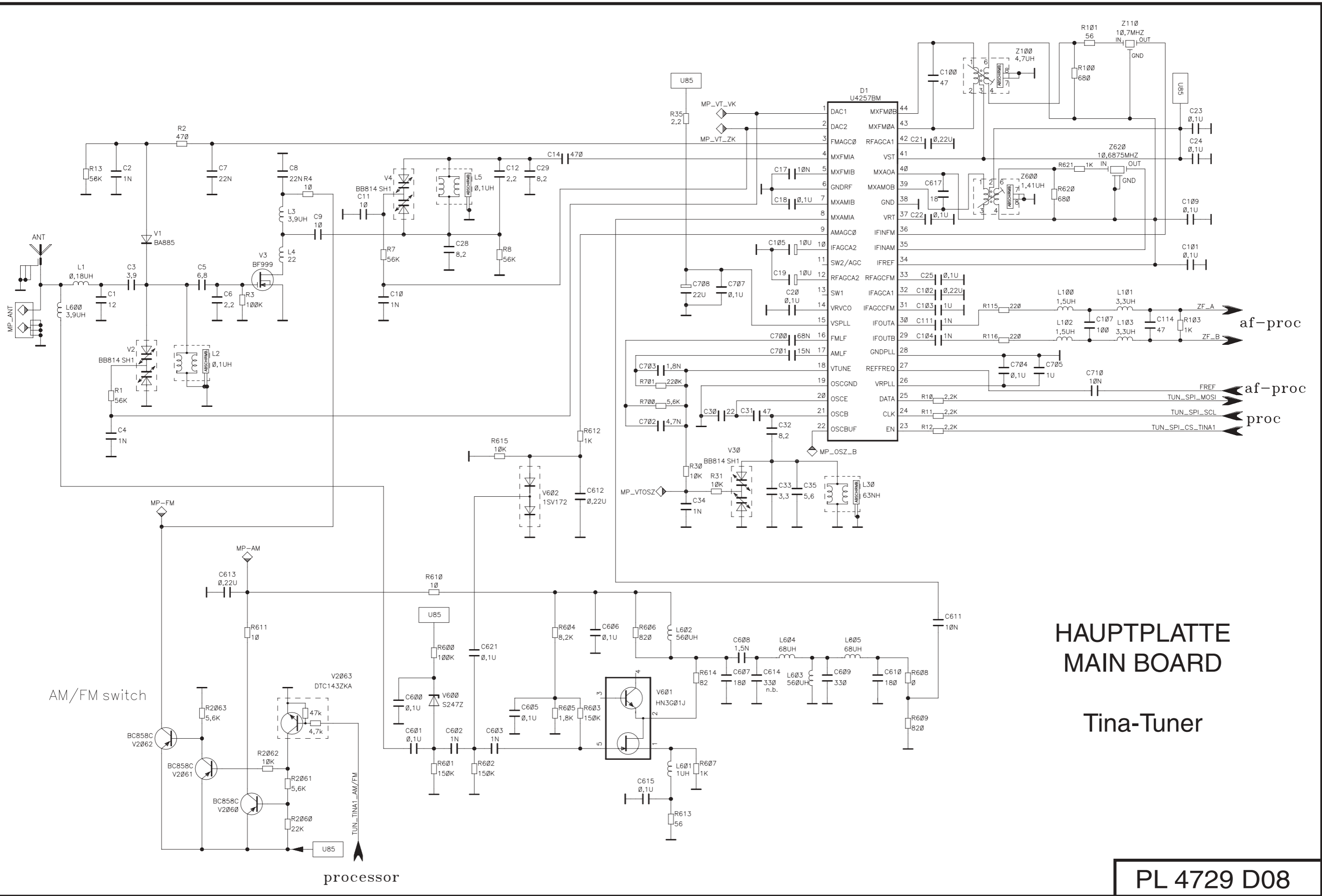
HAUPTPLATTE MAIN BOARD

MP3



nur C,F

PL 4729 D08



HAUPTPLATTE MAIN BOARD

Tina-Tuner

PL 4729 D08