

## Service Manual

### Grundig Service

Holline Deutschland...  
...Mo.-Fr. 8.00-16.30 Uhr

Technik:

TV/SAT 0180/52318-41  
VCR/LiveCam 0180/52318-42  
HiFi/Audio 0180/52318-43  
Car Audio 0180/52318-44  
Telekommunikation 0180/52318-45

Fax: 0180/52318-51

Ersatzteil-Bestellannahme:

Telefon: 0180/52318-40  
Fax: 0180/52318-50

## TV

CUC 2030 N  
2050 N  
2051 N  
2058 N  
2059 N  
2080 N

ST 63-705 NIC/TEXT  
ST 70-705 NIC/TEXT

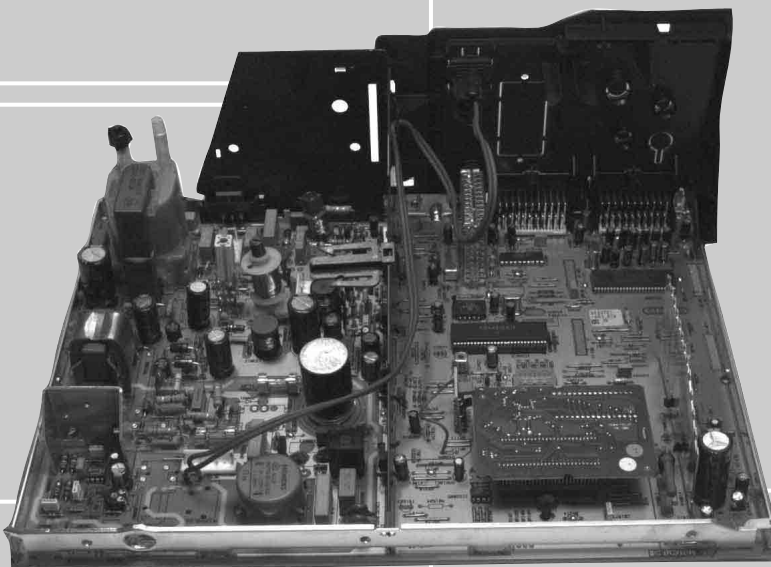
Greenville 7004 NIC/TOP  
ST 63-875 DPL/FT  
ST 70-875 DPL/FT  
ST 70-810 DPL  
ST 70-819 NIC/TOP  
ST 72-700 TOP

MELBOURNE  
SE 7210 A NIC/TOP

MW 82-2690 NIC/TOP

MW 70-2690 NIC/TOP

ST 84-896 NIC/TOP



Zusätzlich erforderliche  
Unterlagen für den Komplettservice

Additionally required  
Service Documents for the Complete Service

Ergänzung  
Supplement

4

Sach-Nr./Part No.  
72010 020 7400

Service  
Manual

CUC 2030/N  
CUC 2031/N

Sach-Nr./Part No.  
72010-020.70

Ergänzung  
Supplement

1+3

Sach-Nr./Part No.  
72010-020.71  
72010 020 7300

Service  
Manual

Sicherheit  
Safety

Sach-Nr./Part No.  
72010-800.00

Service  
Training

CUC 2000

Sach-Nr./Part No.  
72010-350.35

Btx \* 32700 #

Sachnummer  
Part Number 72010 020 7400

Änderungen vorbehalten  
Subject to alteration

Printed in Germany  
VK22/232 0698

Es gelten die Vorschriften und Sicherheitshinweise gemäß dem Service Manual "Sicherheit", Sach-Nummer 72010-800.00, sowie zusätzlich die eventuell abweichenden, landesspezifischen Vorschriften!



The regulations and safety instructions shall be valid as provided by the "Safety" Service Manual, part number 72010-800.00, as well as the respective national deviations.

D

Für diese Geräte gilt das Service Manual CUC 2030 / CUC 2031 N. Diese Ergänzung dokumentiert die Unterschiede bzw. zusätzlichen Bestückungen der Geräte.

Die Bausteinbestückung und die Sachnummern der einzelnen Bausteine entnehmen Sie bitte den Tabellen auf Seite 3 und 4.

Grundlage für den Service sind:

- Sicherheitsvorschriften (Sach-Nr. 72010-800.00)
- Service Manual CUC 2030 / CUC 2031 N (Sach-Nr. 72010-020.70)
- 1. Ergänzung CUC 2030 N ... CUC 2040 (Sach-Nr. 72010-020.71)
- 3. Ergänzung CUC 2030 ... 2040 India (Sach-Nr. 72010 020 7300).

GB

For these TV sets the Service Manual CUC 2030 / CUC 2031 N is applicable. This Manual describes the differences and the additionally fitted modules of the TV receivers.

The individual modules and the relevant part numbers are listed in the tables on page 3 and 4.

Basic instructions for servicing are given in the:

- Safety Instructions (Part No. 72010-800.00)
- Service Manual CUC 2030 / CUC 2031 N (Part No. 72010-020.70)
- 1st Suppl. CUC 2030 N ... CUC 2040 (Part No. 72010-020.71)
- 3rd Suppl. CUC 2030 ... 2040 India (Part No. 72010 020 7300).

## Inhaltsverzeichnis

	<b>Seite</b>
Modulaufistung – Service Manual mit Ergänzungen .....	3
Modulübersicht .....	4
Technische Daten .....	5
Abgleich .....	7
Netzschalterplatte 29305-165.76 .....	13
Netz-Chassis .....	15
Signal-Chassis A .....	19
Signal-Chassis B .....	23
Chassisplatte PCBs .....	26
Bildrohrplatte 29305-122.21/.23 .....	35
Bildrohrplatte 29305-122.22 .....	37
Buchsenplatte 29305-008.38 .....	39
Feature-Platte CTI/LTI 29305-119.35 .....	40
Dolby-Surround-Platte 29504-104.77 .....	43
Bedieneinheit 29501-082.70 .....	46
Keyboard 29501-083.70 .....	46
UG2 Shift/Panorama View 29305-119.43/.68 .....	48
Prozessorplatte 29501-119.40/.71 .....	49
PIP Baustein 29504-106.51/.52 .....	52
Dyn. Focus 29305-025.35 .....	57
Bedieneinheit 29501-082.73 .....	59
Keyboard 29501-083.16 .....	59
Ersatzteillisten .....	61

## Table of Contents

	<b>Page</b>
List of Module – Service Manual with Supplements .....	3
Module List .....	4
Technical Data .....	5
Alignment .....	10
Mains Switch Board 29305-165.76 .....	13
Mains Chassis .....	15
Signal Chassis A .....	19
Signal Chassis B .....	23
Chassis Board PCBs .....	26
CRT Panel 29305-122.21/.23 .....	35
CRT Panel 29305-122.22 .....	37
Socket Board 29305-008.38 .....	39
Feature Board CTI/LTI 29305-119.35 .....	40
Dolby Surround Board 29504-104.77 .....	43
Control Unit 29501-082.70 .....	46
Keyboard 29501-083.70 .....	46
UG2 Shift/Panorama View 29305-119.43/.68 .....	48
Processor Board 29501-119.40/.71 .....	49
Module PIP 29504-106.51/.52 .....	52
Dyn. Focus 29305-025.35 .....	57
Control Unit 29501-082.73 .....	59
Keyboard 29501-083.16 .....	59
Spare Parts Lists .....	61

## Allgemeiner Teil

### Meßgeräte / Meßmittel

Beachten Sie bitte das Grundig Meßtechnik-Programm, das Sie unter folgender Adresse erhalten:

**Grundig Instruments**  
**Test- und Meßsysteme GmbH**  
 Würzburger Str. 150, D-90766 Fürth/Bay.  
 Tel. 0911/703-4118, Telefax 0911/703-4130  
 eMail: instruments@grundig.de  
 Internet: <http://www.grundig-instruments.de>

## General Part

### Test Equipment / Aids

Please note the Grundig Catalog "Test and Measuring Equipment" obtainable from:

**Grundig Instruments**  
**Test- und Meßsysteme GmbH**  
 Würzburger Str. 150, D-90766 Fürth/Bay.  
 Tel. 0911/703-4118, Telefax 0911/703-4130  
 eMail: instruments@grundig.de  
 Internet: <http://www.grundig-instruments.de>

## Modulaufstellung – Service Manual mit Ergänzungen

### List of Modules – Service Manual with Supplements

Modul Module	Modul-Sachnummer Module Part Number	Service Manual	1. Ergänzung	3. Ergänzung	4. Ergänzung
		CUC 2030/2030 N CUC 2031/2031 N	1. Supplement CUC 2030 N/2031 CUC 2031 N/2040	3. Supplement CUC 2030/2030 N CUC 2040 N/2040 India	4. Supplement CUC 2030 N ... 2080 N
		72010-020.70	72010-020.71	72010 020 7300	72010 020 7400
Dyn. Focus	29305-025.35				Seite / Page 57
Netzschalterplatte Mains Switch Panel	29305-165.71	Seite / Page 3 - 27			
	29305-165.73	Seite / Page 3 - 28			
	29305-165.76				Seite / Page 13
Dolby-Surround-Platte Dolby Surround Board (DPL-Modul 2)	29504-104.75		Seite / Page 13		
	29504-104.77				Seite / Page 43
NF-Verstärker AF Amplifier	29524-104.78			Seite / Page 13	
Feature-Platte CTI/LTI Feature Board CTI/LTI	29305-119.35				Seite / Page 40
Bedieneinheit Control Unit	29501-082.59	Seite / Page 3 - 33			
	29501-082.61	Seite / Page 3 - 33			
	29501-082.62		Seite / Page 22		
	29501-082.66		Seite / Page 24		
	29501-082.69			Seite / Page 29	
	29501-082.70				Seite / Page 46
	29501-082.72			Seite / Page 27	
	29501-082.73				Seite / Page 59
Keyboard	29501-083.16				Seite / Page 59
	29501-083.25	Seite / Page 3 - 32			
	29501-083.44	Seite / Page 3 - 32			
	29501-083.70				Seite / Page 46
BSO-Platte BSO Panel	29305-119.44	Seite / Page 3 - 24			
Prozessorplatte Processor Panel	29305-119.37	Seite / Page 3 - 25		Seite / Page 26	
	29305-119.39	Seite / Page 3 - 25			
	29305-119.40	Seite / Page 3 - 25		Seite / Page 26	Seite / Page 49
	29305-119.46	Seite / Page 3 - 25		Seite / Page 26	
	29305-119.71				Seite / Page 49
	29305-119.75			Seite / Page 26	
Ersatzplatte Alternative Board	29305-119.42	Seite / Page 3 - 31			
	29305-119.45	Seite / Page 3 - 31			
Buchsenplatte Socket Board	29305-008.34	Seite / Page 3 - 29			
	29305-008.35	Seite / Page 3 - 30			
	29305-008.37	Seite / Page 3 - 30			
	29305-008.38	Seite / Page 3 - 29			Seite / Page 39
	29305-008.39		Seite / Page 27		
	29305-160.53		Seite / Page 26		
Bildrohrplatte CRT Panel	29305-122.16	Seite / Page 3 - 11			
	29305-122.18	Seite / Page 3 - 11			
	29305-122.21/23				Seite / Page 35
	29305-122.22				Seite / Page 37
UG2-Schift	29305-119.43				Seite / Page 48
Panorama View	29305-119.68				Seite / Page 48
PIP-Baustein PIP Module (PIP-Modul 4) (PIP Module 4)	29504-106.52				Seite / Page 52
	29504-106.51				Seite / Page 52

## Modulübersicht / Module List

	Sachnummer Part Number	ST 63-705 NIC/TEXT CUC 2030 N	ST 70-705 NIC/TEXT CUC 2030 N	ST 63-875 DPL/FT CUC 2050 N	ST 70-875 DPL/FT CUC 2050 N	ST 70-810 DPL CUC 2050 N	ST 70-819 NIC/TOP CUC 2050 N	Melbourne SE 7210 A NIC/TOP CUC 2051 N	MW82-2690 NIC/TOP CUC 2058 N	MW70-2690 NIC/TOP CUC 2059 N	ST 84-896 NIC/TOP CUC 2080 N	GREENVILLE 7004 NIC/TOP CUC 2050 N	ST 72-700 TOP CUC 2051 N
Bestell-Nr. Order No.		G.CH 4175	G.CH 4075	G.CF 7375 GB	G.CG 6775 GB	G.CH 0775	G.CH 4675	G.CG 0524 G.CG 0575	G.CF 9775	G.CF 9875	G.CF 8490	G.CH 5075	G.CH 6575
Chassis		29704-003.21	29704-003.20	29704-003.50	29704-003.45	29704-003.45	29704-003.51	29704-003.44	29704-003.39	29704-003.37	29704-003.41	29704-003.53	29704-003.52
Tuner PLL	29504-301.01	-	-	-	-	-	-	-	-	-	-	-	ww.
	8140-601-612	-	-	●	●	●	●	●	●	●	●	●	●
Tuner VST	8140-601-614 ww. 8140-601-610	●	●	-	-	-	-	-	-	-	-	-	-
Bedieneinheit Control Unit	29501-082.62	-	-	●	●	●	●	-	-	-	-	-	-
	29501-082.70	-	-	-	-	-	-	-	-	-	●	-	-
	29501-082.73	-	-	-	-	-	-	-	-	-	-	-	●
Keyboard	29501-083.70	-	-	-	-	-	-	-	-	-	●	-	-
	29501-083.44	-	-	-	-	-	-	●	-	-	-	●	-
	29501-083.25	-	-	-	-	-	-	-	●	●	-	-	-
	29501-083.16	-	-	-	-	-	-	-	-	-	-	-	●
	29501-081.85	●	●	-	-	-	-	-	-	-	-	-	-
Buchsenplatte Socket Board	29305-008.38	-	-	-	-	-	-	●	-	-	-	●	-
	29305-008.37	-	-	-	-	-	-	-	●	●	-	-	-
	29305-160.53	-	-	●	●	●	-	-	-	-	-	-	-
Bildrohrplatte CRT Panel	29305-122.22	-	-	-	-	-	-	-	●	-	-	-	-
	29305-122.21/23	-	-	-	-	-	-	●	-	●	●	-	●
	29305-122.16	●	●	●	●	●	●	-	-	-	-	●	-
Feature-Platte CTI / LTI Feature Board CTI / LTI	29305-119.35	-	-	●	●	●	●	●	●	●	●	●	●
PIP-Baustein PIP Module	29504-106.52	-	-	-	-	-	-	-	-	-	-	-	●
(PIP-Modul 4) (PIP Module 4)	29504-106.51	-	-	nachrüstbar	nachrüstbar	nachrüstbar	nachrüstbar	nachrüstbar	nachrüstbar	nachrüstbar	nachrüstbar	nachrüstbar	nachrüstbar
Prozessorplatte Processor Panel	29305-119.71	-	-	●	●	●	●	●	●	●	●	●	●
	29305-119.40	●	●	-	-	-	-	-	-	-	-	-	-
Netzschalterplatte Main Switch Panel	29305-165.71	-	-	-	-	-	-	-	●	●	-	-	-
	29305-165.73	-	-	-	-	-	-	●	-	-	-	●	-
	29305-165.76	●	●	-	-	-	-	-	-	-	-	-	-
BSO-Platte BSO Board	29305-119.44	-	-	-	-	-	-	●	●	●	●	-	●
Dolby-Surround-Platte Dolby Surround Board	29504-104.77	-	-	●	●	●	nachrüstbar	nachrüstbar	nachrüstbar	nachrüstbar	nachrüstbar	nachrüstbar	nachrüstbar
Panorama View	29305-119.68	-	-	-	-	-	-	-	-	●	-	-	-
UG2-Schift	29305-119.43	-	-	-	-	-	-	●	-	-	●	-	●
Dyn. Focus	29305-025.35	-	-	-	-	-	-	-	●	-	-	-	-
TP 900	29642-061.11	-	-	-	-	-	-	●	-	-	-	●	-
TP 800	29642-061.01	-	-	-	-	●	●	-	●	●	●	-	●
TP 715	29642-062.11	●	●	●	●	-	-	-	-	-	-	-	-

	ST 63-705 NIC / TEXT (CUC 2030 N)	ST 70-705 NIC / TEXT (CUC 2030 N)	Greenville 7004 NIC/TOP (CUC 2050 N)	ST 63-875 DPL / FT (CUC 2050 N)	ST 70-875 DPL / FT (CUC 2050 N)	ST 70-810 DPL (CUC 2050 N)
<b>Bildröhre / Picture Tube</b>						
Sichtbares Bild Visible picture	59cm	66cm	66cm	59cm	66cm	66cm
Bildschirmdiagonale Screen diagonale	63cm (25") Black Line D	70cm (28") Black Line D	70cm (28") Black Line D	63cm (25") Black Line D	70cm (28") Black Line D	70cm (28") Black Line D
Ablenkwinkel Deflection angle	110°	110°	110°	110°	110°	110°
Bildwechselfrequenz Vertical frequency	50Hz	50Hz	50Hz	50Hz	50Hz	50Hz
<b>Elektronik / Electronic</b>						
Programmspeicherplätze Programme positions	79 TV + 3 AV	79 TV + 3 AV	99 TV + 3 AV	99 TV + 3 AV	99 TV + 3 AV	99 TV + 3 AV
AV-Auswertung AV evaluation	auf jeden Programmplatz programmierbar / programmable for every programme position					
Tuner	VST-Spannungs synthesizer tuning UHF/VHF VST voltage synthesizer tuning UHF/VHF	VST-Spannungs synthesizer tuning UHF/VHF VST voltage synthesizer tuning UHF/VHF	PLL-Frequenz synthesizer tuning UHF/VHF PLL frequency synthesizer tuning UHF/VHF	PLL-Frequenz synthesizer tuning UHF/VHF PLL frequency synthesizer tuning UHF/VHF	PLL-Frequenz synthesizer tuning UHF/VHF PLL frequency synthesizer tuning UHF/VHF	PLL-Frequenz synthesizer tuning UHF/VHF PLL frequency synthesizer tuning UHF/VHF
TV-Normen TV-Standard	PAL, NTSC 4,43MHz, B/G, I, D/K,K' (nur/only PAL)	PAL, NTSC 4,43MHz, B/G, I, D/K,K' (nur/only PAL)	PAL, NTSC 4,43MHz, B/G, I, D/K,K'/D (nur/only PAL)	PAL, NTSC 4,43MHz, B/G, I, D/K,K' (nur/only PAL)	PAL, NTSC 4,43MHz, B/G, I, D/K,K' (nur/only PAL)	PAL, NTSC 4,43MHz, B/G, I, D/K,K' (nur/only PAL)
Stereo Systeme Stereo systems	Deutsch A2 für B/G/D/K German A2 for B/G/D/K Nicom 5,85+6,52MHz	Deutsch A2 für B/G/D/K German A2 for B/G/D/K Nicom 5,85+6,52MHz	Deutsch A2 für B/G/D/K German A2 for B/G/D/K Nicom 5,85+6,52MHz	Deutsch A2 für B/G/D/K German A2 for B/G/D/K Nicom 5,85+6,52MHz	Deutsch A2 für B/G/D/K German A2 for B/G/D/K Nicom 5,85+6,52MHz	Deutsch A2 für B/G/D/K German A2 for B/G/D/K Nicom 5,85+6,52MHz
Videotext Teletext	1 Seiten Text 1 page text	1 Seiten Text 1 page text	8 Seiten TOP/FLOF-text, VPS, 8 pages TOP/FLOF-text, VPS,	8 Seiten TOP/FLOF-text, VPS, 8 pages TOP/FLOF-text, VPS,	8 Seiten TOP/FLOF-text, VPS, 8 pages TOP/FLOF-text, VPS,	8 Seiten TOP/FLOF-text, VPS, 8 pages TOP/FLOF-text, VPS,
Musikleistung (ohne Dolby) Music power (without Dolby)	Stereo 2 X 8W	Stereo 2 X 8W	Stereo 2 X 20W	Stereo 2 X 20W	Stereo 2 X 20W	Stereo 2 X 20W
Musikleistung (mit Dolby Prologic) Music power (with Dolby Prologic)	—	—	—	Stereo 4 X 18W for L/R-, center-, rear channel	Stereo 4 X 18W for L/R-, center-, rear channel	Stereo 4 X 18W for L/R-, center-, rear channel
<b>Anschlüsse Front / Connections Front</b>						
Kopfhörer Headphones	Stereo 3,5mm Klinkenbuchse, Lautstärke regelbar, individuelle Tonkanalwahl bei 2-Ton-Empfang / Stereo 3.5mm jacksocket, adjustable volume, individual channel selection with dual-sound broadcasts					
Video IN	1 x Cinch	1 x Cinch	1 x Cinch	1 x Cinch	1 x Cinch	1 x Cinch
Audio IN	2 x Cinch	2 x Cinch	2 x Cinch	2 x Cinch	2 x Cinch	2 x Cinch
<b>Anschlüsse Rückwand / Connections Rear Panel</b>						
Euro AV 1 (schwarz/black)	FBAS in-/output, SBAS input, RGB input, MicroSat Fernbedienung (Pin 8) MicroSat remote control (Pin 8)	FBAS in-/output, SBAS input, RGB input, MicroSat Fernbedienung (Pin 8) MicroSat remote control (Pin 8)	FBAS in-/output, SBAS input, RGB input, MicroSat Fernbedienung (Pin 8) MicroSat remote control (Pin 8)	FBAS in-/output, SBAS input, RGB input, MicroSat Fernbedienung (Pin 8) MicroSat remote control (Pin 8)	FBAS in-/output, SBAS input, RGB input, MicroSat Fernbedienung (Pin 8) MicroSat remote control (Pin 8)	FBAS in-/output, SBAS input, RGB input, MicroSat Fernbedienung (Pin 8) MicroSat remote control (Pin 8)
Euro AV 2 (schwarz/black)	FBAS in-/output, SBAS input, RGB input	FBAS in-/output, SBAS input, RGB input	FBAS in-/output, SBAS input, RGB input	FBAS in-/output, RGB input, SBAS input	FBAS in-/output, RGB input, SBAS input	FBAS in-/output, RGB input, SBAS input
<b>Netzteil / Mains Stage</b>						
Netzspannung (Regelber.) Mains voltage (variable)	165...265V	165...265V	165...265V	165...265V	165...265V	165...265V
Netzfrequenz Mains frequency	50 / 60Hz	50 / 60Hz	50 / 60Hz	50 / 60Hz	50 / 60Hz	50 / 60Hz
Leistungsaufnahme Power consumption	ca. 70W	ca. 75W	ca. 80W	Daten noch nicht verfügbar data not yet available	ca. 95W	ca. 95W
Standby	ca. 5W	ca. 5W	ca. 5W	Daten noch nicht verfügbar data not yet available	ca. 5W	ca. 6W

	ST 70-819 NIC / TOP (CUC 2050 N)	Melbourne SE 7210 a NIC / TOP (CUC 2051 N)	ST 72-700 TOP (CUC 2051 N)	MW 82-2690 NIC / TOP (CUC 2058 N)	MW 70-2690 NIC / TOP (CUC 2059 N)	ST 84-896 NIC / TOP (CUC 2080 N)
<b>Bildröhre / Picture Tube</b>						
Sichtbares Bild Visible picture	66cm	68cm	68cm	76cm	66cm	80cm
Bildschirmdiagonale Screen diagonale	70cm (28") Black Line D	72cm (29") Black Line S	72cm (29") Black Line S	82cm (32") 16:9, Black Line	70cm (28") 16:9, Black Matrix	84cm (33") Black Line S
Ablenkwinkel Deflection angle	110°	110°	110°	106°	106°	110°
Bildwechselfrequenz Vertical frequency	50Hz	50Hz	50Hz	50Hz	50Hz	50Hz
<b>Elektronik / Electronic</b>						
Programmspeicherplätze Programme positions	99 TV + 3 AV	99 TV + 3 AV	99 TV + 3 AV	99 TV + 3 AV	99 TV + 3 AV	99 TV + 3 AV
AV-Auswertung AV evaluation	auf jeden Programmplatz programmierbar / programmable for every programme position					
Tuner	PLL-Frequenz synthesizer tuning UHF/VHF PLL frequency synthesizer tuning UHF/VHF	PLL-Frequenz synthesizer tuning UHF/VHF PLL frequency synthesizer tuning UHF/VHF	PLL-Frequenz synthesizer tuning UHF/VHF PLL frequency synthesizer tuning UHF/VHF	PLL-Frequenz synthesizer tuning UHF/VHF PLL frequency synthesizer tuning UHF/VHF	PLL-Frequenz synthesizer tuning UHF/VHF PLL frequency synthesizer tuning UHF/VHF	PLL-Frequenz synthesizer tuning UHF/VHF PLL frequency synthesizer tuning UHF/VHF
TV-Normen TV-Standard	PAL NTSC 4,43MHz, B/G, I, D/K,K' (nur/only PAL)	PAL NTSC 4,43MHz, B/G, I, D/K,K' (nur/only PAL)	PAL NTSC 4,43MHz, B/G, I, D/K,K' (nur/only PAL)	PAL NTSC 4,43MHz, B/G, I, D/K,K' (nur/only PAL)	PAL NTSC 4,43MHz, B/G, I, D/K,K' (nur/only PAL)	PAL NTSC 4,43MHz, B/G, I, D/K,K' (nur/only PAL)
Stereo Systeme Stereo systems	Deutsch A2 für B/G/D/K German A2 for B/G/D/K Nicom 5,85+6,52MHz	Deutsch A2 für B/G/D/K German A2 for B/G/D/K Nicom 5,85+6,52MHz	Deutsch A2 für B/G/D/K German A2 for B/G/D/K Nicom 5,85+6,52MHz	Deutsch A2 für B/G/D/K German A2 for B/G/D/K Nicom 5,85+6,52MHz	Deutsch A2 für B/G/D/K German A2 for B/G/D/K Nicom 5,85+6,52MHz	Deutsch A2 für B/G/D/K German A2 for B/G/D/K Nicom 5,85+6,52MHz
Videotext Teletext	8 Seiten TOP/FLOF-text, VPS, 8 pages TOP/FLOF-text, VPS,	8 Seiten TOP/FLOF-text, 8 pages TOP/FLOF-text.	8 Seiten TOP/FLOF-text, 8 pages TOP/FLOF-text.	8 Seiten TOP/FLOF-text, VPS, 8 pages TOP/FLOF-text, VPS,	8 Seiten TOP/FLOF-text, VPS, 8 pages TOP/FLOF-text, VPS,	8 Seiten TOP/FLOF-text, VPS, 8 pages TOP/FLOF-text, VPS,
Musikleistung Music power	Stereo 2 X 20W	Stereo 2 X 20W	Stereo 2 X 20W	Stereo 2 X 20W	Stereo 2 X 20W	Stereo 2 X 20W
Musikleistung (mit Dolby Prologic) Music power (with Dolby Prologic)	—	—	—	—	—	—
<b>Anschlüsse Front / Connections Front</b>						
Kopfhörer Headphones	Stereo 3,5mm Klinkenbuchse, Lautstärke regelbar, individuelle Tonkanalwahl bei 2-Ton-Empfang / Stereo 3.5mm jacksocket, adjustable volume, individual channel selection with dual-sound broadcasts					
Video IN	1 x Cinch	1 x Cinch	1 x Cinch	1 x Cinch	1 x Cinch	1 x Cinch
Audio IN	2 x Cinch	2 x Cinch	2 x Cinch	2 x Cinch	2 x Cinch	2 x Cinch
<b>Anschlüsse Rückwand / Connections Rear Panel</b>						
Euro AV 1 (schwarz/black)	FBAS in-/output, SBAS input, RGB input, MicroSat Fernbedienung (Pin 8) MicroSat remote control (Pin 8)	FBAS in-/output, SBAS input, RGB input, MicroSat Fernbedienung (Pin 8) MicroSat remote control (Pin 8)	FBAS in-/output, SBAS input, RGB input, MicroSat Fernbedienung (Pin 8) MicroSat remote control (Pin 8)	FBAS in-/output, SBAS input, RGB input, MicroSat Fernbedienung (Pin 8) MicroSat remote control (Pin 8)	FBAS in-/output, SBAS input, RGB input, MicroSat Fernbedienung (Pin 8) MicroSat remote control (Pin 8)	FBAS in-/output, SBAS input, RGB input, MicroSat Fernbedienung (Pin 8) MicroSat remote control (Pin 8)
Euro AV 2 (schwarz/black)	FBAS in-/output, RGB input, SBAS input	FBAS in-/output, RGB input, SBAS input	FBAS in-/output, RGB input, SBAS input	FBAS in-/output, RGB input, SBAS input	FBAS in-/output, RGB input, SBAS input	FBAS in-/output, RGB input, SBAS input
<b>Netzteil / Mains Stage</b>						
Netzspannung (Regelber.) Mains voltage (variable)	165...265V	165...265V	165...265V	165...265V	165...265V	165...265V
Netzfrequenz Mains frequency	50 / 60Hz	50 / 60Hz	50 / 60Hz	50 / 60Hz	50 / 60Hz	50 / 60Hz
Leistungsaufnahme Power consumption	ca. 80W	ca. 90W	ca. 90W	ca. 90W	ca. 90W	ca. 110W
Standby	ca. 5W	ca. 6W	ca. 6W	ca. 5W	ca. 5W	ca. 5W

## D Abgleich

### Hinweis:

Es werden in den Chassis CUC 20xx TDA 8843/8375 bzw. TDA 8843-N2/8844-N2 eingebaut. Bei dem Typ TDA 8843-N2/8844-N2 ist ein PLL-Demodulator integriert und somit entfällt der AFC-Abgleich im Service Menü.

### Achtung!

- Nach einer Reparatur bzw. Wechsel des NVM (IC82005) muß kontrolliert werden, ob der NTSC Quarz 3,58MHz bestückt ist. Bei nicht bestücktem Quarz, muß über das Service Menü die Dialogzeile "NTSC 3,6" auf "aus" gestellt werden.  
Taste "i" -> "OK" -> "SERVICE" -> "OK" -> Service Code "8500" -> NTSC 3,6 "aus" und über die Dialogzeile "End" mit "with mem." sichern.
- Ist kein SAT-Receiver (SNR 105 microSAT) an der AV1-Buchse angeschlossen, muß im Service-Menü SAT auf "aus" gestellt werden.  
Taste "i" -> "OK" -> "SERVICE" -> "OK" die Dialogzeile "SAT" aufrufen und auf "aus" stellen.

Alle nicht beschriebenen Einstellelemente sind werkseitig abgeglichen und dürfen im Service-Fall nicht verstellt werden.

## 1. Chassisplatte

**Meßgeräte:** Zweikanal-Oszilloskop, Tastkopf 10:1, Digitalvoltmeter, Farbgenerator, Spektrumanalyser oder HF-Millivoltmeter.

### Servicearbeiten nach Austausch bzw. Reparatur:

- **Netzteil:** Abgleich 1.1
- **Tuner:** Abgleich 1.2, 1.3 / 1.4
- **NVM IC82005:** Abgleich 1.2...1.8, 2.1, 2.2, 3.1, 3.3
- **Zeilenablenkung:** Abgleich 1.9

Abgleich	Vorbereitung	Abgleichvorgang
1.1 +A Spannung	Nach jeder Reparatur und vor jedem Abgleich kontrollieren und gegebenenfalls einstellen. Helligkeit: Minimum Digital-Voltmeter: Kathode D61016	<b>R60037</b> bzw. <b>R61313</b> nach Tabelle (Seite 16) im Schaltbild Netz-Chassis einstellen.
1.2 Tuner-AGC	Spektrumanalyser oder HF-Millivoltmeter symmetrisch an Tunerkontakt 10, 11. Senderbild oder Generator über die Antenne einspeisen, 70...80dBµV.  Dialogzeile "AGC" über "i" (DIALOG CENTER) -> "OK" -> SERVICE -> "OK" -> Service Code "8500" -> aufrufen.	Mit den Tasten "◀-" oder "+▶" 102dBµV (360mV <sub>SS</sub> ) einstellen. Ersatzweise wird ohne Spektrumanalyser oder HF-Millivoltmeter mit den Tasten "◀-" oder "+▶" das Bild so abgestimmt, daß es gerade zu rauschen beginnt. Dann soweit zurückstellen, bis das Bild wieder rauschfrei wird.  Dialogzeile "End" mit "with mem" beenden.
1.3 AFC-Referenz <b>nur VST-Tuner</b>	Generator mit Bildträger 38,9MHz, ca. 120mV an Tunerkontakt 10, 11 einspeisen.  Dialogzeile "AFC" über "i" (DIALOG CENTER) -> "OK" -> SERVICE -> "OK" -> Service Code "8500" -> aufrufen.	Einstellung mit "OK" aktivieren. Der interne Abgleich des PLL-Demodulators wird durchgeführt. Erscheint nach dem Abgleich ein Pfeil neben der Schrift, AFC mit Demodulatorfilter <b>F33025</b> nachgleichen bis die Pfeile verschwinden. Die Pfeile links oder rechts des AFC-Wertes im Menü geben die Drehrichtung für den Filterabgleich an. Pfeil rechts, Filterkern zu weit innen. Pfeil links, Filterkern zu weit herausgedreht.  Abgleich mit "OK" wiederholen. Dialogzeile "End" mit "with mem." beenden.
1.4 AFC-Referenz <b>nur PLL-Tuner</b>  Abgleich entfällt bei TDA 8843-N2 TDA 8844-N2	Sender mit genormtem Kanalraster ohne Finetuning im Band 1 (Kanal 2...4) einspeisen.  Dialogzeile "AFC" über "i" (DIALOG CENTER) -> "OK" -> SERVICE -> "OK" -> Service Code "8500" -> aufrufen.	Einstellung mit "OK" aktivieren. Der interne Abgleich der PLL-Demodulators wird durchgeführt. Erscheint nach dem Abgleich ein Pfeil neben der Schrift, AFC mit Demodulatorfilter <b>F33025</b> nachgleichen bis die Pfeile verschwinden. Die Pfeile links oder rechts des AFC-Wertes im Menü geben die Drehrichtung für den Filterabgleich an. Pfeil rechts, Filterkern zu weit innen. Pfeil links, Filterkern zu weit herausgedreht.  Abgleich mit "OK" wiederholen. Dialogzeile "End" mit "with mem." beenden.
1.5 OSD	Dialogzeile "OSD" über "i" (DIALOG CENTER) -> "OK" -> SERVICE -> "OK" -> Service Code "8500" -> aufrufen.	Mit den Tasten "◀-" oder "+▶" das Menü in die Bildmitte stellen. Dialogzeile "End" mit "with mem." beenden.

Abgleich	Vorbereitung	Abgleichvorgang
1.6 Tube (Bildröhrentyp)	Dialogzeile "Tube" über "i" (DIALOG CENTER) → "OK" → SERVICE → "OK" → Service Code "8500" → aufrufen.	Mit den Tasten "◀-" oder "+ ▶" die richtige Bildschirm-diagonale eingeben.  Dialogzeile "End" mit "with mem." beenden.
1.7 Overscan	Nur mit IC TDA8843 oder TDA8844 sowie bei Philips 72cm/84cm in 4:3- und 70cm/82cm in 16:9-Format Bildröhren. Dialogzeile "Overscan" über "i" (DIALOG CENTER) → "OK" → SERVICE → "OK" → Service Code "8500" → aufrufen.	Mit den Tasten "◀-" oder "+ ▶" auf "aus" stellen.  Dialogzeile "End" mit "with mem." beenden.
1.8 NTSC 3,6	Dialogzeile "NTSC 3,6" über "i" (DIALOG CENTER) → "OK" → SERVICE → "OK" → Service Code "8500" → aufrufen.	Mit den Tasten "◀-" oder "+ ▶" je nach Gerät auf "aus" oder "ein" stellen.  Dialogzeile "End" mit "with mem." beenden.
1.9 Zeilenschärfe nur bei Geräten <b>mit</b> Focusblock	- Konvergenztestbild einspeisen. - Bildformat auf 16:9 einstellen (bei 16:9 Geräten). - Kontrast (●) Maximum. - Bildschirmhelligkeit (☉) so einstellen, daß der schwarze Testbildhintergrund sich gerade aufzuhellen beginnt.	Mit dem Schärferegler <b>Focus 1</b> die horizontalen Linien in Schirmmitte auf kleinste vertikale Breite einstellen.  Dann mit dem Schärferegler <b>Focus 2</b> die vertikalen Linien ca. 5cm vom rechten und linken Bildrand auf kleinste horizontale Breite einstellen.
Zeilenschärfe nur bei Geräten <b>ohne</b> Focusblock	- Konvergenztestbild einspeisen. - Bildformat auf 16:9 einstellen (bei 16:9 Geräten). - Kontrast (●) Maximum. - Bildschirmhelligkeit (☉) so einstellen, daß der schwarze Testbildhintergrund sich gerade aufzuhellen beginnt.	Mit dem <b>Focusregler</b> ☉ die vertikalen Linien ca. 5cm vom rechten und linken Bildrand auf kleinste horizontalen Breite einstellen. Die Mittenschärfe darf nicht schlechter als die Randschärfe erscheinen, ggf. mitteln.

## 2. Bildgeometrie

**Meßgeräte:** Farbgenerator, Zweikanal-Oszilloskop mit Tastkopf 10:1.

**Servicearbeiten nach Austausch bzw. Reparatur:**

**GeometrieEinstellung mit dem Vertikal-Abgleich beginnen!**

- **Zeilen- und Bildablenkung und Bildrohrwechsel:** Abgleich 2.1, 2.2
- **Brückenspule L53074:** Nur nach unsachgemäßem Eingriff in der Horizontalablenkung notwendig: Abgleich 2.3
- **NVM IC82005:** Abgleich 1.2...1.8, 2.1, 2.2, 3.1, 3.3

Abgleich	Vorbereitung	Abgleichvorgang
2.1 Vertical Slope	Menü "Vertical Slope" über "i" (DIALOG CENTER) → "OK" → SERVICE → "OK" → Service Code "8500" → "GEOMETRIE" → "OK" aufrufen.	Die Mittellinie des Testbildes in der Dialogzeile "Vertical Slope" (typ. 30...33) mit den Tasten "◀-" oder "+ ▶" so abgleichen, daß sie gerade noch sichtbar ist. Taste "i" zweimal drücken (GEOMETRIE → SERVICE) und Dialogzeile "End" mit "with mem." beenden. Die Bildgeometrie stellt sich nach jedem Einschalten auf den zuletzt gespeicherten Wert ein.
2.2 Horizontal Shift	Helligkeit max. Dialogzeile "Horizontal Width" (Bildbreite) über "i" (DIALOG CENTER) → "OK" → SERVICE → "OK" → Service Code "8500" → "GEOMETRIE" → "OK" aufrufen und Bildbreite mit den Tasten "◀-" oder "+ ▶" verkleinern. Dialogzeile "Horizontal Shift" aufrufen.	Bildinhalt mit den Tasten "◀-" oder "+ ▶" mittig ins Raster stellen. (Horizontal Width) Bildbreite wieder nach Testbild einstellen. Mit dem Stecker "ST-Shift" am Chassis (optional), das Testbild in die Bildschirmmitte stellen. Dieser Stecker kann je nach Bildröhrenstreuung auch nachbestückt, verdreht aufgesetzt, oder im Widerstandswert verändert werden. Taste "i" zweimal drücken (GEOMETRIE → SERVICE) und Dialogzeile "End" mit "with mem." beenden. Die Bildgeometrie stellt sich nach jedem Einschalten auf den zuletzt gespeicherten Wert ein.
2.3 Brückenspule L53074	Die Brückenspule L53074 wird in der Fertigung abgeglichen und sollte nicht verdreht werden. Dialogzeile "Horizontal Width" über "i" (DIALOG CENTER) → "OK" → SERVICE → "OK" → Service Code "8500" → "GEOMETRIE" → "OK" aufrufen. Horizontal Width (Bildbreite) auf Minimum stellen. Oszilloskop Kanal 1: Kollektor T53001. Oszilloskop Kanal 2: Kathode D53072.	Gleiche Impulsbreite der Oszillogramme kontrollieren und gegebenenfalls mit Spule <b>L53074</b> abgleichen.  Bildbreite nach Testbild einstellen.

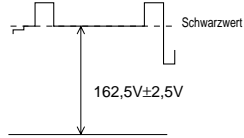


### 3. Bildrohrplatte

**Meßgeräte:** hochohmiges Voltmeter, Zweikanal-Oszilloskop mit Tastkopf 10:1.

**Servicearbeiten nach Austausch bzw. Reparatur:**

- **Bildröhre, Bildrohrplatte** Abgleich 3.1...3.3
- **NVM IC82005:** Abgleich 1.2...1.8, 2.1, 2.2, 3.1, 3.3

Abgleich	Vorbereitung	Abgleichvorgang
3.1 Weißwert	Schwarzweiß-Grautreppe mit Burst einspeisen. Kontrast (⊙) Maximum. Farbkontrast (⊕) Mittelwert. Bildschirmhelligkeit (☉) Mittelwert. Dialogzeile "WHITE ADJUSTMENT" über "i" (DIALOG CENTER) → "OK" → SERVICE → "OK" → Service Code "8500" aufrufen.	Mit den Tasten "◀ -" oder "+ ▶" die Werte für "Grün" bzw. "Blau" so einstellen, daß das Testbild unbunt wird.  Kontrolle des Weißabgleichs mit Kontrast Minimum und Maximum. Dialogzeile "End" mit "with mem." beenden.
3.2 Schirmgitterspannung $U_{G2}$ mit TDA8375	Gerät in AV-Stellung. Schwarzbild einspeisen. Bildschirmhelligkeit: Graufäche gerade dunkel. Voltmeter über 220kΩ an Testpunkt R, G und B. Höchsten Spannungswert ermitteln. Voltmeter (220kΩ) oder Oszilloskop am Testpunkt mit höchster Spannung	Am Voltmeter <b>162,5V±2,5V</b> mit Einstellregler $U_{G2}$ auf der Bildrohrplatte einstellen. Oder mit Oszilloskop lt. Skizze.  
3.3 Schirmgitterspannung $U_{G2}$ mit TDA8843 oder TDA8844	Dialogzeile "Cut-off align" über "i" (DIALOG CENTER) → "OK" → SERVICE → "OK" → Service Code "8500" aufrufen. Mit "OK" bestätigen.	Mit dem Einstellregler $U_{G2}$ auf der Bildrohrplatte (oder Fokusblock) den zuerst erscheinenden roten, grünen, blauen oder mischfarbenen Strich gerade gut sichtbar einstellen. Mit "OK" zurück ins Menü.

## GB Alignment

### Note:

The CUC 20xx chassis are either fitted with TDA 8843/8375 or TDA 8843-N2/8844-N2. Type TDA 8843-N2/8844-N2 has a PLL demodulator integrated in it so that the AFC adjustment in the Service Menu is not necessary.

### Attention!

- After any repair or replacement of NVM (IC82005) check whether the NTSC 3.58MHz quartz is fitted. If it is not, the dialog line "NTSC 3,6" in the Service Menu must be set to "off".  
Button "i" → "OK" → "SERVICE" → "OK" → Service Code "8500" → NTSC 3,6 "off" and in dialog line "End" store the setting "with mem."
- When no SAT Receiver (SNR 105 microSAT) is connected to the AV1 socket, SAT in the Service Menu is to be set to "off".  
Button "i" → "OK" → "SERVICE" → "OK", select dialog line "SAT" and switch to "off".

All adjustment controls not mentioned in this description are pre-set at the factory and must not be re-adjusted in the case of repairs.

## 1. Chassis Board

**Measuring instruments:** Dual-channel oscilloscope, 10:1 test probe, digital voltmeter, colour video generator, spectrum analyser or RF millivoltmeter

### Service works after replacement or repair of the following modules:

- **Power supply:** alignment 1.1
- **Tuner:** alignment 1.2, 1.3 / 1.4
- **NVM IC82005:** alignment 1.2 ...1.8, 2.1, 2.2, 3.1, 3.3
- **Horizontal deflection:** alignment 1.9

Alignment	Preparations	Alignment Process
1.1 +A voltage	This voltage must be checked and re-adjusted if necessary after every repair and before every alignment. Brightness: Minimum Digital voltmeter: Cathode D61016	Adjust <b>R60037</b> or <b>R61313</b> acc. to the table (page 16) on the power supply circuit diagram.
1.2 Tuner AGC	Spectrum analyser or RF millivoltmeter symmetrical to tuner contact 10, 11. Feed in a standard test pattern or generator via the aerial, 70...80dBµV.  Call up the dialog line "AGC" via "i" (DIALOG CENTER) → "OK" → SERVICE → "OK" → Service Code "8500".	Adjust 102dBµV (360mV <sub>pp</sub> ) with button "◀-" or "+ ▶".  Alternatively, without using a spectrum analyser or RF millivoltmeter, adjust the picture with button "◀-" or "+ ▶" so that noise just appears on the screen. Then reset until the picture is again free of noise.  Dialog line "End", terminate "with mem".
1.3 AFC Reference <b>only VST Tuner</b>	Feed in a generator test pattern with vision carrier 38.9MHz, ca. 120mV to tuner contact 10, 11.  Call up the dialog line "AFC" via "i" (DIALOG CENTER) → "OK" → SERVICE → "OK" → Service Code "8500".	Activate the setting with "OK". Internal adjustment of the PLL demodulator is carried out. If an arrow is displayed beside the text after adjustment, re-adjust the AFC with demodulator filter <b>F33025</b> until the arrows disappear. The arrow on the left or right of the AFC value in the menu indicates the sense of rotation for adjusting the filter. Arrow on the right, core of the filter turned in too far. Arrow on the left, core of the filter turned out too far.  Repeat this adjustment with "OK". Dialog line "End", terminate "with mem".
1.4 AFC Reference <b>only PLL-Tuner</b>  No adjustment necessary with TDA 8843-N2 TDA 8844-N2	Feed in a standard test pattern with standardized channel spacing, band 1 (channel 2...4) without finetuning.  Call up the dialog line "AFC" via "i" (DIALOG CENTER) → "OK" → SERVICE → "OK" → Service Code "8500".	Activate the setting with "OK". Internal adjustment of the PLL demodulator is carried out. If an arrow is displayed beside the text after adjustment, re-adjust the AFC with demodulator filter <b>F33025</b> until the arrows disappear. The arrow on the left or right of the AFC value in the menu indicates the sense of rotation for adjusting the filter. Arrow on the right, core of the filter turned in too far. Arrow on the left, core of the filter turned out too far.  Repeat this adjustment with "OK". Dialog line "End", terminate "with mem".
1.5 OSD	Call up the dialog line "OSD" via "i" (DIALOG CENTER) → "OK" → SERVICE → "OK" → Service Code "8500".	With button "◀-" or "+ ▶" position the menu in the middle of the picture. Dialog line "End", terminate "with mem".
1.6 Tube (Type of picture tube)	Call up the dialog line "Tube" via "i" (DIALOG CENTER) → "OK" → SERVICE → "OK" → Service Code "8500".	With button "◀-" or "+ ▶" enter the correct screen diagonal.  Dialog line "End", terminate "with mem".

Alignment	Preparations	Alignment Process
1.7 Overscan	Only with IC TDA8843 or TDA8844 as well as with Philips 72cm/84cm in 4:3 and 70cm/82cm in 16:9 format picture tubes. Call up the dialog line "Overscan" via "i" (DIALOG CENTER) → "OK" → SERVICE → "OK" → Service Code "8500".	Set to "off" with button "◀-" or "+▶". Dialog line "End", terminate "with mem."
1.8 NTSC 3.6	Call up the dialog line "NTSC 3,6" via "i" (DIALOG CENTER) → "OK" → SERVICE → "OK" → Service Code "8500".	Set to "off" or "on" with button "◀-" or "+▶" dependent on the type of television receiver. Dialog line "End", terminate "with mem."
1.9 Line Sharpness only TV's <b>with</b> Focus Block	- Feed in a convergency test pattern. - Set the 16:9 picture format (with 16:9 TV sets). - Contrast (⊙) to maximum. - Set the screen brightness (⊕) so that the black background of the test pattern just starts to brighten.	With focus control <b>Focus 1</b> adjust the horizontal lines in the middle of the screen to minimum vertical width.  Subsequently, with focus control <b>Focus 2</b> , adjust the vertical lines approx. 5cm from the right and left picture edge to minimum horizontal width.
Line Sharpness only TV's <b>without</b> Focus Block	- Feed in a convergency test pattern. - Set the 16:9 picture format (with 16:9 TV sets). - Contrast (⊙) to maximum. - Set the screen brightness (⊕) so that the black background of the test pattern just starts to brighten.	With <b>focus control</b> ⊕, adjust the vertical lines approx. 5cm from the right and left picture edge to minimum horizontal width. The sharpness in the middle must not seem to be worse than the sharpness at the edges. If necessary, take an average.

## 2. Picture Geometry

**Measuring instruments:** Colour video generator, dual-channel oscilloscope with 10:1 test probe.

**Service works after replacement or repair:**

**Start with the vertical slope when adjusting the geometry!**

- **Horizontal and vertical deflection and replacement of the picture tube:** alignment 2.1, 2.2
- **Bridge coil L53074:** Only necessary after unskillful manipulation of the horizontal deflection: alignment 2.3
- NVM IC82005:** alignment 1.2 ... 1.8, 2.1, 2.2, 3.1, 3.3

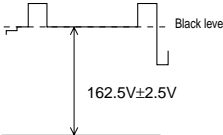
Alignment	Preparations	Alignment Process
2.1 Vertical Slope	Call up the "Vertical Slope" menu via "i" (DIALOG CENTER) → "OK" → SERVICE → "OK" → Service Code "8500" → "GEOMETRY"	Adjust the center line of the test pattern in the dialog line "Vertical Slope" (typ. 30...33) with button "◀-" or "+▶" so that it is just still visible. Press button "i" twice (GEOMETRY → SERVICE) and terminate the dialog line "End" with "with mem." The picture geometry is adjusted to the value last stored whenever the TV set is switched on.
2.2 Horizontal Shift	Max. brightness. Call up dialog line "Horizontal Width" via "i" (DIALOG CENTER) → "OK" → SERVICE → "OK" → Service Code "8500" → "GEOMETRY" → "OK" and reduce the width of the picture using button "◀-" or "+▶". Call up dialog line "Horizontal Shift".	Position the picture content in the middle of the raster using button "◀-" or "+▶". Re-adjust the horizontal width according to the test pattern. With connector "ST-Shift" on the chassis (option), position the test pattern in the middle of the screen. Dependent on the scanning spread of the picture tube this connector may be retrofitted, connected the other way round, or the rating of the resistor may be changed. Press button "i" twice (GEOMETRY → SERVICE) and terminate the dialog line "End" with "with mem." The picture geometry is adjusted to the value last stored whenever the TV set is switched on.
2.3 Bridge Coil L53074	Bridge coil L53074 is adjusted in the factory and this setting must not be changed. Call up dialog line "Horizontal Width" via "i" (DIALOG CENTER) → "OK" → SERVICE → "OK" → Service Code "8500" → "GEOMETRY" → "OK". Set Horizontal Width to minimum. Oscilloscope channel 1: collector T53001. Oscilloscope channel 2: cathode D53072.	Check the oscillograms for the same pulse width and re-adjust it if necessary with coil <b>L53074</b> .  Adjust the horizontal width according to the test pattern.

### 3. CRT Panel

**Measuring instruments:** High-resistance voltmeter, dual-channel oscilloscope with 10:1 test probe.

**Service works after replacement or repair:**

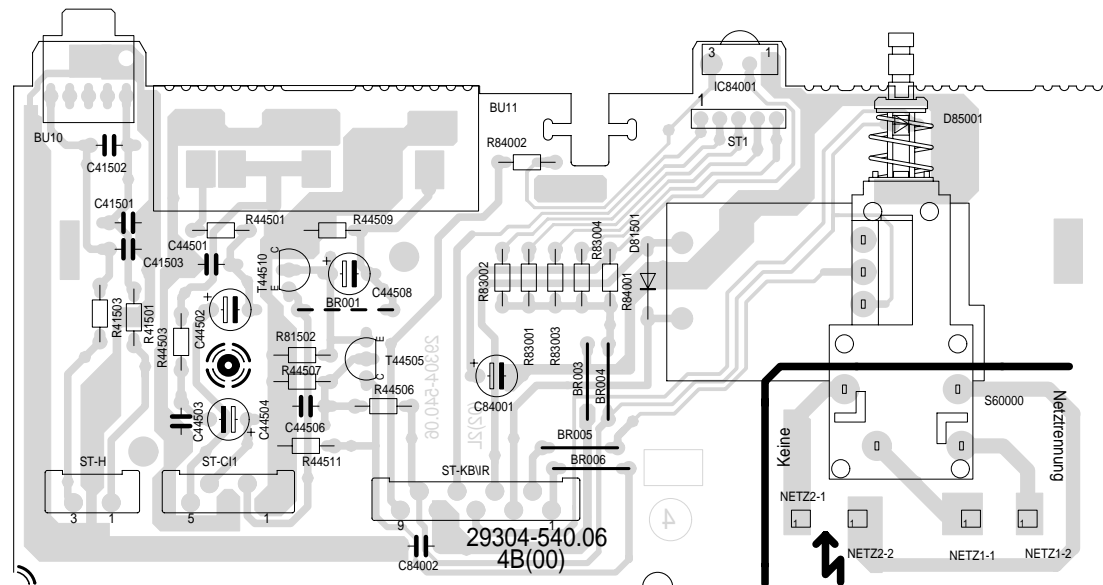
- **CRT, CRT panel:** alignment 3.1...3.3
- **NVM IC82005:** alignment 1.2 ...1.8, 2.1, 2.2, 3.1, 3.3

Alignment	Preparations	Alignment Process
3.1 White Balance	Feed in a grey scale black/white test pattern with burst. Contrast (●) to maximum. Colour contrast (⊗) to mid-position. Screen brightness (☼) to mid-position. Call up dialog line "WHITE ADJUSTMENT" via "1" (DIALOG CENTER) → "OK" → SERVICE → "OK" → Service Code "8500".	With button "◀-" or "+▶" set the values for "Green" or "Blue" so that the picture becomes achromatic.  Check the white balance at minimum contrast and maximum contrast. Terminate the dialog line "End" with "with mem."
3.2 Screen Grid Voltage $U_{G2}$ with TDA8375	TV set in AV position. Feed in a black raster. Screen brightness: Grey raster just becoming dark. Connect the voltmeter via 220kΩ to test points R, G and B. Determine the point with the highest voltage level. Voltmeter (220kΩ) or oscilloscope to test point with highest voltage level.	Set the voltmeter to read $162.5V \pm 2.5V$ with adjustment control $U_{G2}$ on the picture tube panel. Or adjust the oscilloscope as shown below.  
3.3 Screen Grid Voltage $U_{G2}$ with TDA8843 or TDA8844	Call up dialog line "Cut-off align" via "1" (DIALOG CENTER) → "OK" → SERVICE → "OK" → Service Code "8500". Confirm with "OK".	With adjustment control $U_{G2}$ on the picture tube panel (or Focus Block), adjust the line appearing first - red, green, blue or mixed-colour - so that it is just well visible. Return to the menu with "OK".

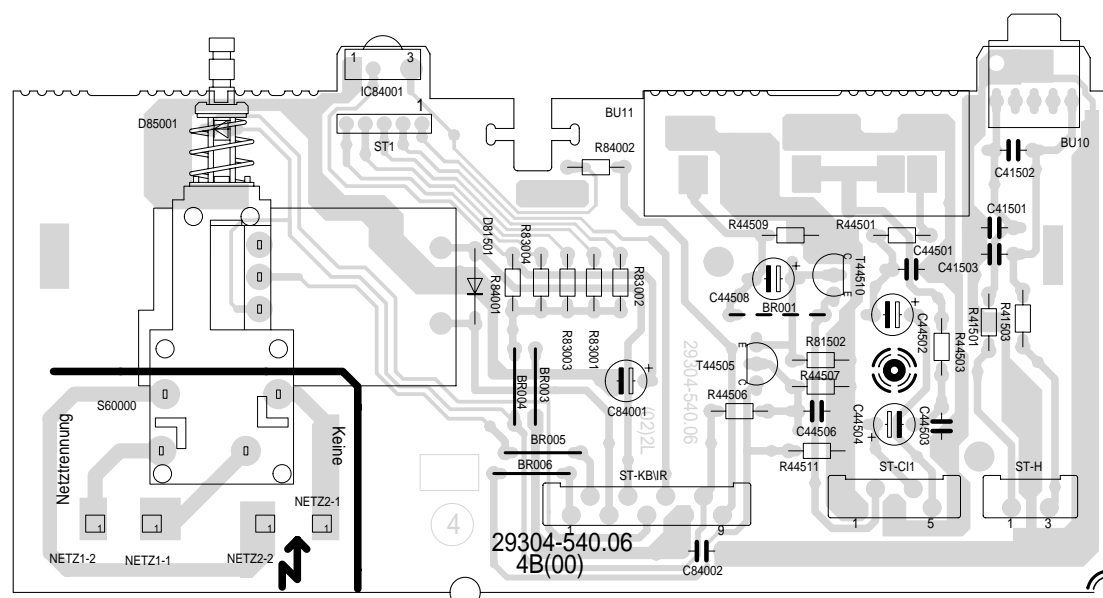
# Platinenabbildungen und Schaltpläne / Layout of the PCBs and Circuit Diagrams

## Netzschalterplatte / Mains Switch Board 29305-165.76

Bestückungsseite, Ansicht von oben / Component Side, Top View

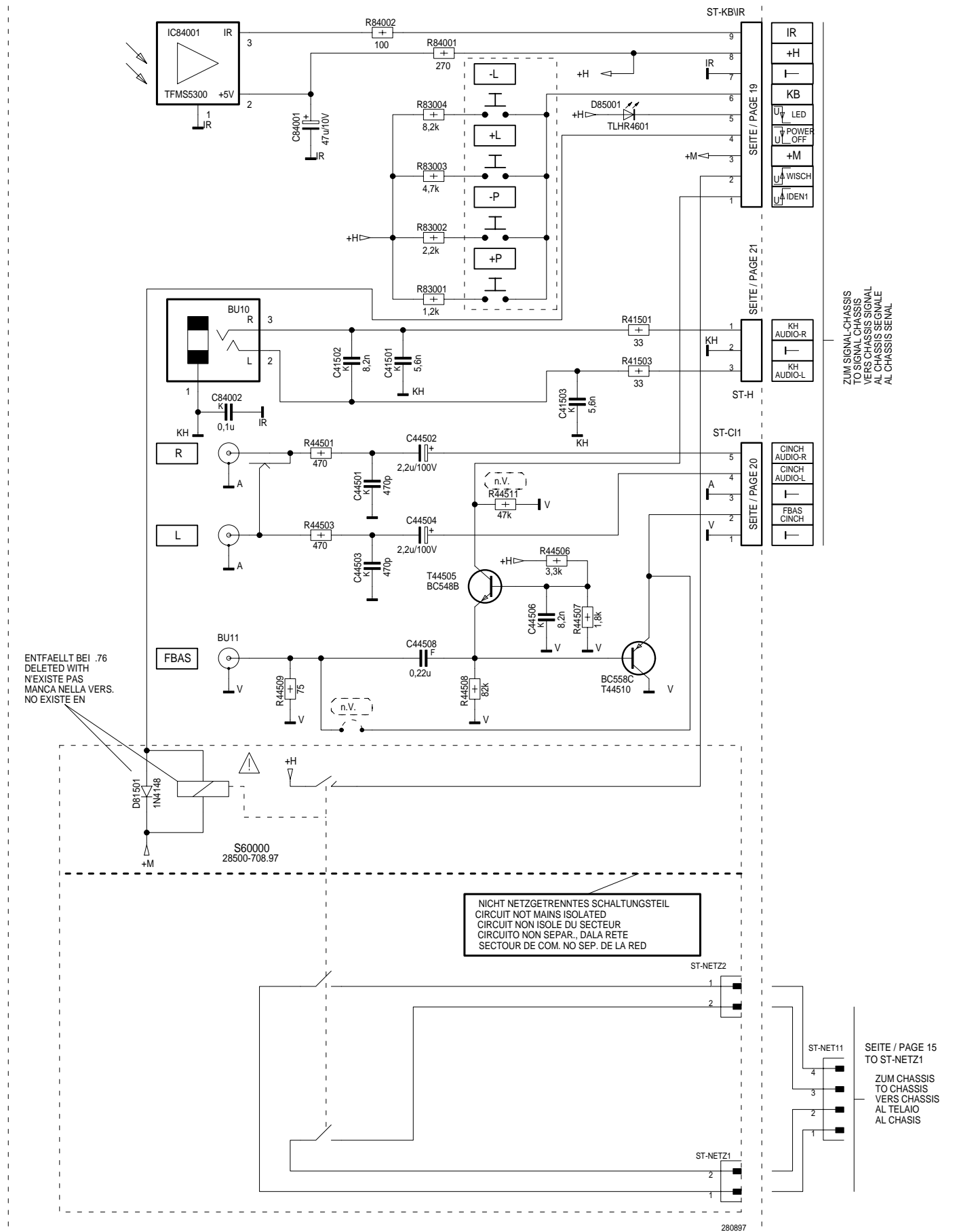


Lötseite, Ansicht von unten / Solder Side, Bottom View

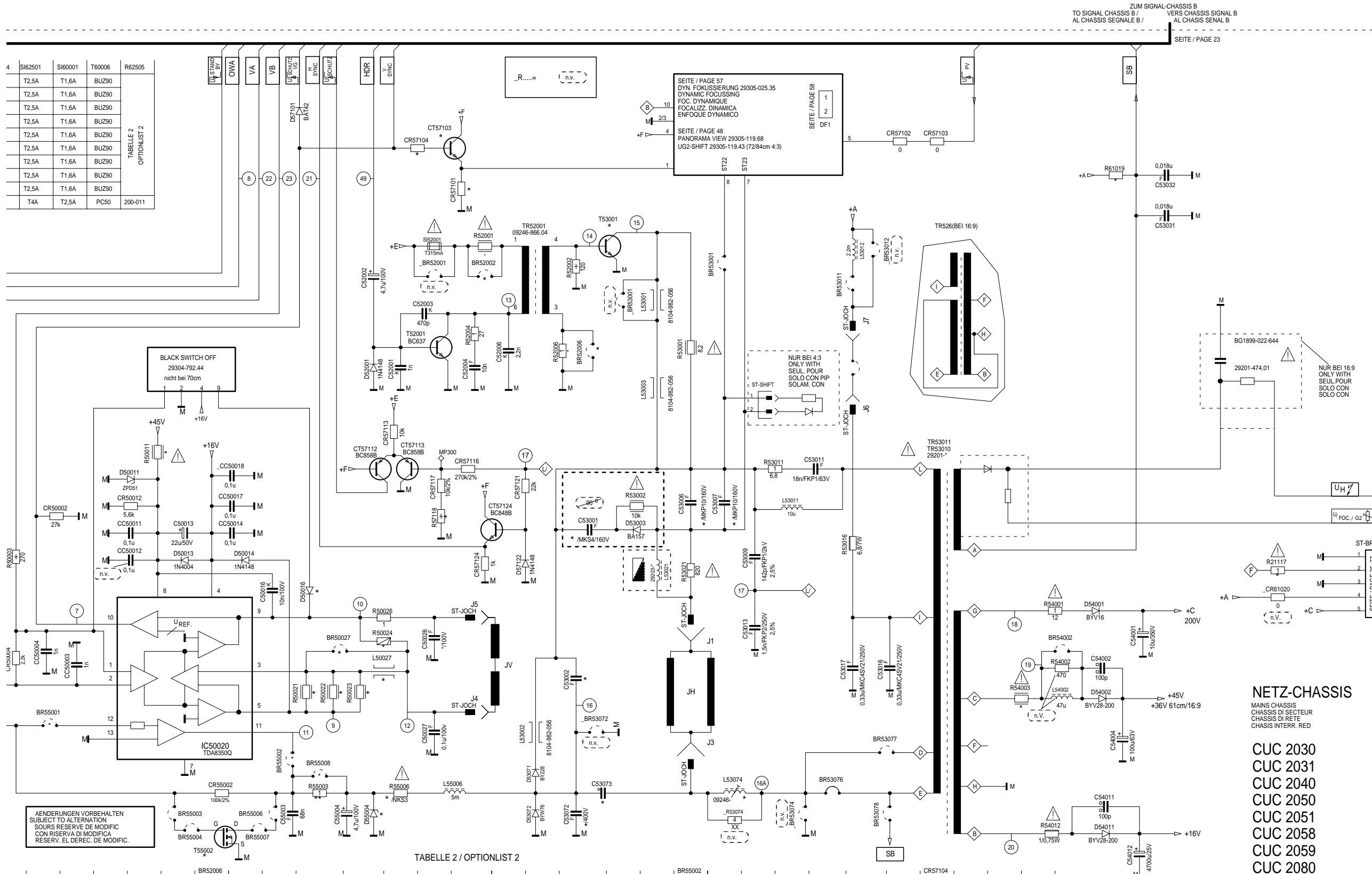


## NETZSCHALTERPLATTE 29305-165.74

MAINS SWITCH PANEL  
C.I.INTERR.SECTEUR  
PIASTRA INTERR.DI RETE  
PLACA INTERRUPTOR DE RED







4	SI62501	SI60001	T60006	R62505
	T2.5A	T1.6A	BUZ90	
	T2.5A	T1.6A	BUZ90	
	T2.5A	T1.6A	BUZ90	
	T2.5A	T1.6A	BUZ90	
	T2.5A	T1.6A	BUZ90	
	T2.5A	T1.6A	BUZ90	
	T2.5A	T1.6A	BUZ90	
	T2.5A	T1.6A	BUZ90	
	T4A	T2.5A	PC50	200-011

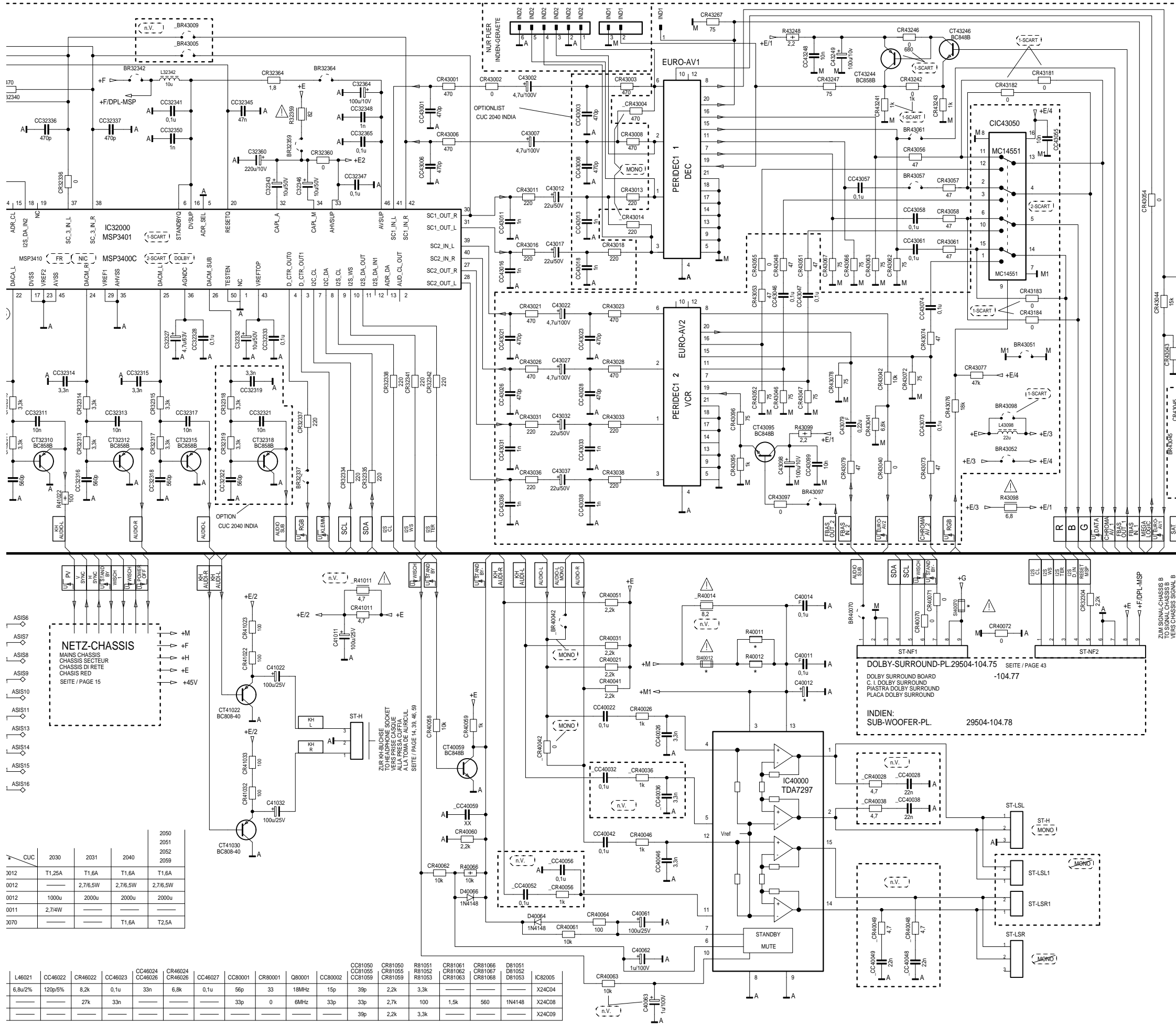
TABELLE 2 / OPTIONLIST 2

TABELLE 2 / OPTIONLIST 2

X023	R50024	C50026	BR50027	L50027	R52001	BR52006	R52006	C53001	C53002	T53001	C53006	C53007	TR53010	L53021	C53072	C53073	L53074	R54003	BR55002	T55002	R55003	BR55008	D55004	R55006	R57118	CR57104	CR57101	CT57103	R61019	R62505
.8	100	0.1u			2.2		0.22	0.68u	9n/FPK1	BU508AF	0.21u	0.26u	-029.52	110.95	24n	u36/MKP10	846.51	2.2			5.6		ZY33	5.6/NKS3	3.3k/2%			680k	200-010	
.6	100	0.1u			2.2		0.22	0.68u	9n/FPK1	BU508AF	0.21u	0.33u	-029.52	110.95	24n	u36/MKP10	846.51	2.2			5.6		ZY33	5.6/NKS3	3.3k/2%			390k	200-010	
.3	100	0.1u			2.2		0.22	0.68u	14n/FPK1	S2000N	0.21u	0.33u	-029.59	124.95	20n	u68/MKP10	846.21	2.2			5.6		ZY33	5.6/NKS3	3.9k/2%			330k	200-010	
.3	100	0.22u						0.68u	14n/FPK1	S2000N	0.27u	0.33u	-029.59	124.95	20n	u68/MKP10	846.57	2.2			5.6		ZY33	5.6/NKS3	3.9k/2%			330k	200-010	
.6	100	0.1u			2.2		0.22	0.68u	11.5n/FPK1	S2000N	0.21u	0.33u	-029.60	110.95	20n	u68/MKP10	846.56	2.2			5.6		ZY33	5.6/NKS3	2.7k/2%			330k	200-010	
	100	0.1u			2.2		0.22	1.2u	13.5n/FPK1	S2000N	0.2u	0.2u	-029.63	110.95	16n	1.2u/MKP4	846.56	2.2			5.6		ZY33	5.6/NKS3	3.3k/2%			330k	200-010	
	100	0.1u			2.2		0.22	1.2u	13.5n/FPK1	S2000N	0.2u	0.22u	-029.65	110.95	16n	1.2u/MKP4	846.56	2.2			5.6		ZY33	5.6/NKS3	3.3k/2%		10k	BC848B	330k	200-010
.6	180	0.1u			2.2		0.22	0.68u	9.5n/1.6kV	BU508AF	0.21u	0.26u	-029.52	118.95	24n	u36/MKP10	846.51	1			5.6		ZY33	5.6/NKS3	3.3k/2%			330k	200-012	
.2	180	0.1u			2.2		0.22	0.68u	9.5n/1.6kV	BU508AF	0.21u	0.33u	-029.52	110.95	24n	u36/MKP10	846.51	2.2			5.6		ZY33	5.6/NKS3	3.3k/2%			390k	200-012	







**IC32000**

PIN	V	PIN	V
1	0	27	3,6
2	2,2	28	3,6
3	0	29	0
4	0	30	3,6
5	0	31	3,6
6	5,0	32	5,4
7	5,0	33	7,0
8	4,8	34	6,0
9	2,5	35	0
10	2,5	36	3,6
11	2,5	37	3,6
12	1,5	38	3,6
13	1,1	39	3,6
14	1,1	40	3,6
15	1,1	41	3,6
16	5,0	42	3,6
17	0	43	2,5
18	1,5	44	3,6
19	0	45	0
20	5,0	46	4,9
21	1,5	47	1,4
22	1,5	48	1,4
23	0	49	1,8
24	0	50	0
25	0	51	2,3
26	0	52	2,0

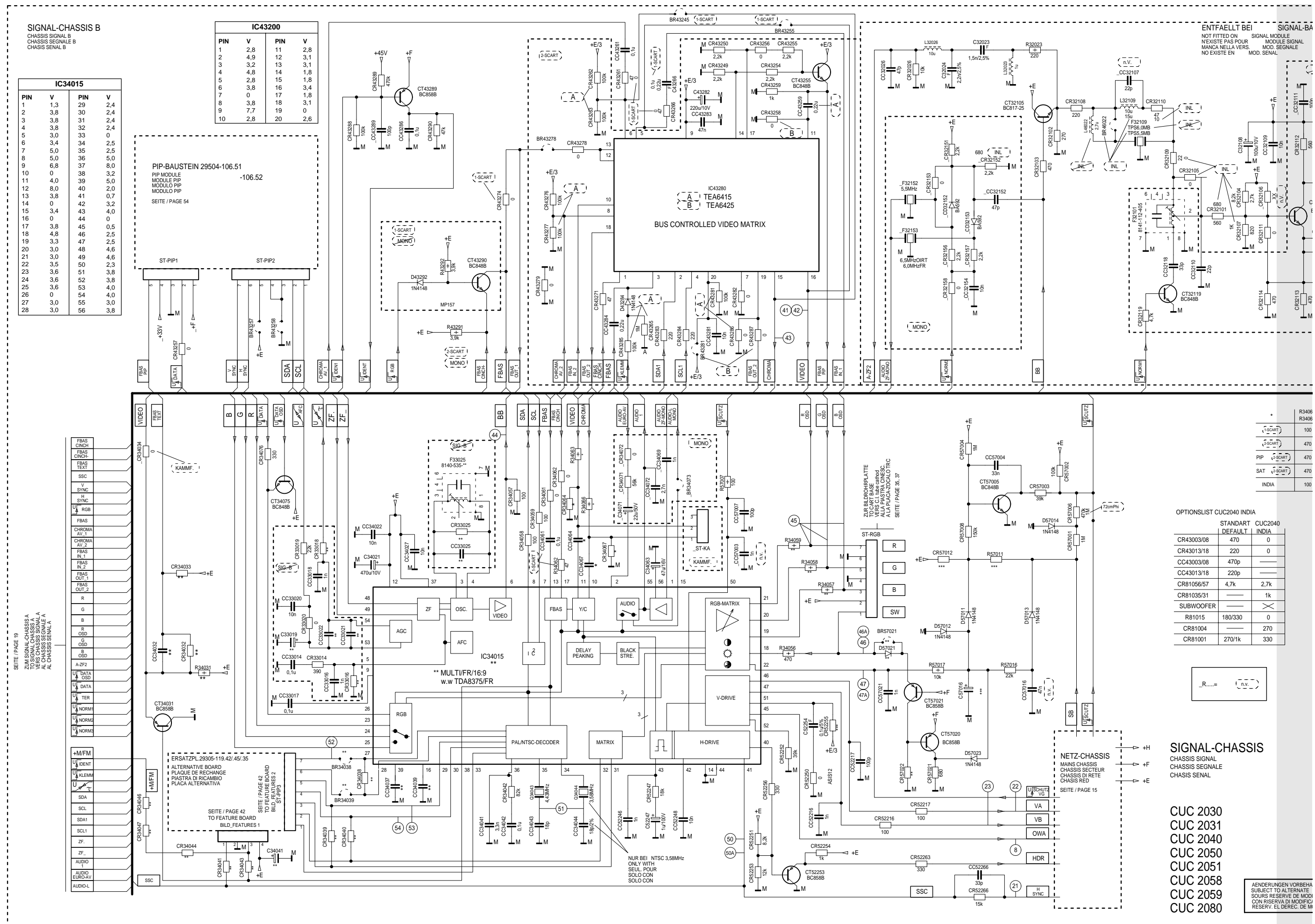
**IC40000**

PIN	V	PIN	V
1	7,3	9	0
2	7,3	10	0
3	14,6	11	0
4	1,5	12	1,5
5	0	13	14,6
6	5,0	14	7,3
7	5,5	15	7,3
8	0		

CUC	2030	2031	2040	2050	2051	2052	2059
3012	T1,25A	T1,6A	T1,6A	T1,6A			
0012		2,76,5W	2,76,5W	2,76,5W			
0012	1000u	2000u	2000u	2000u			
0011	2,74W						
3070			T1,6A	T2,5A			

L46021	CC46022	CR46022	CC46023	CC46024	CC46026	CR46024	CC46027	CC80001	CR80001	Q80001	CC80002	CC81050	CR81050	CR81051	R81051	R81052	R81053	CR81061	CR81066	D81051	D81052	D81053	IC82005
6,8u/2%	120p/5%	8,2k	0,1u	33n	6,8k	0,1u	56p	33	33	18MHz	15p	2,2k	3,3k	3,3k	2,2k	3,3k	100	1,5k	560	1N4148	X24C04	X24C08	X24C09

### Signal-Chassis B / Signal Chassis B



ENTFAELLT BEI / NOT FITTED ON / NEEXISTE PAS POUR / MANCA NELLA VERS. / NO EXISTE EN / SIGNAL MODULE / MODULE SIGNAL / MOD. SEGNALE / MOD. SENAL

COMPONENT	STANDART	CUC2040
R3406		
R3406		
1-SCART	100	
2-SCART	470	
PIP	470	
SAT	470	
INDIA		100

OPTIONS LIST CUC2040 INDIA

COMPONENT	STANDART	CUC2040
CR43003/08	470	0
CR43013/18	220	0
CC43003/08	470p	
CC43013/18	220p	
CR81056/57	4,7k	2,7k
CR81035/31		1k
SUBWOOFER		X
R81015	180/330	0
CR81004		270
CR81001	270/1k	330



Koordinaten für die Bauteile der Bestückungsseite (Oberseite)

Table with 6 columns: Pos.-Nr./Pos. No., Koordinaten/Coordinates (X, Y), and 5 columns of component data (Pos.-Nr./Pos. No., Koordinaten/Coordinates (X, Y), and component reference numbers).

Coordinates of the Components on the Components Side (Top Side)

Table with 6 columns: Pos.-Nr./Pos. No., Koordinaten/Coordinates (X, Y), and 5 columns of component data (Pos.-Nr./Pos. No., Koordinaten/Coordinates (X, Y), and component reference numbers).

Koordinaten für die Bauteile der Lötseite (Unterseite)

Table with 6 columns: Pos.-Nr./Pos. No., Koordinaten/Coordinates (X, Y), and 5 columns of component data (Pos.-Nr./Pos. No., Koordinaten/Coordinates (X, Y), and component reference numbers).

Coordinates of the Components on the Solder Side (Bottom Side)

Table with 6 columns: Pos.-Nr./Pos. No., Koordinaten/Coordinates (X, Y), and 5 columns of component data (Pos.-Nr./Pos. No., Koordinaten/Coordinates (X, Y), and component reference numbers).

Koordinaten für die Bauteile der Lötseite (Unterseite)

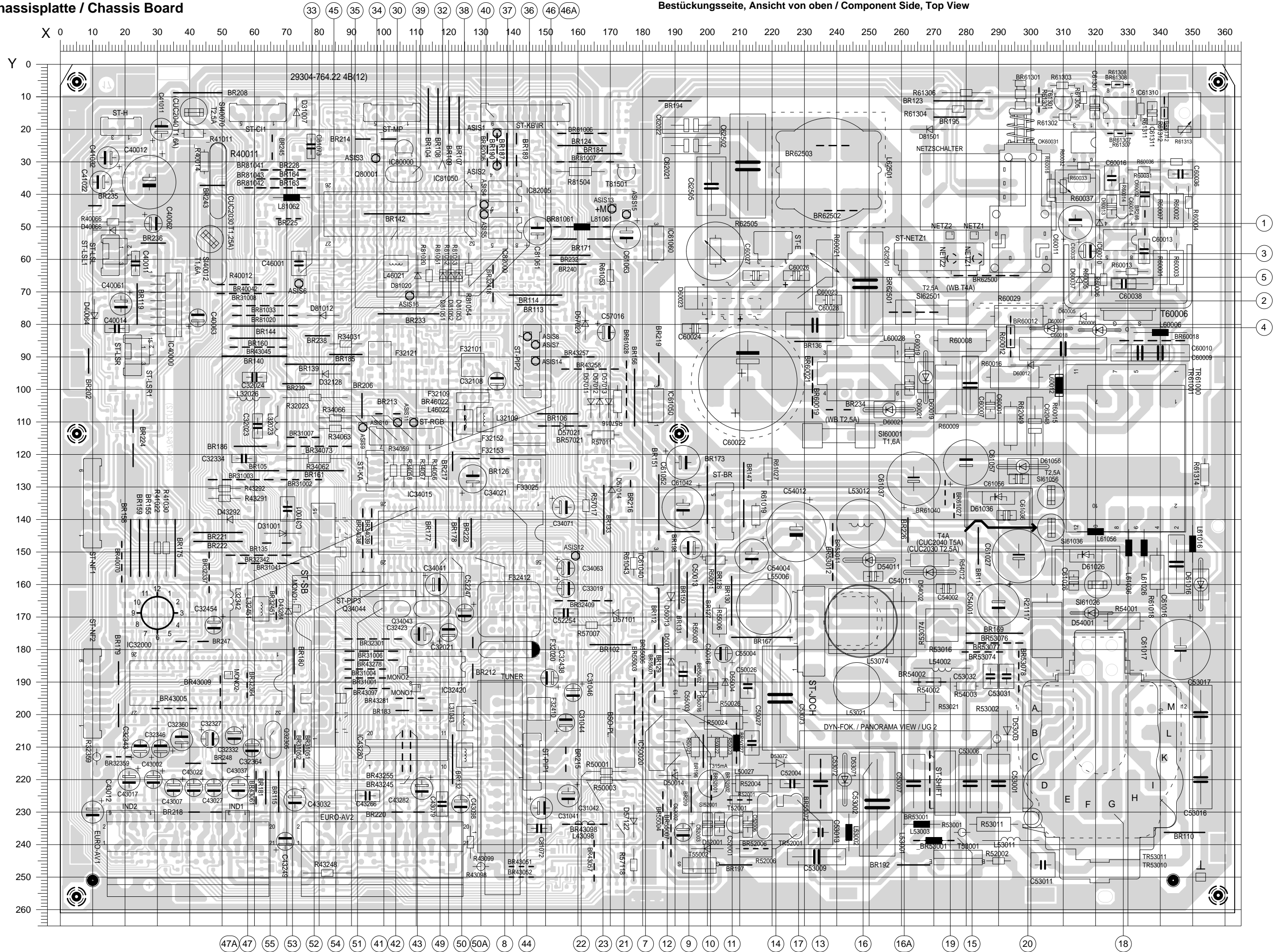
Table with 6 columns: Pos.-Nr./Pos. No., Koordinaten/Coordinates (X, Y), and 5 columns of component data (Pos.-Nr./Pos. No., Koordinaten/Coordinates (X, Y), and component reference numbers).

Coordinates of the Components on the Solder Side (Bottom Side)

Table with 6 columns: Pos.-Nr./Pos. No., Koordinaten/Coordinates (X, Y), and 5 columns of component data (Pos.-Nr./Pos. No., Koordinaten/Coordinates (X, Y), and component reference numbers).

Chassisplatte / Chassis Board

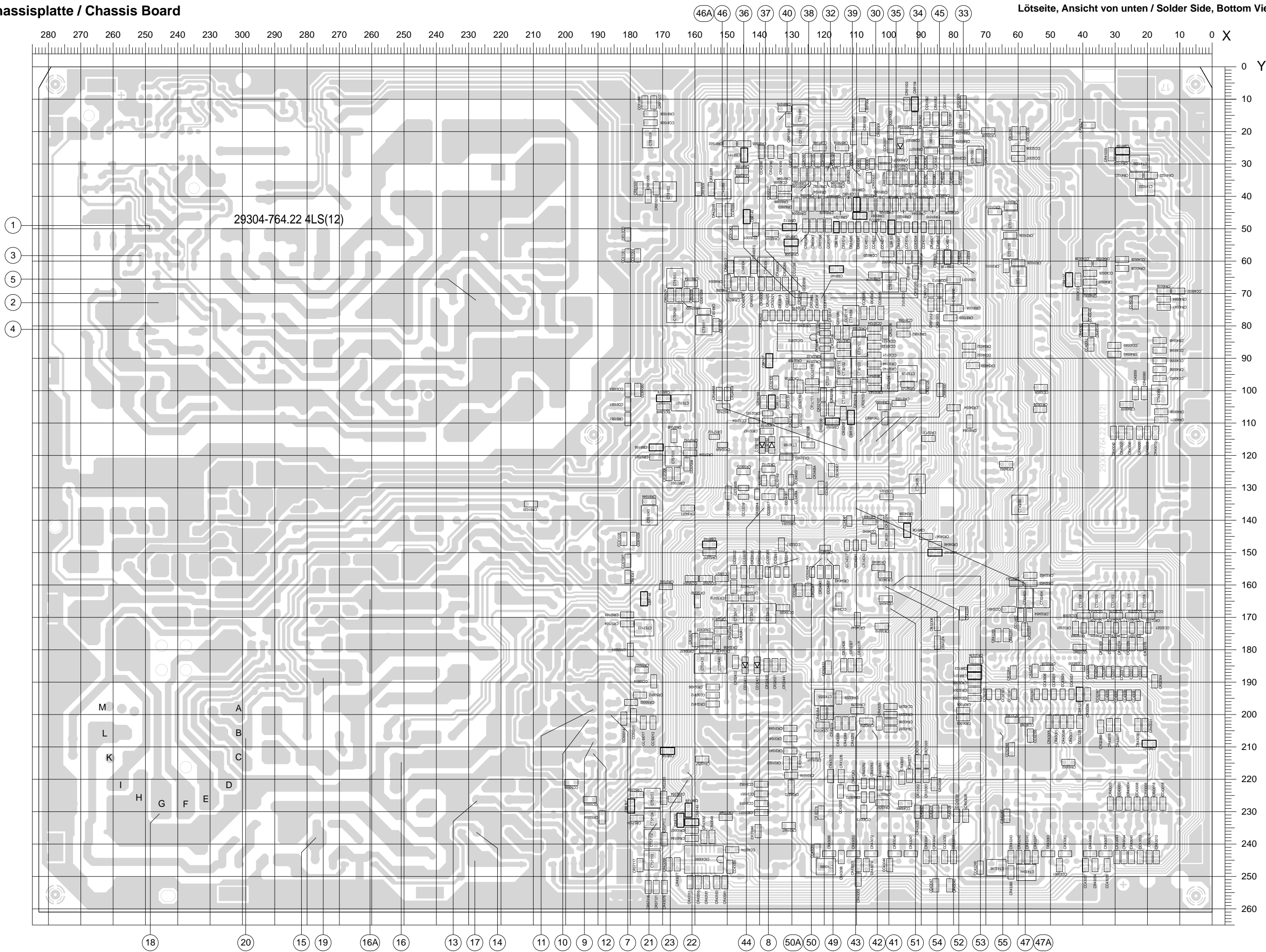
Bestückungsseite, Ansicht von oben / Component Side, Top View



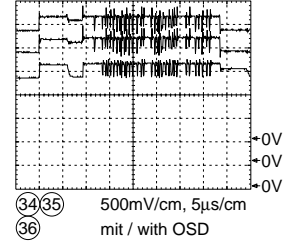
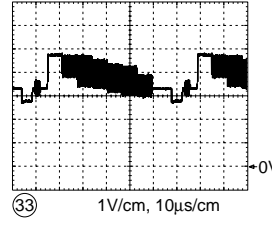
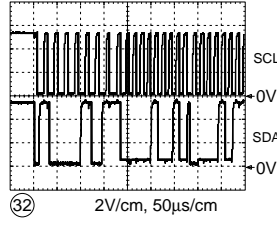
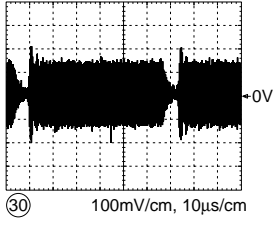
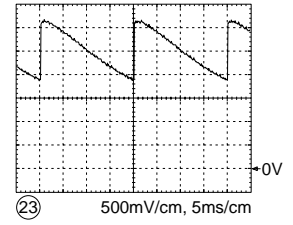
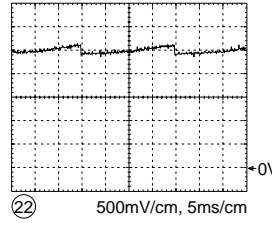
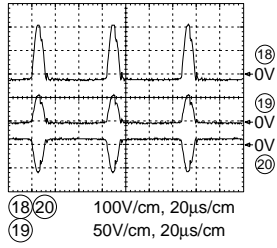
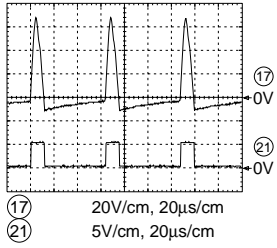
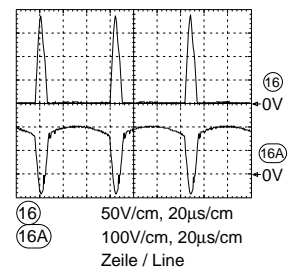
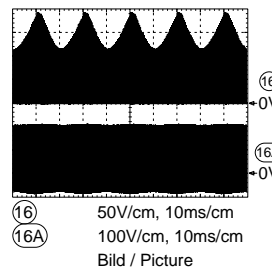
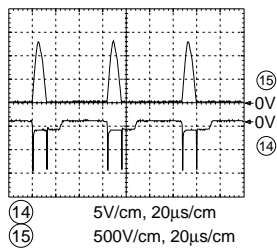
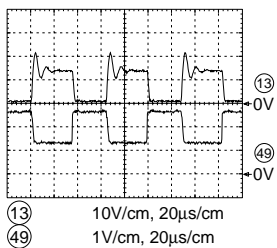
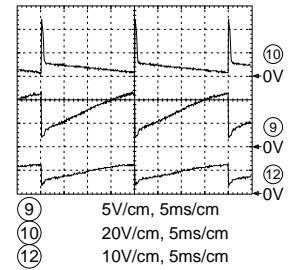
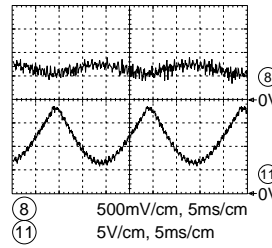
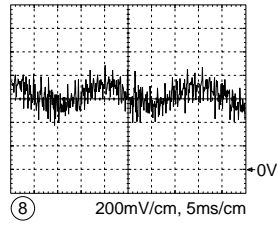
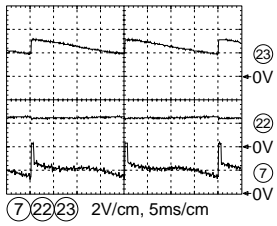
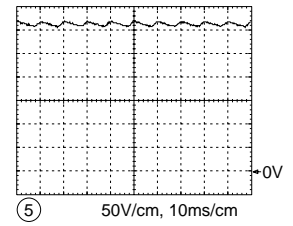
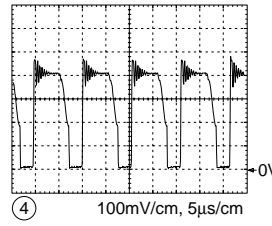
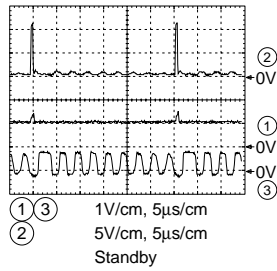
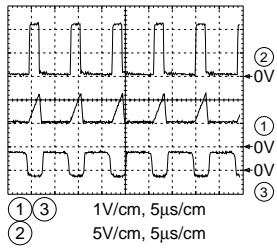


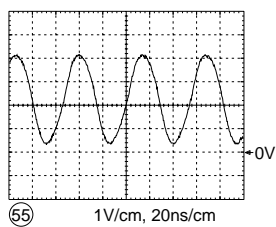
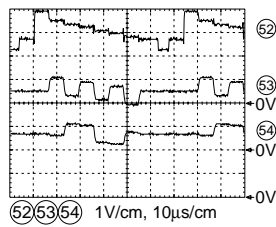
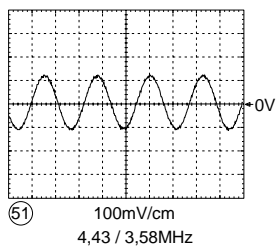
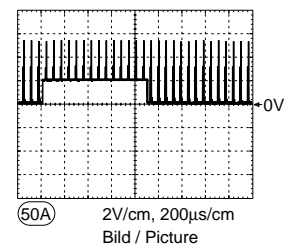
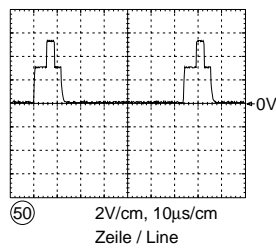
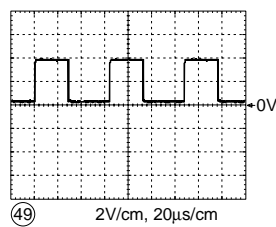
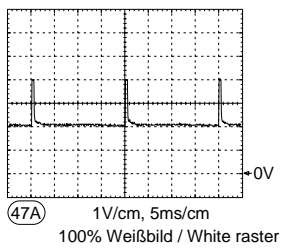
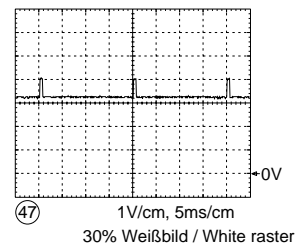
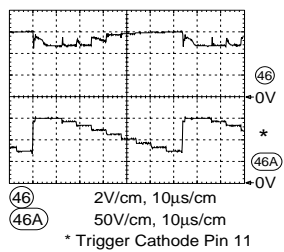
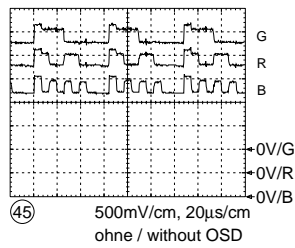
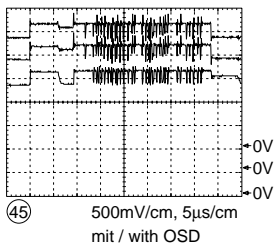
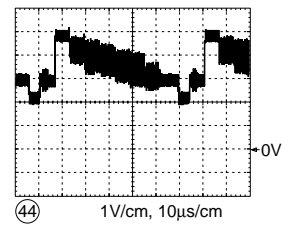
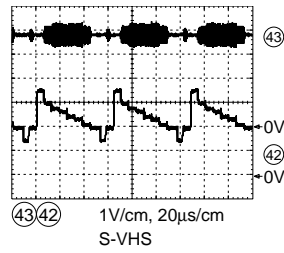
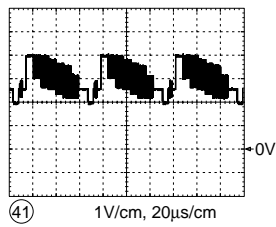
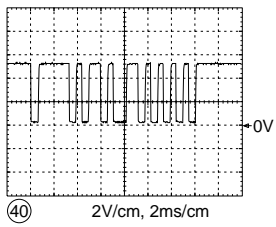
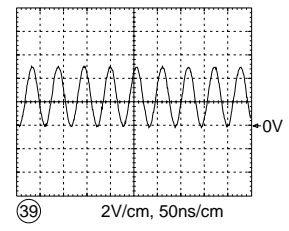
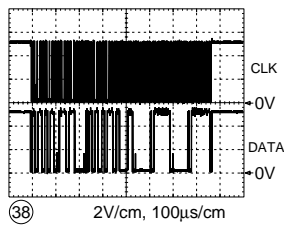
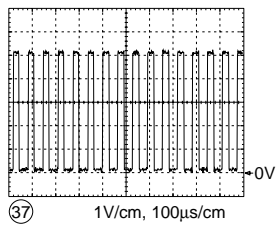
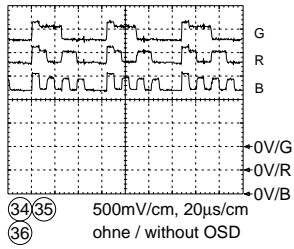
**Chassisplatte / Chassis Board**

**Lötseite, Ansicht von unten / Solder Side, Bottom View**



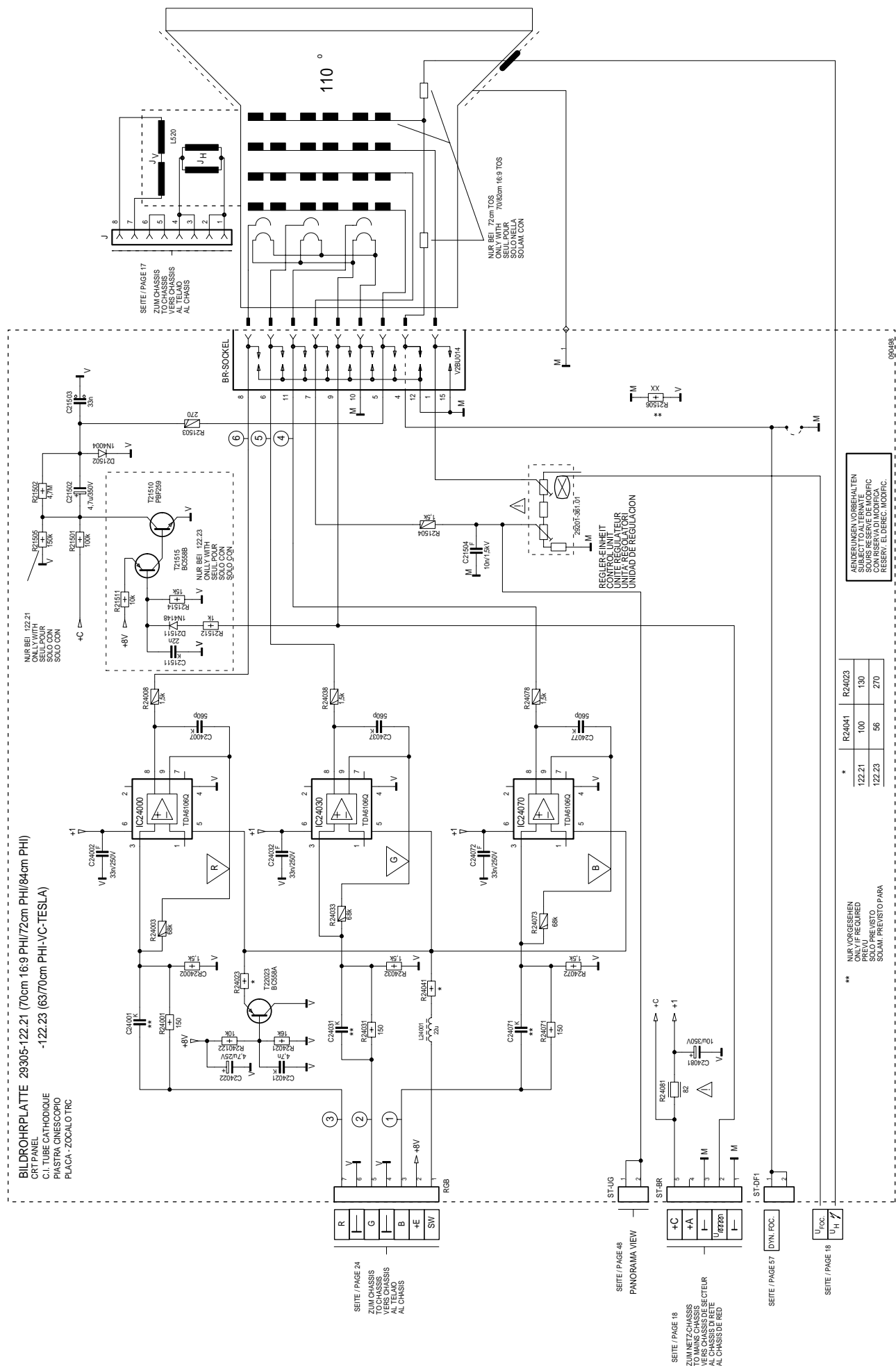
### Oszillogramme Chassis / Oscillograms Chassis



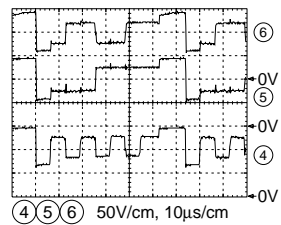
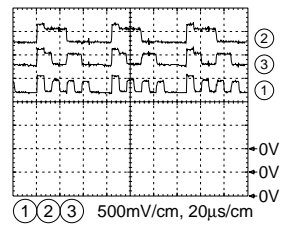
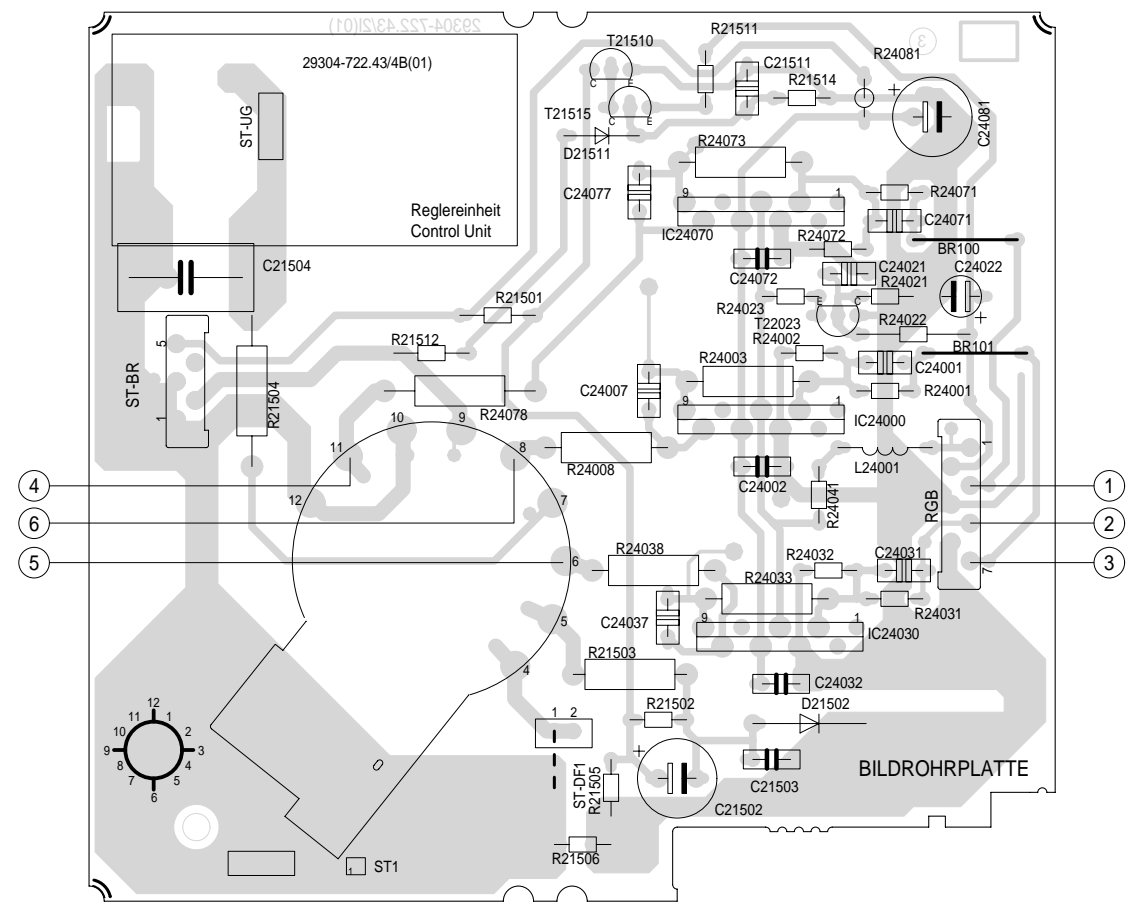




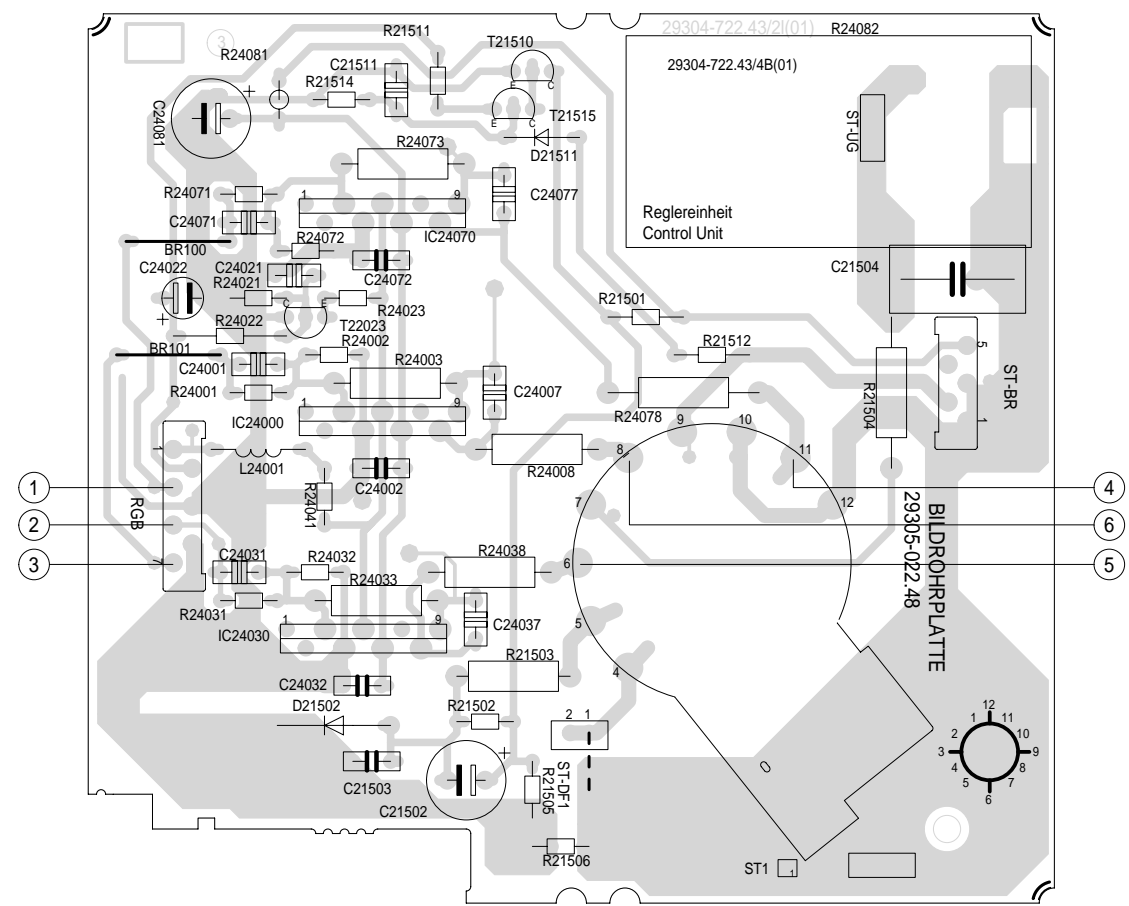
### Bildrohrplatte / CRT Panel 29305-122.21/23



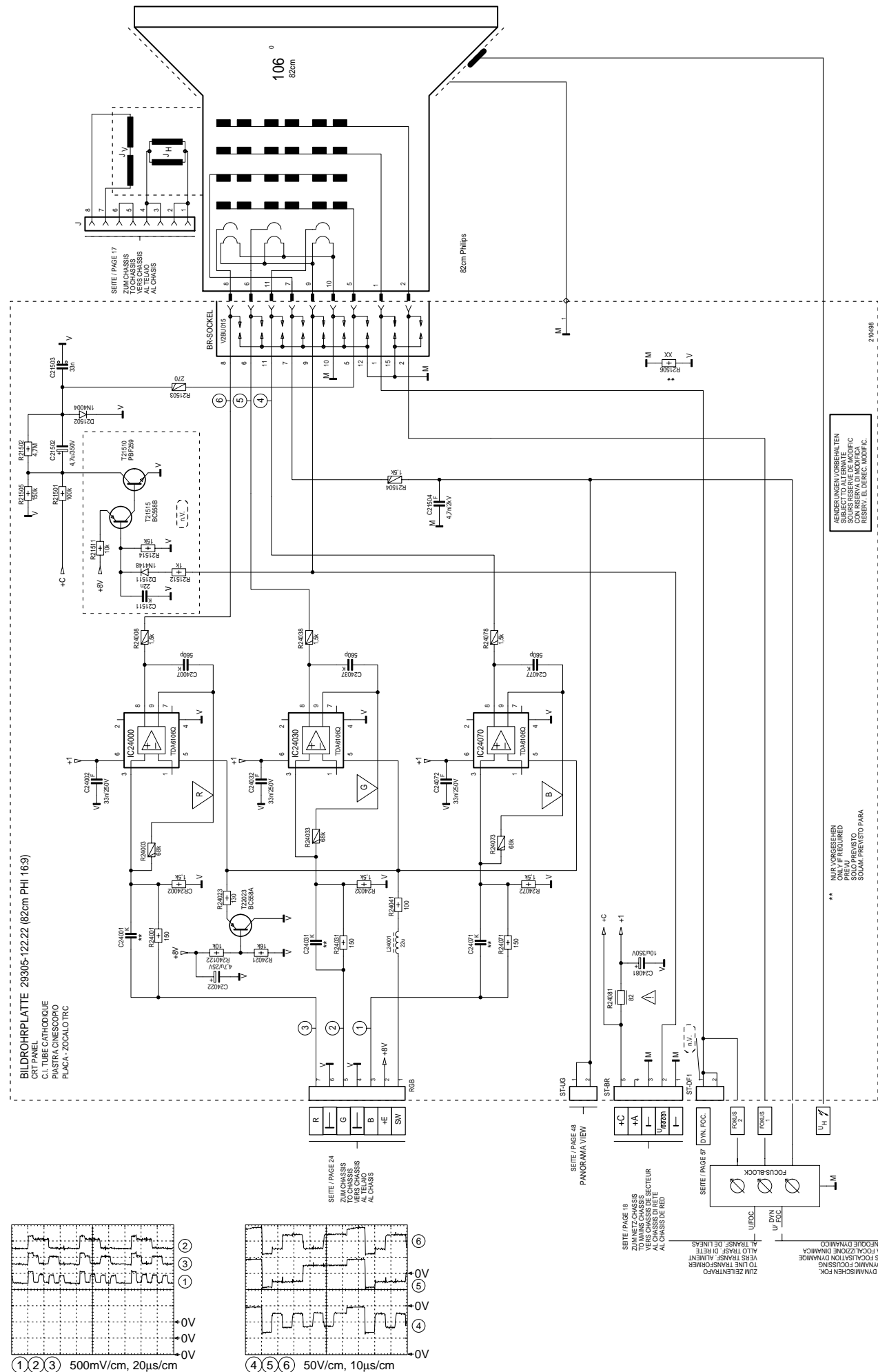
### Bestückungsseite, Ansicht von oben / Component Side, Top View



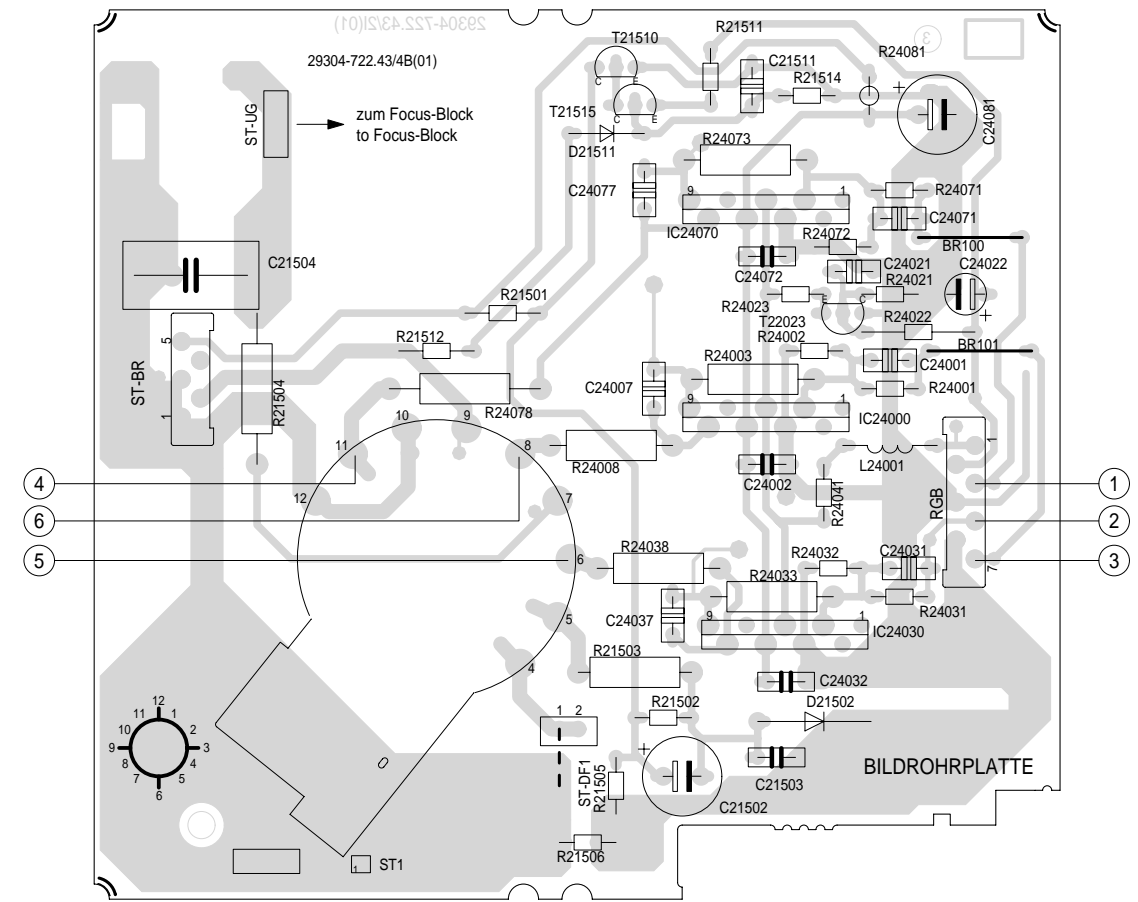
### Lötseite, Ansicht von unten / Solder Side, Bottom View



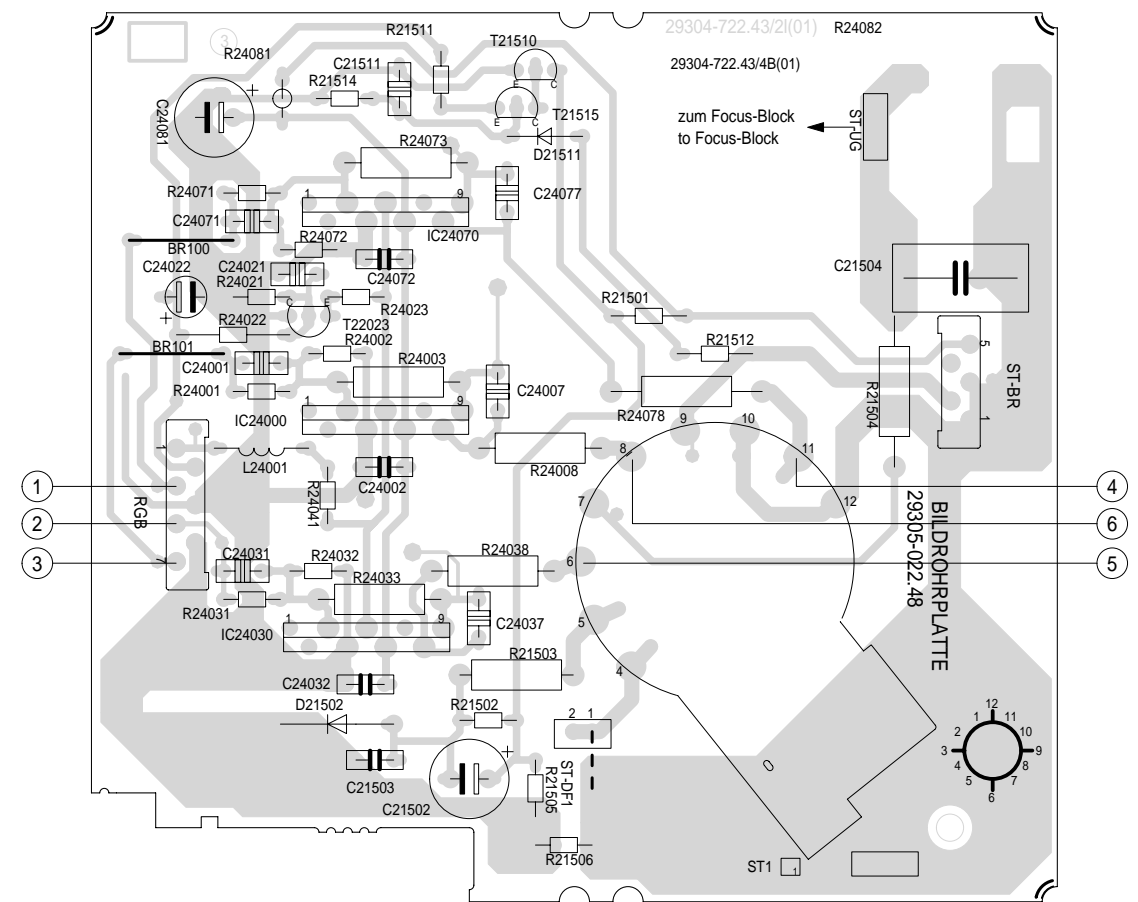
### Bildrohrplatte / CRT Panel 29305-122.22



### Bestückungsseite, Ansicht von oben / Component Side, Top View

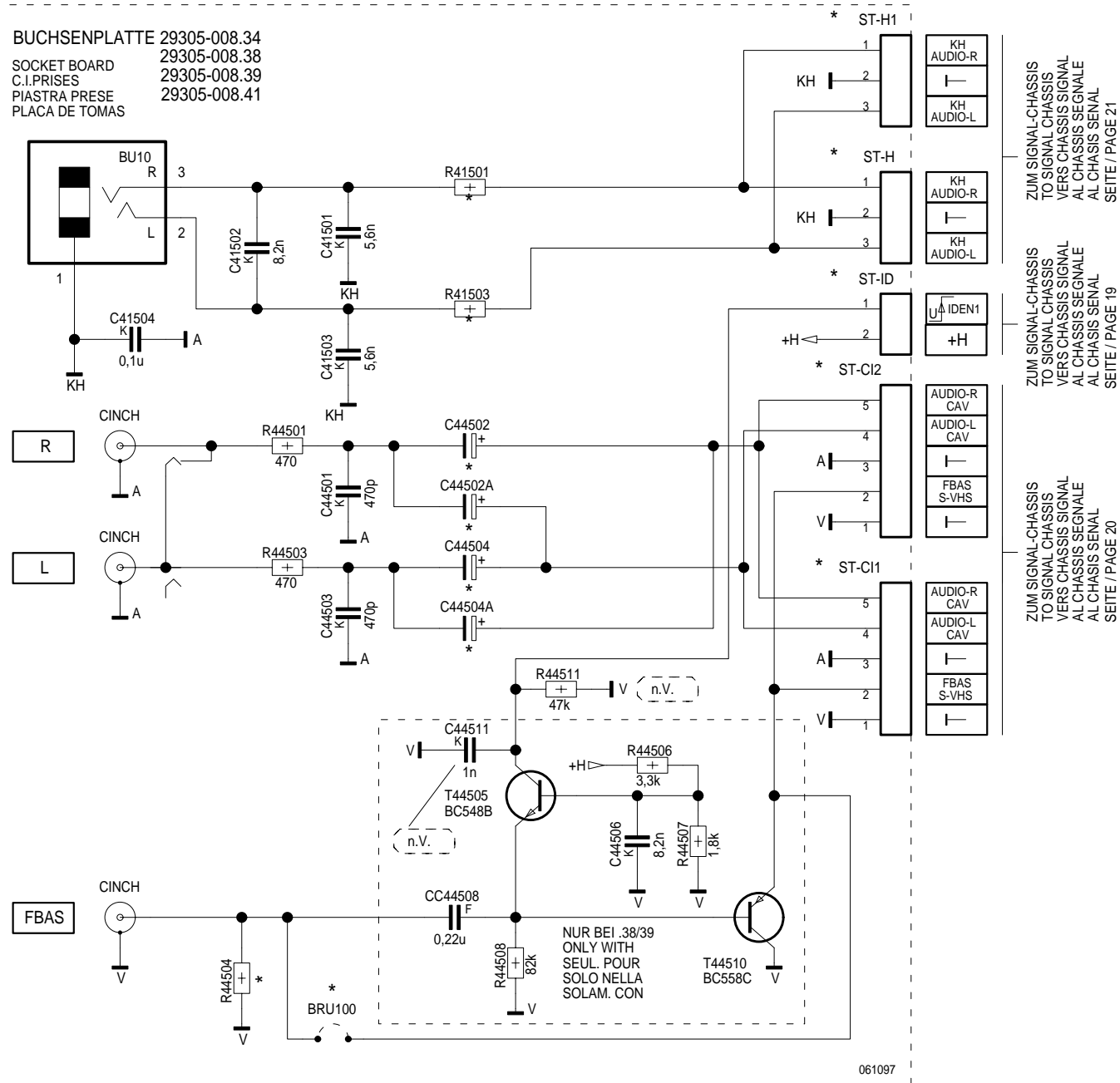


### Lötseite, Ansicht von unten / Solder Side, Bottom View



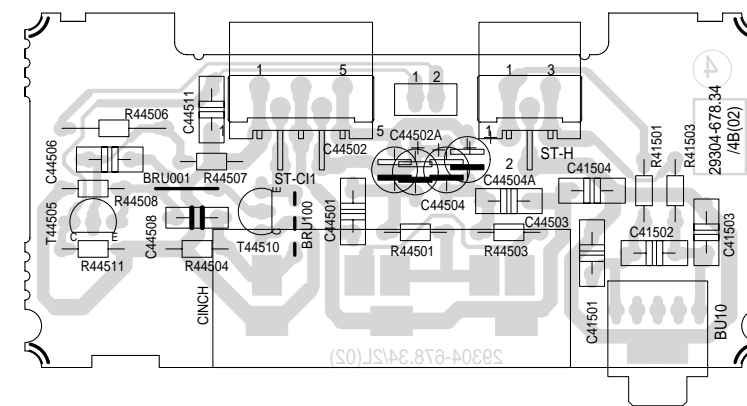
### Buchsenplatte / Socket Board 29305-008.38

BUCHSENPLATTE 29305-008.34  
 SOCKET BOARD 29305-008.38  
 C.I.PRISES 29305-008.39  
 PIASTRA PRESE 29305-008.41  
 PLACA DE TOMAS

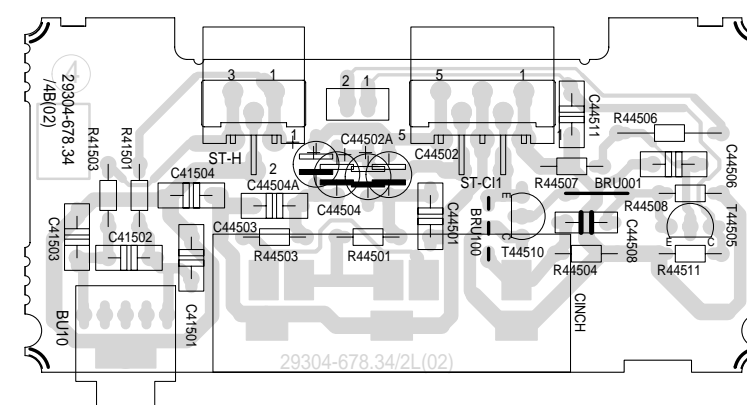


*	R41501 R41503	C44502 C44504	C44502A C44504A	ST-H1 ST-ID ST-CT1	ST-H ST-CT2	BRU100	R44504
-008.34	100	2,2U/100V	—	—	X	—	75
-008.38	33	2,2U/100V	—	X	—	—	75
-008.39	33	—	2,2U/100V	X	—	—	75
-008.41	100	2,2U/100V	—	—	X	—	—

### Bestückungsseite, Ansicht von oben / Component Side, Top View

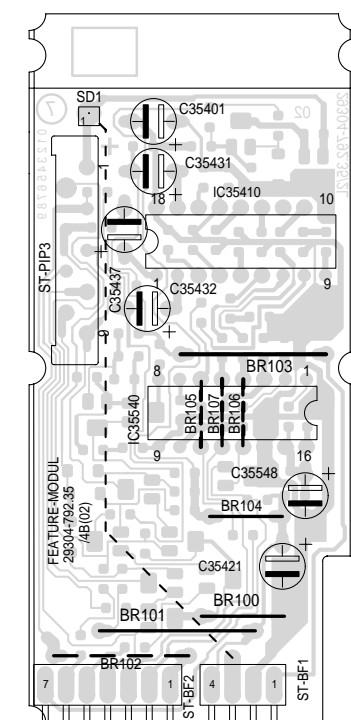


### Lötseite, Ansicht von unten / Solder Side, Bottom View

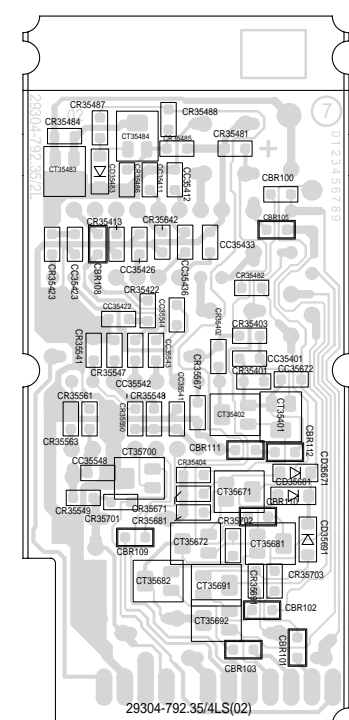


### Feature-Platte CTI/LTI / Feature Board CTI/LTI 29305-119.35

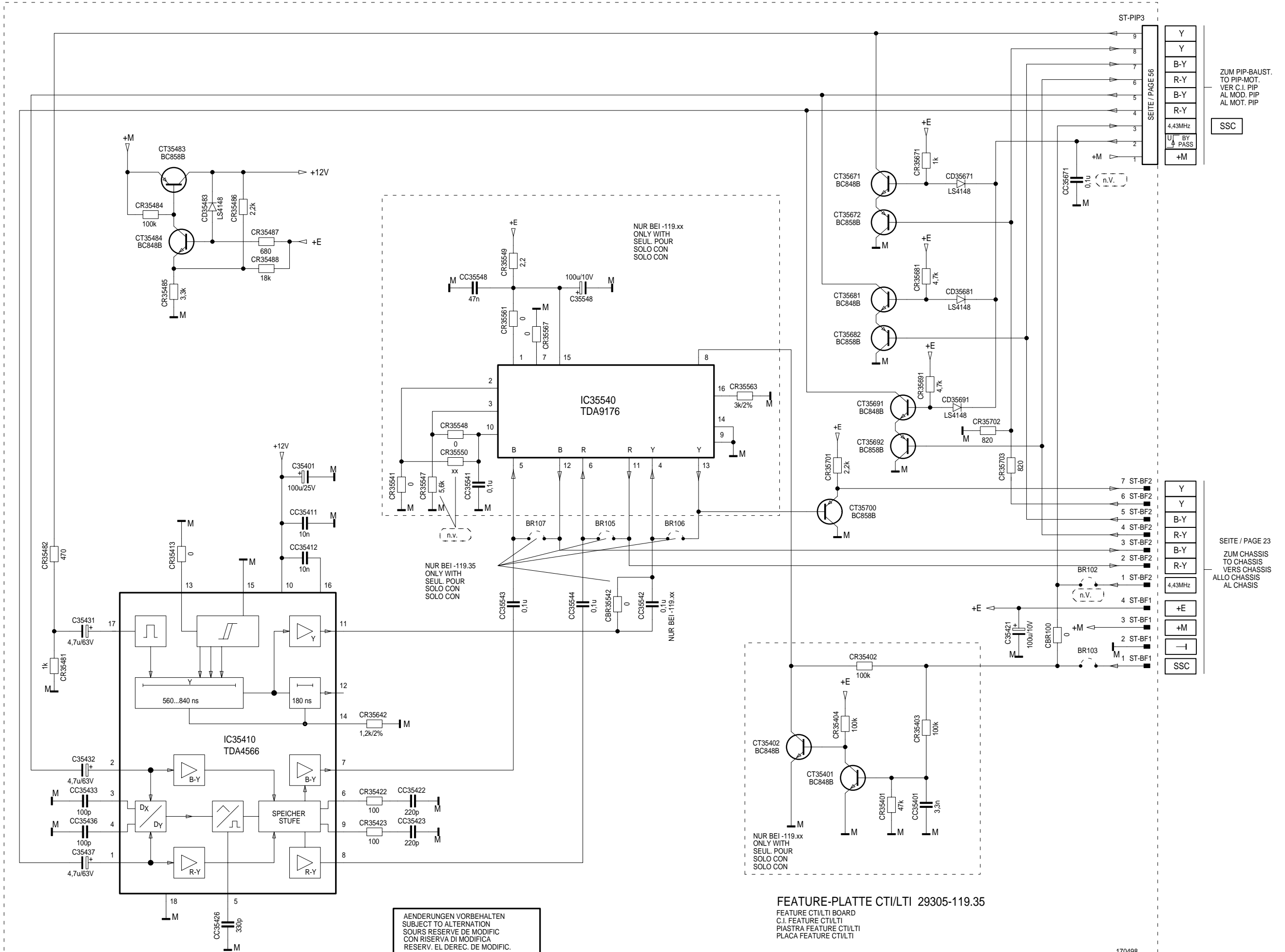
#### Bestückungsseite, Ansicht von oben Component Side, Top View



#### Lötseite, Ansicht von unten Solder Side, Bottom View



Feature-Platte CTI/LTI / Feature Board 29305-119.35



ZUM PIP-BAUST.  
TO PIP-MOT.  
VER C.I. PIP  
AL MOD. PIP  
AL MOT. PIP

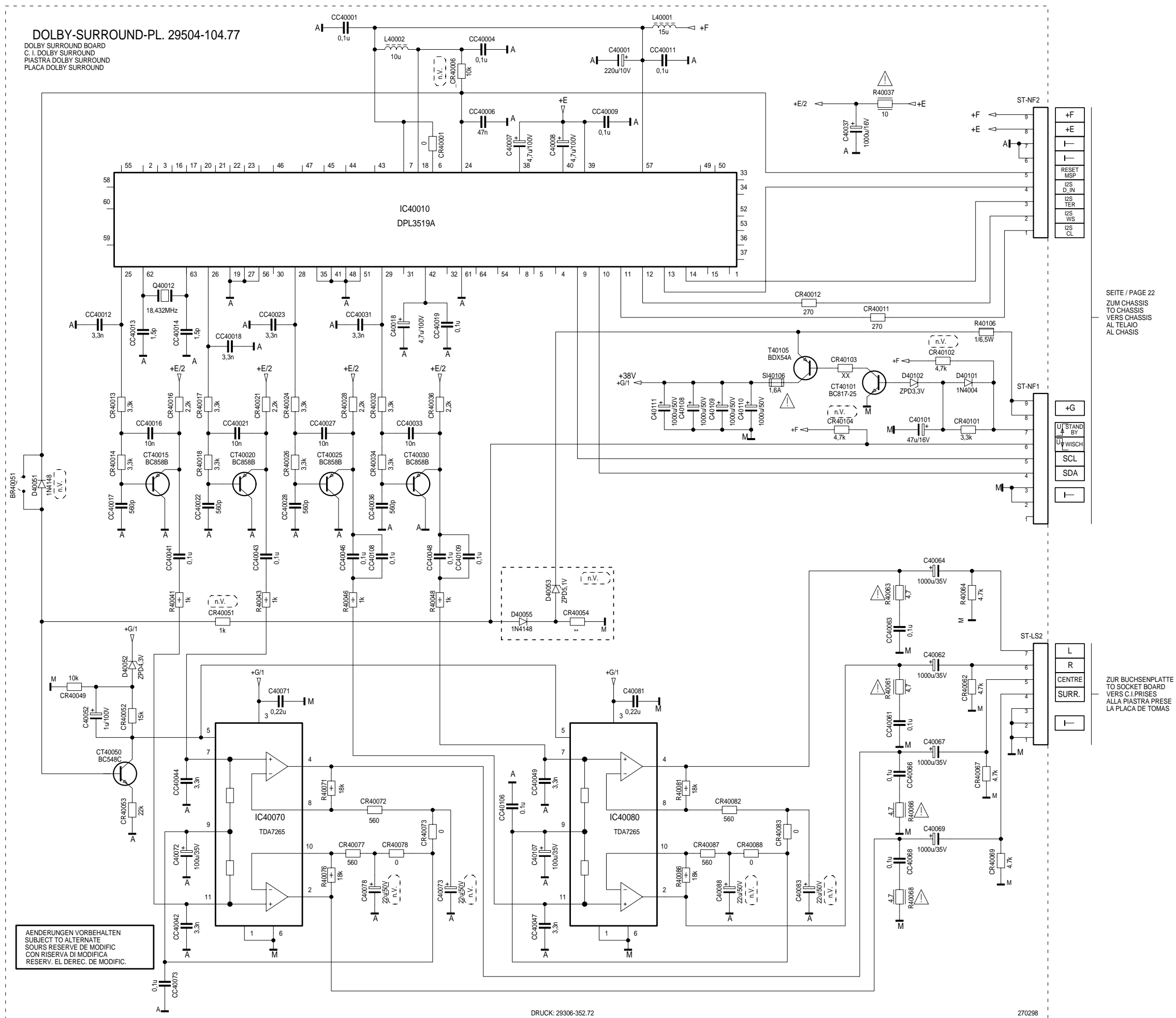
SSC

ZUM CHASSIS  
TO CHASSIS  
VERS CHASSIS  
ALLO CHASSIS  
AL CHASSIS

SSC

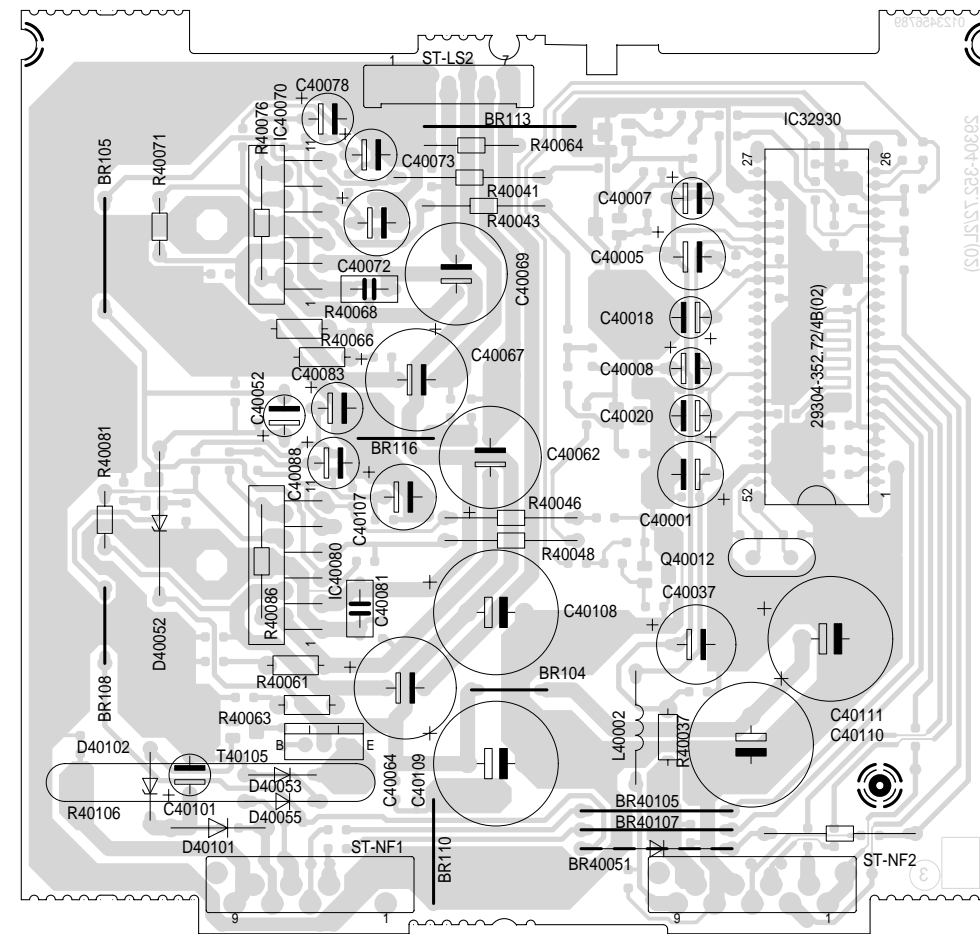
FEATURE-PLATTE CTI/LTI 29305-119.35  
FEATURE CTI/LTI BOARD  
C.I. FEATURE CTI/LTI  
PIASTRA FEATURE CTI/LTI  
PLACA FEATURE CTI/LTI

### Dolby-Surround-Platte / Dolby Surround Board 29504-104.77

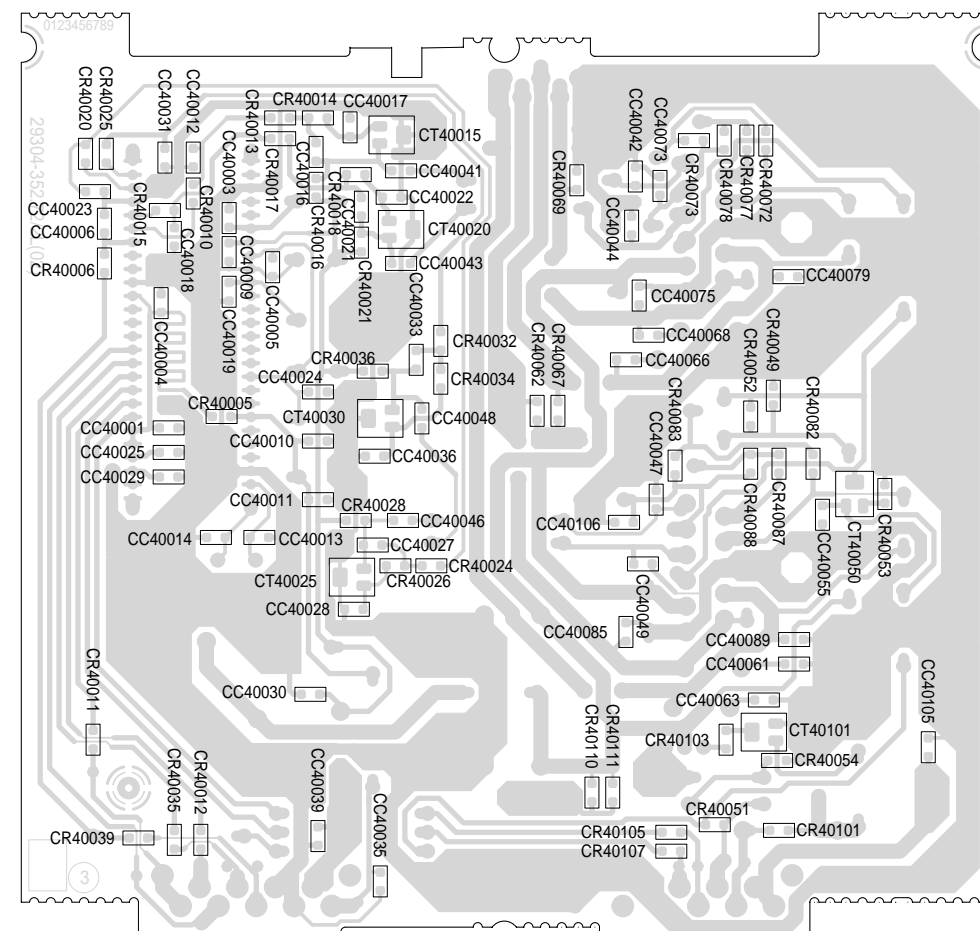


**Dolby-Surround-Platte / Dolby Surround Board 29504-104.77**

Bestückungsseite, Ansicht von oben / Component Side, Top View

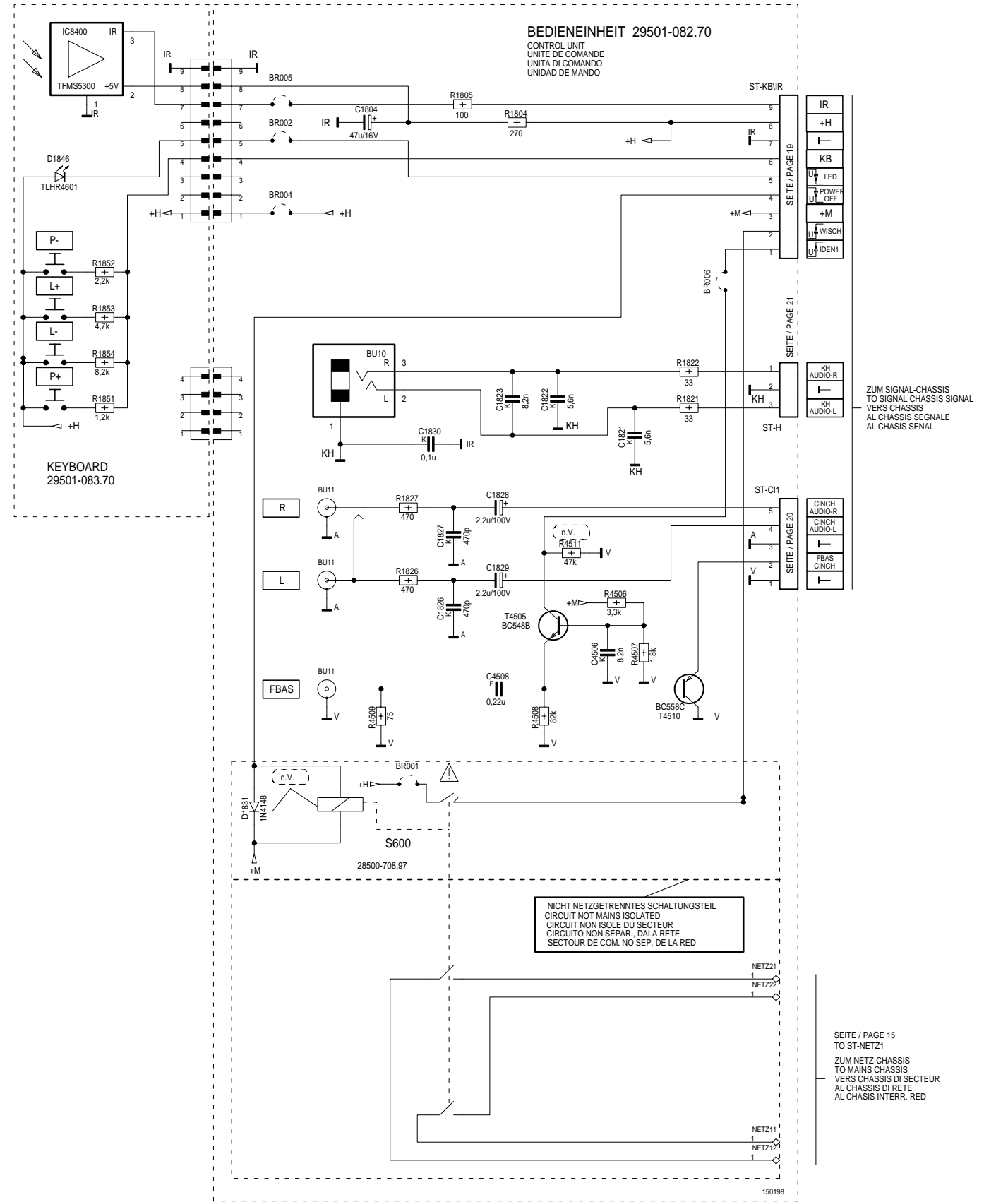


**Lötseite, Ansicht von unten / Solder Side, Bottom View**



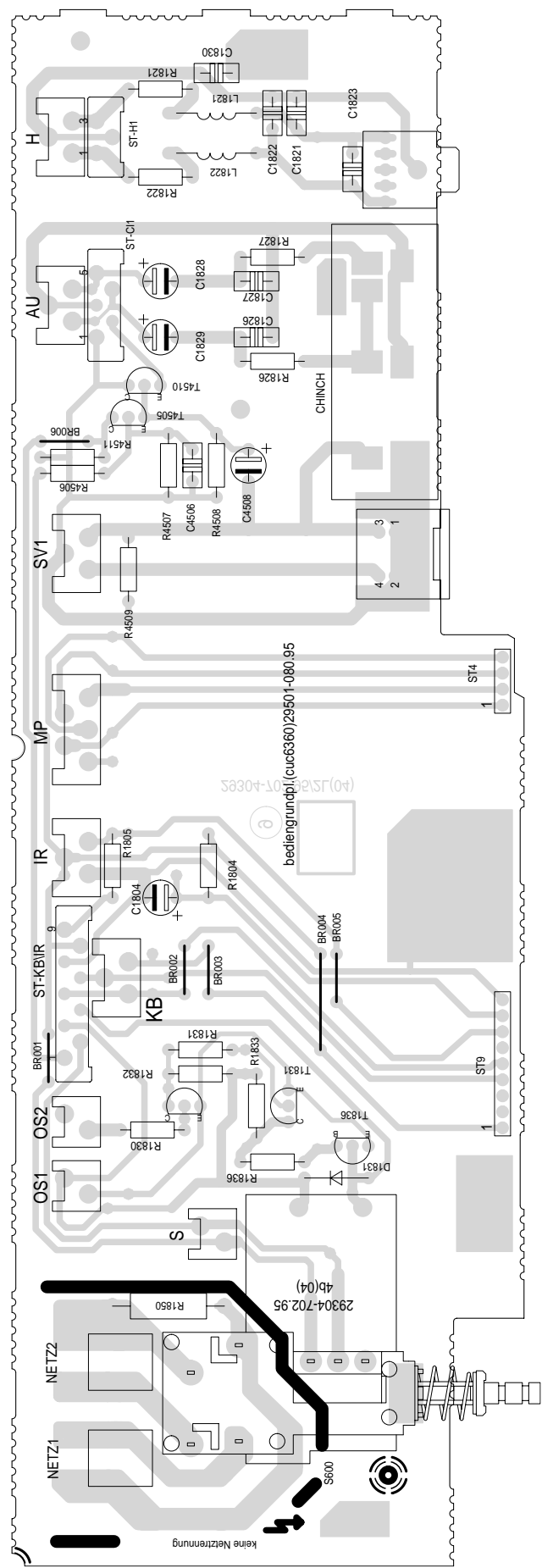
**Bedieneinheit / Control Unit 29501-082.70**

Keyboard 29501-083.70

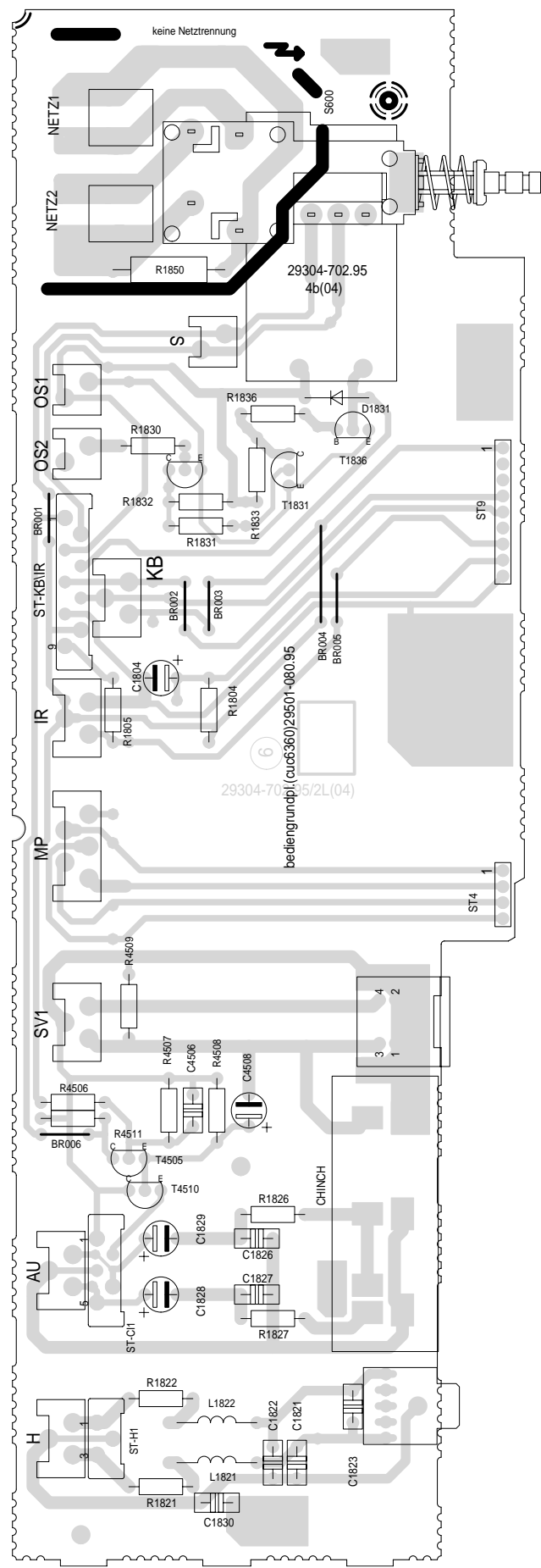


# Bedieneinheit / Control Unit 29501-082.70

**Bestückungsseite, Ansicht von oben**  
Component Side, Top View

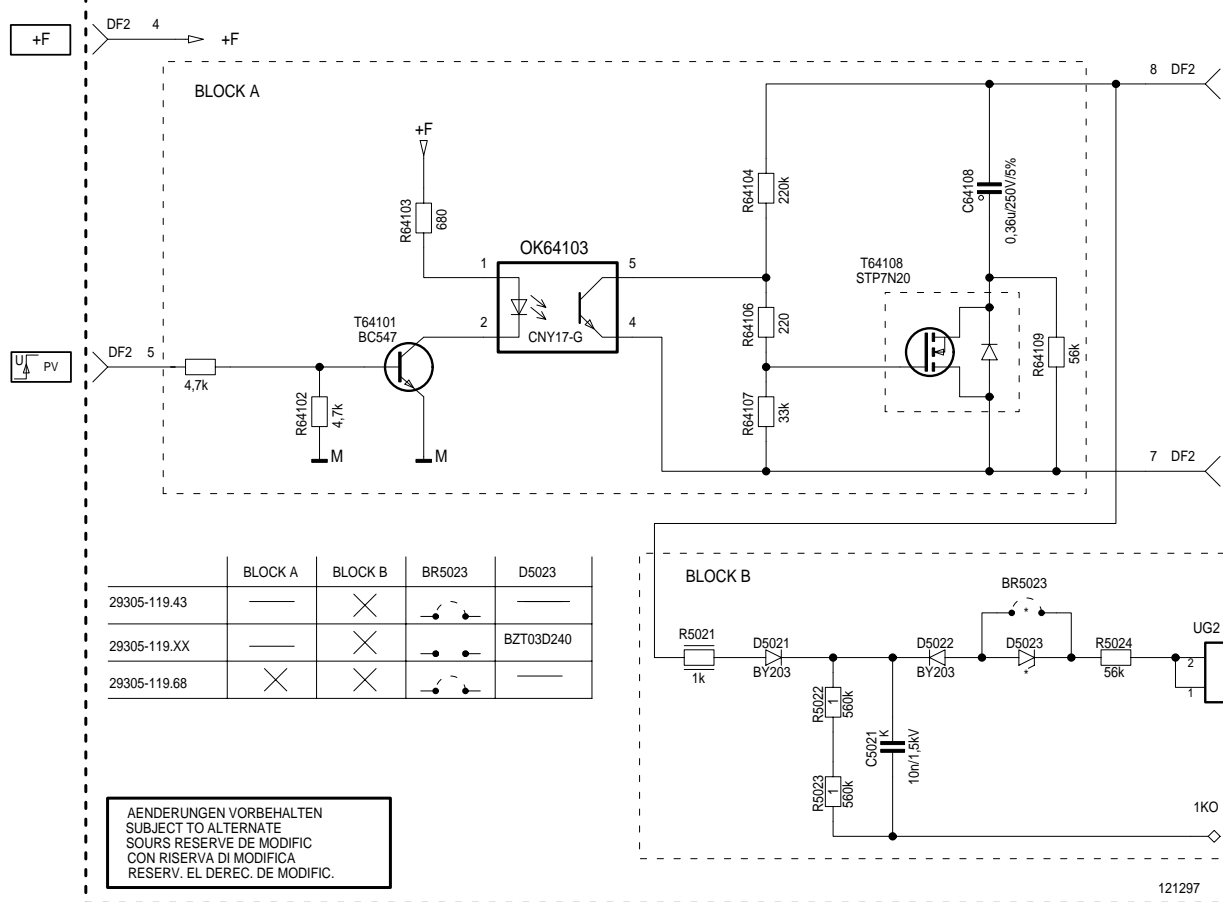


**Lötseite, Ansicht von unten**  
Solder Side, Bottom View



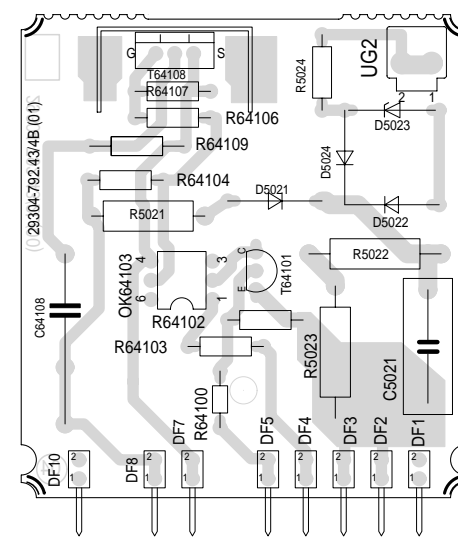
# UG2 Shift/Panorama View 29305-119.43/68

**PANORAMA VIEW 29305-119.43**  
UG2-SHIFT 29305-119.43

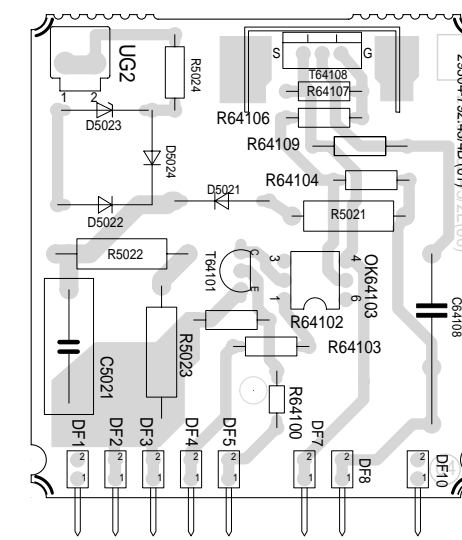


ZUR BR-PLATTE  
TO CRT PANEL  
VERS. 53.42.1398  
À LA PLACA-ZOCALO  
SEITE / PAGE 35, 37

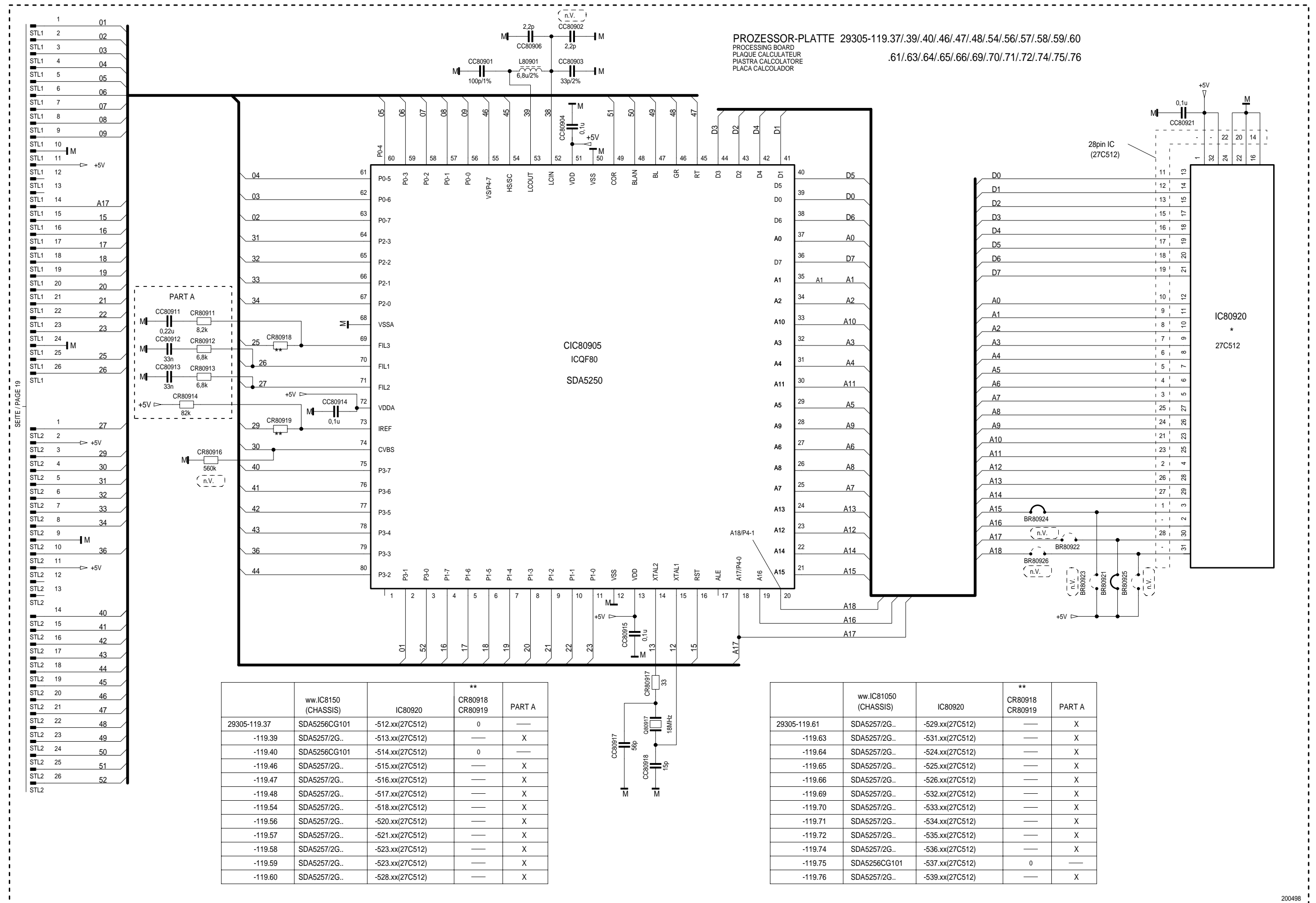
**Bestückungsseite, Ansicht von oben**  
Component Side, Top View



**Lötseite, Ansicht von unten**  
Solder Side, Bottom View



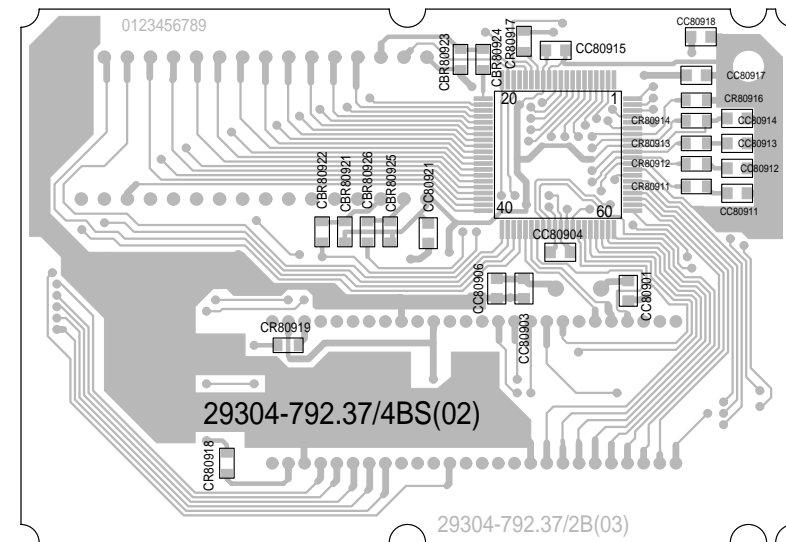
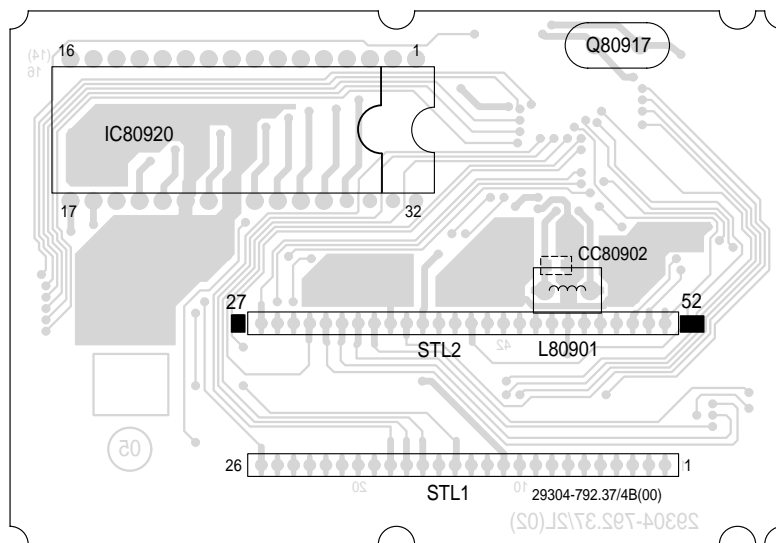
Prozessorplatte / Processor Board 29305-119.40/71





### Prozessorplatte / Processor Board 29305-119.40/71

Bestückungsseite, Ansicht von oben / Component Side, Top View



### PIP-Baustein / Module PIP 29504-106.51/52

Koordinaten für die Bauteile der Bestückungsseite (Oberseite)

Pos.-Nr./ Pos. No.	Koordinaten/ Coordinates		Pos.-Nr./ Pos. No.	Koordinaten/ Coordinates		Pos.-Nr./ Pos. No.	Koordinaten/ Coordinates	
	X	Y		X	Y		X	Y
AN10	0	128	BR119	33	36	F28001	63	70
AN11	176	128	C27001	37	106	F28002	52	81
AN12	137	14	C27006	50	106	IC28030	102	74
AN13	176	0	C28001	50	68	IC28050	76	51
AN14	137	114	C28003	57	68	L27002	43	106
BR100	136	40	C28016	40	52	L27006	57	106
BR101	108	38	C28039	112	76	L28000	39	65
BR102	116	38	C28052	74	78	L29042	63	106
BR103	156	23	C28054	47	53	L29073	105	48
BR104	106	38	C28056	71	63	Q28021	86	72
BR105	108	59	C28058	43	117	Q28027	80	72
BR106	106	59	C28059	71	71	Q29031	132	29
BR107	101	54	C29001	112	50	R27012	43	73
BR108	114	71	C29007	112	32	R29001	119	41
BR109	67	80	C29041	112	44	ST+05	59	120
BR110	95	91	C29042	112	26	ST-PIP01	36	7
BR113	34	24	C29046	144	23	ST-PIP02	159	7
BR116	98	93	F28000	38	59	ST-PIP03	77	28
BR117	162	17						
BR118	155	13						

Coordinates of the Components on the Components Side (Top Side)

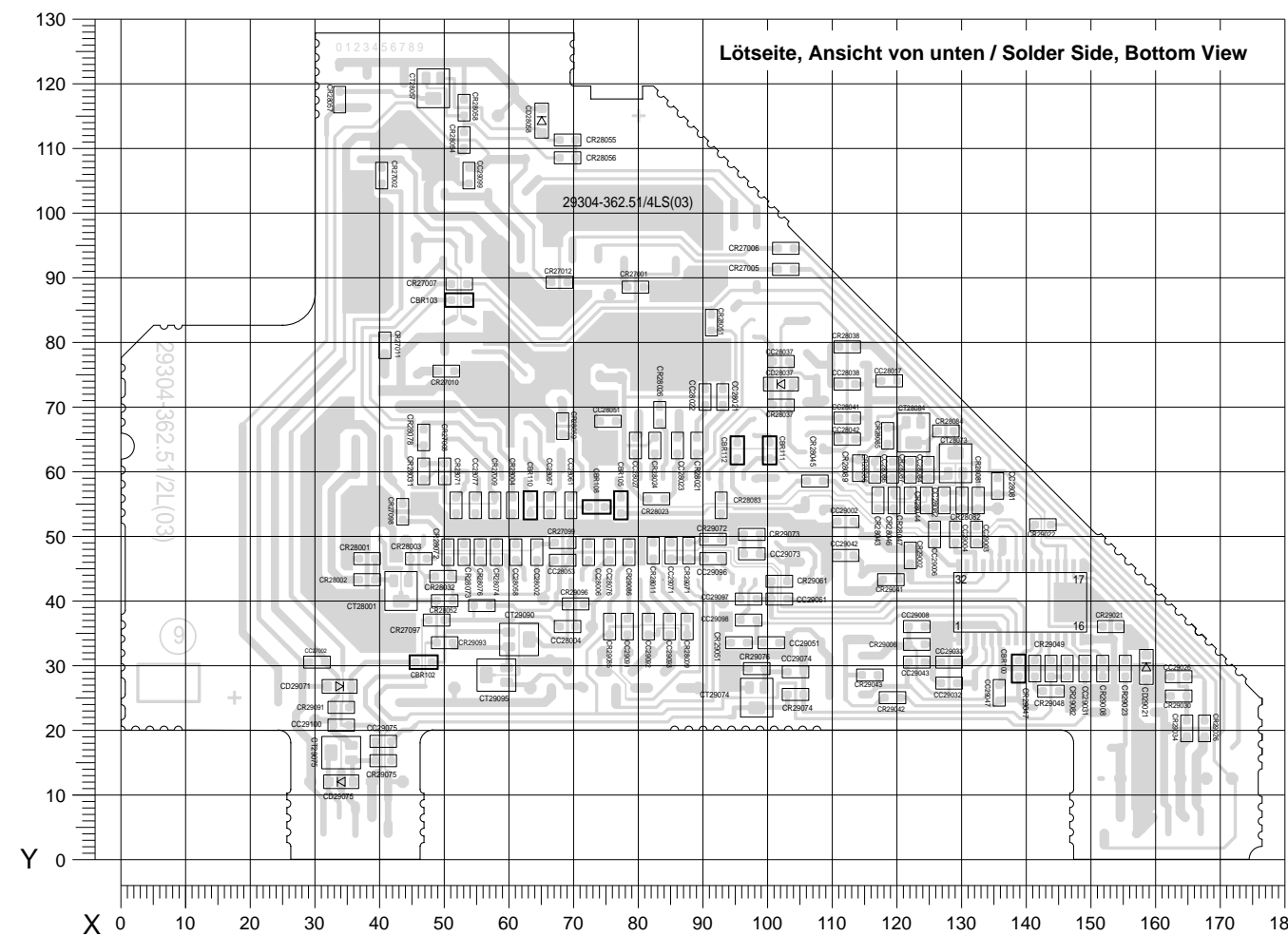
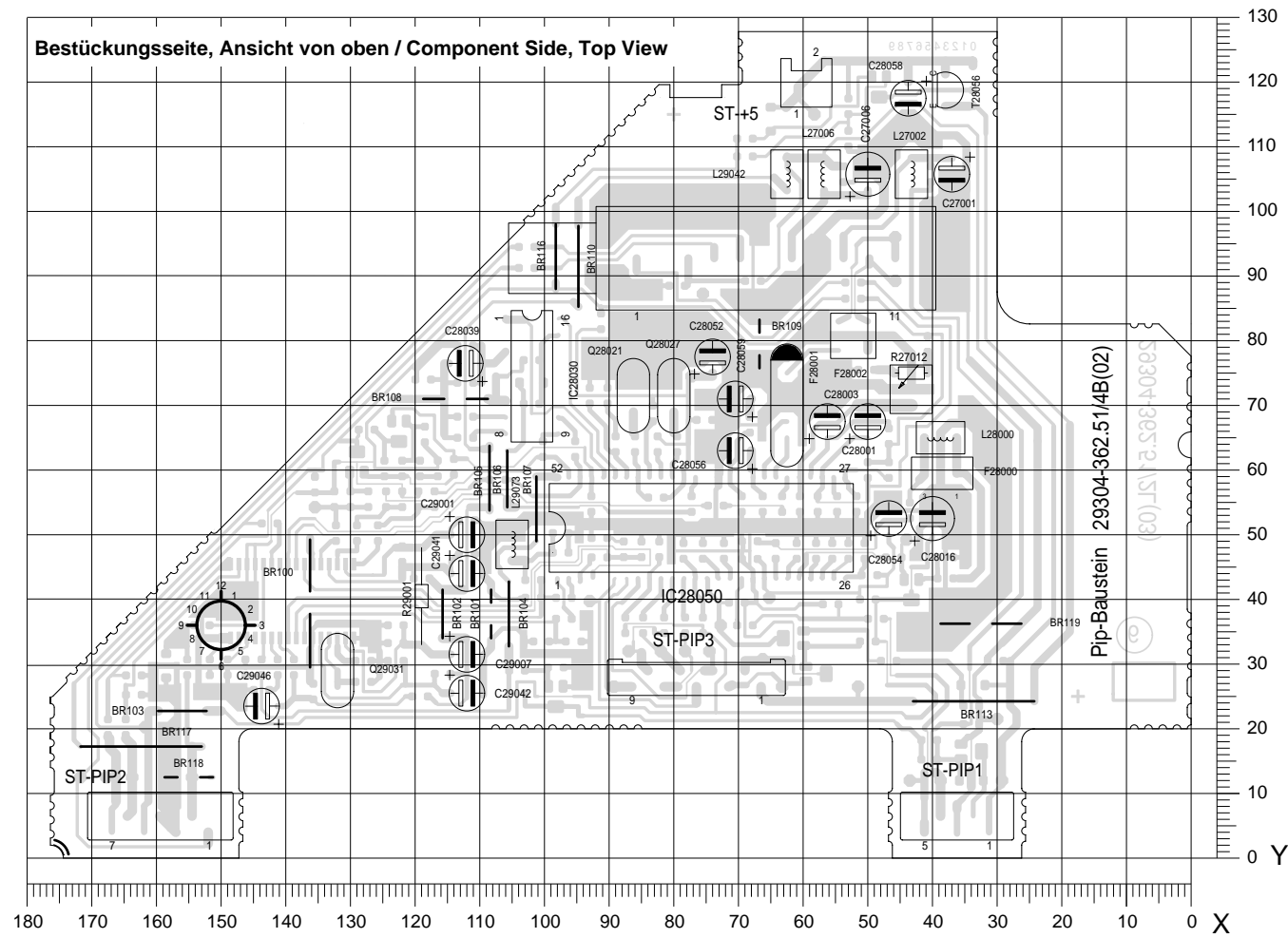
Pos.-Nr./ Pos. No.	Koordinaten/ Coordinates		Pos.-Nr./ Pos. No.	Koordinaten/ Coordinates		Pos.-Nr./ Pos. No.	Koordinaten/ Coordinates	
	X	Y		X	Y		X	Y
T28056	37	119						
TUNER	73	93						

Koordinaten für die Bauteile der Lötseite (Unterseite)

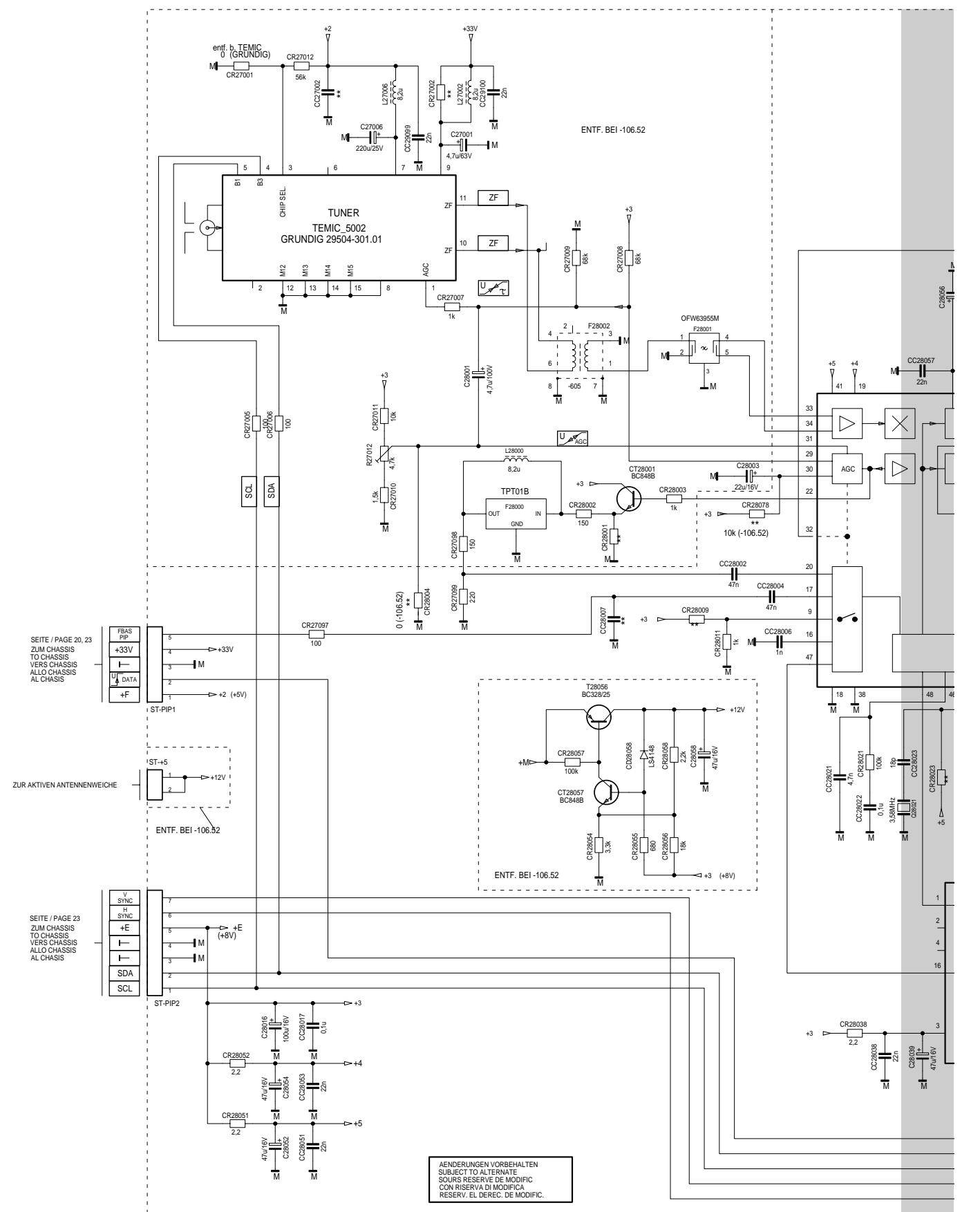
Pos.-Nr./ Pos. No.	Koordinaten/ Coordinates		Pos.-Nr./ Pos. No.	Koordinaten/ Coordinates		Pos.-Nr./ Pos. No.	Koordinaten/ Coordinates	
	X	Y		X	Y		X	Y
CBR100	139	30	CC28077	55	55	CC29098	97	37
CBR102	47	30	CC28081	135	58	CC29099	54	106
CBR103	52	86	CC28082	127	56	CC29100	34	21
CBR105	77	55	CC28084	125	60	CD28037	102	73
CBR108	73	54	CC28086	119	60	CD28058	65	114
CBR110	63	55	CC29002	112	52	CD29021	158	30
CBR111	100	63	CC29003	132	50	CD29071	34	27
CBR112	95	63	CC29004	129	50	CD29075	34	12
CC27002	30	30	CC29006	126	50	CD29075	34	12
CC28002	64	48	CC29008	123	36	C1C29040	139	40
CC28004	69	36	CC29026	164	28	CR27001	80	89
CC28006	72	48	CC29031	149	30	CR27002	40	106
CC28007	56	39	CC29032	128	27	CR27005	103	91
CC28017	119	74	CC29033	128	30	CR27006	103	94
CC28021	93	72	CC29042	112	47	CR27007	52	89
CC28022	90	72	CC29043	123	30	CR27008	50	60
CC28023	86	64	CC29047	136	26	CR27009	58	55
CC28027	80	64	CC29051	100	33	CR27010	50	76
CC28037	102	77	CC29061	102	40	CR27011	41	80
CC28038	112	73	CC29071	85	48	CR27012	68	89
CC28041	112	68	CC29073	98	47	CR27097	49	37
CC28042	112	65	CC29074	104	29	CR27098	43	54
CC28051	75	68	CC29075	41	18	CR27099	68	49
CC28053	68	46	CC29091	78	36	CR28001	38	47
CC28057	66	55	CC29092	81	36	CR28002	38	43
CC28058	61	48	CC29093	85	36	CR28003	46	47
CC28061	69	55	CC29096	91	47	CR28004	61	55
CC28076	76	48	CC29097	97	40			

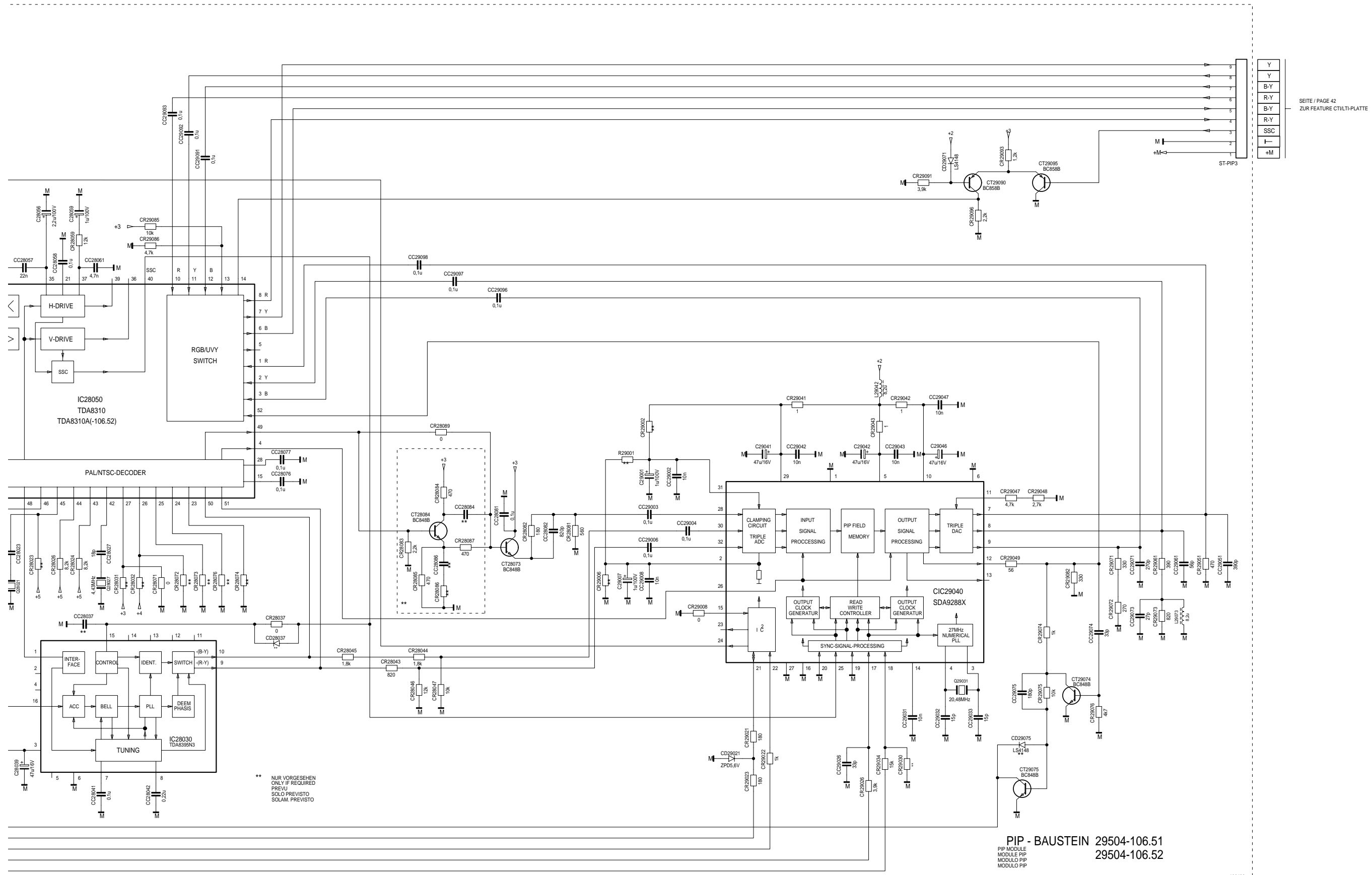
Coordinates of the Components on the Solder Side (Bottom Side)

Pos.-Nr./ Pos. No.	Koordinaten/ Coordinates		Pos.-Nr./ Pos. No.	Koordinaten/ Coordinates		Pos.-Nr./ Pos. No.	Koordinaten/ Coordinates	
	X	Y		X	Y		X	Y
CR28009	88	36	CR28078	47	65	CR29073	98	50
CR28011	82	48	CR28081	133	56	CR29074	104	25
CR28021	89	64	CR28082	130	56	CR28082	130	56
CR28023	83	56	CR28083	93	55	CR28083	93	55
CR28024	83	64	CR28084	127	66	CR29075	41	15
CR28026	83	69	CR28085	118	65	CR29076	98	30
CR28031	47	60	CR28086	117	60	CR29082	146	30
CR28032	50	44	CR28087	122	60	CR29085	76	36
CR28037	102	70	CR28088	114	61	CR29086	78	48
CR28038	112	79	CR28089	114	61	CR29091	34	23
CR28043	117	56	CR29002	122	47	CR29093	50	33
CR28044	125	56	CR29006	123	33	CR29096	70	40
CR28045	107	58	CR29008	152	30	CT28001	43	42
CR28046	119	56	CR29021	153	36	CT28057	48	119
CR28047	122	56	CR29022	142	52	CT28073	129	61
CR28051	91	83	CR29023	155	30	CT28084	123	66
CR28052	50	40	CR29026	167	20	CT29074	98	25
CR28054	53	111	CR29030	164	25	CT29075	34	16
CR28055	69	111	CR29034	165	20	CT29090	62	34
CR28056	69	108	CR29041	119	43	CT29095	58	28
CR28057	34	117	CR29042	119	25	OM28001	73	115
CR28058	53	116	CR29043	116	28	OM28002	18	30
CR28059	68	67	CR29047	141	30	OM28010	18	25
CR28071	52	55	CR29048	144	26	OM28011	80	115
CR28072	51	48	CR29049	144	30			
CR28073	53	48	CR29051	96	33			
CR28074	58	48	CR29061	102	43			
CR28076	56	48	CR29071	88	48			
			CR29072	91	49			



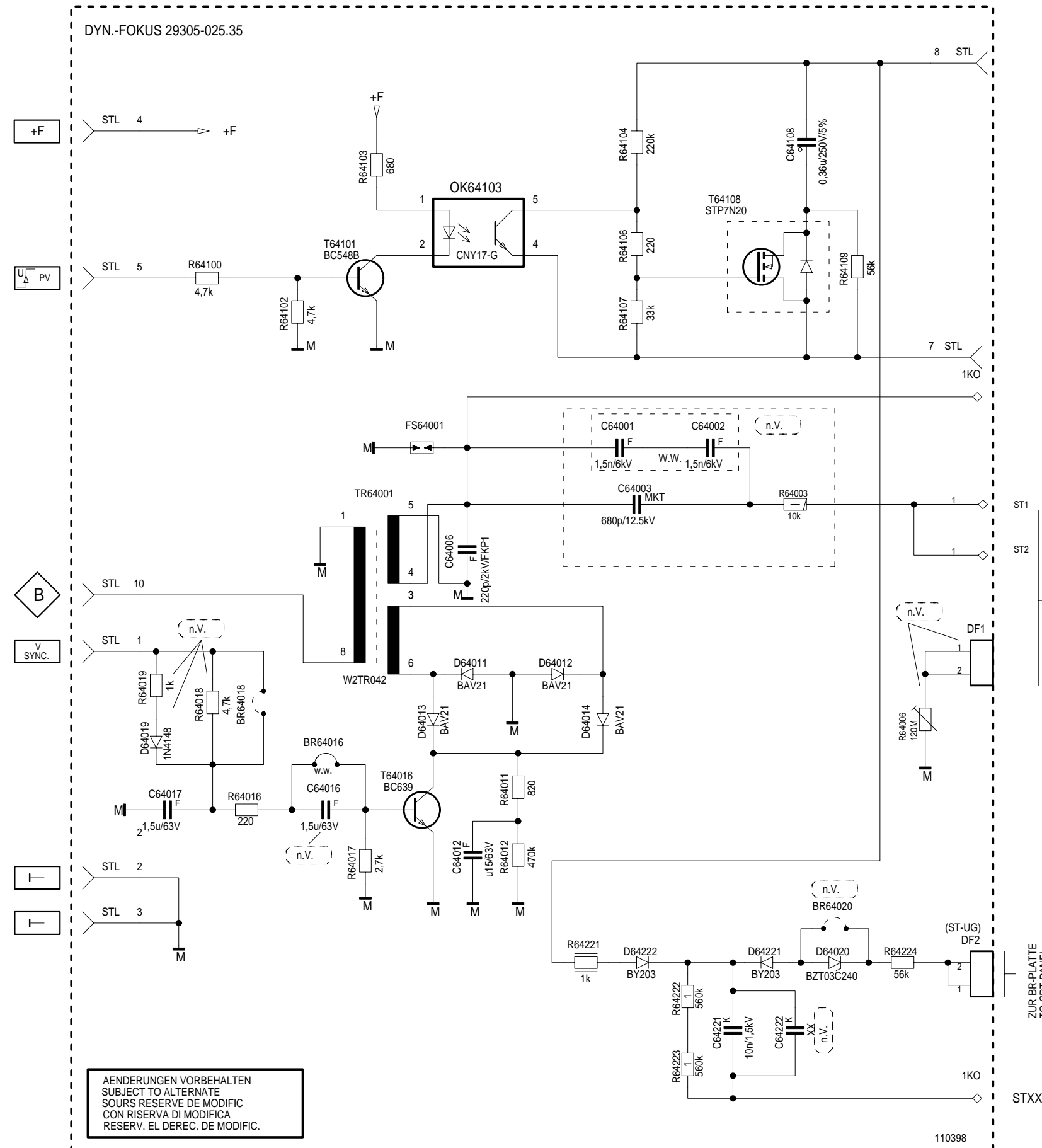
**PIP-Baustein / Module PIP 29504-106.51/52**





SEITE / PAGE 42  
ZUR FEATURE CT/ULTI-PLATTE

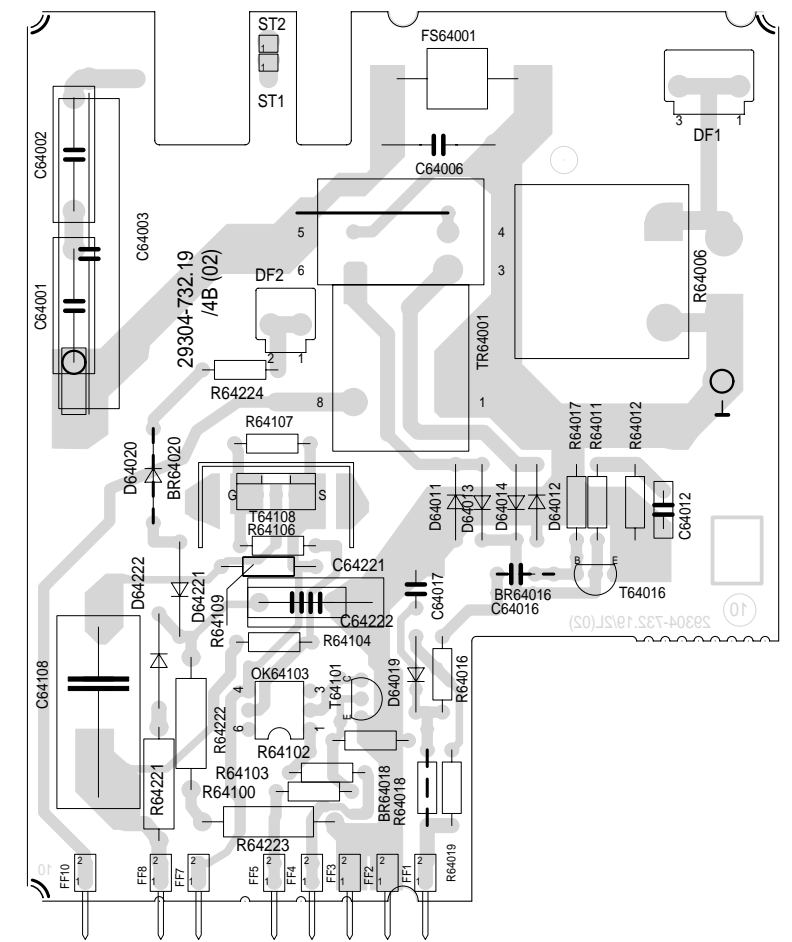
**Dyn. Focus 29305-025.35**



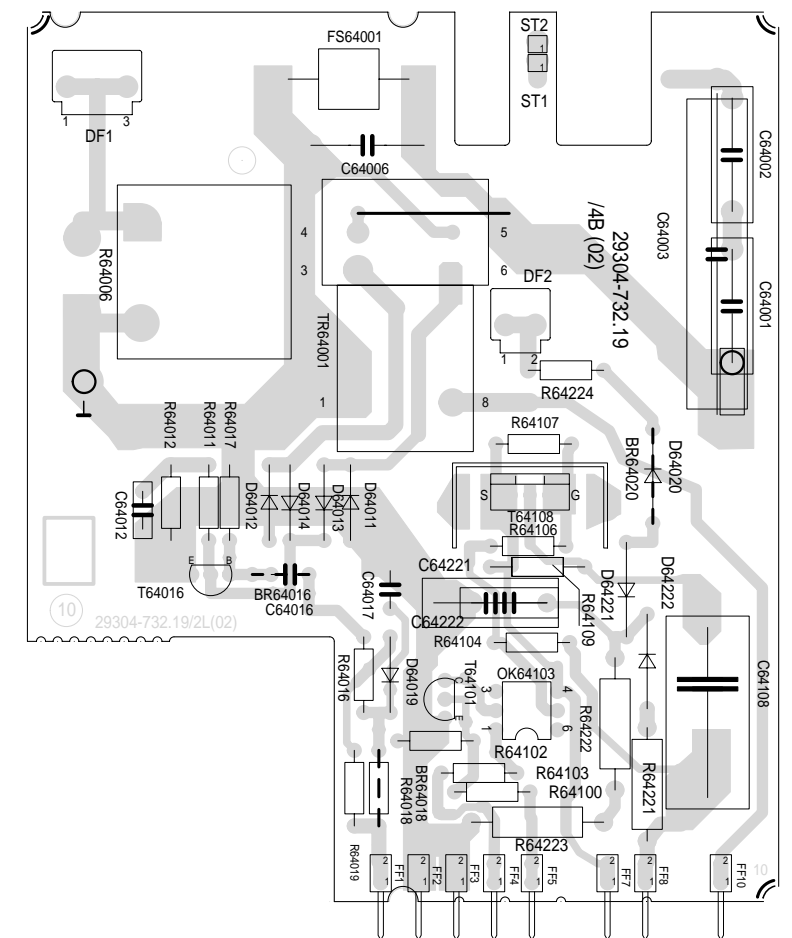
SEITE / PAGE 35, 37  
ZUR BR-PLATTE  
TO CRT PANEL  
VERS C.I.TUBE CATH.  
ALL'APIASTRA CINESC.  
A LA PLACA-ZOCALO

SEITE / PAGE 35, 37  
ZUR BR-PLATTE  
TO CRT PANEL  
VERS C.I.TUBE CATH.  
ALL'APIASTRA CINESC.  
A LA PLACA-ZOCALO

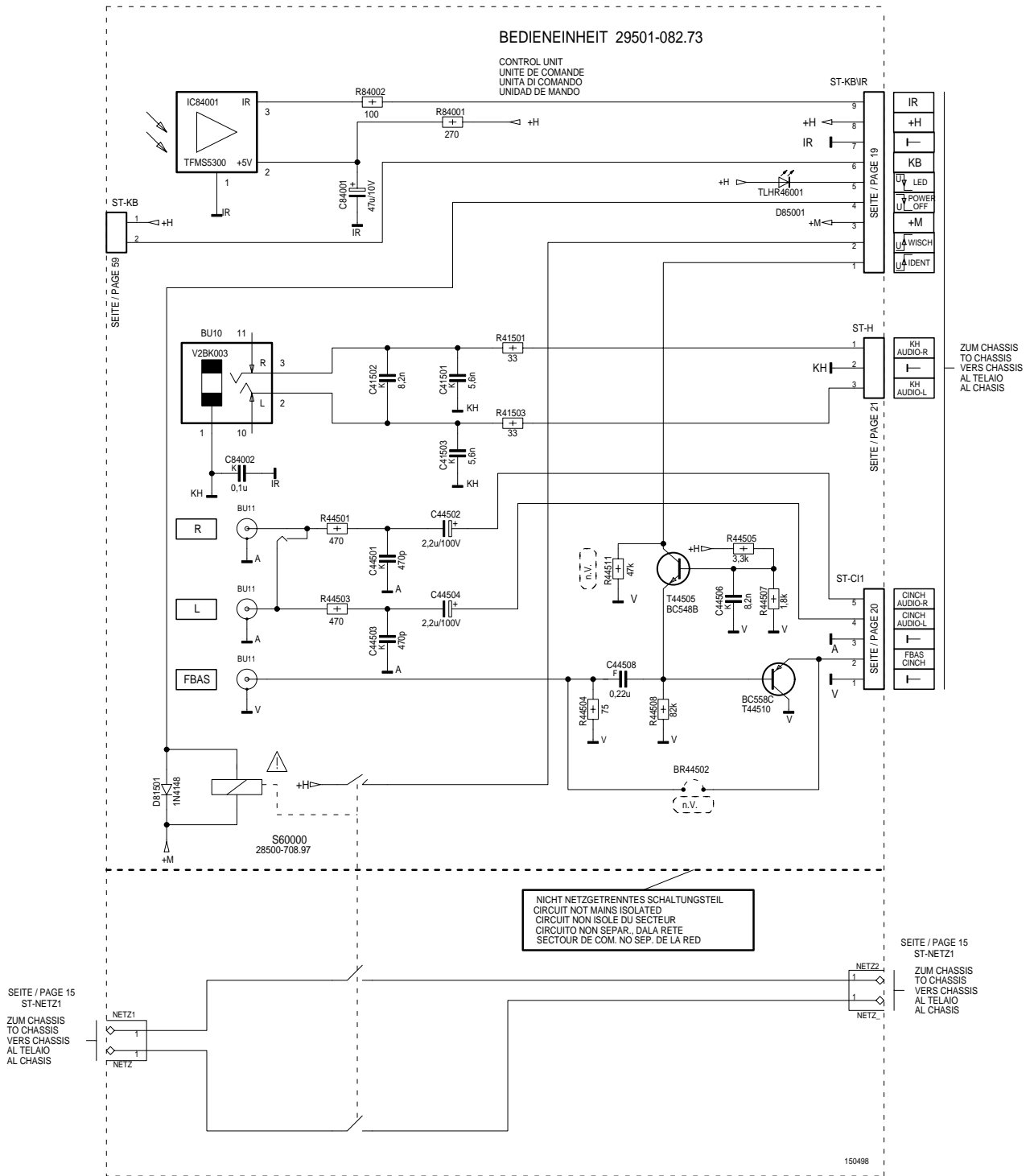
**Bestückungsseite, Ansicht von oben / Component Side, Top View**



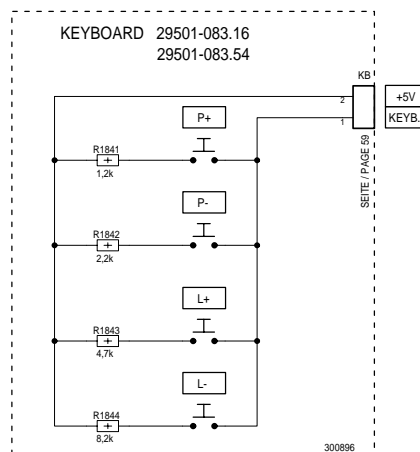
**Lötseite, Ansicht von unten / Solder Side, Bottom View**



### Bedieneinheit / Control Unit 29501-082.73

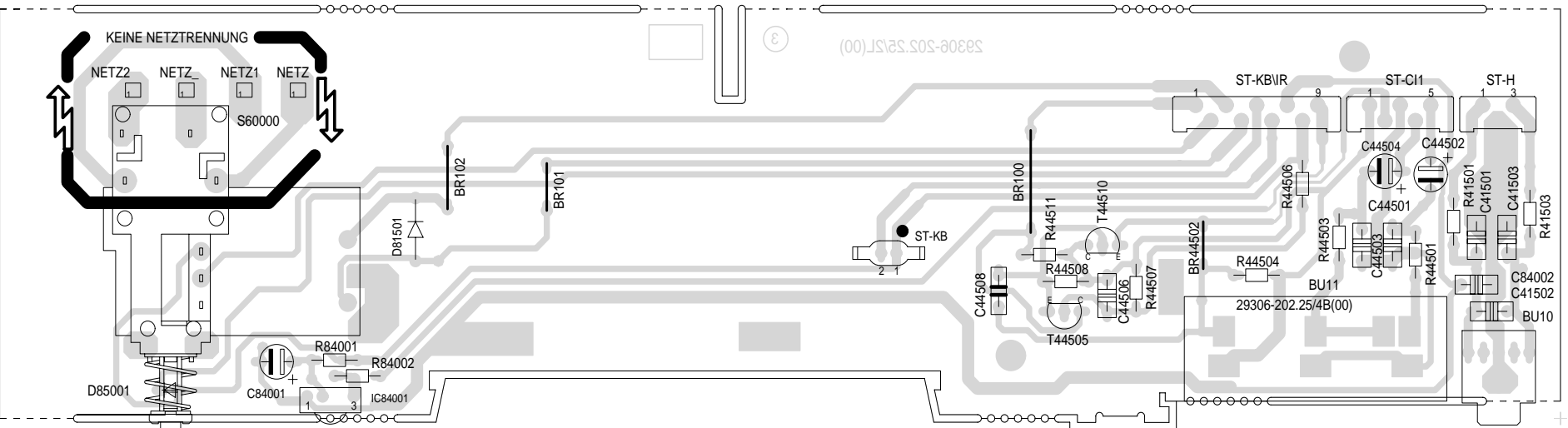


### Keyboard 29501-083.16

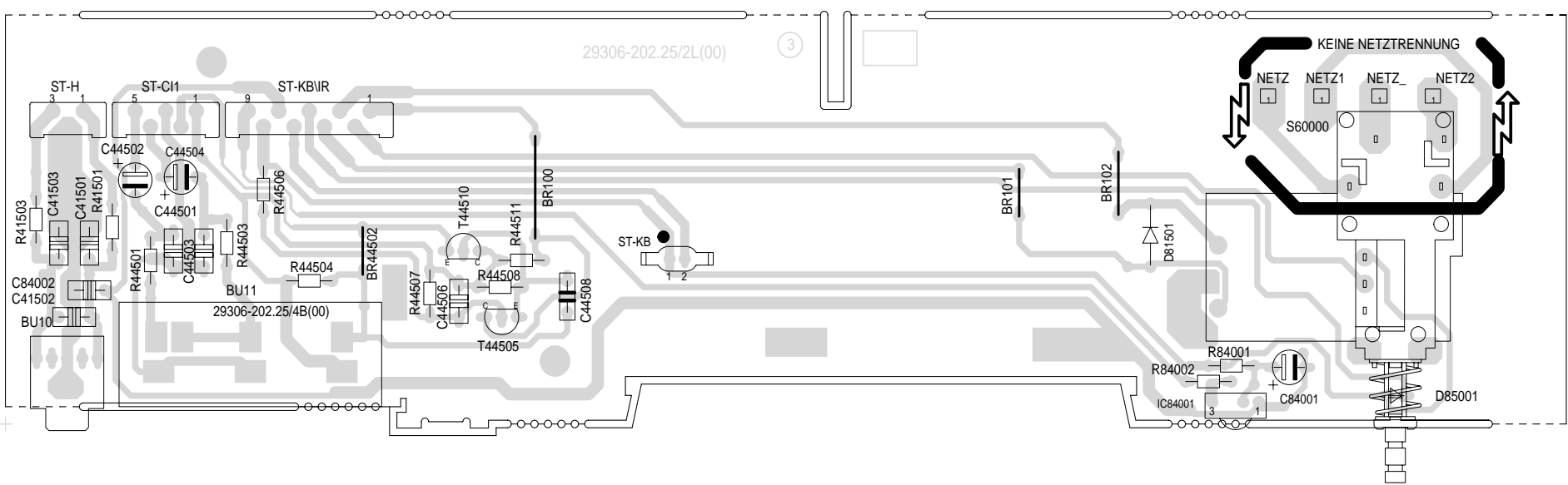


### Bedieneinheit / Control Unit 29501-082.73

Bestückungsseite, Ansicht von oben  
Component Side, Top View



Lötseite, Ansicht von unten  
Solder Side, Bottom View



Ersatzteilliste  
Spare Parts List

4 / 98

GRUNDIG

TV

ST 63-705 NIC/TEXT  
ST 70-705 NIC/TEXTSACH-NR. / PART NO.: 92177 402 7500 BESTELL-NR. / ORDER NO.: G.CH 4175 SCHWARZ/BLACK  
SACH-NR. / PART NO.: 92177 302 7500 BESTELL-NR. / ORDER NO.: G.CH 4075 SCHWARZ/BLACK

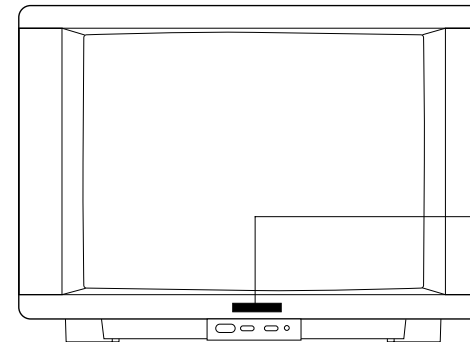
POS. NR. POS. NO.	ABB. FIG.	SACHNUMMER PART NUMBER	ANZ. QTY.	BEZEICHNUNG (D)	DESCRIPTION (GB)
		92177 402 7500		ST 63-705 NIC/TEXT SCHWARZ	ST 63-705 NIC/TEXT BLACK
		92177 302 7500		ST 70-705 NIC/TEXT SCHWARZ	ST 70-705 NIC/TEXT BLACK
0200 000		29625 735 0200		GEH-VORDERTEIL OFB ST63-705NIC/TEXT	GEH-VORDERTEIL OFB ST63-705NIC/TEXT
0200 000		29625 693 0300		GEH-VORDERTEIL OFB ST70-705NIC/TEXT	GEH-VORDERTEIL OFB ST70-705NIC/TEXT
0252 000		29303 390 4200		KOPFHOERERBUCHSE 3,5 O.SCHALTER	HEADPHONE SOCKET 3,5 W/O SWITCH
0253 000		29303 168 0500		CINCH-BUCHSE 3-FACH GE/WS/RT	CINCH SOCKET 3 FOLD YE/WH/RD
0255 000		29501 652 0100		ABDECKUNG BUCHSEN	COVER SOCKETS
0258 000		29633 568 0100		ABDECKUNG DRUCK KPL	COVER CPL.
0259 000		29700 638 0100		ABDECKUNG	COVER
0262.000		29633 523 0300	2	GITTER ST70-705NIC/TEXT	GRILLE ST70-705NIC/TEXT
0271.000		29628 812 0100	2	BESPANNUNG ST70-705NIC/TEXT	CLOTH ST70-705NIC/TEXT
0267 000		29632 082 0100		EMBLEM GRUNDIG	EMBLEM GRUNDIG
0273 000		19126 025 9700	2	LAUTSPRECHER	LOUDSPEAKER
0300 000		29631 947 8000		GEH-RUECKTEIL ST63-705NIC/TEXT	REAR PANEL ST63-705NIC/TEXT
0300 000		29631 839 0300		GEH-RUECKTEIL ST70-705NIC/TEXT	REAR PANEL ST70-705NIC/TEXT
0320 000		29618 714 6200		TYPENAUFKLEBER ST63-705NIC/TEXT	TYPE LABEL SELF-ADHESIVE ST63-705NIC/TEXT
0320 000		29618 713 6200		TYPENAUFKLEBER ST70-705NIC/TEXT	TYPE LABEL SELF-ADHESIVE ST70-705NIC/TEXT
0700 000	△	09246 130 8500		SPULE ENTMAGNETISIERUNG	COIL DEGAUSSING
0730 000		29607 219 0100	8	SPULENHAKEN	COIL HOOK
1100 000	△	83000 204 0100		BILDR.A59EAK71X01/ A59EAK071X01 PHI ST63-705NIC/TEXT	PICT.TUBE A59EAK71X01/ A59EAK071X01 PHI ST63-705NIC/TEXT
1100 000	△	83000 304 3500		BILDR.A66EAK71X01/ A66EAK51X01 PHI ST70-705NIC/TEXT	PICT.TUBE A66EAK71X01/ A66EAK51X01 PHI ST70-705NIC/TEXT
1200 000	△	29201 360 0200		ANODENKAPPE M.HOCHSPANNUNGSKABEL	ANODE CAP W.HIGH VOLTAGE CABLE
1310 000		29703 357 0100		TASTSCHALTER PROGRAMM +	KEY SWITCH PROGRAMME +
1310 000		29703 357 0100		TASTSCHALTER PROGRAMM -	KEY SWITCH PROGRAMME -
1310 000		29703 357 0100		TASTSCHALTER LAUTSTAERKE +	KEY SWITCH VOLUME +
1310 000		29703 357 0100		TASTSCHALTER LAUTSTAERKE -	KEY SWITCH VOLUME -
1350 000		29501 629 0100		TASTENSATZ	KEYS SET
1360 000	△	29703 291 3200		NETZSCHALTER 4A	POWER SWITCH 4A
1370 000		29634 903 0100		TASTENKNOPF NETZ	KEY HEAD MAINS SUPPLY
1900 000	△	29305 165 7600		NETZSCHALTERPLATTE	POWER SWITCH BOARD
2100 000	△	82909 913 1600		NETZKABEL KPL GWN9.22	POWER CABLE CPL GWN9.22
	△	29305 122 1600	X	BILDROHRPLATTE	PICTURE TUBE PCB
2400 000	△	29642 062 1100		TELEPILOT TP 715	REMOTE CONTROL TP 715
		21774 941 0100		BEDIENUNGSANLEITUNG D/GB ST63-705NIC/TEXT	OPERATING INSTRUCTIONS D/GB ST63-705NIC/TEXT
		21773 941 0100		BEDIENUNGSANLEITUNG D/GB ST70-705NIC/TEXT	OPERATING INSTRUCTIONS D/GB ST70-705NIC/TEXT
		72010 020 7000		SERVICE MANUAL D/GB	SERVICE MANUAL D/GB
		72010 020 7100		SERVICE MANUAL D/GB 1. ERGAENZUNG	SERVICE MANUAL D/GB 1ST SUPPLEMENT
		72010 020 7300		SERVICE MANUAL D/GB 3. ERGAENZUNG	SERVICE MANUAL D/GB 3RD SUPPLEMENT
		72010 020 7400		SERVICE MANUAL D/GB 4. ERGAENZUNG	SERVICE MANUAL D/GB 4TH SUPPLEMENT
		29656 004 1400		MONTAGEZUBEHOER F.BILDROHR KEIN E-TEIL ST63-705NIC/TEXT	MOUNTING ACCESSORIES F.CRT NO SPARE PART ST63-705NIC/TEXT
		29656 004 1500		MONTAGEZUBEHOER F.BILDROHR KEIN E-TEIL ST70-705NIC/TEXT	MOUNTING ACCESSORIES F.CRT NO SPARE PART ST70-705NIC/TEXT
		29704 003 2100	X	CHASSIS-FS-STEREO ST63-705NIC/TEXT CUC 2030 NICAM KEIN E-TEIL	CHASSIS TV STEREO ST63-705NIC/TEXT CUC 2030 NICAM NO SPARE PART
		29704 003 2000	X	CHASSIS-FS-STEREO ST70-705NIC/TEXT CUC 2030 NICAM KEIN E-TEIL	CHASSIS TV STEREO ST70-705NIC/TEXT CUC 2030 NICAM NO SPARE PART
				X = SIEHE GESONDERTE E-LISTE	X = SEE SEPARATE PARTS LIST

Btx \*32700#

ÄNDERUNGEN VORBEHALTEN / SUBJECT TO ALTERATION

POS. NR. POS. NO.	SACHNUMMER PART NUMBER	BEZEICHNUNG DESCRIPTION
	29305 165 7600	NETZSCHALTERPLATTE POWER SWITCH BOARD
IC 84001	83053 675 3000	IC TFMS5300 STEHEND/
T 44505	83032 055 4800	TRANS BC548B AV330 -
T 44510	83032 075 5800	TRANS.BC 558 C GEG.A

POS. NR. POS. NO.	SACHNUMMER PART NUMBER	BEZEICHNUNG DESCRIPTION
	29625 735 0200	ST 63-705 NIC/TEXT
	29625 693 0300	ST 70-705 NIC/TEXT
	29632 082 0100	

0200 29625 735 0200 ST 63-705 NIC/TEXT  
29625 693 0300 ST 70-705 NIC/TEXT

0267 29632 082 0100

Es gelten die Vorschriften und Sicherheitshinweise gemäß dem Service Manual "Sicherheit", Sach-Nummer 72010 800 0000, sowie zusätzlich die eventuell abweichenden, landesspezifischen Vorschriften!



The regulations and safety instructions shall be valid as provided by the "Safety" Service Manual, part number 72010 800 0000, as well as the respective national deviations.

Btx \*32700#

ÄNDERUNGEN VORBEHALTEN / SUBJECT TO ALTERATION

# Ersatzteilliste Spare Parts List

4 / 98

# GRUNDIG

# TV

## ST 63-875 DPL/FT ST 70-875 DPL/FT

SACH-NR. / PART NO.: 92177 164 7500 BESTELL-NR. / ORDER NO.: G.CF 7375 GB SCHWARZ/BLACK  
SACH-NR. / PART NO.: 92177 064 7500 BESTELL-NR. / ORDER NO.: G.CG 6775 GB SCHWARZ/BLACK

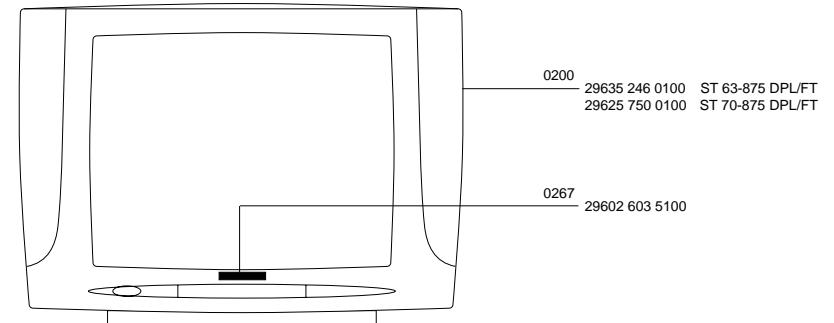
POS. NR. POS. NO.	ABB. FIG.	SACHNUMMER PART NUMBER	ANZ. QTY.	BEZEICHNUNG (D)	DESCRIPTION (GB)
		92177 164 7500		ST 63-875 DPL/FT SCHWARZ	ST 63-875 DPL/FT BLACK
		92177 064 7500		ST 70-875 DPL/FT SCHWARZ	ST 70-875 DPL/FT BLACK
0200.000		29635 246 0100		GEH-VORDERTEIL DRUCK KPL ST63-875DPL/FT	CABINET FRONT CPL ST63-875DPL/FT
0200.000		29625 750 0100		GEH-VORDERTEIL OFB ST70-875DPL/FT	CABINET FRONT CPL ST70-875DPL/FT
0250.000		29633 876 0100		TASTE NETZ ST63-875DPL/FT	KEY MAINS SUPPLY ST63-875DPL/FT
0256.000		29633 861 0100		ABDECKUNG BUCHSEN ST63-875DPL/FT	COVER SOCKET ST63-875DPL/FT
0256.000		29633 864 0100		ABDECKUNG BUCHSEN ST70-875DPL/FT	COVER SOCKET ST70-875DPL/FT
0259.000		29700 638 0100		ABDECKUNG	COVER
0267.000		29602 603 5100		EMBLEM GRUNDIG	EMBLEM GRUNDIG
0273.000		19126 035 9700	2	LAUTSPRECHER	LOUDSPEAKER
		29305 160 5300		BUCHSENPLATTE (CLICK FIT) KEIN E-TEIL	SOCKET BOARD (CLICK FIT) NO SPARE PART
0300.000		29636 003 7700		GEH-RUECKTEIL ST63-875DPL/FT	CABINET REAR PART ST63-875DPL/FT
0300.000		29631 981 8700		GEH-RUECKTEIL ST70-875DPL/FT	CABINET REAR PART ST70-875DPL/FT
0320.000		29618 680 0400		TYPENAUFKLEBER ST63-875DPL/FT	TYPE LABEL SELF-ADHESIVE ST63-875DPL/FT
0320.000		29618 678 6200		TYPENAUFKLEBER ST70-875DPL/FT	TYPE LABEL SELF-ADHESIVE ST70-875DPL/FT
0700.000	△	09246 130 8500		SPULE ENTMAGNETISIERUNG ST63-875DPL/FT	COIL DEGAUSSING ST63-875DPL/FT
0700.000	△	09246 131 8500		SPULE ENTMAGNETISIERUNG ST70-875DPL/FT	COIL DEGAUSSING ST70-875DPL/FT
0730.000		29607 219 0100	8	SPULENHAKEN	COIL HOOK
1100.000	△	83000 204 0100		BILDR.A59EAK71X01/ A59EAK071X01 PHI ST63-875DPL/FT	PICT.TUBE A59EAK71X01/ A59EAK071X01 PHI ST63-875DPL/FT
1100.000	△	83000 304 3500		BILDR.A66EAK71X01/ A66EAK051X01 PHI ST70-875DPL/FT	PICT.TUBE A66EAK71X01/ A66EAK051X01 PHI ST70-875DPL/FT
1200.000	△	29201 360 0200		ANODENKAPPE M.HOCHSPANNUNGSKABEL	ANODE CAP W.HIGH VOLTAGE CABLE
1300.000		29501 082 6200		BEDIENEINHEIT	CONTROL UNIT
1350.000		29501 668 2100		TASTEN-SATZ ST63-875DPL/FT	KEY SET ST63-875DPL/FT
1350.000		29501 668 1100		TASTEN-SATZ ST70-875DPL/FT	KEY SET ST70-875DPL/FT
1360.000	△	29703 291 2200		NETZSCHALTER 2.5A	POWER SWITCH
1380.000		29303 168 0500		CINCH-BUCHSE 3-FACH GE/WS/RT	CINCH SOCKET 3 FOLDYE/WH/RD
1370.000		29501 643 0100		TASTENKNOPF NETZ ST70-875DPL/FT	KEY BUTTON MAINS SUPPLY ST70-875DPL/FT
1390.000		29303 390 4200		KOPFHOERERBUCHSE 3,5 O.SCHALTER	HEADPHONE SOCKET 3.5 W/O SWITCH
1400.000		29703 357 0100		TASTSCHALTER PROGRAMM +	KEY SWITCH PROGRAMME +
1400.000		29703 357 0100		TASTSCHALTER PROGRAMM -	KEY SWITCH PROGRAMME -
1400.000		29703 357 0100		TASTSCHALTER LAUTSTAERKE +	KEY SWITCH VOLUME +
1400.000		29703 357 0100		TASTSCHALTER LAUTSTAERKE -	KEY SWITCH VOLUME -
2100.000	△	82909 913 8600		NETZKABEL KPL GWN9.32 WF:A	POWER CABLE CPL GWN9.32
2300.000	△	29305 122 1600	X	BILDROHRPLATTE	PICTURE TUBE PCB
2400.000		29642 062 1100		TELEPILOT TP 715	REMOTE CONTROL TP 715
		21771 941 0100		BEDIENUNGSANLEITUNG D/GB ST63-875DPL/FT	OPERATING INSTRUCTION D/GB ST63-875DPL/FT
		21770 941 0100		BEDIENUNGSANLEITUNG D/GB ST70-875DPL/FT	OPERATING INSTRUCTION D/GB ST70-875DPL/FT
		72010 020 7000		SERVICE MANUAL D/GB	SERVICE MANUAL D/GB
		72010 020 7100		SERVICE MANUAL D/GB 1. ERGAENZUNG	SERVICE MANUAL D/GB 1ST SUPPLEMENT
		72010 020 7300		SERVICE MANUAL D/GB 3. ERGAENZUNG	SERVICE MANUAL D/GB 3RD SUPPLEMENT
		72010 020 7400		SERVICE MANUAL D/GB 4. ERGAENZUNG	SERVICE MANUAL D/GB 4TH SUPPLEMENT
		29656 004 1400		MONTAGEZUBEHOER F.BILDROHR KEIN E-TEIL ST63-875DPL/FT	MOUNTING ACCESSORIES F.CRT NO SPARE PART ST63-875DPL/FT
		29656 004 1500		MONTAGEZUBEHOER F.BILDROHR KEIN E-TEIL ST70-875DPL/FT	MOUNTING ACCESSORIES F.CRT NO SPARE PART ST70-875DPL/FT

X = SIEHE GESONDERTE E-LISTE

X = SEE SEPARATE PARTS LIST

POS. NR. POS. NO.	ABB. FIG.	SACHNUMMER PART NUMBER	ANZ. QTY.	BEZEICHNUNG (D)	DESCRIPTION (GB)
		29704 003 5000	X	CHASSIS-FS-STEREO ST63-875DPL/FT CUC2050 N/4:3/DPL KEIN E-TEIL	CHASSIS-TV- STEREO ST63-875DPL/FT CUC2050 N/4:3/DPL NO SPARE PART
		29704 003 4500	X	CHASSIS-FS-STEREO ST70-875DPL/FT CUC2050 N/4:3/DPL KEIN E-TEIL	CHASSIS-TV- STEREO ST70-875DPL/FT CUC2050 N/4:3/DPL NO SPARE PART

POS. NR. POS. NO.	SACHNUMMER PART NUMBER	BEZEICHNUNG DESCRIPTION	POS. NR. POS. NO.	SACHNUMMER PART NUMBER	BEZEICHNUNG DESCRIPTION
	29305 160 5300	BUCHSENPLATTE (CLICK FIT) SOCKET BOARD (CLICK FIT)			
IC 84002	83053 675 3000	IC TFMS5300 STEHEND/			
L 40071	09238 224 0600	HF-DROSSEL/CHOKE COIL			
L 40073	09238 224 0600	HF-DROSSEL/CHOKE COIL			
L 40076	09238 224 0600	HF-DROSSEL/CHOKE COIL			
L 40078	09238 224 0600	HF-DROSSEL/CHOKE COIL			
T 44505	83032 055 4800	TRANS. BC548 B			
T 44510	83032 075 5800	TRANS. BC558C			



Es gelten die Vorschriften und Sicherheitshinweise gemäß dem Service Manual "Sicherheit", Sach-Nummer 72010 800 0000, sowie zusätzlich die eventuell abweichenden, landesspezifischen Vorschriften!



The regulations and safety instructions shall be valid as provided by the "Safety" Service Manual, part number 72010 800 0000, as well as the respective national deviations.

Btx \*32700#

ÄNDERUNGEN VORBEHALTEN / SUBJECT TO ALTERATION

Btx \*32700#

ÄNDERUNGEN VORBEHALTEN / SUBJECT TO ALTERATION



Ersatzteilliste  
Spare Parts List

4 / 98

**GRUNDIG**

TV

ST 70-810 DPL  
ST 70-819 NIC/TOPSACH-NR. / PART NO.: 92175 301 7500 BESTELL-NR. / ORDER NO.: G.CH 0775 SCHWARZ/BLACK  
SACH-NR. / PART NO.: 92177 702 7500 BESTELL-NR. / ORDER NO.: G.CH 4675 SCHWARZ/BLACK

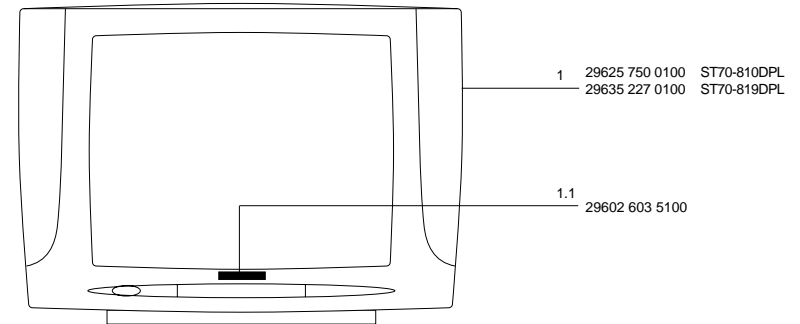
POS. NR. POS. NO.	ABB. FIG.	SACHNUMMER PART NUMBER	ANZ. QTY.	BEZEICHNUNG (D)	DESCRIPTION (GB)
		92175 301 7500		ST 70-810 DPL SCHWARZ	ST 70-810 DPL BLACK
		92177 702 7500		ST 70-819 NIC/TOP SCHWARZ	ST 70-819 NIC/TOP SCHWARZ
0001.000		29625 750 0100		GEH-VORDERTEIL OFB SCHWARZ ST70-810DPL	CABINET FRONT PART BLACK ST70-810DPL
0001.000		29635 227 0100		GEH-VORDERTEIL SCHWARZ ST70-819NIC/TOP	CABINET FRONT PART BLACK ST70-819NIC/TOP
0001.100		29602 603 5100		EMBLEM GRUNDIG	EMBLEM GRUNDIG
0007.000		19126 035 9700	2	LAUTSPRECHER	LOUDSPEAKER
0009.000		29631 979 8700		GEH-RUECKTEIL ST70-810DPL	REAR PANEL ST70-810DPL
0009.000		29631 981 8700		GEH-RUECKTEIL ST70-819NIC/TOP	REAR PANEL ST70-819NIC/TOP
0010.000		29618 635 6200		TYPENAUFKLEBER ST70-810DPL	TYPE LABEL SELF-ADHESIVE ST70-810DPL
0010.000		29618 712 6200		TYPENAUFKLEBER ST70-819NIC/TOP	TYPE LABEL SELF-ADHESIVE ST70-819NIC/TOP
		29656 004 1500		MONTAGEZUBEHOER F.BILDROHR KEIN E-TEIL	MOUNTING ACCESSORIES F.CRT NO SPARE PART
0021.000		29607 219 0100	8	SPULENHAKEN	COIL HOOK
0024.000	△	09246 131 8500		SPULE ENTMAGNETISIERUNG	COIL DEGAUSSING F.PICT.TU
0025.000	△	83000 304 3500		BILDR.A66EAK71X01/ A66EAK	PICT.TUBE A66EAK71X01/ A6
0026.000	△	29201 360 0200		ANODENKAPPE M.HOCHSPANNUNGSKABEL	ANODE CAP W.HIGH VOLTAGE CABLE
		29305 160 5300		BUCHSENPLATTE ST70-810DPL KEIN E-TEIL	SOCKET BOARD ST70-810DPL NO SPARE PART
0030.000	△	29501 082 6200		BEDIENEINHEIT	CONTROL UNIT
0030.100		29703 291 2200		NETZSCHALTER	POWER SWITCH
0030.200		29303 168 0500		CINCH-BUCHSE 3-FACH GE/WS/RT	CINCH SOCKET 3 FOLD YE/WH/RD
0030.300		29303 390 4200		KOPFHUERERBUCHSE 3,5 O.SCHALTER	HEADPHONE SOCKET 3,5 W/O SWITCH
0030.400		29703 357 0100		TASTSCHALTER PROGRAMM +	KEY SWITCH PROGRAMME +
0030.500		29703 357 0100		TASTSCHALTER PROGRAMM -	KEY SWITCH PROGRAMME -
0030.600		29703 357 0100		TASTSCHALTER LAUTSTAERKE +	KEY SWITCH VOLUME +
0030.700		29703 357 0100		TASTSCHALTER LAUTSTAERKE -	KEY SWITCH VOLUME -
0031.000		29638 046 0100		BOX CENTER M.LTG. ST70-810DPL	BOX CENTER W.CABLE ST70-810DPL
0032.000		29638 044 0100		BOX SURROUND M.LTG. ST70-810DPL	BOX SURROUND W.CABLE ST70-810DPL
0035.000		29501 643 0100		TASTENKNOFF NETZ	KEY BUTTTON MAINS SUPPLY
0036.000		29501 668 1100		TASTENSATZ	KEY SET
0037.000		29700 638 0100		ABDECKUNG	COVER
0038.000		29633 864 0100		ABDECKUNG BUCHSEN	COVER SOCKET
0039.000	△	82909 913 1600		NETZKABEL KPL	POWER CABLE CPL GWN9.22
0040.000	△	29642 061 0100		TELEPILOT TP 800	REMOTE CONTROL TP 800
		29305 122 1600	X	BILDROHRPLATTE	PICTURE TUBE PCB
		21753 941 0100		BEDIENUNGSANLEITUNG ST70-810DPL	OPERATING INSTRUCTIONS ST70-810DPL
		21777 941 0100		BEDIENUNGSANLEITUNG ST70-819NIC/TOP	OPERATING INSTRUCTIONS ST70-819NIC/TOP
		72010 020 7000		SERVICE MANUAL	SERVICE MANUAL D/GB
		72010 020 7100		SERVICE MANUAL D/GB 1. ERGAENZUNG	SERVICE MANUAL D/GB 1ST SUPPLEMENT
		72010 020 7200		SERVICE MANUAL D/GB 2. ERGAENZUNG	SERVICE MANUAL D/GB 2ND SUPPLEMENT
		72010 020 7300		SERVICE MANUAL D/GB 3. ERGAENZUNG	SERVICE MANUAL D/GB 3RD SUPPLEMENT
		72010 020 7400		SERVICE MANUAL D/GB 4. ERGAENZUNG	SERVICE MANUAL D/GB 4TH SUPPLEMENT
		29704 003 4500	X	CHASSIS-FS-STEREO ST70-810DPL CUC 2050 N KEIN E-TEIL	CHASSIS TV STEREO ST70-810DPL CUC 2050 N NO SPARE PART
		29704 003 5100	X	CHASSIS-FS-STEREO ST70-819NIC/TOP CUC 2050 N KEIN E-TEIL	CHASSIS TV STEREO ST70-819NIC/TOP CUC 2050 N NO SPARE PART
				X = SIEHE GESONDERTE E-LISTE	X = SEE SEPARATE PARTS LIST

Btx \*32700#

ÄNDERUNGEN VORBEHALTEN / SUBJECT TO ALTERATION

POS. NR. POS. NO.	SACHNUMMER PART NUMBER	BEZEICHNUNG DESCRIPTION
	29305 160 5300	BUCHSENPLATTE ST70-810DPL SOCKET BOARD
IC 84002	83053 675 3000	IC TFMS5300 STEHEND/ TSOP
L 40071	09238 224 0600	HF-DROSSEL
L 40073	09238 224 0600	HF-DROSSEL
L 40076	09238 224 0600	HF-DROSSEL
L 40078	09238 224 0600	HF-DROSSEL
T 44505	83032 055 4800	TRANS BC548B
T 44510	83032 075 5800	TRANS.BC 558 C

POS. NR. POS. NO.	SACHNUMMER PART NUMBER	BEZEICHNUNG DESCRIPTION
	29625 750 0100	ST70-810DPL
	29635 227 0100	ST70-819DPL
	29602 603 5100	



Es gelten die Vorschriften und Sicherheitshinweise gemäß dem Service Manual "Sicherheit", Sach-Nummer 72010 800 0000, sowie zusätzlich die eventuell abweichenden, landesspezifischen Vorschriften!



The regulations and safety instructions shall be valid as provided by the "Safety" Service Manual, part number 72010 800 0000, as well as the respective national deviations.

Btx \*32700#

ÄNDERUNGEN VORBEHALTEN / SUBJECT TO ALTERATION

Ersatzteilliste  
Spare Parts List

TV

3 / 98

## MELBOURNE SE 7210 A NIC/TOP

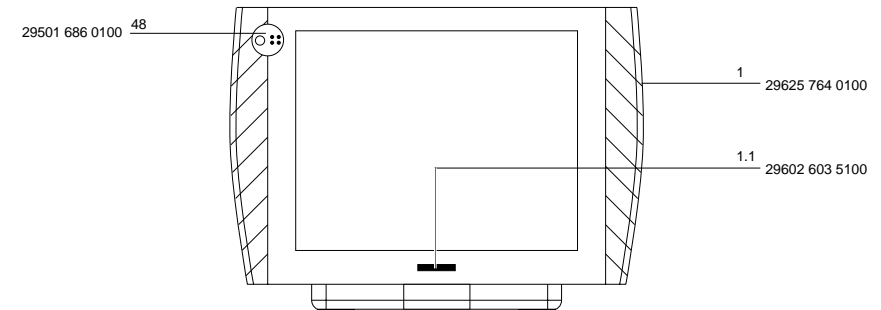
SACH-NR. / PART NO.: 92173 102 2400 BESTELL-NR. / ORDER NO.: G.CG 0524 NUSSBAUM/WALNUT  
SACH-NR. / PART NO.: 92173 102 7500 BESTELL-NR. / ORDER NO.: G.CG 0575 SCHWARZ/BLACK

POS. NR. POS. NO.	ABB. FIG.	SACHNUMMER PART NUMBER	ANZ. QTY.	BEZEICHNUNG (D)	DESCRIPTION (GB)
		92173 102 2400		SE 7210 A NIC/TOP MELBOURNE NUSSBAUM	SE 7210 A NIC/TOP MELBOURNE WALNUT
		92173 102 7500		SE 7210 A NIC/TOP MELBOURNE SCHWARZ	SE 7210 A NIC/TOP MELBOURNE BLACK
0001.000		29625 764 0200		GEH-VORDERTEIL OFB NUSSBAUM	CABINET FRONT PART WALNUT
0001.000		29625 764 0100		GEH-VORDERTEIL OFB SCHWARZ	CABINET FRONT PART BLACK
0001.100		29602 603 5100		EMBLEM GRUNDIG	EMBLEM GRUNDIG
0001.200		27041 217 0100		DRUCKSCHNAPPER	PRESSURE SNAPPER
0001.300		29636 125 0100		FENSTER DRUCK KPL	WINDOW PRINT CPL
0001.400		29608 864 0100	4	SOCKELEINLAGE	BASE INSERT
0007.000		19126 035 9700	2	LAUTSPRECHER	LOUDSPEAKER
0010.000		29636 035 8000		GEH-RUECKTEIL	REAR PANEL
0011.000		29618 634 0400		TYPENAUFKLEBER	TYPE LABEL SELF-ADHESIVE
		29656 004 2400		MONTAGEZUBEHOER F.BILDROHR KEIN E-TEIL	MOUNTING ACCESSORIES F.CRT NO SPARE PART
0021.000	△	29607 307 0100	2	SCHLAUFE	LOOP
0024.000	△	09246 134 8700		SPULE ENTMAGNETISIERUNG	COIL DEGAUSING
0025.000	△	83000 682 0200		BILDR.A68ESF202X11/ X011/	PICT.TUBE A68ESF202X11/ X011/
0026.000	△	29201 360 1100		ANODENKAPPE M.HOCHSPANNUNGSKABEL	ANODE CAP W.HIGH VOLTAGE CABLE
0029.000	△	29305 165 7300		NETZSCHALTERPLATTE	POWER SWITCH BOARD
0029.100	△	29703 291 7200		NETZSCHALTER ECO M.WISCHER	POWER SWITCH ECO M.WIPER
0030.000		29305 008 3800		BUCHSENPLATTE	SOCKET BOARD
0030.200		29303 168 5700		CINCH-BUCHSE 3-FACH GE/RT/WS	CINCH SOCKET 3 FOLD YE/RD/WH
0030.300		29303 390 4200		KOPFHOERERBUCHSE 3,5 O.SCHALTER	HEADPHONE SOCKET 3,5 W/O SWITCH
0030.400		29501 599 0100		ABDECKUNG S-BUCHSEN	S-SOCKET-COVER
0030.600		29703 357 0100		TASTSCHALTER PROGRAMM +	KEY SWITCH PROGRAMME +
0030.700		29703 357 0100		TASTSCHALTER PROGRAMM -	KEY SWITCH PROGRAMME -
0030.800		29703 357 0100		TASTSCHALTER LAUTSTAERKE +	KEY SWITCH VOLUME +
0030.900		29703 357 0100		TASTSCHALTER LAUTSTAERKE -	KEY SWITCH VOLUME -
0031.000		29700 638 0100		ABDECKUNG	COVER
0046.000		29501 083 4400		KEYBOARD	KEYBOARD
0048.000		29501 686 0100		TASTENKNOPF M.LICHTLEITER	KEY HEAD W.LIGHT GUIDE MO
0049.000		29501 685 0100		TASTENSATZ	KEY SET
0050.000	△	82909 913 1600		NETZKABEL KPL	POWER CABLE CPL GWN9.22
0052.000	△	29642 061 1100		TELEPILOT TP 900	REMOTE CONTROL TP 900
		29305 122 2100	X	BILDROHRPLATTE 72CM	PICTURE TUBE BOARD 72CM
		21731 941 0100		BEDIENUNGSANLEITUNG	OPERATING INSTRUCTIONS
		72010 020 7000		SERVICE MANUAL D/GB	SERVICE MANUAL D/GB
		72010 020 7100		SERVICE MANUAL D/GB 1. ERGAENZUNG	SERVICE MANUAL D/GB 1ST SUPPLEMENT
		72010 020 7300		SERVICE MANUAL D/GB 3. ERGAENZUNG	SERVICE MANUAL D/GB 3RD SUPPLEMENT
		72010 020 7400		SERVICE MANUAL D/GB 4. ERGAENZUNG	SERVICE MANUAL D/GB 4TH SUPPLEMENT
		29704 003 4400	X	CHASSIS-FS-STEREO CUC 2051 N KEIN E-TEIL	CHASSIS TV STEREO CUC 2051 N NO SPARE PART

X = SIEHE GESONDERTE E-LISTE

X = SEE SEPARATE PARTS LIST

POS. NR. POS. NO.	SACHNUMMER PART NUMBER	BEZEICHNUNG DESCRIPTION	POS. NR. POS. NO.	SACHNUMMER PART NUMBER	BEZEICHNUNG DESCRIPTION
	29305 008 3800	BUCHSENPLATTE SOCKET BOARD			
D 81501	83092 150 4500	DIODE 1N4148			
IC 84001	83053 675 3000	IC TFMS5300 STEHEND/ TSOP			
T 44505	83032 055 4800	TRANS BC548B			
T 44510	83032 075 5800	TRANS.BC 558 C			



Es gelten die Vorschriften und Sicherheitshinweise gemäß dem Service Manual "Sicherheit", Sach-Nummer 72010 800 0000, sowie zusätzlich die eventuell abweichenden, landesspezifischen Vorschriften!

Btx \*32700#



The regulations and safety instructions shall be valid as provided by the "Safety" Service Manual, part number 72010 800 0000, as well as the respective national deviations.

ÄNDERUNGEN VORBEHALTEN / SUBJECT TO ALTERATION

Btx \*32700#

ÄNDERUNGEN VORBEHALTEN / SUBJECT TO ALTERATION

**GRUNDIG**

TV

Ersatzteilliste  
Spare Parts List

3 / 98

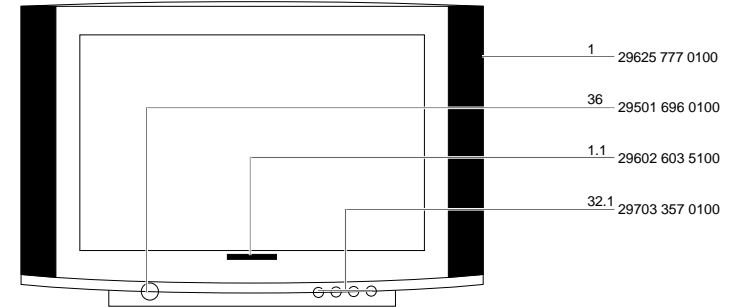
MW 70-2690 NIC/TOP

SACH-NR. / PART NO.: 92170 302 7500  
BESTELL-NR. / ORDER NO.: G.CF 9875 SCHWARZ/BLACK

POS. NR. POS. NO.	ABB. FIG.	SACHNUMMER PART NUMBER	ANZ. QTY.	BEZEICHNUNG (D)	DESCRIPTION (GB)
0001.000		92170 302 7500		MW 70-2690 NIC/TOP SCHWARZ	MW 70-2690 NIC/TOP BLACK
0001.100		29625 777 0100		GEH-VORDERTEIL OFB	FRONT PART SURFACE TREAT
0004.000		29602 603 5100		EMBLEM GRUNDIG	EMBLEM GRUNDIG
0005.000		29636 310 0100		KLAPPE	FLAP
0006.000		29700 638 0100		ABDECKUNG	COVER
0009.000		19126 025 9700	2	LAUTSPRECHER	LOUDSPEAKER
0010.000		29636 172 8000		GEH-RUECKTEIL	REAR PART
		29618 629 0400		TYPENAUFKLEBER	TYPE LABEL SELF-ADHESIVE
		29656 004 2600		MONTAGEZUBEHOER F. BILDROHR KEIN E-TEIL	MOUNTING ACCESSORIES F.CRT NO SPARE PART
0021.000	△	29607 307 0100	2	SCHLAUFE	LOOP
0024.000	△	09246 151 8500		ENTMAGNETISIERUNGSSPULE	DEGAUSSING COIL
0025.000	△	83000 662 0200		BILDR.W66ESF202X13 PHI	PICT.TUBE W66ESF202X13 PHI
0030.000		29305 008 3700		BUCHSENPLATTE	SOCKET BOARD
0030.200		29303 168 0500		CINCH-BUCHSE 3-FACH GE/WS/RT	CINCH SOCKET 3 FOLD YE/WH/RD
0030.300		29303 390 4200		KOPFHOERERBUCHSE 3,5 O.SCHALTER	HEADPHONE SOCKET 3,5 W/O SWITCH
0031.000		29501 698 0100		TASTEN-SATZ	KEY SET
		29501 083 2500		KEYBOARD KEIN E-TEIL	KEYBOARD NO SPARE PART
0032.100		29703 357 0100		TASTSCHALTER PROGRAMM +	KEY SWITCH PROGRAMME +
0032.200		29703 357 0100		TASTSCHALTER PROGRAMM -	KEY SWITCH PROGRAMME -
0032.300		29703 357 0100		TASTSCHALTER LAUTSTAERKE +	KEY SWITCH VOLUME +
0032.400		29703 357 0100		TASTSCHALTER LAUTSTAERKE -	KEY SWITCH VOLUME -
0033.000	△	29305 165 7100		NETZSCHALTERPLATTE	POWER SWITCH BOARD
0033.200	△	29703 291 2200		NETZSCHALTER	POWER SWITCH
WW.	△	29703 291 3200		NETZSCHALTER	POWER SWITCH
0035.000	△	82909 913 1600		NETZKABEL KPL	POWER CABLE CPL GWN9.22
0036.000		29501 696 0100		TASTE M.LICHTLEITER KPL	KEY LIGHT GUIDE CPL
0038.000	△	29642 061 0100		TELEPILOT TP 800	REMOTE CONTROL TP 800
		29305 122 2100	X	BILDROHRPLATTE 72CM	PICTURE TUBE BOARD 72CM
		21703 941 0100		BEDIENUNGSANLEITUNG	OPERATING INSTRUCTIONS
		72010 020 7000		SERVICE MANUAL D/GB	SERVICE MANUAL D/GB
		72010 020 7100		SERVICE MANUAL D/GB 1. ERGAENZUNG	SERVICE MANUAL D/GB 1ST SUPPLEMENT
		72010 020 7300		SERVICE MANUAL D/GB 3. ERGAENZUNG	SERVICE MANUAL D/GB 3RD SUPPLEMENT
		72010 020 7400		SERVICE MANUAL D/GB 4. ERGAENZUNG	SERVICE MANUAL D/GB 4TH SUPPLEMENT
		29704 003 3700	X	CHASSIS-FS-STEREO CUC 2059 NIC KEIN E-TEIL	CHASSIS TV STEREO CUC 2059 NIC NO SPARE PART

X = SIEHE GESONDERTE E-LISTE  
WW. = WAHLWEISEX = SEE SEPARATE PARTS LIST  
WW. = OPTIONAL

POS. NR. POS. NO.	SACHNUMMER PART NUMBER	BEZEICHNUNG DESCRIPTION	POS. NR. POS. NO.	SACHNUMMER PART NUMBER	BEZEICHNUNG DESCRIPTION
	29305 008 3700	BUCHSENPLATTE SOCKET BOARD			
IC 84001	83053 675 3000	IC TFMS 5300 STEHEND/TEMIC			
T 44505	83032 075 4800	TRANS. BC 548 C			
T 44510	83032 075 5800	TRANS. BC 558 C			



Es gelten die Vorschriften und Sicherheitshinweise gemäß dem Service Manual "Sicherheit", Sach-Nummer 72010 800 0000, sowie zusätzlich die eventuell abweichenden, landesspezifischen Vorschriften!



The regulations and safety instructions shall be valid as provided by the "Safety" Service Manual, part number 72010 800 0000, as well as the respective national deviations.

Ersatzteilliste  
Spare Parts List

TV

3 / 98

MW 82-2690 NIC/TOP

SACH-NR. / PART NO.: 92173 602 7500  
BESTELL-NR. / ORDER NO.: G.CF 9775 SCHWARZ/BLACK

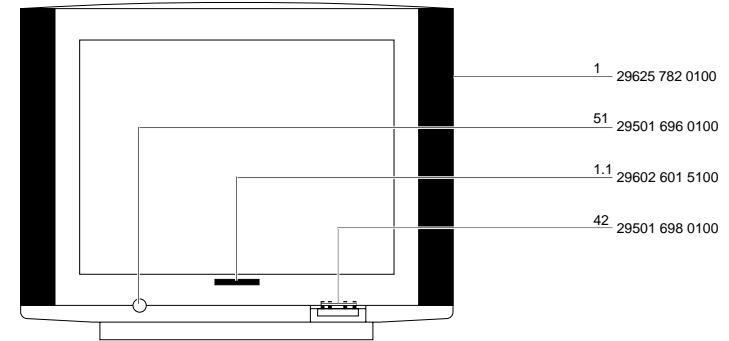
POS. NR. POS. NO.	ABB. FIG.	SACHNUMMER PART NUMBER	ANZ. QTY.	BEZEICHNUNG (D)	DESCRIPTION (GB)
0001.000		92173 602 7500 29625 782 0100		MW 82-2690 NIC/TOP SCHWARZ GEH-VORDERTEIL OFB COSMOS-SCHWARZ	MW 82-2690 NIC/TOP BLACK FRONT PART SURFACE TREAT COSMOS-BLACK
0001.100		29602 601 5100		EMBLEM GRUNDIG	EMBLEM GRUNDIG
0001.300		29634 112 0100		KLAPPENLAGER KPL.	FLAP BEARING CPL.
0003.000		29636 283 0100		KLAPPE DRUCK MONT.KPL	FLAP PRINT MOUNT.CPL
0005.000		29636 214 0100		ABDECKUNG LS	COVER LOUDSPEAKER CPL
0006.000		29700 638 0100		ABDECKUNG	COVER
0007.000		19115 007 9700	2	HOCHTON-LAUTSPRECHER	TWEETER
0008.000		19116 011 7200	2	LAUTSPRECHER	LOUDSPEAKER
0010.000		29636 178 8000		GEH-RUECKTEIL	CABINET REAR PART
0011.000		29618 630 0400		TYPENAUFKLEBER	TYPE LABEL SELF-ADHESIVE
		29656 004 2700		MONTAGEZUBEHOER F. BILDROHR KEIN E-TEIL	MOUNTING ACCESSORIES F.CRT NO SPARE PART
0021.000	△	29607 307 0100	2	SCHLAUFE	LOOP
0024.000	△	09246 152 8500		ENTMAGNETISIERUNGSSPULE	DEGAUSSING COIL
0025.000	△	83000 762 3200		BILDR.W76ESF231X13 PHI	PICT.TUBE W76ESF231X13 PHI
0030.000		29305 008 3700		BUCHSENPLATTE	SOCKET BOARD
0030.100		29303 168 0500		CINCH-BUCHSE 3-FACH GE/WS/RT	CINCH SOCKET 3 FOLD YE/WH/RD
0030.200		29303 390 4200		KOPFHUERERBUCHSE 3,5 O.SCHALTER	HEADPHONE SOCKET 3,5 W/O SWITCH
0030.400		29703 357 0100		TASTSCHALTER PROGRAMM +	KEY SWITCH PROGRAMM +
0030.500		29703 357 0100		TASTSCHALTER PROGRAMM -	KEY SWITCH PROGRAMM -
0030.600		29703 357 0100		TASTSCHALTER LAUTSTAERKE +	KEY SWITCH VOLUME +
0030.700		29703 357 0100		TASTSCHALTER LAUTSTAERKE -	KEY SWITCH VOLUME -
		29501 083 2500		KEYBOARD KEIN E-TEIL	KEYBOARD NO SPARE PART
0040.000	△	29305 165 7100		NETZSCHALTERPLATTE	POWER SWITCH BOARD
0040.100	△	29703 291 2200		NETZSCHALTER	POWER SWITCH
WW.	△	29703 291 3200		NETZSCHALTER	POWER SWITCH
0042.000		29501 698 0100		TASTEN-SATZ	KEY SET
0049.000	△	82909 913 1600		NETZKABEL KPL	POWER CABLE CPL GWN9.22
0051.000		29501 696 0100		TASTE M.LICHTLEITER KPL.	KEY LIGHT GUIDE CPL
0052.000	△	29642 061 0100		TELEPILOT TP 800	REMOTE CONTROL TP 800
		29305 122 2200	X	BILDROHRPLATTE	PICTURE TUBE BOARD
		21736 941 0100		BEDIENUNGSANLEITUNG	OPERATING INSTRUCTIONS
		72010 020 7000		SERVICE MANUAL D/GB	SERVICE MANUAL D/GB
		72010 020 7100		SERVICE MANUAL D/GB 1. ERGAENZUNG	SERVICE MANUAL D/GB 1ST SUPPLEMENT
		72010 020 7300		SERVICE MANUAL D/GB 3. ERGAENZUNG	SERVICE MANUAL D/GB 3RD SUPPLEMENT
		72010 020 7400		SERVICE MANUAL D/GB 4. ERGAENZUNG	SERVICE MANUAL D/GB 4TH SUPPLEMENT
		29704 003 3900	X	CHASSIS-FS-STEREO CUC 2058 NIC KEIN E-TEIL	CHASSIS TV STEREO CUC 2058 NIC NO SPARE PART

X = SIEHE GESONDERTE E-LISTE  
WW. = WAHLWEISEX = SEE SEPARATE PARTS LIST  
WW. = OPTIONAL

Btx \*32700#

ÄNDERUNGEN VORBEHALTEN / SUBJECT TO ALTERATION

POS. NR. POS. NO.	SACHNUMMER PART NUMBER	BEZEICHNUNG DESCRIPTION	POS. NR. POS. NO.	SACHNUMMER PART NUMBER	BEZEICHNUNG DESCRIPTION
	29305 008 3700	BUCHSENPLATTE SOCKET BOARD			
IC 84001	83053 675 3000	IC TFMS 5300 STEHEND/TEMIC			
T 44505	83032 075 4800	TRANS. BC 548 C			
T 44510	83032 075 5800	TRANS. BC 558 C			

Es gelten die Vorschriften und Sicherheitshinweise  
gemäß dem Service Manual "Sicherheit", Sach-Num-  
mer 72010 800 0000, sowie zusätzlich die eventuell  
abweichenden, landesspezifischen Vorschriften!The regulations and safety instructions shall be valid  
as provided by the "Safety" Service Manual, part  
number 72010 800 0000, as well as the respective  
national deviations.

Btx \*32700#

ÄNDERUNGEN VORBEHALTEN / SUBJECT TO ALTERATION

Ersatzteilliste  
Spare Parts List

3 / 98

**GRUNDIG**

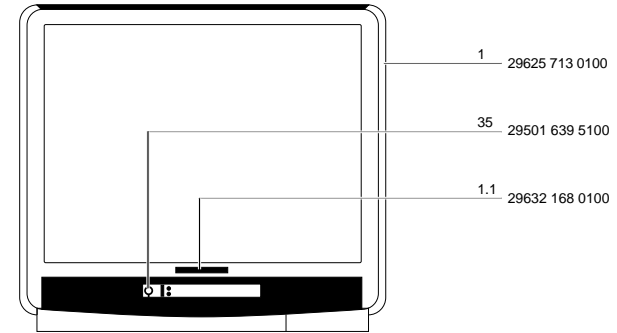
TV

ST 84-896 NIC/TOP

SACH-NR. / PART NO.: 92170 602 9000  
BESTELL-NR. / ORDER NO.: G.CF 8490 ANTHRAZIT-SOFT/ANTHRACITE SOFT

POS. NR. POS. NO.	ABB. FIG.	SACHNUMMER PART NUMBER	ANZ. QTY.	BEZEICHNUNG (D)	DESCRIPTION (GB)
0001.000		92170 602 9000		ST 84-896 NIC/TOP ANTHRAZIT-SOFT	ST 84-896 NIC/TOP ANTHRACITE-SOFT
0001.100		29625 713 0100		GEH-VORDERTEIL OFB	CABINET FRONT PART SURFAC
0001.200		29632 168 0100		EMBLEM GRUNDIG	EMBLEM GRUNDIG
WW.		29633 595 5100		ABDECKUNG M.STOFF KPL	COVER WITH FABRIC CPL.
0003.000		29633 595 0100		ABDECKUNG M.STOFF KPL	COVER WITH FABRIC CPL.
0005.000		29700 638 0100		ABDECKUNG	COVER
0010.000		19126 025 9700	2	LAUTSPRECHER	LOUDSPEAKER
0011.000		29631 493 0500		GEH-RUECKTEIL OFB	CABINET REAR PART
		29618 631 0400		TYPENAUFKLEBER	TYPE LABEL SELF-ADHESIVE
		29656 004 2800		MONTAGEZUBEHOER F.BILDROHR KEIN E-TEIL	MOUNTING ACCESSORIES F.CRT NO SPARE PART
0021.000	△	29607 307 0100	2	SCHLAUFE	LOOP
0024.000	△	09246 120 8500		ENTMAGNETISIERUNGSSPULE	DEGAUSSING COIL W.HOLDER
0025.000	△	83000 208 0500		BILDR.A80EFF002X11 PHI	PICT.TUBE A80EFF002X11 PHI
0026.000	△	29201 360 0300		ANODENKAPPE M.HOCHSPANNUNGSKABEL	ANODE CAP W.HIGH VOLTAGE CABLE
0030.000		29501 082 7000		BEDIENEINHEIT	CONTROL UNIT
0030.100	△	29703 291 2200		NETZSCHALTER	POWER SWITCH
WW.	△	29703 291 3200		NETZSCHALTER	POWER SWITCH
0030.300		29303 390 4200		KOPFHOERERBUCHSE 3,5 O.SCHALTER	HEADPHONE SOCKET 3,5 W/O SWITCH
0030.400		29303 168 0500		CINCH-BUCHSE 3-FACH GE/WS/RT	CINCH SOCKET 3 FOLD YE/WH/RD
0030.500		29501 599 0100		ABDECKUNG S-BUCHSEN	S-SOCKET-COVER
0031.000		29703 357 0100		TASTSCHALTER PROGRAMM +	KEY SWITCH PROGRAMME +
0031.100		29703 357 0100		TASTSCHALTER PROGRAMM -	KEY SWITCH PROGRAMME -
0031.200		29703 357 0100		TASTSCHALTER LAUTSTAERKE +	KEY SWITCH VOLUME +
0031.300		29703 357 0100		TASTSCHALTER LAUTSTAERKE -	KEY SWITCH VOLUME -
0033.000		29501 593 0100		RAHMEN MIT TASTEN	FRAME WITH KEYS
0034.000	△	82909 913 1600		NETZKABEL KPL	POWER CABLE CPL GWN9.22
0035.000		29501 639 5100		NETZTASTENKNOPF	POWER KEY
0036.000	△	29642 061 0100		TELEPILOT TP 800	REMOTE CONTROL TP 800
		29305 122 2100	X	BILDROHRPLATTE 72CM	PICTURE TUBE BOARD 72CM
		21706 941 0100		BEDIENUNGSANLEITUNG	OPERATING INSTRUCTIONS
		72010 020 7000		SERVICE MANUAL D/GB	SERVICE MANUAL D/GB
		72010 020 7100		SERVICE MANUAL D/GB 1. ERGAENZUNG	SERVICE MANUAL D/GB 1ST SUPPLEMENT
		72010 020 7300		SERVICE MANUAL D/GB 3. ERGAENZUNG	SERVICE MANUAL D/GB 3RD SUPPLEMENT
		72010 020 7400		SERVICE MANUAL D/GB 4. ERGAENZUNG	SERVICE MANUAL D/GB 4TH SUPPLEMENT
		29704 003 4100	X	CHASSIS-FS-STEREO CUC 2080 N KEIN E-TEIL	CHASSIS TV STEREO CUC 2080 N NO SPARE PART
				X = SIEHE GESONDERTE E-LISTE WW. = WAHLWEISE	X = SEE SEPARATE PARTS LIST WW. = OPTIONAL

POS. NR. POS. NO.	SACHNUMMER PART NUMBER	BEZEICHNUNG DESCRIPTION	POS. NR. POS. NO.	SACHNUMMER PART NUMBER	BEZEICHNUNG DESCRIPTION
	29501 082 7000	BEDIENEINHEIT CONTROL UNIT			
D 1846	83099 446 0100	LE DIODE TLHR 4601 TFK			
IC 8400	83053 675 3000	IC TFMS 5300 STEHEND/TEMIC			



Es gelten die Vorschriften und Sicherheitshinweise gemäß dem Service Manual "Sicherheit", Sach-Nummer 72010 800 0000, sowie zusätzlich die eventuell abweichenden, landesspezifischen Vorschriften!



The regulations and safety instructions shall be valid as provided by the "Safety" Service Manual, part number 72010 800 0000, as well as the respective national deviations.

Ersatzteilliste  
Spare Parts List

TV

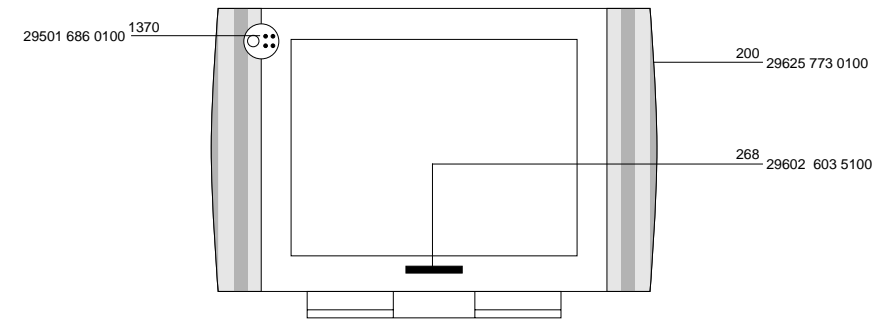
5 / 98

## GREENVILLE 7004 NIC/TOP

SACH-NR. / PART NO.: 92178 001 7500  
BESTELL-NR. / ORDER NO.: G.CH 5075 SCHWARZ/BLACK

POS. NR. POS. NO.	ABB. FIG.	SACHNUMMER PART NUMBER	ANZ. QTY.	BEZEICHNUNG (D)	DESCRIPTION (GB)
		92178 001 7500		GREENVILLE 7004 NIC/TOP	GREENVILLE 7004 NIC/TOP
0200.000		29625 773 0100		GEH-VORDERTEIL OFB SCHWARZ	FRONT PART SURFACE TREATED BLACK
0210.000		29636 124 0800		AUFNAHME KPL	HOLDER CPL
0252.000		29303 390 4200		KOPFHÖRERBUCHSE 3,5 O.SCHALTER	HEADPHONE SOCKET 3,5 W/O SWITCH
0253.000		29303 168 5700		CINCH-BUCHSE 3-FACH GE/RT/WS	CINCH SOCKET 3 FOLD YE/RD/WH
0256.000		29501 599 0100		ABDECKUNG S-BUCHSEN	S-SOCKET-COVER
0260.000		29700 638 0100		ABDECKUNG	COVER
0262.000		27041 217 0100		DRUCKSCHNAPPER	PRESSURE SNAPPER
0265.000		29636 125 0100		FENSTER DRUCK KPL	WINDOW PRINT CPL
0268.000		29602 603 5100		EMBLEM GRUNDIG	EMBLEM GRUNDIG
0270.000		29608 864 0100	4	SOCKELEINLAGE	BASE INSERT
0274.000		19126 035 9700	2	LAUTSPRECHER	LOUDSPEAKER
0300.000		29636 035 8000		GEH-RUECKTEIL	REAR PANEL
0320.000		29618 725 6200		TYPENAUFKLEBER	TYPE LABEL SELF-ADHESIVE
0700.000	△	09246 131 8500		SPULE ENTMAGNETISIERUNG F.BILDROHR	COIL DEGAUSSING F.CRT
0730.000		29607 219 0100	8	SPULENHAKEN	COIL HOOK
1100.000	△	83000 304 3500		BILDR.A66EAK71X01/ A66EAK51X01 PHI	PICT.TUBE A66EAK71X01/ A66EAK51X01PHI
1200.000	△	29201 360 0200		ANODENKAPPE M.HOCHSPANNUNGSKABEL	ANODE CAP W.HIGH VOLTAGE CABLE
1350.000		29501 685 0100		TASTENSATZ	KEY SET
1360.000	△	29703 291 7200		NETZSCHALTER ECO M.WISCHER	POWER SWITCH ECO W.WIPER
1370.000		29501 686 0100		TASTENKNOPF M.LICHTLEITER MONT.KPL	KEY HEAD W.LIGHT GUIDE MOUNTED CPL
1400.000		29703 357 0100		TASTSCHALTER PROGRAMM +	KEY SWITCH PROGRAMME +
1400.000		29703 357 0100		TASTSCHALTER PROGRAMM -	KEY SWITCH PROGRAMME -
1400.000		29703 357 0100		TASTSCHALTER LAUTSTAERKE +	KEY SWITCH VOLUME +
1400.000		29703 357 0100		TASTSCHALTER LAUTSTAERKE -	KEY SWITCH VOLUME -
1900.000	△	29305 165 7300		NETZSCHALTERPLATTE	POWER SWITCH BOARD
2100.000	△	82909 913 1600		NETZKABEL KPL MIT ENTSTOERDROSSEL	POWER CABLE W. INTERFERENCE CHOKE
2400.000	△	29642 061 1100		TELEPILOT TP 900	REMOTE CONTROL TP 900
	△	29305 122 1600	X	BILDROHRPLATTE	PICTURE TUBE PCB
		21780 941 0100		BEDIENUNGSANLEITUNG D/GB	OPERATING INSTRUCTIONS D/GB
		72010 020 7000		SERVICE MANUAL D/GB	SERVICE MANUAL D/GB
		72010 020 7100		SERVICE MANUAL D/GB 1. ERGAENZUNG	SERVICE MANUAL D/GB 1ST SUPPLEMENT
		72010 020 7300		SERVICE MANUAL D/GB 3. ERGAENZUNG	SERVICE MANUAL D/GB 3RD SUPPLEMENT
		72010 020 7400		SERVICE MANUAL D/GB 4. ERGAENZUNG	SERVICE MANUAL D/GB 4TH SUPPLEMENT
		29656 004 1500		MONTAGEZUBEHOER F.BILDROHR KEIN E-TEIL	MOUNTING ACCESSORIES F.CRT NO SPARE PART
		29704 003 5300	X	CHASSIS-FS-STEREO CUC 2050 NIC KEIN E-TEIL	CHASSIS TV STEREO CUC 2050 NIC NO SPARE PART
				X = SIEHE GESONDERTE E-LISTE	X = SEE SEPARATE PARTS LIST

POS. NR. POS. NO.	SACHNUMMER PART NUMBER	BEZEICHNUNG DESCRIPTION	POS. NR. POS. NO.	SACHNUMMER PART NUMBER	BEZEICHNUNG DESCRIPTION
	29305 008 3800	BUCHSENPLATTE/ SOCKET BOARD			
D 81501	83092 150 4500	DIODE 1N4148 AV619 -			
IC 84001	83053 675 3000	IC TFMS5300 STEHEND/			
T 44505	83032 055 4800	TRANS BC548B AV330 -			
T 44510	83032 075 5800	TRANS.BC 558 C GEG.A			



Btx \*32700#

ÄNDERUNGEN VORBEHALTEN / SUBJECT TO ALTERATION

Es gelten die Vorschriften und Sicherheitshinweise gemäß dem Service Manual "Sicherheit", Sach-Nummer 72010 800 0000, sowie zusätzlich die eventuell abweichenden, landesspezifischen Vorschriften!



The regulations and safety instructions shall be valid as provided by the "Safety" Service Manual, part number 72010 800 0000, as well as the respective national deviations.

Btx \*32700#

ÄNDERUNGEN VORBEHALTEN / SUBJECT TO ALTERATION

Ersatzteilliste  
Spare Parts List

5 / 98

**GRUNDIG**

TV

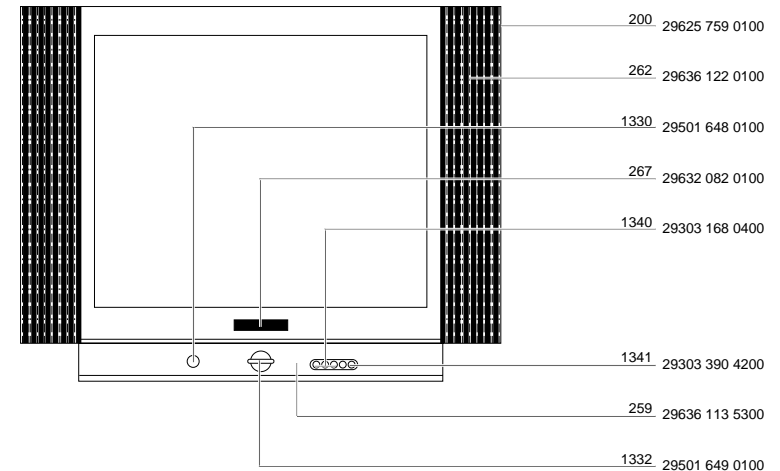
ST 72-700 TOP

SACH-NR. / PART NO.: 92178 902 7500  
BESTELL-NR. / ORDER NO.: G.CH 6575 COSMOS SCHWARZ/COSMOS-BLACK

POS. NR. POS. NO.	ABB. FIG.	SACHNUMMER PART NUMBER	ANZ. QTY.	BEZEICHNUNG (D)	DESCRIPTION (GB)
0200.000		92178 902 7500 29625 759 0100		ST 72-700 TOP COSMOS-SCHWARZ GEH-VORDERTEIL OFB COSMOS-SCHWARZ	ST 72-700 TOP COSMOS-BLACK CABINET FRONT SURFACE TREATED COSMOS-BLACK
0255.000		29636 112 5100		ABDECKUNG CINCH-BUCHSE	COVER CINCH SOCKET
0259.000		29636 113 5300		ABDECKUNG DRUCK KPL. BEDIENTEIL	COVER PRINT CPL CONTROL UNIT
0262.000		29636 122 0100	2	GITTER M.STOFF KPL.	GRID W.CLOTH CPL
0267.000		29632 082 0100		EMBLEM GRUNDIG	EMBLEM GRUNDIG
0268.000	△	29628 612 0400		ISOLIERFOLIE BRANDSCHUTZ	INSULATING FOIL FIRE PROTECTION
0273.000		19126 035 9700	2	LAUTSPRECHER	LOUDSPEAKER
0300.000		29636 007 0100		GEH-RUECKTEIL OFB	REAR PANEL
0320.000		29618 731 0400		TYPENAUFKLEBER	TYPE LABEL SELF-ADHESIVE
0700.000	△	09246 134 8500		SPULE ENTMAGNETISIERUNG M.HALTER	COIL DEGAUSSING W.HOLDER CPL
1100.000	△	83000 682 0200		BILDR.A68ESF202X11/ X011/ 111	PICT.TUBE A68ESF202X11/ X011/ 111
1200.000	△	29201 360 1100		ANODENKAPPE M.HOCHSPANNUNGSKABEL	ANODE CAP W.HIGH VOLTAGE CABLE CPL
1300.000		29501 082 7300		BEDIENEINHEIT	CONTROL UNIT
1310.000		29703 357 0100		TASTSCHALTER PROGRAMM +	KEY SWITCH PROGRAMME +
1311.000		29703 357 0100		TASTSCHALTER PROGRAMM -	KEY SWITCH PROGRAMME -
1312.000		29703 357 0100		TASTSCHALTER LAUTSTAERKE +	KEY SWITCH VOLUME +
1313.000		29703 357 0100		TASTSCHALTER LAUTSTAERKE -	KEY SWITCH VOLUME -
1330.000		29501 648 0100		TASTENKNOPF NETZSCHALTER	POWER KEY MAINS SWITCH
1332.000		29501 649 0100		BEDIENKNOPF	CONTROL KNOB
1340.000		29303 168 0400		CINCH-BUCHSE 3-FACH FBAS/NF L,R	CINCH SOCKET 3 FOLD FBAS/AF L,R
1341.000		29303 390 4200		KOPFHUERERBUCHSE 3,5 O.SCHALTER	HEADPHONE SOCKET 3,5 W/O SWITCH
1350.000		29703 291 2200		NETZSCHALTER 2,5A	POWER SWITCH
WW.		29703 291 3200		NETZSCHALTER 4A	POWER SWITCH 4A
1360.000		29501 687 0100		KEYBOARDAUFNAHME HALTER	KEYBOARD HOLDER
1370.000		29501 599 0100		ABDECKUNG S-BUCHSEN	S-SOCKET-COVER
2100.000	△	82909 913 1600		NETZKABEL KPL MIT ENTSTOERDROSSEL	POWER CABLE W. INTERFERENCE CHOKE
2300.000	△	29305 122 2100	X	BILDROHRPLATTE 72CM PHI 4:3	PICTURE TUBE BOARD 72CM PHI 4:3
2400.000		29642 061 0100		TELEPILOT TP 800	TELEPILOT TP 800
		21789 941 0100		BEDIENUNGSANLEITUNG	OPERATING INSTRUCTIONS
		72010 020 7000		SERVICE MANUAL D/GB	SERVICE MANUAL D/GB
		72010 020 7100		SERVICE MANUAL D/GB 1. ERGAENZUNG	SERVICE MANUAL D/GB 1ST SUPPLEMENT
		72010 020 7300		SERVICE MANUAL D/GB 3. ERGAENZUNG	SERVICE MANUAL D/GB 3RD SUPPLEMENT
		72010 020 7400		SERVICE MANUAL D/GB 4. ERGAENZUNG	SERVICE MANUAL D/GB 4TH SUPPLEMENT
		29501 083 1600		KEYBOARD KEIN E-TEIL	KEYBOARD NO SPARE PART
		29656 004 1700		MONTAGEZUBEHOER F.BILDROHR KEIN E-TEIL	MOUNTING ACCESSORIES F.PICTURE TUBE NO SPARE PART
		29704 003 5200	X	CHASSIS-FS-STEREO CUC 2051 NIC CUC 2051 NIC KEIN E-TEIL	CHASSIS TV STEREO CUC 2051 NIC CUC 2051 NIC NO SPARE PART

X = SIEHE GESONDERTE E-LISTE  
WW. = WAHLWEISEX = SEE SEPARATE PARTS LIST  
WW. = OPTIONAL

POS. NR. POS. NO.	SACHNUMMER PART NUMBER	BEZEICHNUNG DESCRIPTION	POS. NR. POS. NO.	SACHNUMMER PART NUMBER	BEZEICHNUNG DESCRIPTION
	29501 082 7300	BEDIENEINHEIT CONTROL UNIT			
C 84002	86682 030 2300	ABBLOCK-C 0,1 UF -GR 25V			
D 85001	83099 446 0100	LE DIODE TLHR 4601			
IC 84001	83053 675 3000	IC TFMS5300 STEHEND/			
R 44504	87000 112 4600	KSW 0204 75 OHM 5%			
T 44504	83032 055 4800	TRANS BC548B AV330			
T 44510	83032 958 7500	TRANS.BC 875/877/879			



Es gelten die Vorschriften und Sicherheitshinweise gemäß dem Service Manual "Sicherheit", Sach-Nummer 72010 800 0000, sowie zusätzlich die eventuell abweichenden, landesspezifischen Vorschriften!



The regulations and safety instructions shall be valid as provided by the "Safety" Service Manual, part number 72010 800 0000, as well as the respective national deviations.

Ersatzteilliste  
Spare Parts List

05 / 97

GRUNDIG

TV

CUC 2030 NICAM

SACH-NR. / PART NO.: 29704-003.20/21

POS. NR. POS. NO.	ABB. FIG.	SACHNUMMER PART NUMBER	ANZ. QTY.	BEZEICHNUNG (D)	DESCRIPTION (GB)
0001.000		8140-601-610		TUNER UV1315/I (SPANNUNGSSYNTHEISER)	TUNER UV1315/I (VOLTAGE SYNTHESIZER)
0002.000		8140-601-614		TUNER UV1315/IU	TUNER UV1315/IU
0003.000		29700-633.01		HALTER KABEL	HOLDER CABLE
0004.000		29700-638.01		ABDECKUNG	COVER
0005.000	△	29303-119.66		EURO-AV BUCHSENLEISTE 21-P SCHWARZ	EURO-AV SOCKET STRIP 21 P BLACK
0006.000		29303-399.51		NETZ EINBAUGERAETESTECKER	POWER BUILT-IN APPLIANCE
0007.000		29303-153.16		MONTAGECLIP IC61060/61040	MOUNTING CLIP IC61060/61040
0008.000		29303-153.02		MONTAGECLIP IC40000/50020/T53001	MOUNTING CLIP IC40000/50020/T53001
0009.000	△	29303-156.20		FOLIE WAERMELEITEND IC61050/61040	FOIL HEAT CONDUCTING IC61050/61040
0011.000		09621-113.02	4	SICHERUNGSHALTER	FUSE HOLDER
		29305-119.40		PROZESSORPLATTE (IC80920)	PROCESSOR BOARD (IC80920)

WW. = WAHLWEISE

WW. = OPTIONAL

POS. NR. POS. NO.	SACHNUMMER PART NUMBER	BEZEICHNUNG DESCRIPTION	POS. NR. POS. NO.	SACHNUMMER PART NUMBER	BEZEICHNUNG DESCRIPTION
C 54002	8650-067-046	HV-KERKO 100PF 20% 1KV	CT 34075	8301-004-848	SMD-TRANS.BC 848 B
C 54011	8650-067-046	HV-KERKO 100PF 20% 1KV	CT 40059	8301-004-848	SMD-TRANS.BC 848 B
C 60001	8650-081-125	HV-KERKO 1000PF 20% 1KV	CT 41022	8301-006-808	SMD-TRANS.BC 808-40
C 60023	8650-081-125	HV-KERKO 1000PF 20% 1KV	CT 41030	8301-006-808	SMD-TRANS.BC 808-40
C 60024	8650-081-125	HV-KERKO 1000PF 20% 1KV	CT 43095	8301-004-848	SMD-TRANS.BC 848 B
C 60026	8650-081-125	HV-KERKO 1000PF 20% 1KV	CT 43246	8301-004-848	SMD-TRANS.BC 848 B
C 60027	8650-081-125	HV-KERKO 1000PF 20% 1KV	CT 43255	8301-004-848	SMD-TRANS.BC 848 B
C 61036	8650-067-046	HV-KERKO 100PF 20% 1KV	CT 43289	8301-003-858	SMD-TRANS.BC 858 B
C 61056	8650-067-046	HV-KERKO 100PF 20% 1KV	CT 46009	8301-004-848	SMD-TRANS.BC 848 B
CD 32411	8309-401-582	SMD DIODE BA582 SIE	CT 52253	8301-003-858	SMD-TRANS.BC 858 B
CD 32421	8309-401-582	SMD DIODE BA582 SIE	CT 57005	8301-004-848	SMD-TRANS.BC 848 B
CIC 32410	8305-814-094	SMD IC MC14094BD	CT 57020	8301-003-858	SMD-TRANS.BC 858 B
CIC 43050	8305-814-551	SMD IC MC14551BD/R2 MOT	CT 57021	8301-003-858	SMD-TRANS.BC 858 B
CT 31005	8301-003-858	SMD-TRANS.BC 858 B	CT 57112	8301-003-858	SMD-TRANS.BC 858 B
CT 31010	8301-003-858	SMD-TRANS.BC 858 B	CT 57113	8301-003-858	SMD-TRANS.BC 858 B
CT 31020	8301-003-858	SMD-TRANS.BC 858 B	CT 57124	8301-004-848	SMD-TRANS.BC 848 B
CT 31030	8301-003-858	SMD-TRANS.BC 858 B	CT 61043	8301-004-848	SMD-TRANS.BC 848 B
CT 32105	8301-005-817	SMD-TRANS.BC 817-25	CT 61053	8301-004-848	SMD-TRANS.BC 848 B
CT 32111	8301-004-848	SMD-TRANS.BC 848 B	CT 81058	8301-004-848	SMD-TRANS.BC 848 B
CT 32119	8301-004-848	SMD-TRANS.BC 848 B	CT 81080	8301-004-846	SMD-TRANS.BC 846 B
CT 32122	8301-003-858	SMD-TRANS.BC 858 B	CT 81508	8301-004-848	SMD-TRANS.BC 848 B
CT 32123	8301-004-848	SMD-TRANS.BC 848 B	CT 81511	8301-003-858	SMD-TRANS.BC 858 B
CT 32124	8301-003-858	SMD-TRANS.BC 858 B	D 31001	8305-306-001	IC ZTK 33 B DPD ITT
CT 32132	8301-004-848	SMD-TRANS.BC 848 B	D 31007	8309-720-048	Z DIODE 4,7 C 0,5W
CT 32308	8301-003-858	SMD-TRANS.BC 858 B	D 40064	8309-215-045	DIODE 1N4148
CT 32310	8301-003-858	SMD-TRANS.BC 858 B	D 43284	8309-215-045	DIODE 1N4148
CT 32312	8301-003-858	SMD-TRANS.BC 858 B	D 50011	8309-720-510	Z DIODE 51 C 0,5W
CT 32315	8301-003-858	SMD-TRANS.BC 858 B	D 50013	8309-215-020	DIODE 1 N 4004 -GA
CT 32415	8301-004-848	SMD-TRANS.BC 848 B	D 50014	8309-215-045	DIODE 1N4148
CT 32430	8301-004-848	SMD-TRANS.BC 848 B	D 52001	8309-215-045	DIODE 1N4148
CT 32431	8301-004-848	SMD-TRANS.BC 848 B	D 53003	8309-201-005	DIODE BA157
CT 34031	8301-003-858	SMD-TRANS.BC 858 B	D 55004	8309-709-033	Z DIODE ZY 33 ITT
			D 57011	8309-215-045	DIODE 1N4148
			D 57012	8309-215-045	DIODE 1N4148

Btx \*32700#

ÄNDERUNGEN VORBEHALTEN / SUBJECT TO ALTERATION

POS. NR. POS. NO.	SACHNUMMER PART NUMBER	BEZEICHNUNG DESCRIPTION	POS. NR. POS. NO.	SACHNUMMER PART NUMBER	BEZEICHNUNG DESCRIPTION
D 57013	8309-215-045	DIODE 1N4148	IC 34015	8305-338-842	IC TDA8843N1
D 57023	8309-215-045	DIODE 1N4148	IC 40000	8305-367-297	IC TDA7297
D 57101	8309-198-542	DIODE BAT42/43/BAT85/86	IC 50020	8305-338-350	IC TDA8350 Q/N5
D 57122	8309-215-045	DIODE 1N4148	IC 61040	8305-204-317	IC LM 317 T NSC/MOT/
D 60005	8309-200-021	DIODE BAV21 ITT/ TFK	IC 61050	8305-204-317	IC LM 317 T NSC/MOT/
D 60006	8309-516-854	DIODE BYT 54 M	IC 61060	8305-205-703	IC MC 7805 CT
D 60007	8309-516-854	DIODE BYT 54 M	IC 80000	8305-210-065	IC MC 33164 P-5RP
D 60012	8309-200-021	DIODE BAV21 ITT/ TFK	IC 80920	19798-514.01	IC 27C512-200NS PROG.KPL
D 60037	8309-200-021	DIODE BAV21 ITT/ TFK	L 31043	8140-526-440	DR ST 0411-GRP 8,2UH
			L 32023	8140-526-419	DR AX 0411-GA 1UH
			L 32026	8140-526-034	DR 0309 10UH 5%
			L 32109	8140-526-444	DR ST 0309-GRP 10UH
			L 32342	8140-526-361	DR 0411 10UH 5%
			L 46021	8140-522-922	DR ST 0411 6,8UH 2% SIE
			L 46022	8140-526-458	DR 0309 2,7UH 5%
			L 53001	8104-982-056	FERRITPERLE HF70 BTL 3,5X
			L 53002	8104-982-056	FERRITPERLE HF70 BTL 3,5X
			L 53003	8104-982-056	FERRITPERLE HF70 BTL 3,5X/ FERRITE BEAD
			L 53011	8140-505-249	DR A AX-GA 10UH
			L 60012	8104-982-014	DAEMPfungSPERLE 4330 030
			L 61016	8104-982-014	DAEMPfungSPERLE 4330 030
			L 61036	8104-982-014	DAEMPfungSPERLE 4330 030
			L 61056	8104-982-014	DAEMPfungSPERLE 4330 030/ DAMPING BEAD
SI 40012	△ 8315-618-225	LOET-SI.-GR 1,25 A/T	T 52001	8303-285-637	TRANS.BC 637
SI 52001	△ 8315-612-027	LOET-SI.-GR 315 MA/T	T 53001	8302-900-018	TRANS S2000N TOS/ BU508A
SI 61036	△ 8315-621-027	LOET-SI.-GR 2,5 A/T	TR 52001	09246-866.97	TRAFO TREIBER/ DRIVER TRANSFORMER
SI 61056	△ 8315-621-027	LOET-SI.-GR 2,5 A/T	TR 53010	△ 29221-029.52	TRAFO DIODEN-SPLIT KPL. DIODE SPLIT TRANSFORMER CPL
			TR 61001	△ 29201-520.97	TRAFO SPERRWANDLER/ B.O.-TYPE CONVERTER TRANSFORMER CPL

Es gelten die Vorschriften und Sicherheitshinweise gemäß dem Service Manual "Sicherheit", Sach-Nummer 72010-800.00, sowie zusätzlich die eventuell abweichenden, landesspezifischen Vorschriften!

Btx \*32700#



The regulations and safety instructions shall be valid as provided by the "Safety" Service Manual, part number 72010-800.00, as well as the respective national deviations.

ÄNDERUNGEN VORBEHALTEN / SUBJECT TO ALTERATION







Ersatzteilliste  
Spare Parts List

4 / 98

GRUNDIG

TV

CUC 2058 NIC

SACH-NR. / PART NO.: 29704 003 3900

Table with 5 columns: POS. NR., ABB. FIG., SACHNUMMER PART NUMBER, ANZ. QTY., BEZEICHNUNG DESCRIPTION. Includes chassis, tuner, and socket parts.

X = SIEHE GESONDERTE E-LISTE X = SEE SEPARATE PARTS LIST

Table with 5 columns: POS. NR., SACHNUMMER, BEZEICHNUNG, POS. NR., SACHNUMMER, BEZEICHNUNG. Lists various electronic components like diodes, capacitors, and filters.

Btx \*32700#

ÄNDERUNGEN VORBEHALTEN / SUBJECT TO ALTERATION

Table with 5 columns: POS. NR., SACHNUMMER, BEZEICHNUNG, POS. NR., SACHNUMMER, BEZEICHNUNG. Lists various electronic components like diodes, capacitors, and filters.

Btx \*32700#

ÄNDERUNGEN VORBEHALTEN / SUBJECT TO ALTERATION

POS. NR. POS. NO.	SACHNUMMER PART NUMBER	BEZEICHNUNG DESCRIPTION
----------------------	---------------------------	----------------------------

T 50030	83032 055 5800	TRANS BC558B AV330 -
T 52001	83032 856 3700	TRANS.BC 637 GEG.AMM
T 53001	83029 000 1800	TRANS S2000N TOS/ BU
T 55002	83029 901 2000	TRANS STP10NB20FP S
T 61301	83032 055 4800	TRANS BC548B AV330 -
T 64016	83032 876 3900	TRANS.BC 639 GEG.AMM
T 64101	83032 055 4800	TRANS BC548B AV330 -

TR 52001	09246 866 9700	TRAFO TREIBER/ DRIVE TRANSFORMER
TR 53010△	29221 029 6500	TRAFO DIODEN-SPLIT/ DIODE SPLIT TRANSFORMER
TR 61001△	29201 340 9700	TRAFO SPERRWANDLER/ B.O.-TYPE CONVERTER TRANSFORMER
TR 64001△	29201 448 9700	FOKUSIERUEBERTRAGER
TR 64001△	29201 448 9700	FOKUSIERUEBERTRAGER/ FOCUS TRANSFORMER

POS. NR. POS. NO.	SACHNUMMER PART NUMBER	BEZEICHNUNG DESCRIPTION
----------------------	---------------------------	----------------------------

## Ersatzteilliste Spare Parts List

TV

4 / 98

CUC 2059 NIC

SACH-NR. / PART NO.: 29704 003 3700

POS. NR. POS. NO.	ABB. FIG.	SACHNUMMER PART NUMBER	ANZ. QTY.	BEZEICHNUNG DESCRIPTION	DESCRIPTION
				(D)	(GB)
		29704 003 3700		CHASSIS-FS-STEREO CUC 2059 NIC/16:9	CHASSIS TV STEREO CUC 2059 NIC/16:9
0100 000		81406 016 1200		TUNER PLL 5002PH53X0003 TEMIC	TUNER PLL 5002PH53X0003 TEMIC
0250 000		29303 119 6600	2	EURO-AV BUCHSENLEISTE 21-P SCHWARZ	EURO-AV SOCKET STRIP 21 P SCHWARZ
0310 000		29305 119 3500	X	FEATURE CTI/LTI PLATTE	FEATURE BOARD CTI/LTI
0900 000		29305 119 6800	X	UG2 / PANORAMA VIEW	UG2 / PANORAMA VIEW
1010 000		29305 119 4400		BSO PLATTE CUC 2000	BSO PLATTE CUC 2000
2000 000	△	29303 399 5100		NETZ EINBAUGERÄTESTECKER M.LTG	APPLIANCE COUPLER W.CABLE
2300 000	△	09621 113 0200	4	SICHERUNGSHALTER	FUSE HOLDER
2420 000		29303 153 0200		MONTAGECLIP IC40000/T53001/55002	MOUNTING CLIP IC40000/T53001/55002
2440 000		29303 153 1600		MONTAGECLIP T644/IC61060/61050/ 61040/50020/T53001/55002	MOUNTING CLIP T644/IC61060/61050/ 61040/50020/T53001/55002
2470 000		29303 156 2000		FOLIE WAERMELEITEND T644/IC61060/ 61050/61040/50020	FOIL HEAT CONDUCTING T644/IC61060/ 61050/61040/50020

X = SIEHE GESONDERTE E-LISTE

X = SEE SEPARATE PARTS LIST

POS. NR. POS. NO.	SACHNUMMER PART NUMBER	BEZEICHNUNG DESCRIPTION
----------------------	---------------------------	----------------------------

C 40012	84529 961 5000	ELKO 2200UF 20% 25V
C 53002	85159 117 1500	FOKO FKP1/4 0,0135UF
C 53009	85159 116 0200	FKP1 142PF 2.5% 2000
C 54002	86500 670 4600	HV-KERKO 100PF 20% 1
C 54011	86500 670 4600	HV-KERKO 100PF 20% 1
C 54012	84529 961 5500	ELKO 4700UF 20% 25V
C 60001	86500 811 2500	HV-KERKO 1000PF 20%
C 60009	85159 116 0500	FKP1 220PF 5% 2000V
C 60023	86500 811 2500	HV-KERKO 1000PF 20%
C 60024	86500 811 2500	HV-KERKO 1000PF 20%
C 60026	86500 811 2500	HV-KERKO 1000PF 20%
C 60027	86500 811 2500	HV-KERKO 1000PF 20%
C 61016	85159 110 3800	FKP1 100PF 10% 1600V
C 61026	86500 670 4600	HV-KERKO 100PF 20% 1
C 61036	86500 670 4600	HV-KERKO 100PF 20% 1
C 61037	84520 970 5700	ELKO 28 1000UF 63V
C 61056	86500 670 4600	HV-KERKO 100PF 20% 1
C 62021△	86600 982 3400	SI-KERKO B-SS 1000PF
C 62022△	86600 982 3400	SI-KERKO B-SS 1000PF
C 62048△	86600 982 3400	SI-KERKO B-SS 1000PF

CD 32411	83094 015 9200	SMD DIODE BA592 SIE/
CD 32421	83094 015 9200	SMD DIODE BA592 SIE/

CIC 32410	83058 140 9400	SMD IC MC14094BD
CIC 43050	83058 145 5100	SMD IC MC14551BD/R2

CT 31005	83010 038 5800	SMD-TRANS.BC 858 B
CT 32105	83010 058 1700	SMD-TRANS.BC 817-25
CT 32111	83010 048 4800	SMD-TRANS.BC 848 B
CT 32119	83010 048 4800	SMD-TRANS.BC 848 B
CT 32122	83010 038 5800	SMD-TRANS.BC 858 B

POS. NR. POS. NO.	SACHNUMMER PART NUMBER	BEZEICHNUNG DESCRIPTION
----------------------	---------------------------	----------------------------

CT 32123	83010 048 4800	SMD-TRANS.BC 848 B
CT 32124	83010 038 5800	SMD-TRANS.BC 858 B
CT 32132	83010 048 4800	SMD-TRANS.BC 848 B
CT 32308	83010 038 5800	SMD-TRANS.BC 858 B
CT 32310	83010 038 5800	SMD-TRANS.BC 858 B
CT 32312	83010 038 5800	SMD-TRANS.BC 858 B
CT 32315	83010 038 5800	SMD-TRANS.BC 858 B
CT 32415	83010 048 4800	SMD-TRANS.BC 848 B
CT 32430	83010 048 4800	SMD-TRANS.BC 848 B
CT 32431	83010 048 4800	SMD-TRANS.BC 848 B
CT 34031	83010 038 5800	SMD-TRANS.BC 858 B
CT 34075	83010 048 4800	SMD-TRANS.BC 848 B
CT 40059	83010 048 4800	SMD-TRANS.BC 848 B
CT 41022	83010 068 0800	SMD-TRANS.BC 808-40
CT 41030	83010 068 0800	SMD-TRANS.BC 808-40
CT 43095	83010 048 4800	SMD-TRANS.BC 848 B
CT 43246	83010 048 4800	SMD-TRANS.BC 848 B
CT 43255	83010 048 4800	SMD-TRANS.BC 848 B
CT 43289	83010 038 5800	SMD-TRANS.BC 858 B
CT 46004	83010 048 4800	SMD-TRANS.BC 848 B
CT 46009	83010 048 4800	SMD-TRANS.BC 848 B
CT 52253	83010 038 5800	SMD-TRANS.BC 858 B
CT 57005	83010 048 4800	SMD-TRANS.BC 848 B
CT 57020	83010 038 5800	SMD-TRANS.BC 858 B
CT 57021	83010 038 5800	SMD-TRANS.BC 858 B
CT 57103	83010 048 4800	SMD-TRANS.BC 848 B
CT 57112	83010 038 5800	SMD-TRANS.BC 858 B
CT 57113	83010 038 5800	SMD-TRANS.BC 858 B
CT 57124	83010 048 4800	SMD-TRANS.BC 848 B
CT 61043	83010 048 4800	SMD-TRANS.BC 848 B
CT 61053	83010 048 4800	SMD-TRANS.BC 848 B
CT 81030	83010 048 4800	SMD-TRANS.BC 848 B

Es gelten die Vorschriften und Sicherheitshinweise gemäß dem Service Manual "Sicherheit", Sach-Nummer 72010 800 0000, sowie zusätzlich die eventuell abweichenden, landesspezifischen Vorschriften!



The regulations and safety instructions shall be valid as provided by the "Safety" Service Manual, part number 72010 800 0000, as well as the respective national deviations.

Btx \*32700#

ÄNDERUNGEN VORBEHALTEN / SUBJECT TO ALTERATION

Btx \*32700#

ÄNDERUNGEN VORBEHALTEN / SUBJECT TO ALTERATION

POS. NR. POS. NO.	SACHNUMMER PART NUMBER	BEZEICHNUNG DESCRIPTION
CT 81058	83010 048 4800	SMD-TRANS.BC 848 B
CT 81091	83010 048 4800	SMD-TRANS.BC 848 B
CT 81508	83010 048 4800	SMD-TRANS.BC 848 B
CT 81511	83010 038 5800	SMD-TRANS.BC 858 B
D 31001	83097 203 3300	Z DIODE 33 C 0,5W
D 31007	83097 200 4800	Z DIODE 4,7 C 0,5W
D 40064	83092 150 4500	DIODE 1N4148 AV619 -
D 40066	83092 150 4500	DIODE 1N4148 AV619 -
D 50011	83097 205 1000	Z DIODE 51 C 0,5W
D 50013	83092 150 2000	DIODE 1 N 4004 -GA
D 50014	83092 150 4500	DIODE 1N4148 AV619 -
D 50016	83092 000 2100	DIODE BAV21 ITT/TFK
D 50030	83091 980 4000	DIODE TYP4 BAT41
D 52001	83092 150 4500	DIODE 1N4148 AV619 -
D 53003	83092 010 0500	DIODE BA157 AV619 -A
D 53071	83092 042 2800	DIODE BY 228 PHI/GI/
D 53072	83092 101 4400	DIODE BYW76 TEMIC/BY
D 54001	83092 042 6800	DIODE BYV16 TEMIC/B
D 54002	83095 162 8300	DIODE BYV 28-200 RA
D 54011	83095 162 8300	DIODE BYV 28-200 RA
D 57011	83092 150 4500	DIODE 1N4148 AV619 -
D 57012	83092 150 4500	DIODE 1N4148 AV619 -
D 57013	83092 150 4500	DIODE 1N4148 AV619 -
D 57014	83092 150 4500	DIODE 1N4148 AV619 -
D 57023	83092 150 4500	DIODE 1N4148 AV619 -
D 57101	83091 985 4200	DIODE BAT42/43/BAT85
D 57122	83092 150 4500	DIODE 1N4148 AV619 -
D 60005	83092 000 2100	DIODE BAV21 ITT/TFK
D 60006	83095 168 5400	DIODE BYT 54 M GEG.N
D 60007	83095 168 5400	DIODE BYT 54 M GEG.N
D 60012	83092 000 2100	DIODE BAV21 ITT/TFK
D 60023	83085 603 8400	GLR.SKB380C1500 L5B
D 60037	83092 000 2100	DIODE BAV21 ITT/TFK
D 61016 $\Delta$	83095 168 5600	DIODE BYT 56 M TFK W
D 61036	83098 208 4000	DIODE MUR 840/BYV 29
D 61056	83095 171 7200	DIODE BYW 172 D/SK 3
D 81020	83092 150 4500	DIODE 1N4148 AV619 -
F 32101	81411 124 0500	FILTER 7X7 405 SIGN
F 32109	86027 550 4200	CER.TRAP 42
F 32121	81411 113 6000	FILTER 7X7 360 SIGN
F 32410	81411 076 0000	SPULE 7X7 #600 FARBE/COIL
F 32412	83190 034 5200	OFWFIL K3452K SIE
IC 32000	83054 334 1100	IC MSP3410D-PO-B3
IC 34015	83053 388 4300	IC TDA8843N2 (OHNE S
IC 40000	83053 672 9700	IC TDA7297
IC 40000	83053 672 9700	IC TDA7297
IC 43280	83053 664 2500	IC TEA6425 SGS
IC 50020	83053 383 5000	IC TDA8350Q/N5
IC 50020	83053 383 5000	IC TDA8350Q/N5
IC 60010	83053 546 0500	IC TDA4605/3
IC 61040	83052 043 1700	IC LM317T NSC/MOT/SG
IC 61040	83052 043 1700	IC LM317T NSC/MOT/SG
IC 61050	83052 043 1700	IC LM317T NSC/MOT/SG
IC 61050	83052 043 1700	IC LM317T NSC/MOT/SG
IC 61060	83052 057 0300	IC MC7805CT
IC 61060	83052 057 0300	IC MC7805CT
IC 61310	83052 043 5700	IC LM358N NSC/TID/MO
IC 80000	83052 100 6500	IC MC33164P-5RP AV33
IC 81050	83051 551 3100	IC SDA5257-2-G301
VVV.	29305 119 7100	PROZESSORPLATTE / PROCESSOR BOARD
IC 82005	83056 024 0500	IC X24C04 XICOR/ ST2
L 31043	81405 264 4000	DR ST 0411-GRP 8,2UH
L 32023	81405 264 1900	DR AX 0411-GA 1UH 10
L 32026	81405 260 3400	DR 0309 10UH 5% AV61
L 32109	81405 264 4400	DR ST 0309-GRP 10UH

Btx \*32700#

POS. NR. POS. NO.	SACHNUMMER PART NUMBER	BEZEICHNUNG DESCRIPTION
L 32342	81405 052 4900	DR A AX-GA 10UH 10%
L 43098	81405 117 4800	DR 0411 22UH 10% AV6
L 46022	81405 264 5800	DR 0309 2,7UH 5% ST
L 53001	81049 820 5600	FERRITPERLE HF70 BTL
L 53002	81049 820 5600	FERRITPERLE HF70 BTL
L 53003	81049 820 5600	FERRITPERLE HF70 BTL/ FERRITE BEAD
L 53011	81405 052 4900	DR A AX-GA 10UH 10%
L 53012	09240 110 5100	DROSSEL 2,2 MH/CHOKE COIL
L 53021	29203 110 9500	LINEARITAETSREGLER/ LINEARITY CONTROL
L 53074	09246 846 5600	BRUECKENSPULE (110)/ BRIDGE COIL
L 55006	09245 816 0100	O/W AUSKOPPELSPULE/ E/W DECOUPLING COIL
L 60006	81049 820 5700	FERRITPERLE 3,6UH 57/ FERRITE BEAD
L 60012	81049 820 1400	DAEMPFUNGSPERLE 4330
L 61016	81049 820 1400	DAEMPFUNGSPERLE 4330
L 61026	81049 820 1400	DAEMPFUNGSPERLE 4330
L 61036	81049 820 1400	DAEMPFUNGSPERLE 4330
L 61056	81049 820 1400	DAEMPFUNGSPERLE 4330/ DAMPING BEAD
L 62501	29500 812 9700	FUNKSTOERDROSSEL/ INTERFERENCE SUPPR. COIL
L 81062	81049 820 5100	FERRITPERLE HF55 BTL/ FERRITE BEAD
OK60031 $\Delta$	83060 000 1200	OPTOKOPPLER CNY17F1/
Q 32305	83824 391 8600	QUARZ #439-9 18,432M
Q 34043	83821 360 0400	QUARZ #136 2A 4,4336
Q 80001	83822 460 9600	QUARZ 6,0 MHZ Q 270/
R 21117 $\Delta$	87053 700 2300	MOW 0922 8,2 OHM 5%
R 32359 $\Delta$	87004 290 4700	KSW NB 0207 82 OHM 5
R 43098 $\Delta$	87011 190 2100	KSW SI B 6,8 OHM 5%
R 50011 $\Delta$	87011 210 3700	KSW SI B 33 OHM 5% L
R 52001 $\Delta$	87003 290 0900	KSW NB 0207 2,2 OHM
R 52004 $\Delta$	87053 290 3300	MOW 0411 27 OHM 5% L
R 52006 $\Delta$	87053 289 8400	MOW 0411 0,22 OHM 10
R 53001 $\Delta$	87004 290 2300	KSW NB 0207 8,2 OHM
R 53002 $\Delta$	87004 290 9700	KSW NB 0207 10 KOHM
R 53011 $\Delta$	87052 270 2100	MOW 0411 6,8 OHM 5%
R 53021 $\Delta$	87053 290 7100	MOW 0411 820 OHM 5%
R 54001 $\Delta$	87053 290 2700	MOW 0411 12 OHM 5% L
R 54003 $\Delta$	87003 290 0900	KSW NB 0207 2,2 OHM
R 55003 $\Delta$	87053 290 1900	MOW 0411 5,6 OHM 5%
R 60008 $\Delta$	87053 691 0500	MOW 0617 22 KOHM 5%
R 60009 $\Delta$	87053 691 0500	MOW 0617 22 KOHM 5%
R 60016 $\Delta$	87053 690 4300	MOW 0617 56 OHM 5% L
R 60021 $\Delta$	83110 050 1700	NTC 4,7 OHM 30% S237
R 60029 $\Delta$	87053 693 1900	MOW 0617 82 KOHM 10%
R 61313	87900 500 5400	ESTR.SK10-A-22 KOHM
R 62049 $\Delta$	87663 491 6100	MSW SI 0414 4,7 MOHM
R 62505 $\Delta$	83112 000 1000	PTC #1 DUO
SI 40012 $\Delta$	83156 190 2800	LOET-SI.-GR 1,6 A/T
SI 40070 $\Delta$	83156 210 2700	SI LOET T2,5A 250V A
SI 52001 $\Delta$	83156 120 2700	LOET-SI.-GR 315 MA/T
SI 60001 $\Delta$	83156 190 0300	SI 5X20 T1,6A L 250V
SI 61026 $\Delta$	83156 230 0800	LOET-SI.-GR 4 A/T
SI 61036 $\Delta$	83156 230 0800	LOET-SI.-GR 4 A/T
SI 61056 $\Delta$	83156 210 2700	SI LOET T2,5A 250V A
SI 62501 $\Delta$	83156 170 0600	SI 5X20 T2,5A L 250V
T 00644	83022 690 8900	TRANS.BUZ 90 TYPENGR
T 50030	83032 055 5800	TRANS BC558B AV330 -
T 52001	83032 856 3700	TRANS.BC 637 GEG.AMM
T 53001	83029 000 1800	TRANS S2000N TOS/ BU

ÄNDERUNGEN VORBEHALTEN / SUBJECT TO ALTERATION

POS. NR. POS. NO.	SACHNUMMER PART NUMBER	BEZEICHNUNG DESCRIPTION
T 55002	83029 901 2000	TRANS STP10NB20FP S
T 61301	83032 055 4800	TRANS BC548B AV330 -
TR 52001	09246 866 9700	TRAF0 TREIBER/ DRIVER TRANSFORMER
TR 53010 $\Delta$	29221 029 6300	TRAF0 DIODEN-SPLIT / DIODE SPLIT TRANSFORMER
TR 61000 $\Delta$	29201 340 9700	TRAF0 SPERRWANDLER/ B.O.-TYPE CONVERTER TRANSFORMER

Es gelten die Vorschriften und Sicherheitshinweise gemäß dem Service Manual "Sicherheit", Sach-Nummer 72010 800 0000, sowie zusätzlich die eventuell abweichenden, landesspezifischen Vorschriften!



The regulations and safety instructions shall be valid as provided by the "Safety" Service Manual, part number 72010 800 0000, as well as the respective national deviations.

Btx \*32700#

ÄNDERUNGEN VORBEHALTEN / SUBJECT TO ALTERATION





POS. NR. POS. NO.	SACHNUMMER PART NUMBER	BEZEICHNUNG DESCRIPTION
----------------------	---------------------------	----------------------------

SI 61036	83156 230 0800	LOET-SI.-GR 4 A/T
SI 61056	83156 210 2700	SI LOET T2,5A 250V A
SI 62501	83156 170 0600	SI 5X20 T2,5A L 250V

T 50030	83032 055 5800	TRANS BC558B AV330
T 52001	83032 856 3700	TRANS.BC 637 GEG.AMM
T 60020	83029 000 1900	TRANS S2000N TOS
T 61001	83022 690 8900	TRANS.BUZ 90
T 61301	83032 055 4800	TRANS BC548B AV330

TR52001	09246 866 0400	TRAFO TREIBER/ DRIVE TRANSFORMER
TR53010	29221 029 5900	TRAFO DIODEN-SPLIT / DIODE SPLIT TRANSFORMER
TR61000	29201 338 9700	TRAFO SPERRWANDLER/ B.O.-TYPE CONVERTER TRANSFORMER

POS. NR. POS. NO.	SACHNUMMER PART NUMBER	BEZEICHNUNG DESCRIPTION
----------------------	---------------------------	----------------------------

## Ersatzteilliste Spare Parts List

# GRUNDIG

## TV

### 03 / 97

### BILDROHRPLATTE PICTURE TUBE BOARD

SACH-NR. / PART NO.: 29305-122.16

POS. NR. POS. NO.	ABB. FIG.	SACHNUMMER PART NUMBER	ANZ. QTY.	BEZEICHNUNG DESCRIPTION
0001.000	△	29303-752.95		BILDROHRFASSUNG
0002.000		29303-153.01		MONTAGECLIP IC24010
0003.000	△	29201-361.01		FOKUS U.UG2-REGLER

POS. NR. POS. NO.	SACHNUMMER PART NUMBER	BEZEICHNUNG DESCRIPTION	POS. NR. POS. NO.	SACHNUMMER PART NUMBER	BEZEICHNUNG DESCRIPTION
C 21504	8563-731-612	KF 21 0,01 UF 20% 1500V			
D 21502	8309-215-020	DIODE 1 N 4004 -GA			
D 21506	8309-200-021	DIODE BAV21 ITT/ TFK			
D 21511	8309-215-045	DIODE 1N4148			
D 24023	8309-215-045	DIODE 1N4148			
D 24042	8309-215-045	DIODE 1N4148			
D 24051	8309-200-021	DIODE BAV21 ITT/ TFK			
D 24056	8309-215-045	DIODE 1N4148			
D 24057	8309-200-021	DIODE BAV21 ITT/ TFK			
D 24062	8309-215-045	DIODE 1N4148			
D 24063	8309-200-021	DIODE BAV21 ITT/ TFK			
IC 24010	8305-365-112	IC TEA5112 SGS			
L 24018	8140-526-071	DR AX 0309-GA 150UH			
R 24031	8705-227-115	MOW 0411 56 KOHM 5%			
R 24033	8705-227-115	MOW 0411 56 KOHM 5%			
R 24036	8700-329-061	KSW NB 0207 330 OHM 5%			
R 24038	8705-227-115	MOW 0411 56 KOHM 5%			
T 21510	8303-401-299	TRANS.S 298 T TFK/PBF 259			
T 21515	8303-205-558	TRANS BC558B			

Es gelten die Vorschriften und Sicherheitshinweise gemäß dem Service Manual "Sicherheit", Sach-Nummer 72010 800 0000, sowie zusätzlich die eventuell abweichenden, landesspezifischen Vorschriften!



The regulations and safety instructions shall be valid as provided by the "Safety" Service Manual, part number 72010 800 0000, as well as the respective national deviations.

Btx \*32700#

ÄNDERUNGEN VORBEHALTEN / SUBJECT TO ALTERATION

Es gelten die Vorschriften und Sicherheitshinweise gemäß dem Service Manual "Sicherheit", Sach-Nummer 72010-800.00, sowie zusätzlich die eventuell abweichenden, landesspezifischen Vorschriften!



The regulations and safety instructions shall be valid as provided by the "Safety" Service Manual, part number 72010-800.00, as well as the respective national deviations.

Btx \*32700#

ÄNDERUNGEN VORBEHALTEN / SUBJECT TO ALTERATION



**GRUNDIG**Ersatzteilliste  
Spare Parts List

TV

12 / 97

BILDROHRPLATTE  
PICTURE TUBE BORAD

SACH-NR. / PART NO.: 29305-122.21

POS. NR. POS. NO.	ABB. FIG.	SACHNUMMER PART NUMBER	ANZ. QTY.	BEZEICHNUNG (D)	DESCRIPTION (GB)
0001.000	△	29303-752.14		BILDROHRFASSUNG	CRT SOCKET
0002.000	△	29201-361.18		FOKUS U.UG2-REGLER EINHEIT	FOCUS AND UG2-CONTROLLER UNIT

POS. NR. POS. NO.	SACHNUMMER PART NUMBER	BEZEICHNUNG DESCRIPTION	POS. NR. POS. NO.	SACHNUMMER PART NUMBER	BEZEICHNUNG DESCRIPTION
C 21504	8563-731-612	KF 21 0,01 UF 20% 1500V			
D 21502	8309-215-020	DIODE 1 N 4004 -GA			
IC 24000	8305-336-106	IC TDA6106Q PHI			
IC 24030	8305-336-106	IC TDA6106Q PHI			
IC 24070	8305-336-106	IC TDA6106Q PHI			
L 24001	8140-526-022	DR AX 0309-GA 22UH			
R 21502	8700-011-361	KSW 0204 4,7 MOHM 5%			
R 24021	8765-096-502	MSW 0204 16 KOHM 1%			
R 24023	8700-011-252	KSW 0204 130 OHM 5%			
R 24081	△ 8700-429-047	KSW NB 0207 82 OHM 5%			
T 22023	8302-200-555	TRANS BC558A SIE/PHI			

Es gelten die Vorschriften und Sicherheitshinweise gemäß dem Service Manual "Sicherheit", Sach-Nummer 72010-800.00, sowie zusätzlich die eventuell abweichenden, landesspezifischen Vorschriften!



The regulations and safety instructions shall be valid as provided by the "Safety" Service Manual, part number 72010-800.00, as well as the respective national deviations.

Btx \*32700#

ÄNDERUNGEN VORBEHALTEN / SUBJECT TO ALTERATION

**GRUNDIG**Ersatzteilliste  
Spare Parts List

TV

4 / 98

BAUSTEIN PIP  
MODULE PIP

SACH-NR. / PART NO.: 29504 106 5100

POS. NR. POS. NO.	ABB. FIG.	SACHNUMMER PART NUMBER	ANZ. QTY.	BEZEICHNUNG (D)	DESCRIPTION (GB)
0100.000		81406 016 1200		TUNER PLL 5002PH53X0003	TUNER PLL 5002PH53X0003

POS. NR. POS. NO.	SACHNUMMER PART NUMBER	BEZEICHNUNG DESCRIPTION	POS. NR. POS. NO.	SACHNUMMER PART NUMBER	BEZEICHNUNG DESCRIPTION
CD 28058	83250 041 4800	SMD DIODE LS 4148			
CD 29021	83094 550 5600	MELF-Z DIODE 5,6 C 0			
CD 29071	83250 041 4800	SMD DIODE LS 4148			
CIC 29040	83059 492 8800	SMD IC SDA9288X SIE			
CT 28001	83010 048 4800	SMD-TRANS.BC 848 B			
CT 28057	83010 048 4800	SMD-TRANS.BC 848 B			
CT 28073	83010 048 4800	SMD-TRANS.BC 848 B			
CT 29090	83010 038 5800	SMD-TRANS.BC 858 B			
CT 29095	83010 038 5800	SMD-TRANS.BC 858 B			
F 28000	86027 550 6600	KERTRAP #66 6MHZ			
F 28001	83190 039 5500	OFW G3955M SIE			
F 28002	81405 336 0500	SPULE 7X7 605 SIGN 5			
IC 28030	83053 383 9600	IC TDA8395P/N3			
IC 28050	83053 383 1100	IC TDA8310 PHI			
L 27002	81405 269 7800	DR S 8,2MH 5% RM5			
L 27006	81405 269 7800	DR S 8,2MH 5% RM5			
L 28000	81405 269 7800	DR S 8,2MH 5% RM5			
L 29042	81405 269 7800	DR S 8,2MH 5% RM5			
L 29073	81405 269 7800	DR S 8,2MH 5% RM5			
Q 28021	83820 470 0300	QUARZ 3,579545 MHZ			
Q 28027	83821 350 0400	QUARZ 4,433619 MHZ			
Q 29031	86023 311 6000	KERRES #160 20,48MHZ			
R 27012	87920 021 4600	ESTR.S6 4,7 KOHM LIN			
T 28056	83022 001 7400	TRANS BC328-25			

Es gelten die Vorschriften und Sicherheitshinweise gemäß dem Service Manual "Sicherheit", Sach-Nummer 72010 800 0000, sowie zusätzlich die eventuell abweichenden, landesspezifischen Vorschriften!



The regulations and safety instructions shall be valid as provided by the "Safety" Service Manual, part number 72010 800 0000, as well as the respective national deviations.

Btx \*32700#

ÄNDERUNGEN VORBEHALTEN / SUBJECT TO ALTERATION

# GRUNDIG

## TV

### Ersatzteilliste Spare Parts List

5 / 98

### FEATURE CTI/LTI PLATTE FEATURE BOARD CTI/LTI

SACH-NR. / PART NO.: 29305 119 3500

POS. NR. POS. NO.	ABB. FIG.	SACHNUMMER PART NUMBER	ANZ. QTY.	BEZEICHNUNG <b>(D)</b>	DESCRIPTION <b>(GB)</b>
----------------------	--------------	---------------------------	--------------	---------------------------	----------------------------

29305 119 3500

FEATURE CTI/LTI PLATTE

FEATURE BOARD CTI/LTI

POS. NR. POS. NO.	SACHNUMMER PART NUMBER	BEZEICHNUNG DESCRIPTION	POS. NR. POS. NO.	SACHNUMMER PART NUMBER	BEZEICHNUNG DESCRIPTION
----------------------	---------------------------	----------------------------	----------------------	---------------------------	----------------------------

CD 35483 83250 041 4800 SMD DIODE LS 4148  
 CD 35671 83250 041 4800 SMD DIODE LS 4148  
 CD 35681 83250 041 4800 SMD DIODE LS 4148  
 CD 35691 83250 041 4800 SMD DIODE LS 4148

CT 35483 83010 038 5800 SMD-TRANS.BC 858 B  
 CT 35484 83010 048 4800 SMD-TRANS.BC 848 B  
 CT 35671 83010 048 4800 SMD-TRANS.BC 848 B

CT 35672 83010 038 5800 SMD-TRANS.BC 858 B  
 CT 35681 83010 048 4800 SMD-TRANS.BC 848 B  
 CT 35682 83010 038 5800 SMD-TRANS.BC 858 B  
 CT 35691 83010 048 4800 SMD-TRANS.BC 848 B  
 CT 35692 83010 038 5800 SMD-TRANS.BC 858 B  
 CT 35700 83010 038 5800 SMD-TRANS.BC 858 B

IC 35410 83053 345 6600 IC TDA4566

# GRUNDIG

## TV

### Ersatzteilliste Spare Parts List

5 / 98


### BAUSTEIN UG2/PANORAMA VIEW MODULE UG2/PANORAMA VIEW

SACH-NR. / PART NO.: 29305 119 4300

POS. NR. POS. NO.	SACHNUMMER PART NUMBER	BEZEICHNUNG DESCRIPTION	POS. NR. POS. NO.	SACHNUMMER PART NUMBER	BEZEICHNUNG DESCRIPTION
----------------------	---------------------------	----------------------------	----------------------	---------------------------	----------------------------

C 5021 85637 316 1300 MKS 4 (100) 0,01 UF 1500V 10%

D 5021 83092 040 1500 DIODE BY203S-20 TFK  
 D 5022 83092 040 1500 DIODE BY203S-20 TFK

R 5021  87350 032 7300 DRW 0,75W 1 KOHM 10%

Es gelten die Vorschriften und Sicherheitshinweise gemäß dem Service Manual "Sicherheit", Sach-Nummer 72010 800 0000, sowie zusätzlich die eventuell abweichenden, landesspezifischen Vorschriften!



The regulations and safety instructions shall be valid as provided by the "Safety" Service Manual, part number 72010 800 0000, as well as the respective national deviations.

ÄNDERUNGEN VORBEHALTEN / SUBJECT TO ALTERATION

Btx \*32700#

# GRUNDIG

## TV

### Ersatzteilliste Spare Parts List

5 / 98

### BAUSTEIN NF-VERSTAERKER MIT DPL 4 KANAL MODULE AF AMPLIFIER WITH DPL 4 CHANNEL

SACH-NR. / PART NO.: 29504 104 7700

POS. NR. POS. NO.	SACHNUMMER PART NUMBER	BEZEICHNUNG DESCRIPTION	POS. NR. POS. NO.	SACHNUMMER PART NUMBER	BEZEICHNUNG DESCRIPTION
----------------------	---------------------------	----------------------------	----------------------	---------------------------	----------------------------

C 40037 84529 671 0400 ELKO AMMO5 1000UF 16V  
 C 40062 84529 961 8700 ELKO 1000UF 20% 35V  
 C 40064 84529 961 8700 ELKO 1000UF 20% 35V  
 C 40067 84529 961 8700 ELKO 1000UF 20% 35V  
 C 40069 84529 961 8700 ELKO 1000UF 20% 35V  
 C 40108 84529 962 7000 ELKO 1000UF 20% 50V  
 C 40109 84529 962 7000 ELKO 1000UF 20% 50V  
 C 40110 84529 962 7000 ELKO 1000UF 20% 50V  
 C 40111 84529 962 7000 ELKO 1000UF 20% 50V

CT 40015 83010 038 5800 SMD-TRANS.BC 858 B  
 CT 40020 83010 038 5800 SMD-TRANS.BC 858 B  
 CT 40025 83010 038 5800 SMD-TRANS.BC 858 B  
 CT 40030 83010 038 5800 SMD-TRANS.BC 858 B  
 CT 40050 83010 068 4800 SMD-TRANS.BC 848 C  
 CT 40101 83010 058 1700 SMD-TRANS.BC 817-25  
 CT 40105 83022 180 5400 TRANS.BDX 54 A/B/C

D 40052 83097 200 4300 Z DIODE 4,3 C 0,5W  
 D 40101 83092 150 2000 DIODE 1 N 4004 -GA  
 D 40102 83097 200 3300 Z DIODE 3,3 C 0,5W

IC 32930 83051 474 1900 IC DPL3519A-PP DIP52  
 IC 40070 83053 372 6500 IC TDA7265 SGS  
 IC 40080 83053 372 6500 IC TDA7265 SGS

L 40002 81405 052 4900 DR A AX-GA 10UH 10%

Q 40012 83824 391 8600 QUARZ #439-9 18,432MHz

R 40037  87011 210 2500 KSW SI B 10 OHM 5% L  
 R 40061  87003 290 1700 KSW NB 0207 4,7 OHM  
 R 40063  87003 290 1700 KSW NB 0207 4,7 OHM  
 R 40066  87003 290 1700 KSW NB 0207 4,7 OHM  
 R 40068  87003 290 1700 KSW NB 0207 4,7 OHM  
 R 40106  87322 960 0100 DRW 6,5 1 OHM 10% KPL

# GRUNDIG

## TV

### Ersatzteilliste Spare Parts List

4 / 98

### BAUSTEIN PIP MODULE PIP

SACH-NR. / PART NO.: 29504 106 5200

POS. NR. POS. NO.	SACHNUMMER PART NUMBER	BEZEICHNUNG DESCRIPTION	POS. NR. POS. NO.	SACHNUMMER PART NUMBER	BEZEICHNUNG DESCRIPTION
----------------------	---------------------------	----------------------------	----------------------	---------------------------	----------------------------

CD 29021 83094 550 5600 MELF-Z DIODE 5,6 C 0  
 CD 29071 83250 041 4800 SMD DIODE LS 4148

CIC 29040 83059 492 8800 SMD IC SDA9288X SIE

CT 28073 83010 048 4800 SMD-TRANS.BC 848 B  
 CT 29074 83010 048 4800 SMD-TRANS.BC 848 B  
 CT 29075 83010 048 4800 SMD-TRANS.BC 848 B  
 CT 29090 83010 038 5800 SMD-TRANS.BC 858 B  
 CT 29095 83010 038 5800 SMD-TRANS.BC 858 B

IC 28030 83053 383 9600 IC TDA8395P/N3  
 IC 28050 83053 383 1000 IC TDA8310A PHI

L 29042 81405 269 7800 DR S 8,2MH 5%  
 L 29073 81405 269 7800 DR S 8,2MH 5%

Q 28021 83820 470 0300 QUARZ 3,579545 MHZ  
 Q 28027 83821 350 0400 QUARZ 4,433619 MHZ  
 Q 29031 86023 311 6000 KERRES #160 20,48MHZ

Es gelten die Vorschriften und Sicherheitshinweise gemäß dem Service Manual "Sicherheit", Sach-Nummer 72010 800 0000, sowie zusätzlich die eventuell abweichenden, landesspezifischen Vorschriften!



The regulations and safety instructions shall be valid as provided by the "Safety" Service Manual, part number 72010 800 0000, as well as the respective national deviations.

Btx \*32700#

ÄNDERUNGEN VORBEHALTEN / SUBJECT TO ALTERATION