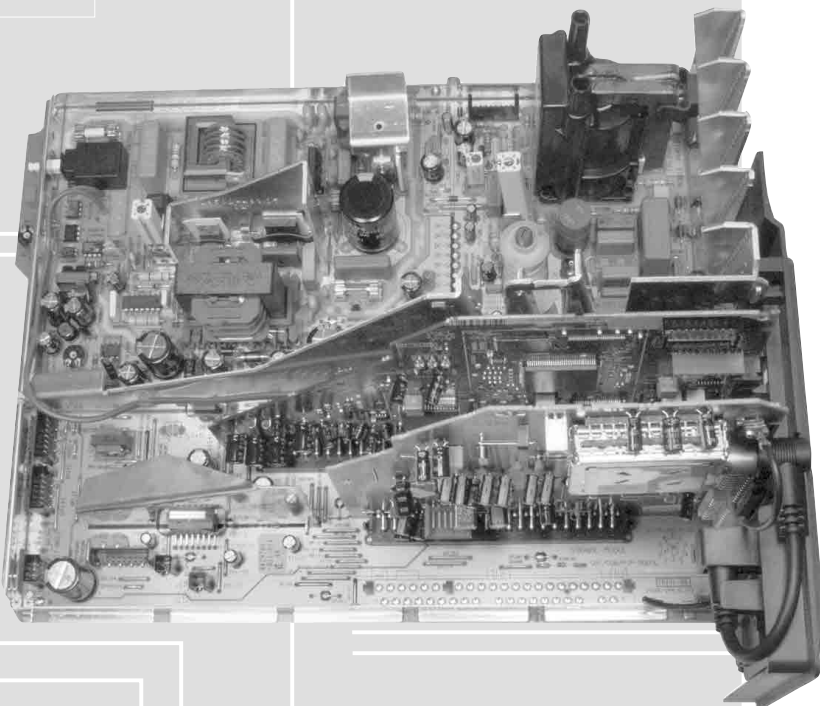


TV

Service Manual

DIGI 100

1. Ergänzung / Supplement 1



CUC 1807
CUC 1837
CUC 1838
CUC 1839
CUC 1934
CUC 1935

Geräteliste
siehe Seite 2
List of TV Receivers
see on Page 2

Zusätzlich erforderliche Unterlagen für den Komplettservice
Additionally required Service Documents for the Complete Service

Service Manual	Service Manual	Service Training
DIGI 100	Sicherheit Safety	DIGI 100
Materialnr./Part No. 720100305000	Materialnr./Part No. 720108000000	Materialnr./Part No. © 720103502100 ® 720103502200

Materialnummer/Part Number 720100305100

Änderungen vorbehalten/Subject to alteration • Printed in Germany FD

E-BS-SA13 0301 • 8002/8012, 8003/8013, 8005/8015

<http://www.grundig.com>

Grundig Service

Hotline Deutschland...
...Mo.-Fr. 8.00-18.00 Uhr

Technik:	
TV	0180/52318-41
TV	0180/52318-49
SAT	0180/52318-48
VCR/LiveCam	0180/52318-42
HiFi/Audio	0180/52318-43
Car Audio	0180/52318-44
Telekommunikation	0180/52318-45
Fax:	0180/52318-51
Planatron (8.00-22.00Uhr)	0180/52318-99
Ersatzteil-Verkauf:	Mo.-Fr. 8.00-19.00 Uhr
Telefon:	0180/52318-40
Fax:	0180/52318-50

CUC 1807**XENTIA 55 M 55-420/8 DOLBY**

GCL8077 / VNM

CUC 1837**BOSTON SE 7012 DOLBY**

GCI2324 / VNM

GCI2375 / VNM

DAVIO 70 ST 70-292/8 DOLBY

GCI8452 / VNM

GCI8472 / VNM

DAVIO 70 ST 70-292 DOLBY

GCI8572 / VNM

XENTIA 63 M 63-420/8 DOLBY

GCI8377 / VNM

SEDANCE 70 ST 70-284 DOLBY

GCK6500 / VNM

GCK6592 / VNM

SEDANCE 70 ST 70-284/8 DOLBY

GCK6675 / VNM

GCK6692 / VNM

ST 70-398 DOLBY

GCM3300 / VNM

M 70-879/8 DOLBY

GCM5100 / VNM

WIEN SE 6340 DOLBY

GCM5500 / VNM

CUC 1838**TORONTO SE 7216/8 DOLBY**

GCK6775 / VNM

TORONTO SE 7216 DOLBY

GCK6875 / VNM

XENTIA 72 M 72-420 DOLBY

GCL6977 / VNM

XENTIA 72 M 72-420/8 DOLBY

GCL7077 / VNM

SEDANCE 72 M 72-2110 DOLBY

GCM2700 / VNM

SEDANCE 72 M 72-2110 MV/DOLBY

GCM1900 / VNM

SYDNEY SE 7240 DOLBY

GCM5700 / VNM

GCM5710 / VNM

CUC 1839**M 84-212/8 DOLBY**

GCI9090 / VNM

CUC 1934**XENTIA 70 FLAT MFW 70-430/8 DOLBY**

GCK9677 / VNM

CUC 1935**MW 82-3112 MV/DOLBY**

GCM9800 / VNM

Es gelten die Vorschriften und Sicherheitshinweise gemäß dem Service Manual "Sicherheit", Materialnummer 720108000000, sowie zusätzlich die eventuell abweichenden, landesspezifischen Vorschriften!



The regulations and safety instructions shall be valid as provided by the "Safety" Service Manual, part number 720108000000, as well as the respective national deviations.

Für die auf der Seite 2 aufgeführten Geräte gilt das Service Manual DIGI 100.

Diese Ergänzung dokumentiert die Unterschiede bzw. zusätzlichen Bestückungen der Geräte.

Grundlage für den Service sind:

- Service Manual DIGI 100 (Materialnummer 720100305000)
- Service Manual "Sicherheit" (Materialnummer 720108000000)

The Service Manual DIGI 100 applies to the sets specified on page 2. This supplement describes the differences and the additionally fitted components of the sets.

Basic instructions for servicing are given in the:

- Service Manual DIGI 100 (Part number 720100305000)
- Service Manual "Safety" (Part number 720108000000)

Inhaltsverzeichnis

	Seite
Allgemeine Hinweise	3
Modulaufistung – Service Manual mit Ergänzungen	4
Technische Daten	5
Modulübersicht	12
Signal-Baustein 295042022100 / 2022200 / 2622100	15
Bedieneinheit 295010852500	23
Bedieneinheit 295010851400 / 1900	25
Bedieneinheit 295010852200	27
Keyboard 295010840800	29
Keyboard 295010840700	29
Keyboard 295010840500	30
LED-Platte 293050176400	30
Buchsenplatte 293051603800	31
Buchsenplatte 293050085000 / 5100	33
Buchsenplatte 293050084800	35
Netzschalterplatte 295010870900	37
Netzschalterplatte 295010870300 / 0700	39
Ersatzteillisten	41

Allgemeine Hinweise

Vor dem Öffnen des Gehäuses zuerst den Netzstecker ziehen!

Leitungsverlegung

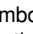
Bevor Sie die Leitungen und insbesondere die Masseleitungen lösen, muss die Leitungsverlegung zu den einzelnen Baugruppen wie z.B. Chassis, Netzschalterplatte, Bedieneinheit, Bildrohrplatte, Ablenkeinheit, Lautsprecher usw. beachtet werden.

Nach erfolgter Reparatur ist es notwendig, die Leitungsführung wieder in den werkseitigen Zustand zu versetzen um eventuell spätere Ausfälle oder Störungen zu vermeiden.

Netzkabel

Diese Geräte dürfen nur mit dem Original-Netzanschlusskabel mit integrierter Entstördrossel betrieben werden. Dieses Netzkabel verhindert Störungen aus dem Netz und ist Bestandteil der Gerätezulassung. Im Ersatzfall bestellen Sie bitte ausschließlich das Netzkabel laut Ersatzteilliste.

DOLBY-Hinweis

DOLBY und das Doppel-D-Symbol  sind Warenzeichen der Dolby Laboratories Licensing Corporation.

Feature-Module 295042034100 / 4200

Diese Bausteine entsprechen schaltungstechnisch den Feature-Modulen 295042032100 / 2200 (Service Manual 720100305000).

Der Unterschied liegt in der Programmierung des CIC82001 (Flash-EPROM).

Für die Ersatzteilbestellung ist die Materialnummer aus der zugehörigen Ersatzteilliste zu entnehmen.

Nach Tausch des Feature-Moduls oder des Flash-EPROMs ist ein Komplettabgleich durchzuführen (siehe Service Manual Seite 2-1...2-3).

Table of Contents

	Page
General Notes	3
List of Modules – Service Manual with Supplements	4
Technical Data	5
Module List	12
Signal Module 295042022100 / 2022200 / 2622100	15
Control Unit 295010852500	23
Control Unit 295010851400 / 1900	25
Control Unit 295010852200	27
Keyboard 295010840800	29
Keyboard 295010840700	29
Keyboard 295010840500	30
LED Board 293050176400	30
Socket Board 293051603800	31
Socket Board 293050085000 / 5100	33
Socket Board 293050084800	35
Mains Switch Board 295010870900	37
Mains Switch Board 295010870300 / 0700	39
Spare Parts Lists	41

General Notes

Before opening the cabinet disconnect the mains plug!

Wiring


Before disconnecting any leads and especially the earth connecting leads observe the way they are routed to the individual assemblies like the chassis, mains switch panel, keyboard control panel, picture tube panel, deflection unit, loudspeaker and so on.

On completion of the repairs the leads must be laid out as originally fitted at the factory to avoid later failures or disturbances.

Mains cable

The TV receiver must only be operated with an original mains connecting cable with an interference suppressor choke integrated in the mains plug. This mains cable prevents interference from the mains supply and is part of the product approval. For replacement please order exclusively the mains connecting cable specified in the spare parts list.

DOLBY Hint

DOLBY and the double-D symbol  are trademarks of Dolby Laboratories Licensing Corporation.

FeatureModule 295042034100 / 4200

The circuit design of these modules correspond to the Feature modules 295042032100 / 2200 (see Service Manual 720100305000).

The only difference is the programming of the CIC82001 (Flash-EPROM).

For ordering spare parts, take the part no. from the corresponding spare parts listing.

After replacing the Feature module or the Flash-EPROM, a complete re-alignment must be carried out (see Service Manual page 2-4...2-6).

Modulauflistung – Service Manual mit Ergänzungen

List of Modules – Service Manual with Supplements

Modul Module	Materialnummer Part Number	Service Manual DIGI 100	1. Ergänzung Supplement 1 DIGI 100
		720100305000	720100305100,00
Signal Baustein Signal Module	295042022100	Seite / Page 3-33	–
	295042022200	Seite / Page 3-33	Seite / Page 15
Feature Modul Feature Module	295042032100	Seite / Page 3-19	–
	295042032200	Seite / Page 3-41	–
	295042034100*	Seite / Page 3-19	–
	295042034200*	Seite / Page 3-41	–
Fokussierungsplatte Focusing Board	293050254400	Seite / Page 3-55	–
	293050254500	Seite / Page 3-55	–
Bildrohrplatte CRT Panel	293051223100	Seite / Page 3-57	–
	293051223200	Seite / Page 3-57	–
	293051223300	Seite / Page 3-57	–
	293051223400	Seite / Page 3-57	–
	293051223500	Seite / Page 3-57	–
	293051223600	Seite / Page 3-57	–
PIP-Signalbaustein PIP Signal Module	295042120400	Seite / Page 3-61	–
SAT-Baustein SAT Module	295042220200	Seite / Page 3-65	–
PIP/VGA-Baustein PIP/VGA Module	295042062100	Seite / Page 3-70	–
Bedieneinheit Control Unit	295010851400	–	Seite / Page 25
	295010851900	–	Seite / Page 25
	295010852200	–	Seite / Page 27
	295010852500	–	Seite / Page 23
Netzschalterplatte Mains Switch Board	295010870300	–	Seite / Page 39
	295010870700	–	Seite / Page 39
	295010870900	–	Seite / Page 37
	295010871200	–	Seite / Page 39
Keyboard	295010840500	–	Seite / Page 30
	295010840700	–	Seite / Page 29
	295010840800	–	Seite / Page 29
Buchsenplatte Socket Board	293050084800	–	Seite / Page 35
	293050085000	–	Seite / Page 33
	293050085100	–	Seite / Page 33
	293051603800	–	Seite / Page 31
LED-Platte LED Board	293050176400	–	Seite / Page 30
PIP-Signalbaustein PIP Signal Module	295042120400	3-61	–
SAT-Baustein SAT Module	295042220200	3-65	–
PIP/VGA-Baustein PIP/VGA Module	295042062100	3-70	–

* siehe
"Allgemeine Hinweise"
Seite 3.

* see
"General Notes"
page 3.

Technische Daten / Technical Data

	XENTIA 55 M 55-420/8 DOLBY (VNM) CUC 1807	BOSTON SE 7012 DOLBY (VNM) CUC 1837	DAVIO 70 ST 70-292/8 DOLBY (VNM) CUC 1837
Bildröhre / Picture Tube			
Sichtbares Bild Visible picture	51cm	66cm	66cm
Bildröhre Picture tube	55cm (21") Blackline FX (BL-D), Philips/90°	70cm (28") FST, Blackline FX (BL-D), Philips/110°	70cm (28") FST, Blackline FX (BL-D), Philips/110°
Formatumschaltung Format switching	Standard 4:3, 16:9, 4:3/16:9 auto (via Euro-AV), Panorama Zoom	Standard 4:3, 16:9, 4:3/16:9 auto (via Euro-AV), Panorama Zoom	Standard 4:3, 16:9, 4:3/16:9 auto (via Euro-AV), Panorama Zoom
Elektronik / Electronic			
Programmspeicherplätze Programme positions	99 + 3 AV (199 TV/SAT + 59 Radio + 3 AV bei Nachrüstung SAT/ when retrofitted with SAT)	99 + 3 AV (199 TV/SAT + 59 Radio + 3 AV bei Nachrüstung SAT/ when retrofitted with SAT)	99 + 3 AV (199 TV/SAT + 59 Radio + 3 AV bei Nachrüstung SAT/ when retrofitted with SAT)
TV Guide	ja / yes	ja / yes	ja / yes
Easy dialog	ja / yes	ja / yes	ja / yes
Tuner	PLL Frequenz Synthesizer Tuning UHF/VHF, globale Pinbelegung PLL frequency synthesizer tuning UHF/VHF, global pinning	PLL Frequenz Synthesizer Tuning UHF/VHF, globale Pinbelegung PLL frequency synthesizer tuning UHF/VHF, global pinning	PLL Frequenz Synthesizer Tuning UHF/VHF, globale Pinbelegung PLL frequency synthesizer tuning UHF/VHF, global pinning
TV-Normen TV-Standards	B/G, I, D/K, K', L/L' PAL, SECAM, NTSC 4.43MHz + 3,58MHz	B/G PAL, SECAM, NTSC 4.43MHz,	B/G, I, D/K, K', L/L' PAL, SECAM, NTSC 4.43MHz, via AV: NTSC 3,58MHz
Stereo Systeme Stereo systems	Deutsch A2 / German A2 (B/G/D/K) Nicam 5.85 (B/G, L) + 6.52MHz (I)	Deutsch A2 German A2	Deutsch A2 / German A2 (B/G/D/K) Nicam 5.85 (B/G, L) + 6.52MHz (I)
Videotext Teletext	TOP/FLOF Level 2.5, VPS, 400 Seiten TOP/FLOF level 2.5, VPS, 400 pages	TOP/FLOF Level 2.5, VPS, 400 Seiten TOP/FLOF level 2.5, VPS, 400 pages	TOP/FLOF Level 2.5, VPS, 400 Seiten TOP/FLOF level 2.5, VPS, 400 pages
Musikleistung ohne externe LS Music power without external LS	Stereo 2x20W	Stereo 2x20W	Stereo 2x20W
Anschlüsse Front / Connections Front			
Kopfhörer Headphones	Stereo 3,5mm Klinkenbuchse, Lautstärke regelbar, individuelle Tonkanalwahl bei 2-Ton-Empfang Stereo 3.5mm jack, adjustable volume, individual channel selection with dual-sound broadcasts		
Cinch-AV-Buchse Cinch-AV socket	1x FBAS Video / in 1x CCVS Video / in 2x Audio / in	1x FBAS Video / in 1x CCVS Video / in 2x Audio / in	1x FBAS Video / in 1x CCVS Video / in 2x Audio / in
S-Video	-	-	-
Anschlüsse Rückwand / Connections Rear Panel			
Euro AV 1 (schwarz/black)	FBAS Ein-/Ausgang, RGB Eingang, SBAS Ein-/ Ausgang, Megalocic, Datalink für VCR- Fernbedienung, Decoder, 16:9 / Pin8 CCVS in-/output, RGB input, SCVS in-/output Megalocic, datalink for VCR remote control, decoder capable, 16:9 / Pin 8	FBAS Ein-/Ausgang, RGB Eingang, SBAS Ein-/ Ausgang, Megalocic, Datalink für VCR- Fernbedienung, Decoder, 16:9 / Pin8 CCVS in-/output, RGB input, SCVS in-/output Megalocic, datalink for VCR remote control, decoder capable, 16:9 / Pin 8	FBAS Ein-/Ausgang, RGB Eingang, SBAS Ein-/ Ausgang, Megalocic, Datalink für VCR- Fernbedienung, Decoder, 16:9 / Pin8 CCVS in-/output, RGB input, SCVS in-/output Megalocic, datalink for VCR remote control, decoder capable, 16:9 / Pin 8
Euro AV 2 (orange)	FBAS Ein-/Ausgang, RGB Eingang, SBAS Ein-/ Ausgang (Chroma aus 15+7), Datalink für VCR Fernbedienung, Decoder, 16:9 / Pin8 CCVS in-/output, RGB input, SCVS in-/output (Chroma out 15+7), datalink for VCR remote control, decoder capable, 16:9 / Pin8	FBAS Ein-/Ausgang, RGB Eingang, SBAS Ein-/ Ausgang (Chroma aus 15+7), Datalink für VCR Fernbedienung, Decoder, 16:9 / Pin8 CCVS in-/output, RGB input, SCVS in-/output (Chroma out 15+7), datalink for VCR remote control, decoder capable, 16:9 / Pin8	FBAS Ein-/Ausgang, RGB Eingang, SBAS Ein-/ Ausgang (Chroma aus 15+7), Datalink für VCR Fernbedienung, Decoder, 16:9 / Pin8 CCVS in-/output, RGB input, SCVS in-/output (Chroma out 15+7), datalink for VCR remote control, decoder capable, 16:9 / Pin8
Euro AV 3 (blau/blue)	-	-	-
Modul Set PIP 7 Module Set PIP 7	nachrüstbar retrofitable	nachrüstbar retrofitable	nachrüstbar retrofitable
SER 300a	nachrüstbar retrofitable	nachrüstbar retrofitable	nachrüstbar retrofitable
VGA 4	nachrüstbar retrofitable	nachrüstbar retrofitable	nachrüstbar retrofitable
Interface	Service-Schnittstelle (Software update/flash) Service interface (software update/flash)	Service-Schnittstelle (Software update/flash) Service interface (software update/flash)	Service-Schnittstelle (Software update/flash) Service interface (software update/flash)
Netzteil / Mains Stage			
Netzspannung (Regelbereich) Mains voltage (variable)	230V±15%	230V±15%	230V±15%
Netzfrequenz Mains frequency	50 / 60Hz	50 / 60Hz	50 / 60Hz
Leistungsaufnahme Power consumption	ca. 85W	ca. 105W	ca. 105W
Standby	ca. 1W	ca. 1W	ca. 1W

	DAVIO 70 ST 70-292 DOLBY (VNM) CUC 1837	XENTIA 63 M 63-420/8 DOLBY (VNM) CUC 1837	SEDANCE 70 ST 70-284 DOLBY (VNM) CUC 1837
Bildröhre / Picture Tube			
Sichtbares Bild Visible picture	66cm	59cm	66cm
Bildröhre Picture tube	70cm (28") FST, Blackline FX (BL-D), Philips/110°	63cm (25") FST, Megatron, Blackline S, CCS, Invar, Philips/110°	70cm (28") FST, Blackline FX, Philips ww./or Panasonic/110°
Formatumschaltung Format switching	Standard 4:3, 16:9, 4:3/16:9 auto (via Euro-AV), Panorama Zoom	Standard 4:3, 16:9, 4:3/16:9 auto (via Euro-AV), Panorama Zoom	Standard 4:3, 16:9, 4:3/16:9 auto (via Euro-AV), Panorama Zoom
Elektronik / Electronic			
Programmspeicherplätze Programme positions	99 + 3 AV (199 TV/SAT + 59 Radio + 3 AV bei Nachrüstung SAT/ when retrofitted with SAT)	99 + 3 AV (199 TV/SAT + 59 Radio + 3 AV bei Nachrüstung SAT/ when retrofitted with SAT)	99 + 3 AV (199 TV/SAT + 59 Radio + 3 AV bei Nachrüstung SAT/ when retrofitted with SAT)
TV Guide	ja / yes	ja / yes	ja / yes
Easy dialog	ja / yes	ja / yes	ja / yes
Tuner	PLL Frequenz Synthesizer Tuning UHF/VHF, globale Pinbelegung PLL frequency synthesizer tuning UHF/VHF, global pinning	PLL Frequenz Synthesizer Tuning UHF/VHF, globale Pinbelegung PLL frequency synthesizer tuning UHF/VHF, global pinning	PLL Frequenz Synthesizer Tuning UHF/VHF, globale Pinbelegung PLL frequency synthesizer tuning UHF/VHF, global pinning
TV-Normen TV-Standards	B/G PAL, SECAM, NTSC 4.43MHz	B/G, I, D/K, K', L/L' PAL, SECAM, NTSC 4.43MHz, via AV: NTSC 3.58MHz	B/G PAL, SECAM, NTSC 4.43MHz
Stereo Systeme Stereo systems	Deutsch A2 German A2	Deutsch A2 / German A2 (B/G/D/K) Nicom 5.85 (B/G, L) + 6.52MHz (I)	Deutsch A2 German A2
Videotext Teletext	TOP/FLOF Level 2.5, VPS, 400 Seiten TOP/FLOF level 2.5, VPS, 400 pages	TOP/FLOF Level 2.5, VPS, 400 Seiten TOP/FLOF level 2.5, VPS, 400 pages	TOP/FLOF Level 2.5, VPS, 400 Seiten TOP/FLOF level 2.5, VPS, 400 pages
Musikleistung ohne externe LS Music power without external LS	Stereo 2x20W	Stereo 2x20W	Stereo 2x20W
Anschlüsse Front / Connections Front			
Kopfhörer Headphones	Stereo 3,5mm Klinkebuchse, Lautstärke regelbar, individuelle Tonkanalwahl bei 2-Ton-Empfang Stereo 3.5mm jack, adjustable volume, individual channel selection with dual-sound broadcasts		
Cinch-AV-Buchse Cinch-AV socket	1x FBAS Video / in 1x CCVS Video / in 2x Audio / in	1x FBAS Video / in 1x CCVS Video / in 2x Audio / in	1x FBAS Video / in 1x CCVS Video / in 2x Audio / in
S-Video	-	-	-
Anschlüsse Rückwand / Connections Rear Panel			
Euro AV 1 (schwarz/black)	FBAS Ein-/Ausgang, RGB Eingang, SBAS Ein-/Ausgang, Megalogic, Datalink für VCR-Fernbedienung, Decoder, 16:9 / Pin8 CCVS in-/output, RGB input, SCVS in-/output Megalogic, datalink for VCR remote control, decoder capable, 16:9 / Pin 8	FBAS Ein-/Ausgang, RGB Eingang, SBAS Ein-/Ausgang, Megalogic, Datalink für VCR-Fernbedienung, Decoder, 16:9 / Pin8 CCVS in-/output, RGB input, SCVS in-/output Megalogic, datalink for VCR remote control, decoder capable, 16:9 / Pin 8	FBAS Ein-/Ausgang, RGB Eingang, SBAS Ein-/Ausgang, Megalogic, Datalink für VCR-Fernbedienung, Decoder, 16:9 / Pin8 CCVS in-/output, RGB input, SCVS in-/output Megalogic, datalink for VCR remote control, decoder capable, 16:9 / Pin 8
Euro AV 2 (orange)	FBAS Ein-/Ausgang, RGB Eingang, SBAS Ein-/Ausgang (Chroma aus 15+7), Datalink für VCR Fernbedienung, Decoder, 16:9 / Pin8 CCVS in-/output, RGB input, SCVS in-/output (Chroma out 15+7), datalink for VCR remote control, decoder capable, 16:9 / Pin8	FBAS Ein-/Ausgang, RGB Eingang, SBAS Ein-/Ausgang (Chroma aus 15+7), Datalink für VCR Fernbedienung, Decoder, 16:9 / Pin8 CCVS in-/output, RGB input, SCVS in-/output (Chroma out 15+7), datalink for VCR remote control, decoder capable, 16:9 / Pin8	FBAS Ein-/Ausgang, RGB Eingang, SBAS Ein-/Ausgang (Chroma aus 15+7), Datalink für VCR Fernbedienung, Decoder, 16:9 / Pin8 CCVS in-/output, RGB input, SCVS in-/output (Chroma out 15+7), datalink for VCR remote control, decoder capable, 16:9 / Pin8
Euro AV 3 (blau/blue)	-	-	-
Modul Set PIP 7 Module Set PIP 7	nachrüstbar retrofitable	nachrüstbar retrofitable	nachrüstbar retrofitable
SER 300a	nachrüstbar retrofitable	nachrüstbar retrofitable	nachrüstbar retrofitable
VGA 4	nachrüstbar retrofitable	nachrüstbar retrofitable	nachrüstbar retrofitable
Interface	Service-Schnittstelle (Software update/flash) Service interface (software update/flash)	Service-Schnittstelle (Software update/flash) Service interface (software update/flash)	Service-Schnittstelle (Software update/flash) Service interface (software update/flash)
Netzteil / Mains Stage			
Netzspannung (Regelbereich) Mains voltage (variable)	230V±15%	230V±15%	230V±15%
Netzfrequenz Mains frequency	50 / 60Hz	50 / 60Hz	50 / 60Hz
Leistungsaufnahme Power consumption	ca. 105W	ca. 105W	ca. 105W
Standby	ca. 1W	ca. 1W	ca. 1W

	SEDANCE 70 ST 70-284/8 DOLBY (VNM) CUC 1837	ST 70-398 DOLBY (VNM) CUC 1837	M 70-879/8 DOLBY (VNM) CUC 1837
Bildröhre / Picture Tube			
Sichtbares Bild Visible picture	66cm	66cm	66cm
Bildröhre Picture tube	70cm (28") FST, Blackline FX, Philips ww./or Panasonic/110°	70cm (28") FST, Blackline FX, Philips ww./or Panasonic/110°	70cm (28") FST, Megatron, Blackline S, CCS, Invar, Philips/110°
Formatumschaltung Format switching	Standard 4:3, 16:9, 4:3/16:9 auto (via Euro-AV), Panorama Zoom	Standard 4:3, 16:9, 4:3/16:9 auto (via Euro-AV), Panorama Zoom	Standard 4:3, 16:9, 4:3/16:9 auto (via Euro-AV), Panorama Zoom
Elektronik / Electronic			
Programmspeicherplätze Programme positions	99 + 3 AV (199 TV/SAT + 59 Radio + 3 AV bei Nachrüstung SAT/ when retrofitted with SAT)	99 + 3 AV (199 TV/SAT + 59 Radio + 3 AV bei Nachrüstung SAT/ when retrofitted with SAT)	99 + 3 AV (199 TV/SAT + 59 Radio + 3 AV bei Nachrüstung SAT/ when retrofitted with SAT)
TV Guide	ja / yes	ja / yes	ja / yes
Easy dialog	ja / yes	ja / yes	ja / yes
Tuner	PLL Frequenz Synthesizer Tuning UHF/VHF, globale Pinbelegung PLL frequency synthesizer tuning UHF/VHF, global pinning	PLL Frequenz Synthesizer Tuning UHF/VHF, globale Pinbelegung PLL frequency synthesizer tuning UHF/VHF, global pinning	PLL Frequenz Synthesizer Tuning UHF/VHF, globale Pinbelegung PLL frequency synthesizer tuning UHF/VHF, global pinning
TV-Normen TV-Standards	B/G, I, D/K, K', L/L' PAL, SECAM, NTSC 4.43MHz, via AV: NTSC 3.58MHz	B/G PAL, SECAM, NTSC 4.43MHz	B/G, I, D/K, K', L/L' PAL, SECAM, NTSC 4.43MHz, via AV: NTSC 3.58MHz
Stereo Systeme Stereo systems	Deutsch A2 / German A2 (B/G/D/K) Nicam 5.85 (B/G, L) + 6.52MHz (I)	Deutsch A2 German A2	Deutsch A2 / German A2 (B/G/D/K) Nicam 5.85 (B/G, L) + 6.52MHz (I)
Videotext Teletext	TOP/FLOF Level 2.5, VPS, 400 Seiten TOP/FLOF level 2.5, VPS, 400 pages	TOP/FLOF Level 2.5, VPS, 400 Seiten TOP/FLOF level 2.5, VPS, 400 pages	TOP/FLOF Level 2.5, VPS, >2000 Seiten TOP/FLOF level 2.5, VPS, >2000 pages
Musikleistung ohne externe LS Music power without external LS	Stereo 2x20W	Stereo 2x20W	Stereo 2x20W
Anschlüsse Front / Connections Front			
Kopfhörer Headphones	Stereo 3,5mm Klinkenbuchse, Lautstärke regelbar, individuelle Tonkanalwahl bei 2-Ton-Empfang Stereo 3.5mm jack, adjustable volume, individual channel selection with dual-sound broadcasts		
Cinch-AV-Buchse Cinch-AV socket	1x FBAS Video / in 1x CCVS Video / in 2x Audio / in	1x FBAS Video / in 1x CCVS Video / in 2x Audio / in	1x FBAS Video / in 1x CCVS Video / in 2x Audio / in
S-Video	-	-	-
Anschlüsse Rückwand / Connections Rear Panel			
Euro AV 1 (schwarz/black)	FBAS Ein-/Ausgang, RGB Eingang, SBAS Ein-/Ausgang, Megalocic, Datalink für VCR-Fernbedienung, Decoder, 16:9 / Pin8 CCVS in-/output, RGB input, SCVS in-/output Megalocic, datalink for VCR remote control, decoder capable, 16:9 / Pin 8	FBAS Ein-/Ausgang, RGB Eingang, SBAS Ein-/Ausgang, Megalocic, Datalink für VCR-Fernbedienung, Decoder, 16:9 / Pin8 CCVS in-/output, RGB input, SCVS in-/output Megalocic, datalink for VCR remote control, decoder capable, 16:9 / Pin 8	FBAS Ein-/Ausgang, RGB Eingang, SBAS Ein-/Ausgang, Megalocic, Datalink für VCR-Fernbedienung, Decoder, 16:9 / Pin8 CCVS in-/output, RGB input, SCVS in-/output Megalocic, datalink for VCR remote control, decoder capable, 16:9 / Pin 8
Euro AV 2 (orange)	FBAS Ein-/Ausgang, RGB Eingang, SBAS Ein-/Ausgang (Chroma aus 15+7), Datalink für VCR Fernbedienung, Decoder, 16:9 / Pin8 CCVS in-/output, RGB input, SCVS in-/output (Chroma out 15+7), datalink for VCR remote control, decoder capable, 16:9 / Pin8	FBAS Ein-/Ausgang, RGB Eingang, SBAS Ein-/Ausgang (Chroma aus 15+7), Datalink für VCR Fernbedienung, Decoder, 16:9 / Pin8 CCVS in-/output, RGB input, SCVS in-/output (Chroma out 15+7), datalink for VCR remote control, decoder capable, 16:9 / Pin8	FBAS Ein-/Ausgang, RGB Eingang, SBAS Ein-/Ausgang (Chroma aus 15+7), Datalink für VCR Fernbedienung, Decoder, 16:9 / Pin8 CCVS in-/output, RGB input, SCVS in-/output (Chroma out 15+7), datalink for VCR remote control, decoder capable, 16:9 / Pin8
Euro AV 3 (blau/blue)	-	-	-
Modul Set PIP 7 Module Set PIP 7	nachrüstbar retrofitable	nachrüstbar retrofitable	nachrüstbar retrofitable
SER 300a	nachrüstbar retrofitable	nachrüstbar retrofitable	nachrüstbar retrofitable
VGA 4	nachrüstbar retrofitable	nachrüstbar retrofitable	nachrüstbar retrofitable
Interface	Service-Schnittstelle (Software update/flash) Service interface (software update/flash)	Service-Schnittstelle (Software update/flash) Service interface (software update/flash)	Service-Schnittstelle (Software update/flash) Service interface (software update/flash)
Netzteil / Mains Stage			
Netzspannung (Regelbereich) Mains voltage (variable)	230V±15%	230V±15%	230V±15%
Netzfrequenz Mains frequency	50 / 60Hz	50 / 60Hz	50 / 60Hz
Leistungsaufnahme Power consumption	ca. 105W	ca. 105W	ca. 105W
Standby	ca. 1W	ca. 1W	ca. 1W

	WIEN SE 6340 DOLBY (VNM) CUC 1837	TORONTO SE 7216/8 DOLBY (VNM) CUC 1838	TORONTO SE 7216 DOLBY (VNM) CUC 1838
Bildröhre / Picture Tube			
Sichtbares Bild Visible picture	59cm	68cm	68cm
Bildröhre Picture tube	63cm (25") FST, Megatron, Blackline S, CCS, Invar, Philips/110°	72cm (29") Megatron, Super Flat, Blackline S, CCS, Invar, Philips/110°	72cm (29") Megatron, Super Flat, Blackline S, CCS, Invar, Philips/110°
Formatumschaltung Format switching	Standard 4:3, 16:9, 4:3/16:9 auto (via Euro-AV), Panorama Zoom	Standard 4:3, 16:9, 4:3/16:9 auto (via Euro-AV), Panorama Zoom	Standard 4:3, 16:9, 4:3/16:9 auto (via Euro-AV), Panorama Zoom
Elektronik / Electronic			
Programmspeicherplätze Programme positions	99 + 3 AV (199 TV/SAT + 59 Radio + 3 AV bei Nachrüstung SAT/ when retrofitted with SAT)	99 + 3 AV (199 TV/SAT + 59 Radio + 3 AV bei Nachrüstung SAT/ when retrofitted with SAT)	99 + 3 AV (199 TV/SAT + 59 Radio + 3 AV bei Nachrüstung SAT/ when retrofitted with SAT)
TV Guide	ja / yes	ja / yes	ja / yes
Easy dialog	ja / yes	ja / yes	ja / yes
Tuner	PLL Frequenz Synthesizer Tuning UHF/VHF, globale Pinbelegung PLL frequency synthesizer tuning UHF/VHF, global pinning	PLL Frequenz Synthesizer Tuning UHF/VHF, globale Pinbelegung PLL frequency synthesizer tuning UHF/VHF, global pinning	PLL Frequenz Synthesizer Tuning UHF/VHF, globale Pinbelegung PLL frequency synthesizer tuning UHF/VHF, global pinning
TV-Normen TV-Standards	B/G PAL, SECAM, NTSC 4.43MHz	B/G, I, D/K, K', L/L' PAL, SECAM, NTSC 4.43MHz, via AV: NTSC 3.58MHz	B/G PAL, SECAM, NTSC 4.43MHz
Stereo Systeme Stereo systems	Deutsch A2 German A2	Deutsch A2 / German A2 (B/G/D/K) Nicom 5.85 (B/G, L) + 6.52MHz (I)	Deutsch A2 German A2
Videotext Teletext	TOP/FLOF Level 2.5, VPS, 400 Seiten TOP/FLOF level 2.5, VPS, 400 pages	TOP/FLOF Level 2.5, VPS, 400 Seiten TOP/FLOF level 2.5, VPS, 400 pages	TOP/FLOF Level 2.5, VPS, 400 Seiten TOP/FLOF level 2.5, VPS, 400 pages
Musikleistung ohne externe LS Music power without external LS	Stereo 2x20W	Stereo 2x20W	Stereo 2x20W
Anschlüsse Front / Connections Front			
Kopfhörer Headphones	Stereo 3,5mm Klinkebuchse, Lautstärke regelbar, individuelle Tonkanalwahl bei 2-Ton-Empfang Stereo 3.5mm jack, adjustable volume, individual channel selection with dual-sound broadcasts		
Cinch-AV-Buchse Cinch-AV socket	1x FBAS Video / in 1x CCVS Video / in 2x Audio / in	1x FBAS Video / in 1x CCVS Video / in 2x Audio / in	1x FBAS Video / in 1x CCVS Video / in 2x Audio / in
S-Video	-	4-polige Buchse Y-Chroma / in 4-pin socket Y-Chroma / in	4-polige Buchse Y-Chroma / in 4-pin socket Y-Chroma / in
Anschlüsse Rückwand / Connections Rear Panel			
Euro AV 1 (schwarz/black)	FBAS Ein-/Ausgang, RGB Eingang, SBAS Ein-/Ausgang, Megalogic, Datalink für VCR-Fernbedienung, Decoder, 16:9 / Pin8 CCVS in-/output, RGB input, SCVS in-/output Megalogic, datalink for VCR remote control, decoder capable, 16:9 / Pin 8	FBAS Ein-/Ausgang, RGB Eingang, SBAS Ein-/Ausgang, Megalogic, Datalink für VCR-Fernbedienung, Decoder, 16:9 / Pin8 CCVS in-/output, RGB input, SCVS in-/output Megalogic, datalink for VCR remote control, decoder capable, 16:9 / Pin 8	FBAS Ein-/Ausgang, RGB Eingang, SBAS Ein-/Ausgang, Megalogic, Datalink für VCR-Fernbedienung, Decoder, 16:9 / Pin8 CCVS in-/output, RGB input, SCVS in-/output Megalogic, datalink for VCR remote control, decoder capable, 16:9 / Pin 8
Euro AV 2 (orange)	FBAS Ein-/Ausgang, RGB Eingang, SBAS Ein-/Ausgang (Chroma aus 15+7), Datalink für VCR Fernbedienung, Decoder, 16:9 / Pin8 CCVS in-/output, RGB input, SCVS in-/output (Chroma out 15+7), datalink for VCR remote control, decoder capable, 16:9 / Pin8	FBAS Ein-/Ausgang, RGB Eingang, SBAS Ein-/Ausgang (Chroma aus 15+7), Datalink für VCR Fernbedienung, Decoder, 16:9 / Pin8 CCVS in-/output, RGB input, SCVS in-/output (Chroma out 15+7), datalink for VCR remote control, decoder capable, 16:9 / Pin8	FBAS Ein-/Ausgang, RGB Eingang, SBAS Ein-/Ausgang (Chroma aus 15+7), Datalink für VCR Fernbedienung, Decoder, 16:9 / Pin8 CCVS in-/output, RGB input, SCVS in-/output (Chroma out 15+7), datalink for VCR remote control, decoder capable, 16:9 / Pin8
Euro AV 3 (blau/blue)	-	-	-
Modul Set PIP 7 Module Set PIP 7	nachrüstbar retrofitable	nachrüstbar retrofitable	nachrüstbar retrofitable
SER 300a	nachrüstbar retrofitable	nachrüstbar retrofitable	nachrüstbar retrofitable
VGA 4	nachrüstbar retrofitable	nachrüstbar retrofitable	nachrüstbar retrofitable
Interface	Service-Schnittstelle (Software update/flash) Service interface (software update/flash)	Service-Schnittstelle (Software update/flash) Service interface (software update/flash)	Service-Schnittstelle (Software update/flash) Service interface (software update/flash)
Netzteil / Mains Stage			
Netzspannung (Regelbereich) Mains voltage (variable)	230V±15%	230V±15%	230V±15%
Netzfrequenz Mains frequency	50 / 60Hz	50 / 60Hz	50 / 60Hz
Leistungsaufnahme Power consumption	ca. 105W	ca. 115W	ca. 115W
Standby	ca. 1W	ca. 1W	ca. 1W

	XENTIA 72 M72-420 DOLBY (VNM) CUC 1838	XENTIA 72 M72-420/8 DOLBY (VNM) CUC 1838	SEDANCE 72 M72-2110 DOLBY (VNM) CUC 1838
Bildröhre / Picture Tube			
Sichtbares Bild Visible picture	68cm	68cm	68cm
Bildröhre Picture tube	72cm (29") Megatron, Super Flat, Blackline S, CCS, Invar, Philips/110°	72cm (29") Megatron, Super Flat, Blackline S, CCS, Invar, Philips/110°	72cm (29") Megatron, Super Flat, Blackline S, CCS, Invar, Philips/110°
Formatumschaltung Format switching	Standard 4:3, 16:9, 4:3/16:9 auto (via Euro-AV), Panorama Zoom	Standard 4:3, 16:9, 4:3/16:9 auto (via Euro-AV), Panorama Zoom	Standard 4:3, 16:9, 4:3/16:9 auto (via Euro-AV), Panorama Zoom
Elektronik / Electronic			
Programmspeicherplätze Programme positions	99 + 3 AV (199 TV/SAT + 59 Radio + 3 AV bei Nachrüstung SAT/ when retrofitted with SAT)	99 + 3 AV (199 TV/SAT + 59 Radio + 3 AV bei Nachrüstung SAT/ when retrofitted with SAT)	99 + 3 AV (199 TV/SAT + 59 Radio + 3 AV bei Nachrüstung SAT/ when retrofitted with SAT)
TV Guide	ja / yes	ja / yes	ja / yes
Easy dialog	ja / yes	ja / yes	ja / yes
Tuner	PLL Frequenz Synthesizer Tuning UHF/VHF, globale Pinbelegung PLL frequency synthesizer tuning UHF/VHF, global pinning	PLL Frequenz Synthesizer Tuning UHF/VHF, globale Pinbelegung PLL frequency synthesizer tuning UHF/VHF, global pinning	PLL Frequenz Synthesizer Tuning UHF/VHF, globale Pinbelegung PLL frequency synthesizer tuning UHF/VHF, global pinning
TV-Normen TV-Standards	B/G PAL, SECAM, NTSC 4.43MHz	B/G, I, D/K, K', L/L' PAL, SECAM, NTSC 4.43MHz, via AV: NTSC 3,58MHz	B/G PAL, SECAM, NTSC 4.43MHz
Stereo Systeme Stereo systems	Deutsch A2 German A2	Deutsch A2 / German A2 (B/G/D/K) Nicom 5.85 (B/G, L) + 6.52MHz (I)	Deutsch A2 German A2
Videotext Teletext	TOP/FLOF Level 2.5, VPS, 400 Seiten TOP/FLOF level 2.5, VPS, 400 pages	TOP/FLOF Level 2.5, VPS, 400 Seiten TOP/FLOF level 2.5, VPS, 400 pages	TOP/FLOF Level 2.5, VPS, 400 Seiten TOP/FLOF level 2.5, VPS, 400 pages
Musikleistung ohne externe LS Music power without external LS	Stereo 2x20W	Stereo 2x20W	Stereo 2x20W
Anschlüsse Front / Connections Front			
Kopfhörer Headphones	Stereo 3,5mm Klinkenbuchse, Lautstärke regelbar, individuelle Tonkanalwahl bei 2-Ton-Empfang Stereo 3.5mm jack, adjustable volume, individual channel selection with dual-sound broadcasts		
Cinch-AV-Buchse Cinch-AV socket	1x FBAS Video / in 1x CCVS Video / in 2x Audio / in	1x FBAS Video / in 1x CCVS Video / in 2x Audio / in	1x FBAS Video / in 1x CCVS Video / in 2x Audio / in
S-Video	4-polige Buchse Y-Chroma / in 4-pin socket Y-Chroma / in	4-polige Buchse Y-Chroma / in 4-pin socket Y-Chroma / in	-
Anschlüsse Rückwand / Connections Rear Panel			
Euro AV 1 (schwarz/black)	FBAS Ein-/Ausgang, RGB Eingang, SBAS Ein-/Ausgang, Megalogic, Datalink für VCR-Fernbedienung, Decoder, 16:9 / Pin8 CCVS in-/output, RGB input, SCVS in-/output Megalogic, datalink for VCR remote control, decoder capable, 16:9 / Pin 8	FBAS Ein-/Ausgang, RGB Eingang, SBAS Ein-/Ausgang, Megalogic, Datalink für VCR-Fernbedienung, Decoder, 16:9 / Pin8 CCVS in-/output, RGB input, SCVS in-/output Megalogic, datalink for VCR remote control, decoder capable, 16:9 / Pin 8	FBAS Ein-/Ausgang, RGB Eingang, SBAS Ein-/Ausgang, Megalogic, Datalink für VCR-Fernbedienung, Decoder, 16:9 / Pin8 CCVS in-/output, RGB input, SCVS in-/output Megalogic, datalink for VCR remote control, decoder capable, 16:9 / Pin 8
Euro AV 2 (orange)	FBAS Ein-/Ausgang, RGB Eingang, SBAS Ein-/Ausgang (Chroma aus 15+7), Datalink für VCR Fernbedienung, Decoder, 16:9 / Pin8 CCVS in-/output, RGB input, SCVS in-/output (Chroma out 15+7), datalink for VCR remote control, decoder capable, 16:9 / Pin8	FBAS Ein-/Ausgang, RGB Eingang, SBAS Ein-/Ausgang (Chroma aus 15+7), Datalink für VCR Fernbedienung, Decoder, 16:9 / Pin8 CCVS in-/output, RGB input, SCVS in-/output (Chroma out 15+7), datalink for VCR remote control, decoder capable, 16:9 / Pin8	FBAS Ein-/Ausgang, RGB Eingang, SBAS Ein-/Ausgang (Chroma aus 15+7), Datalink für VCR Fernbedienung, Decoder, 16:9 / Pin8 CCVS in-/output, RGB input, SCVS in-/output (Chroma out 15+7), datalink for VCR remote control, decoder capable, 16:9 / Pin8
Euro AV 3 (blau/blue)	-	-	-
Modul Set PIP 7 Module Set PIP 7	nachrüstbar retrofitable	nachrüstbar retrofitable	nachrüstbar retrofitable
SER 300a	nachrüstbar retrofitable	nachrüstbar retrofitable	nachrüstbar retrofitable
VGA 4	nachrüstbar retrofitable	nachrüstbar retrofitable	nachrüstbar retrofitable
Interface	Service-Schnittstelle (Software update/flash) Service interface (software update/flash)	Service-Schnittstelle (Software update/flash) Service interface (software update/flash)	Service-Schnittstelle (Software update/flash) Service interface (software update/flash)
Netzteil / Mains Stage			
Netzspannung (Regelbereich) Mains voltage (variable)	230V±15%	230V±15%	230V±15%
Netzfrequenz Mains frequency	50 / 60Hz	50 / 60Hz	50 / 60Hz
Leistungsaufnahme Power consumption	ca. 115W	ca. 115W	ca. 115W
Standby	ca. 1W	ca. 1W	ca. 1W

	SEDANCE 72 M72-2110 MV/DOLBY (VNM) CUC 1838	SYDNEY SE 7240 DOLBY (VNM) CUC 1838	M 84-212/8 DOLBY (VNM) CUC 1839
Bildröhre / Picture Tube			
Sichtbares Bild Visible picture	68cm	68cm	80cm
Bildröhre Picture tube	72cm (29") Megatron, Super Flat, Blackline S, CCS, Invar, Philips/110°	72cm (29") Megatron, Super Flat, Blackline S, CCS, Invar, Philips/110°	84cm (33") FST, Blackline, Invar, VIDEOCOLOR/110°
Formatumschaltung Format switching	Standard 4:3, 16:9, 4:3/16:9 auto (via Euro-AV), Panorama Zoom	Standard 4:3, 16:9, 4:3/16:9 auto (via Euro-AV), Panorama Zoom	Standard 4:3, 16:9, 4:3/16:9 auto (via Euro-AV), Panorama Zoom
Elektronik / Electronic			
Programmspeicherplätze Programme positions	99 + 3 AV (199 TV/SAT + 59 Radio + 3 AV bei Nachrüstung SAT/ when retrofitted with SAT)	99 + 3 AV (199 TV/SAT + 59 Radio + 3 AV bei Nachrüstung SAT/ when retrofitted with SAT)	99 + 3 AV (199 TV/SAT + 59 Radio + 3 AV bei Nachrüstung SAT/ when retrofitted with SAT)
TV Guide	ja / yes	ja / yes	ja / yes
Easy dialog	ja / yes	ja / yes	ja / yes
Tuner	PLL Frequenz Synthesizer Tuning UHF/VHF, globale Pinbelegung PLL frequency synthesizer tuning UHF/VHF, global pinning	PLL Frequenz Synthesizer Tuning UHF/VHF, globale Pinbelegung PLL frequency synthesizer tuning UHF/VHF, global pinning	PLL Frequenz Synthesizer Tuning UHF/VHF, globale Pinbelegung PLL frequency synthesizer tuning UHF/VHF, global pinning
TV-Normen TV-Standards	B/G, I, D/K, K', L/L' PAL, SECAM, NTSC 4.43MHz, via AV: NTSC 3,58MHz	B/G PAL, SECAM, NTSC 4.43MHz	B/G, I, D/K, K', L/L' PAL, SECAM, NTSC 4.43MHz, via AV: NTSC 3,58MHz
Stereo Systeme Stereo systems	Deutsch A2 / German A2 (B/G/D/K) Nicom 5.85 (B/G, L) + 6.52MHz (I)	Deutsch A2 German A2	Deutsch A2 / German A2 (B/G/D/K) Nicom 5.85 (B/G, L) + 6.52MHz (I)
Videotext Teletext	TOP/FLOF Level 2.5, VPS, 400 Seiten TOP/FLOF level 2.5, VPS, 400 pages	TOP/FLOF Level 2.5, VPS, >2000 Seiten TOP/FLOF level 2.5, VPS, >2000 pages	TOP/FLOF Level 2.5, VPS, 400 Seiten TOP/FLOF level 2.5, VPS, 400 pages
Musikleistung ohne externe LS Music power without external LS	Stereo 2x20W	Stereo 2x25W	Stereo 2x20W
Anschlüsse Front / Connections Front			
Kopfhörer Headphones	Stereo 3,5mm Klinkebuchse, Lautstärke regelbar, individuelle Tonkanalwahl bei 2-Ton-Empfang Stereo 3.5mm jack, adjustable volume, individual channel selection with dual-sound broadcasts		
Cinch-AV-Buchse Cinch-AV socket	1x FBAS Video / in 1x CCVS Video / in 2x Audio / in	1x FBAS Video / in 1x CCVS Video / in 2x Audio / in	1x FBAS Video / in 1x CCVS Video / in 2x Audio / in
S-Video	–	4-polige Buchse Y-Chroma / in 4-pin socket Y-Chroma / in	–
Anschlüsse Rückwand / Connections Rear Panel			
Euro AV 1 (schwarz/black)	FBAS Ein-/Ausgang, RGB Eingang, SBAS Ein-/Ausgang, Megalogic, Datalink für VCR-Fernbedienung, Decoder, 16:9 / Pin8 CCVS in-/output, RGB input, SCVS in-/output Megalogic, datalink for VCR remote control, decoder capable, 16:9 / Pin 8	FBAS Ein-/Ausgang, RGB Eingang, SBAS Ein-/Ausgang, Megalogic, Datalink für VCR-Fernbedienung, Decoder, 16:9 / Pin8 CCVS in-/output, RGB input, SCVS in-/output Megalogic, datalink for VCR remote control, decoder capable, 16:9 / Pin 8	FBAS Ein-/Ausgang, RGB Eingang, SBAS Ein-/Ausgang, Megalogic, Datalink für VCR-Fernbedienung, Decoder, 16:9 / Pin8 CCVS in-/output, RGB input, SCVS in-/output Megalogic, datalink for VCR remote control, decoder capable, 16:9 / Pin 8
Euro AV 2 (orange)	FBAS Ein-/Ausgang, RGB Eingang, SBAS Ein-/Ausgang (Chroma aus 15+7), Datalink für VCR Fernbedienung, Decoder, 16:9 / Pin8 CCVS in-/output, RGB input, SCVS in-/output (Chroma out 15+7), datalink for VCR remote control, decoder capable, 16:9 / Pin8	FBAS Ein-/Ausgang, RGB Eingang, SBAS Ein-/Ausgang (Chroma aus 15+7), Datalink für VCR Fernbedienung, Decoder, 16:9 / Pin8 CCVS in-/output, RGB input, SCVS in-/output (Chroma out 15+7), datalink for VCR remote control, decoder capable, 16:9 / Pin8	FBAS Ein-/Ausgang, RGB Eingang, SBAS Ein-/Ausgang (Chroma aus 15+7), Datalink für VCR Fernbedienung, Decoder, 16:9 / Pin8 CCVS in-/output, RGB input, SCVS in-/output (Chroma out 15+7), datalink for VCR remote control, decoder capable, 16:9 / Pin8
Euro AV 3 (blau/blue)	–	FBAS Eingang, SBAS Eingang, Datalink für VCR Fernbedienung, Decoder, 16:9 / Pin8 CCVS input, SCVS input, datalink for VCR remote control, decoder capable, 16:9 / Pin8	–
Modul Set PIP 7 Module Set PIP 7	nachrüstbar retrofitable	nachrüstbar retrofitable	nachrüstbar retrofitable
SER 300a	nachrüstbar retrofitable	nachrüstbar retrofitable	nachrüstbar retrofitable
VGA 4	nachrüstbar retrofitable	nachrüstbar retrofitable	nachrüstbar retrofitable
Interface	Service-Schnittstelle (Software update/flash) Service interface (software update/flash)	Service-Schnittstelle (Software update/flash) Service interface (software update/flash)	Service-Schnittstelle (Software update/flash) Service interface (software update/flash)
Netzteil / Mains Stage			
Netzspannung (Regelbereich) Mains voltage (variable)	230V±15%	230V±15%	230V±15%
Netzfrequenz Mains frequency	50 / 60Hz	50 / 60Hz	50 / 60Hz
Leistungsaufnahme Power consumption	ca. 115W	ca. 115W	ca. 155W
Standby	ca. 1W	ca. 1W	ca. 1W

	XENTIA 70 FLAT MFW 70-430/8 DOLBY (VNM) CUC 1934	MW 82-3112 MV/DOLBY (VNM) CUC 1935
Bildröhre / Picture Tube		
Sichtbares Bild Visible picture	66cm	76cm
Bildröhre Picture tube	16:9, 70cm (28") MEGATRON Flat, Real Flat, Black Line S, CCS/ARAS, Invar, Videocolor ww./or Philips/106°	16:9, 82cm (32") MEGATRON Super Flat, Black Matrix, CCS, Invar, Philips/106°
Formatumschaltung Format switching	4:3, Cinema Zoom (432 Zeilen/lines) Panorama Zoom, Format Automatic, 16:9, automatische Umschaltung auf / automatic change to PALplus	4:3, Cinema Zoom (432 Zeilen/lines) Panorama Zoom, Format Automatic, 16:9, automatische Umschaltung auf / automatic change to PALplus
Elektronik / Electronic		
Programmspeicherplätze Programme positions	99 + 3 AV (199 TV/SAT + 59 Radio + 3 AV bei Nachrüstung SAT/ when retrofitted with SAT)	99 + 3 AV (199 TV/SAT + 59 Radio + 3 AV bei Nachrüstung SAT/ when retrofitted with SAT)
TV Guide	ja / yes	ja / yes
Easy dialog	ja / yes	ja / yes
Tuner	PLL Frequenz Synthesizer Tuning UHF/VHF, globale Pinbelegung PLL frequency synthesizer tuning UHF/VHF, global pinning	PLL Frequenz Synthesizer Tuning UHF/VHF, globale Pinbelegung PLL frequency synthesizer tuning UHF/VHF, global pinning
TV-Normen TV-Standards	B/G, I, D/K, K', L/L' PAL, SECAM, NTSC 4.43MHz, via AV: NTSC 3,58MHz	B/G, I, D/K, K', L/L' PAL, SECAM, NTSC 4.43MHz, via AV: NTSC 3,58MHz
Stereo Systeme Stereo systems	Deutsch A2 / German A2 (B/G/D/K) Nicom 5.85 (B/G, L) + 6.52MHz (I)	Deutsch A2 / German A2 (B/G/D/K) Nicom 5.85 (B/G, L) + 6.52MHz (I)
Videotext Teletext	TOP/FLOF Level 2.5, VPS, >2000 Seiten TOP/FLOF level 2.5, VPS, >2000 pages	TOP/FLOF Level 2.5, VPS, 400 Seiten TOP/FLOF level 2.5, VPS, 400 pages
Musikleistung ohne externe LS Music power without external LS	Stereo 2x20W	Stereo 2x20W
Anschlüsse Front / Connections Front		
Kopfhörer Headphones	Stereo 3,5mm Klinkebuchse, Lautstärke regelbar, individuelle Tonkanalwahl bei 2-Ton-Empfang Stereo 3.5mm jack, adjustable volume, individual channel selection with dual-sound broadcasts	
Cinch-AV-Buchse Cinch-AV socket	1x FBAS Video / in 1x CCVS Video / in 2x Audio / in	1x FBAS Video / in 1x CCVS Video / in 2x Audio / in
S-Video	4-polige Buchse Y-Chroma / in 4-pin socket Y-Chroma / in	-
Anschlüsse Rückwand / Connections Rear Panel		
Euro AV 1 (schwarz/black)	FBAS Ein-/Ausgang, RGB Eingang, SBAS Ein-/Ausgang, Megalocic, Datalink für VCR-Fernbedienung, Decoder, 16:9 / Pin8 CCVS in-/output, RGB input, SCVS in-/output Megalocic, datalink for VCR remote control, decoder capable, 16:9 / Pin 8	FBAS Ein-/Ausgang, RGB Eingang, SBAS Ein-/Ausgang, Megalocic, Datalink für VCR-Fernbedienung, Decoder, 16:9 / Pin8 CCVS in-/output, RGB input, SCVS in-/output Megalocic, datalink for VCR remote control, decoder capable, 16:9 / Pin 8
Euro AV 2 (orange)	FBAS Ein-/Ausgang, RGB Eingang, SBAS Ein-/Ausgang (Chroma aus 15+7), Datalink für VCR Fernbedienung, Decoder, 16:9 / Pin8 CCVS in-/output, RGB input, SCVS in-/output (Chroma out 15+7), datalink for VCR remote control, decoder capable, 16:9 / Pin8	FBAS Ein-/Ausgang, RGB Eingang, SBAS Ein-/Ausgang (Chroma aus 15+7), Datalink für VCR Fernbedienung, Decoder, 16:9 / Pin8 CCVS in-/output, RGB input, SCVS in-/output (Chroma out 15+7), datalink for VCR remote control, decoder capable, 16:9 / Pin8
Euro AV 3 (blau/blue)	-	-
Modul Set PIP 7 Module Set PIP 7	nachrüstbar retrofitable	nachrüstbar retrofitable
SER 300a	nachrüstbar retrofitable	nachrüstbar retrofitable
VGA 4	nachrüstbar retrofitable	nachrüstbar retrofitable
Interface	Service-Schnittstelle (Software update/flash) Service interface (software update/flash)	Service-Schnittstelle (Software update/flash) Service interface (software update/flash)
Netzteil / Mains Stage		
Netzspannung (Regelbereich) Mains voltage (variable)	230V±15%	230V±15%
Netzfrequenz Mains frequency	50 / 60Hz	50 / 60Hz
Leistungsaufnahme Power consumption	ca. 125W	ca. 115W
Standby	ca. 1W	ca. 1W

Modulübersicht / Module List

		XENTIA 55 M 55-420/8 DOLBY (VNM) CUC 1807	BOSTON SE 7012 DOLBY (VNM) CUC 1837	DAVIO 70 ST 70-292/8 DOLBY (VNM) CUC 1837	DAVIO 70 ST 70-292 DOLBY (VNM) CUC 1837	XENTIA 63 M 63-420/8 DOLBY (VNM) CUC 1837
Bestell-Nr. Order No.		GCL8077	GCL2324 GCL2375	GCL8452 GCL8472	GCL8572	GCL8377
Chassis-Nr. Chassis No.		297040111800	297040111600	297040110200	297040112500	297040111400
Tuner	295043010200	•	•	•	•	•
Signal-Baustein Signal Module	295042022100	—	•	—	•	—
	295042622100	•	—	•	—	•
Feature-Modul Feature Module	295042032200	•	—	•	•	•
	295042034200 *	—	•	—	—	—
Bildrohrplatte CRT Panel	293051223100	•	•	•	•	•
Buchsenplatte Socket Board	293050084800	—	•	—	—	—
Bedieneinheit Control Unit	295010851900	—	—	—	—	•
Keyboard	295010840700	—	•	—	—	—
Netzschalterplatte Mains Switch Board	295010870300	—	•	—	—	—
TP 912 C	296420613300	—	•	—	—	—
TP 100 C	296420614102	•	—	GCL8452	—	•
TP 100 C	296420614600	—	—	GCL8472	•	—
Modul VGA 4 Module VGA 4	GAF9200	nachrüstbar retrofittable	nachrüstbar retrofittable	nachrüstbar retrofittable	nachrüstbar retrofittable	nachrüstbar retrofittable
Modul-SET PIP 7 Module-SET PIP 7	GAF9300	nachrüstbar retrofittable	nachrüstbar retrofittable	nachrüstbar retrofittable	nachrüstbar retrofittable	nachrüstbar retrofittable
SAT-Baustein SER 300A SAT Module SER 300A	GAF9000	nachrüstbar retrofittable	nachrüstbar retrofittable	nachrüstbar retrofittable	nachrüstbar retrofittable	nachrüstbar retrofittable

		SEDANCE 70 ST 70-284 DOLBY (VNM) CUC 1837	SEDANCE 70 ST 70-284/8 DOLBY (VNM) CUC 1837	ST 70-398 DOLBY (VNM) CUC 1837	M 70-879/8 DOLBY (VNM) CUC 1837	WIEN SE 6340 DOLBY (VNM) CUC 1837
Bestell-Nr. Order No.		GCK6500 GCK6592	GCK6675 GCK6692	GCM3300	GCM5100	GCM5500
Chassis-Nr. Chassis No.		297040112500	297040110200 297040110300	297040112500	297040113000	297040112700
Tuner	295043010200	•	•	•	•	•
Signal-Baustein Signal Module	295042022100	•	—	•	—	•
	295042622100	—	•	—	•	—
Feature-Modul Feature Module	295042032200	•	•	•	•	—
	295042034200 *	—	—	—	—	•
Bildrohrplatte CRT Panel	293051223100	•	•	•	•	•
Bedieneinheit Control Unit	295010851900	—	—	—	—	•
TP 912 C	296420613300	—	—	—	—	•
TP 100 C	296420614600	•	•	•	•	—
Modul VGA 4 Module VGA 4	GAF9200	nachrüstbar retrofittable	nachrüstbar retrofittable	nachrüstbar retrofittable	nachrüstbar retrofittable	nachrüstbar retrofittable
Modul-SET PIP 7 Module-SET PIP 7	GAF9300	nachrüstbar retrofittable	nachrüstbar retrofittable	nachrüstbar retrofittable	nachrüstbar retrofittable	nachrüstbar retrofittable
SAT-Baustein SER 300A SAT Module SER 300A	GAF9000	nachrüstbar retrofittable	nachrüstbar retrofittable	nachrüstbar retrofittable	nachrüstbar retrofittable	nachrüstbar retrofittable

		TORONTO SE 7216/8 DOLBY (VNM) CUC 1838	TORONTO SE 7216 DOLBY (VNM) CUC 1838	XENTIA 72 M 72-420 DOLBY (VNM) CUC 1838	XENTIA 72 M 72-420/8 DOLBY (VNM) CUC 1838	SEDANCE 72 M 72-2110 DOLBY (VNM) CUC 1838
Bestell-Nr. Order No.		GCK6775	GCK6875	GCL6977	GCL7077	GCM2700
Chassis-Nr. Chassis No.		297040114000	297040113900	297040110600	297040110700	297040110600
Tuner	295043010200	•	•	•	•	•
Signal-Baustein Signal Module	295042022100	—	•	•	—	•
	295042622100	•	—	—	•	—
Feature-Modul Feature Module	295042032200	—	—	•	•	•
	295042034200 *	•	•	—	—	—
Bildrohrplatte CRT Panel	293051223300	•	•	•	•	•
Buchsenplatte Socket Board	293050085000	—	—	—	—	•
Bedieneinheit Control Unit	295010851400	•	•	•	•	—
Keyboard	295010840800	—	—	—	—	•
Netzschalterplatte Mains Switch Board	295010870900	—	—	—	—	•
TP 912 C	296420613300	•	•	—	—	—
	296420614102	—	—	•	•	—
	296420614600	—	—	—	—	•
Modul VGA 4 Module VGA 4	GAF9200	nachrüstbar retrofitable	nachrüstbar retrofitable	nachrüstbar retrofitable	nachrüstbar retrofitable	nachrüstbar retrofitable
Modul-SET PIP 7 Module-SET PIP 7	GAF9300	nachrüstbar retrofitable	nachrüstbar retrofitable	nachrüstbar retrofitable	nachrüstbar retrofitable	nachrüstbar retrofitable
SAT-Baustein SER 300A SAT Module SER 300A	GAF9000	nachrüstbar retrofitable	nachrüstbar retrofitable	nachrüstbar retrofitable	nachrüstbar retrofitable	nachrüstbar retrofitable

*** Feature-Modul 295042034200**

Dieser Baustein entspricht schaltungstechnisch dem Feature-Modul 295042032200 (siehe Service Manual 720100305000 Seite 3-41). Der Unterschied liegt in der Programmierung des CIC82001 (Flash-EPROM).

Für die Ersatzteilbestellung ist die Materialnummer aus der zugehörigen Ersatzteilliste zu entnehmen.

Nach Tausch des Feature-Moduls oder des Flash-EPROMs ist ein Komplettabgleich durchzuführen!

*** Feature module 295042034200**

The circuit design of this module corresponds to the Feature module 295042032200 (see Service Manual 720100305000, page 3-41).

The only difference is the programming of the CIC82001 (Flash-EPROM).

For ordering spare parts, take the part no. from the corresponding spare parts listing.

After replacing the Feature module or the Flash-EPROM, a complete re-alignment must be carried out!

		SEDANCE 72 M 72-2110 MV/DOLBY (VNM) CUC 1838	SYDNEY SE 7240 DOLBY (VNM) CUC 1838	M 84-212/8 DOLBY (VNM) CUC 1839	XENTIA 70 FLAT MFW 70-430/8 DOLBY (VNM) CUC 1934	MW 82-3112 MV/DOLBY (VNM) CUC 1935
Bestell-Nr. Order No.		GCM1900	GCM5700 GCM5710	GCI9090	GCK9677	GCM9800
Chassis-Nr. Chassis No.		297040110700	297040112600	297040111700	297040110800	297040113600
Tuner	295043010200	•	•	•	•	•
Signal-Baustein Signal Module	295042622100	•	—	•	•	•
	295042022200	—	•	—	—	—
Feature-Modul Feature Module	295042034100 *	—	•	—	—	—
	295042032100	—	—	—	•	—
	295042032200	•	—	•	—	•
Bildrohrplatte CRT Panel	293051223300	•	•	•	—	—
	293051223500	—	—	—	•	—
	293051223600	—	—	—	—	•
Dyn. Focus	293050254400	—	—	—	—	•
	293050254500	—	—	—	•	—
Buchsenplatte Socket Board	293050084500	—	—	—	•	—
	293050085000	•	—	—	—	—
	293050085100	—	—	—	—	•
	2930516038000	—	•	—	—	—
Bedieneinheit Control Unit	295010852200	—	—	•	—	—
	295010852500	—	•	—	—	—
Keyboard	295010840500	—	—	•	—	—
	295010840800	•	—	—	—	•
Netzschalterplatte Mains Switch Board	295010870700	—	GCM5700	—	—	—
	295010870900	•	—	—	—	•
	295010871200	—	GCM5710	—	—	—
LED-Platte LED Board	293050176400	—	—	—	•	—
TP 912 C	296420613300	—	•	—	—	—
TP 100 C	296420614600	•	—	•	—	•
TP 110 C	296420614202	—	—	—	•	—
Modul VGA 4 Module VGA 4	GAF9200	nachrüstbar retrofitable	nachrüstbar retrofitable	nachrüstbar retrofitable	nachrüstbar retrofitable	nachrüstbar retrofitable
Modul-SET PIP 7 Module-SET PIP 7	GAF9300	nachrüstbar retrofitable	nachrüstbar retrofitable	nachrüstbar retrofitable	nachrüstbar retrofitable	nachrüstbar retrofitable
SAT-Baustein SER 300A SAT Module SER 300A	GAF9000	nachrüstbar retrofitable	nachrüstbar retrofitable	nachrüstbar retrofitable	nachrüstbar retrofitable	nachrüstbar retrofitable

*** Feature-Modul 295042034100**

Dieser Baustein entspricht schaltungstechnisch dem Feature-Modul 295042032100 (siehe Service Manual 720100305000 Seite 3-19). Der Unterschied liegt in der Programmierung des CIC82001 (Flash-EPROM).

Für die Ersatzteilbestellung ist die Materialnummer aus der zugehörigen Ersatzteilliste zu entnehmen.

Nach Tausch des Feature-Moduls oder des Flash-EPROMs ist ein Komplettabgleich durchzuführen!

*** Feature module 295042034100**

The circuit design of this module corresponds to the Feature module 295042032100 (see Service Manual 720100305000, page 3-19).

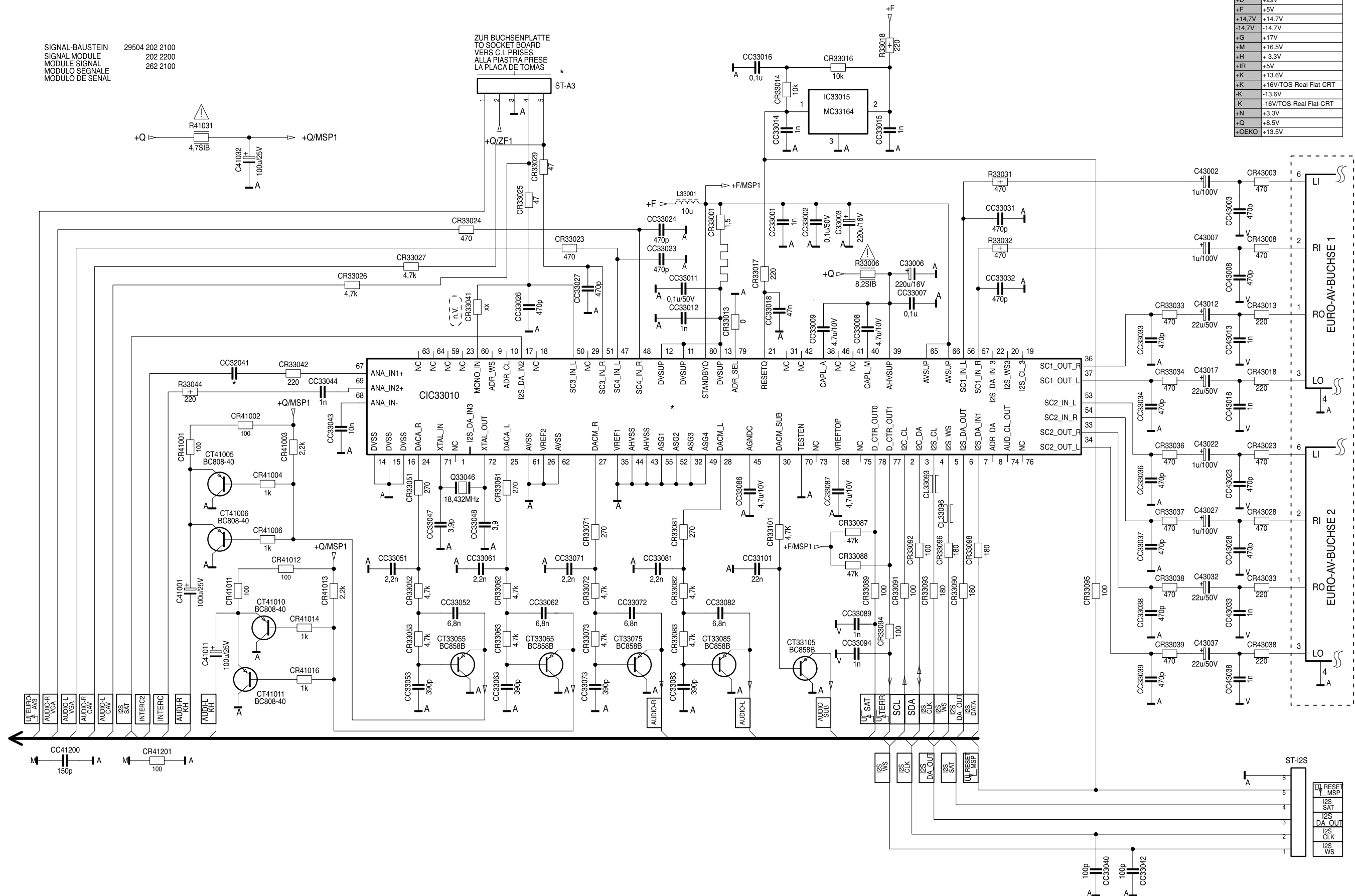
The only difference is the programming of the CIC82001 (Flash-EPROM).

For ordering spare parts, take the part no. from the corresponding spare parts listing.

After replacing the Feature module or the Flash-EPROM, a complete re-alignment must be carried out!

SIGNAL-BAUSTEIN 29504 202 2100
 SIGNAL MODULE 202 2200
 MODULE SIGNAL 262 2100
 MÓDULO SEÑALES 262 2100
 MÓDULO DE SEÑAL

Spannungstabelle Table of Voltages	
+80V	+80V
+C	+200V
+D	+29V
+F	+5V
+14,7V	+14.7V
-14,7V	-14.7V
+G	+17V
+M	+16.5V
+H	+3.3V
+IR	+5V
+K	+13.6V
+K	+16V/TOS-Real Flat-CRT
-K	-13.6V
-K	-16V/TOS-Real Flat-CRT
+N	+3.3V
+O	+8.5V
+OEKO	+13.5V



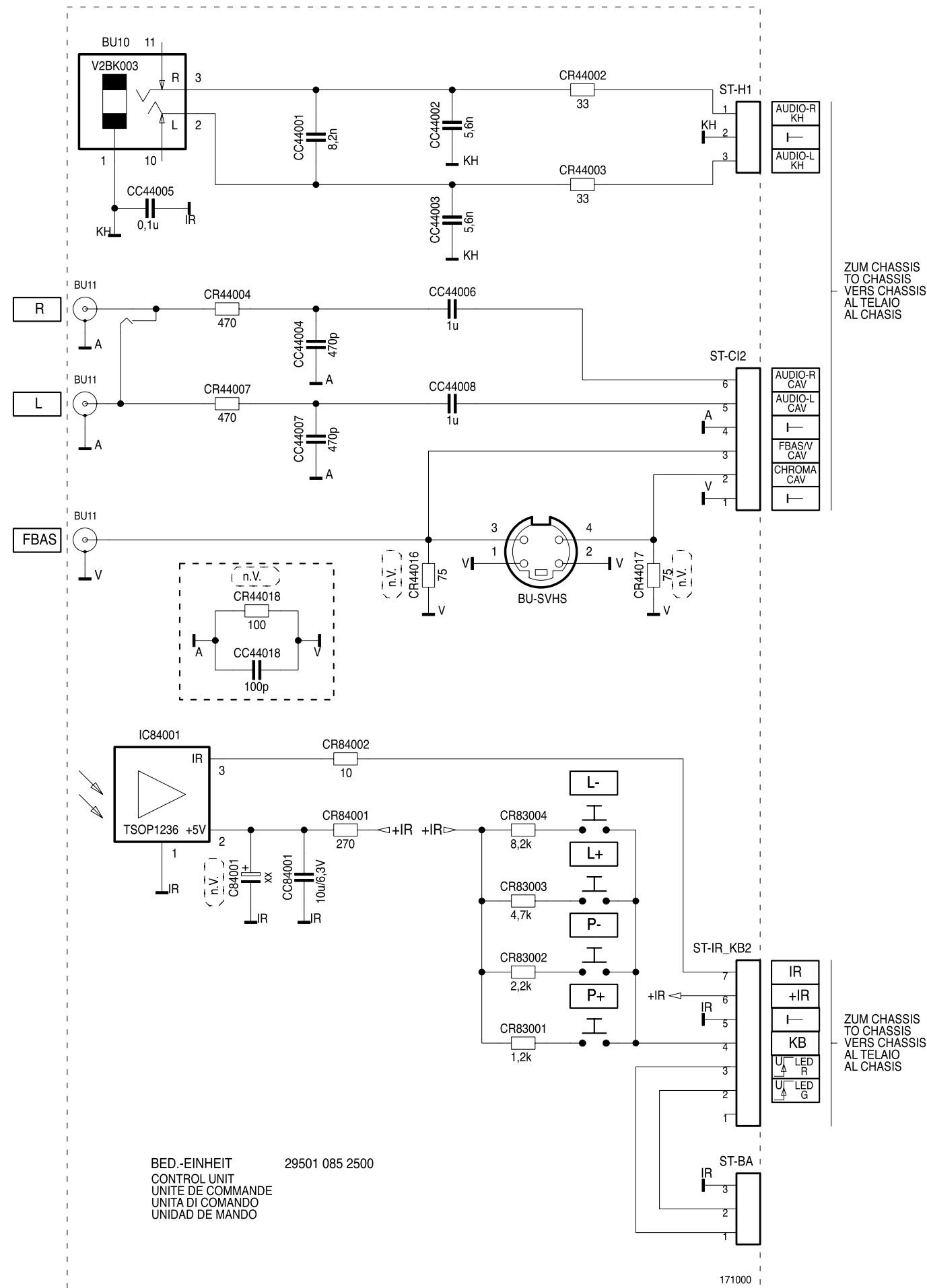
Koordinaten für die Bauteile der Bestückungsseite (Oberseite)
Coordinates of the Components on the Components Side (Top Side)

Pos.-Nr./ Pos. No.	Koordinaten/ Coordinates		Pos.-Nr./ Pos. No.	Koordinaten/ Coordinates		Pos.-Nr./ Pos. No.	Koordinaten/ Coordinates		Pos.-Nr./ Pos. No.	Koordinaten/ Coordinates		Pos.-Nr./ Pos. No.	Koordinaten/ Coordinates				
	X	Y		X	Y		X	Y		X	Y		X	Y	X	Y	
AV01	6	91	BR29	57	54	BR100	52	84	C41032	139	29	L33001	94	53	R43147	37	59
AV02	6	35	BR30	57	50	BR101	101	14	C43002	113	90	L43101	80	45	R43181	68	48
BR02	122	14	BR32	35	54	BR102	147	85	C43007	102	89				R43184	81	74
BR03	119	20	BR38	16	84	BR103	132	87	C43012	122	90	MESSERK.01	12	155	R43192	29	66
BR04	119	18				BR104	129	88	C43017	118	95	MESSERK.02	93	162	R43193	25	35
BR05	105	29	BR39	38	83	BR106	27	40	C43022	86	89	Q32034	104	124	R43194	25	69
BR06	98	32	BR43	64	25	BR107	29	82	C43027	79	89	Q33046	114	44	R43196	25	32
BR07	96	32	BR44	58	97	BR108	72	96	C43032	107	85	R32023	95	134	R43198	25	37
BR08	92	32	BR46	60	97	BR300	153	15	C43037	96	87	R32070	118	105	R43202	32	98
BR10	73	28	BR48	68	99	BR301	130	73	C43141	80	51	R33006	112	78	R43203	28	45
BR12	84	32	BR49	65	99	BR302	106	51	C43172	42	109	R33018	122	26	R43209	28	48
BR13	81	32	BR52	74	96	BR303	110	39	C43181	21	52	R33031	102	76	R43214	30	57
BR14	78	32	BR53	78	78	BR304	75	108	F32016	78	159	R33032	99	76	S02	100	2
BR15	76	32	BR54	92	84	BR305	18	143	F32019	82	145	R33044	90	33	STA03	137	99
BR16	58	25	BR55	90	84	C31004	41	165	F32021	101	148	R41031	114	23	STI02S	121	31
BR17	62	25	BR56	88	101	C31006	53	165	F32081	108	99	R43014	28	89	STV03	43	92
BR18	72	17	BR57	128	114	C32002	125	127	IC33015	142	38	R43015	28	64	X01	41	137
BR20	54	22	BR58	78	166	C32033	29	165	IC43140	70	63	R43103	49	105			
BR21	52	22	BR59	159	73	C32042	115	127	L31001	83	104	R43118	28	86			
BR22	16	26	BR61	63	97	C32048	119	132	L32001	126	93	R43136	39	70			
BR26	44	36	BR62	56	59	C33003	100	58	L32051	91	104	R43137	50	62			
BR27	61	41	BR63	125	23	C33006	137	81	L32092	82	116	R43144	19	99			
BR28	40	42	BR64	69	14	C41001	132	18	L32094	79	128						
			BR65	95	132	C41011	141	18									
			BR66	135	37												

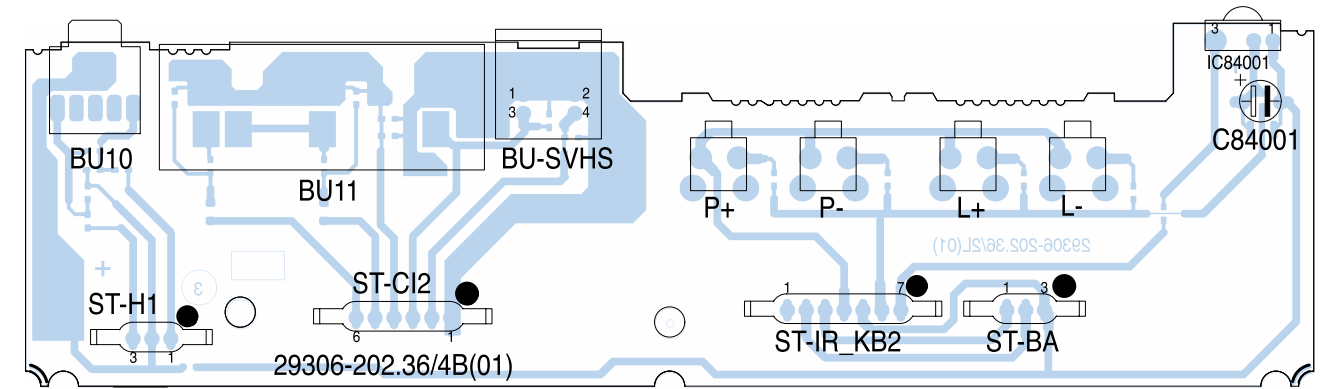
Koordinaten für die Bauteile der Lötseite (Unterseite)
Coordinates of the components on the Solder Side (Bottom Side)

Pos.-Nr./ Pos. No.	Koordinaten/ Coordinates		Pos.-Nr./ Pos. No.	Koordinaten/ Coordinates		Pos.-Nr./ Pos. No.	Koordinaten/ Coordinates		Pos.-Nr./ Pos. No.	Koordinaten/ Coordinates		Pos.-Nr./ Pos. No.	Koordinaten/ Coordinates				
	X	Y		X	Y		X	Y		X	Y		X	Y	X	Y	
CBR100	35	15	CC33008	128	78	CC43142	70	51	CR32066	117	116	CR41002	141	25	CR43183	16	62
CBR105	13	134	CC33009	132	77	CC43143	70	73	CR32067	108	119	CR41003	151	42	CR43197	35	35
CBR106	74	91	CC33011	135	45	CC43146	16	111	CR32068	108	117	CR41004	149	47	CR43199	40	58
CBR108	83	90	CC33012	135	48												
CBR111	70	70	CC33014	142	35	CC43147	17	53									
						CC43148	61	75	CR32069	97	111	CR41006	153	42	CR43206	46	19
CBR114	42	25	CC33015	142	32	CC43171	39	113	CR32071	112	119	CR41011	146	24	CR43207	76	20
CBR123	47	32	CC33016	148	42	CC43182	24	52	CR32072	112	117	CR41012	145	28	CR43208	104	16
CBR124	107	18	CC33018	140	48	CC43191	42	31	CR32073	112	115	CR41013	143	24	CR43210	35	54
CBR126	53	47	CC33023	121	72				CR32076	127	108	CR41014	151	24	CR43211	78	69
CBR131	58	118	CC33024	118	72	CC43201	48	47									
									CR32077	125	125	CR41016	149	24	CR43212	28	71
CBR137	117	36	CC33026	115	72	CD32012	93	145	CR32078	132	117	CR41201	158	82	CR43213	28	73
CBR143	58	120	CC33027	116	67	CD32013	93	149	CR32081	107	105	CR43003	17	84	CR43216	78	80
CBR144	93	108	CC33031	105	64	CD32014	93	152	CR32082	119	104	CR43008	21	72			
CBR145	122	104	CC33032	111	62	CD32016	82	151	CR32086	117	119	CR43013	13	70	CT32004	116	136
CBR149	112	113	CC33033	138	75	CD32017	82	154									
									CR32087	160	88	CR43018	16	74	CT32007	93	159
									CR32092	84	117	CR43023	19	25	CT32009	100	159
CBR150	40	135	CC33034	138	78	CIC31010	49	145	CR32094	85	121	CR43028	16	23	CT32012	99	146
CBR153	70	75	CC33036	111	68	CIC32040	95	128	CR33001	107	53	CR43033	14	15	CT32021	81	146
CBR154	37	135	CC33037	108	67	CIC33010	126	58	CR33013	119	40	CR43038	22	15			
CBR155	33	135	CC33038	140	71	CIC43130	44	80									
CBR156	108	113	CC33039	137	70	CIC43190	35	23	CR33014	145	45	CR43101	25	6	CT32063	102	114
									CR33016	145	42	CR43102	58	84	CT32070	99	103
									CR33017	140	45	CR43104	51	47	CT32073	109	108
CBR157	47	152	CC33040	121	19	CIC43200	41	46	CR33023	98	77	CR43111	22	93	CT32076	103	108
CBR158	103	103	CC33042	121	16				CR33024	98	74	CR43112	16	94	CT32077	127	121
CBR159	27	67	CC33043	108	49	CL31005	43	152									
CBR160	27	63	CC33044	105	48	CL31006	39	152	CR33025	111	73	CR43113	17	99	CT32081	115	104
CBR161	62	72	CC33047	108	44	CL31007	30	6	CR33026	147	84	CR43116	17	104	CT32086	117	123
						CL31008	30	9	CR33027	147	86	CR43117	15	116	CT33055	153	53
						CL33093	128	41	CR33029	108	75	CR43121	16	28	CT33065	153	29
CBR162	39	54	CC33048	112	47	CL33096	131	41	CR33033	138	84	CR43122	16	35	CT33075	153	61
CBR163	61	81	CC33051	146	48												
CBR164	38	35	CC33052	149	53	CR31002	41	156	CR33034	135	84	CR43123	18	46	CT33085	153	69
CBR166	33	35	CC33053	153	57	CR31003	35	156	CR33036	93	81	CR43126	16	46	CT33105	153	79
CBR167	17	102	CC33061	143	48	CR31005	128	113	CR33037	90	81	CR43127	17	56	CT41006	153	37
						CR31008	56	167	CR33038	142	84	CR43128	16	11	CT41010	152	19
CBR300	108	72	CC33062	149	28	CR31009	130	113	CR33039	140	84	CR43129	51	72			
CC31001	53	156	CC33063	153	33	CR31010	56	163	CR33041	98	72	CR43130	54	69	CT41011	146	19
CC31003	30	138	CC33072	148	60	CR31011	40	145	CR33042	97	53	CR43131	47	62	CT43130	56	73
CC31005	56	163	CC33073	153	65	CR31012	40	148	CR33051	143	53	CR43132	53	60	CT43131	56	65
CC31007	58	156				CR31013	51	152	CR33052	145	53	CR43133	64	44	CT43145	49	113
CC31011	49	140	CC33081	143	71	CR32001	108	133	CR33053	149	57	CR43134	48	70	CT43150	41	122
			CC33082	148	68												
			CC33083	153	74	CR32002	110	133	CR33061	141	53	CR43135	47	65	CT43170	38	117
CC32001	127	117	CC33086	121	77	CR32003	111	136	CR33062	149	37	CR43138	59	69	CT43180	21	60
CC32019	107	149	CC33087	108	61	CR32004	111	139	CR33063	149	33	CR43139	53	77	CT43210	73	82
CC32031	30	156	CC33089	88	35	CR32006	100	164	CR33071	143	63	CR43141	44	113	CT43215	31	77
CC32032	88	111	CC33094	84	34	CR32007	97	162	CR33072	148	65	CR43142	44	117	CT43220	35	60
CC32033	82	134	CC33101	149	80												
			CC41200	160	82	CR32008	89	154	CR33073	148	63	CR43143	51	117			
CC32034	108	122	CC41200	160	82	CR32009	110	149	CR33081	140	66	CR43145	69	66	LF01	126	54
CC32035	13	8	CC43003	17	81	CR32010	110	149	CR33082	143	68	CR43146	65	79			
CC32036	25	9	CC43008	21	74	CR32011	99	152	CR33083	148	71	CR43147	55	80			
CC32041	93	72	CC43013	21	81	CR32012	99	150	CR33087	111	38	CR43148	55	82			
CC32043	108	125	CC43015	19	9	CR32013	110	145									
			CC43016	65	21												
CC32044	82	130	CC43018	20	78	CR32019	112	149	CR33088	111	41	CR43149	55	88			
CC32046	82	127	CC43023	23	24	CR32021	86	151	CR33089	109	36	CR43152	60	125			
CC32047	113	130	CC43028	20	22	CR32022	81	139	CR33090	134	38	CR43153	57	125			
CC32079	132	120	CC43033	18	16	CR32031	25	156	CR33091	103	29	CR43154	70	54			
CC32082	123	109	CC43038	22	18	CR32032	92	114	CR33092	103	27	CR43161	78	63			
CC32083	119	109	CC43101	116	17	CR32042	108	128	CR33093	128	36	CR43162	78	65			
CC32084	114	109	CC43102	22	9	CR32046	86	128	CR33094	101	33	CR43163	78	61			
CC32086	117	109	CC43131	62	84	CR32061	97	116	CR33095	127	23	CR43166	78	58			
CC32092	81	117	CC43132	61	78	CR32062	108	115	CR33096	131	36	CR43173	32	120			
CC32093	73	121	CC43133	62	66	CR32063	112	122	CR33098	136	38	CR43174	32	118			
CC32094	82	121	CC43137	58	58	CR32064	117	114	CR33101	145	80	CR43176	32	116			
CC32095	76	121	CC43139	47	67	CR32065	97	113	CR41001	137	23	CR43182	16	58			
CC33001	103	57															
CC33002	98	58															
CC33007	124	77															

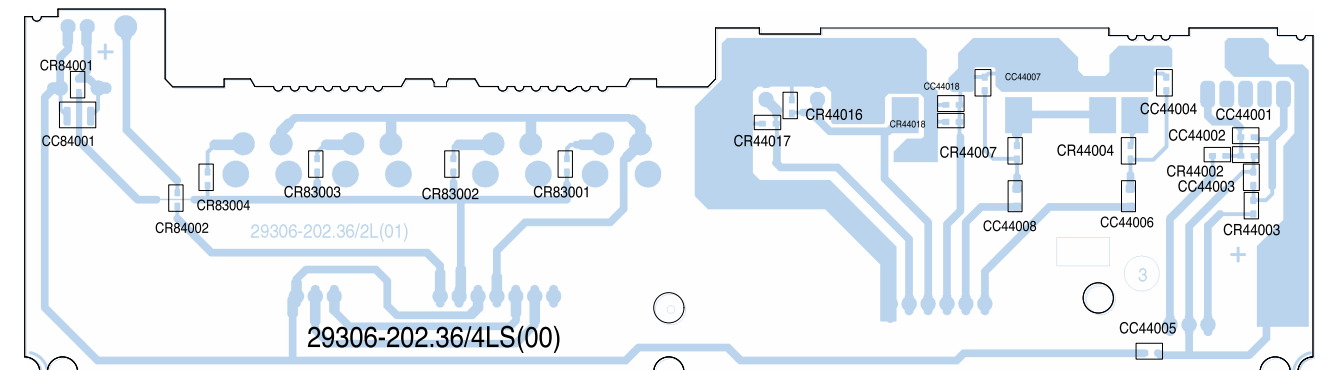
Bedieneinheit / Control Unit 295010852500



Bestückungsseite, Ansicht von oben / Component Side, Top View

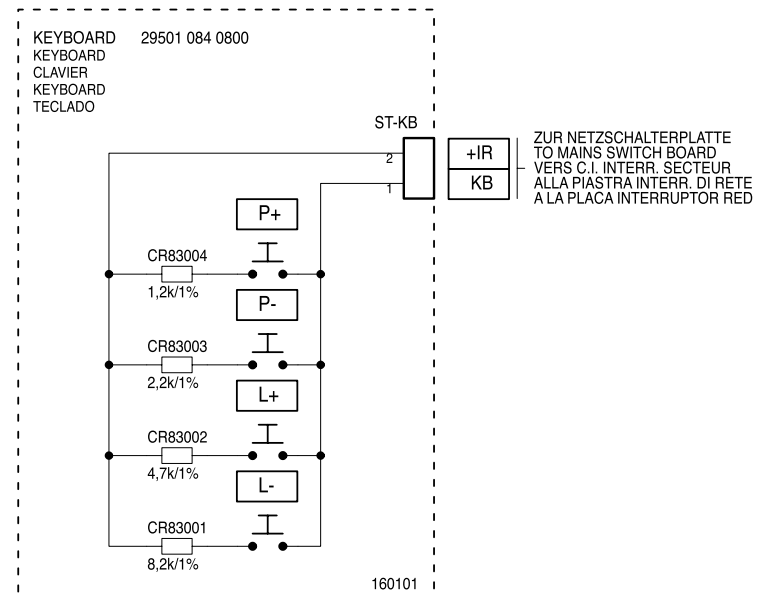


Lötseite, Ansicht von unten / Solder Side, Bottom View

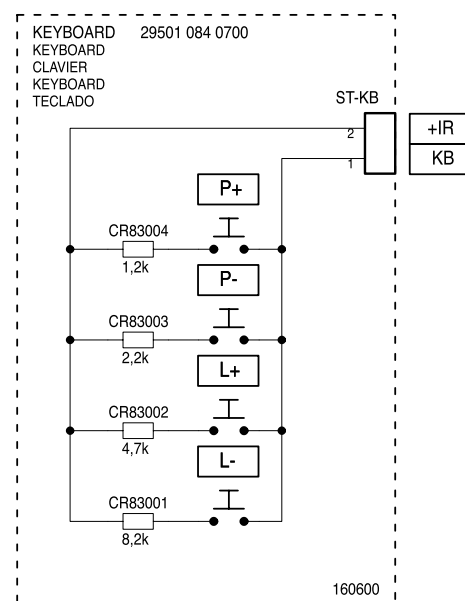


Spannungstabelle Table of Voltages	
+80V	+80V
+C	+200V
+D	+29V
+F	+5V
+14.7V	+14.7V
-14.7V	-14.7V
+G	+17V
+M	+16.5V
+H	+3.3V
+IR	+5V
+K	+13.6V
+K	+16V/TOS-Real Flat-CRT
-K	-13.6V
-K	-16V/TOS-Real Flat-CRT
+N	+3.3V
+Q	+8.5V
+OEKO	+13.5V

Keyboard 295010840800

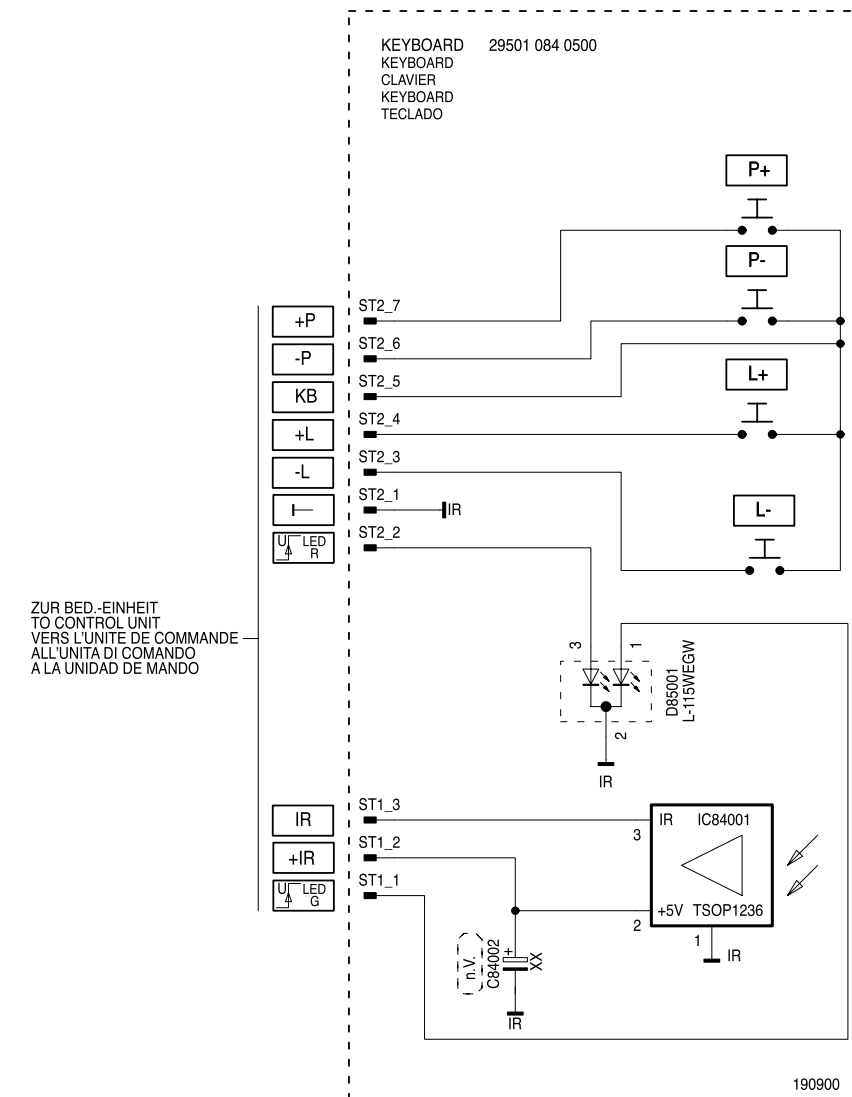


Keyboard 295010840700

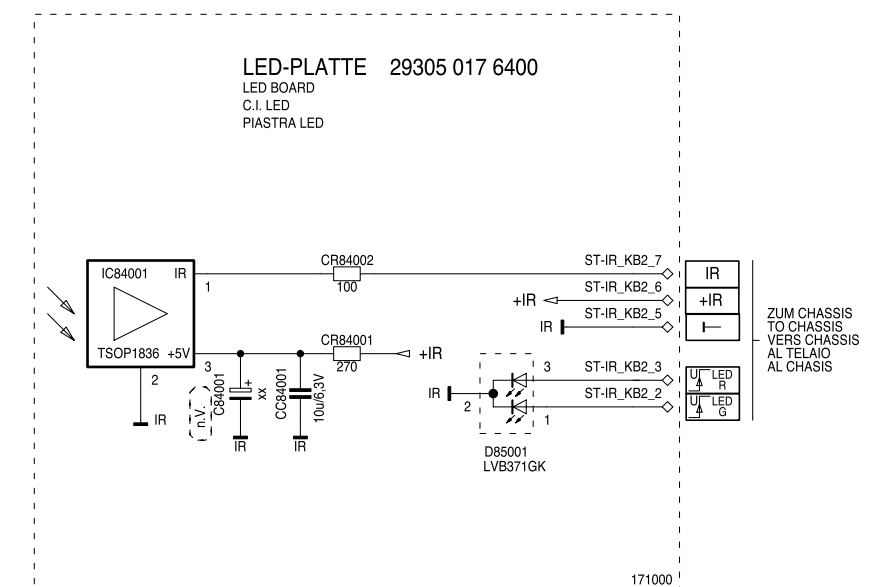


Spannungstabelle Table of Voltages	
+80V	+80V
+C	+200V
+D	+29V
+F	+5V
+14,7V	+14.7V
-14,7V	-14.7V
+G	+17V
+M	+16.5V
+H	+3.3V
+IR	+5V
+K	+13.6V
+K	+16V/TOS-Real Flat-CRT
-K	-13.6V
-K	-16V/TOS-Real Flat-CRT
+N	+3.3V
+Q	+8.5V
+OEKO	+13.5V

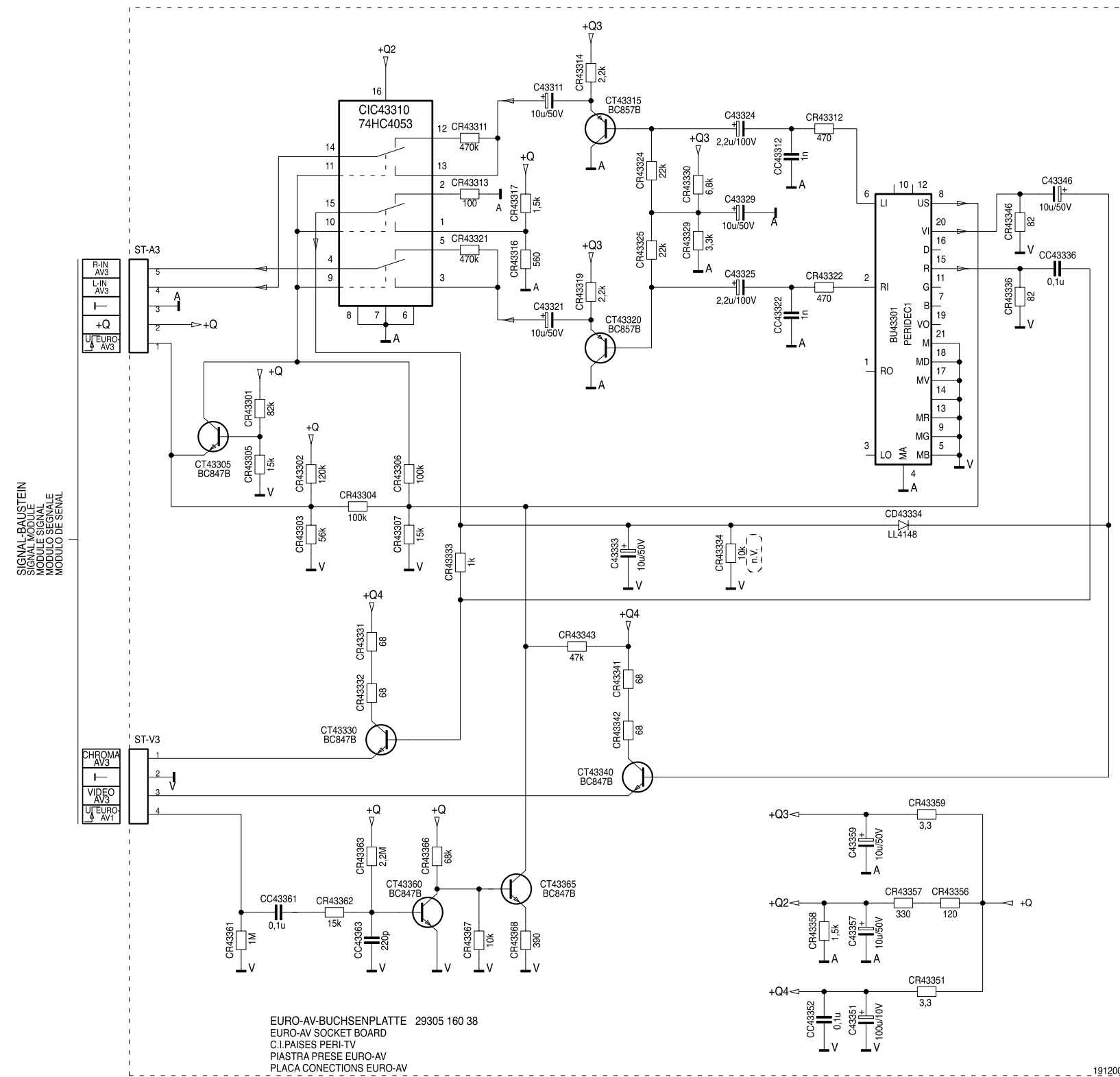
Keyboard 295010840500



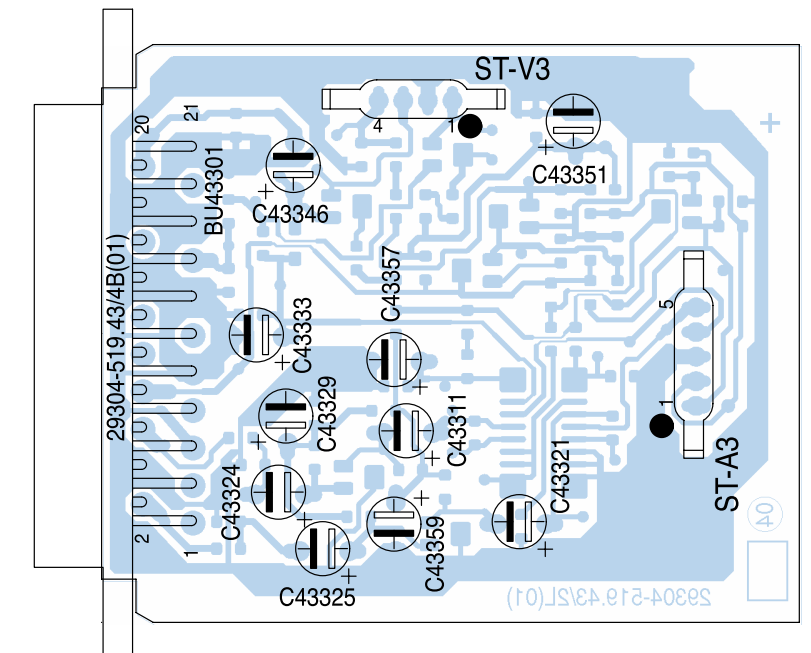
LED-Platte / LED Board 293050176400



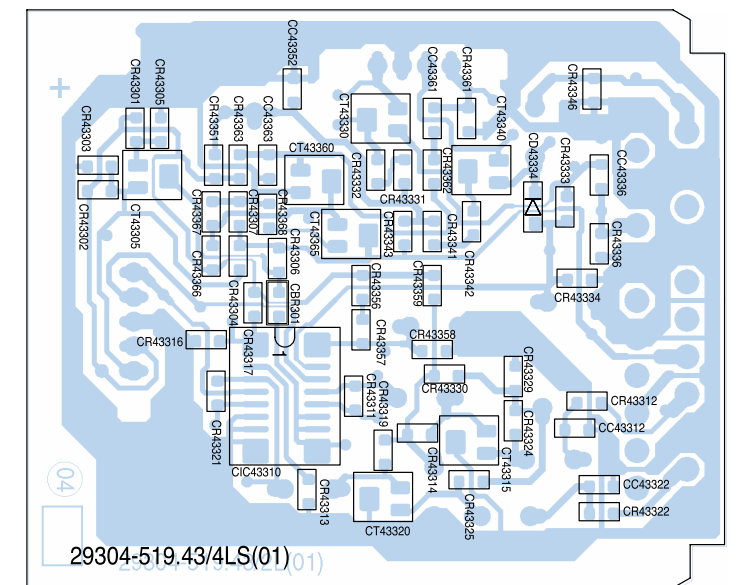
Buchsenplatte / Socket Board 293051603800



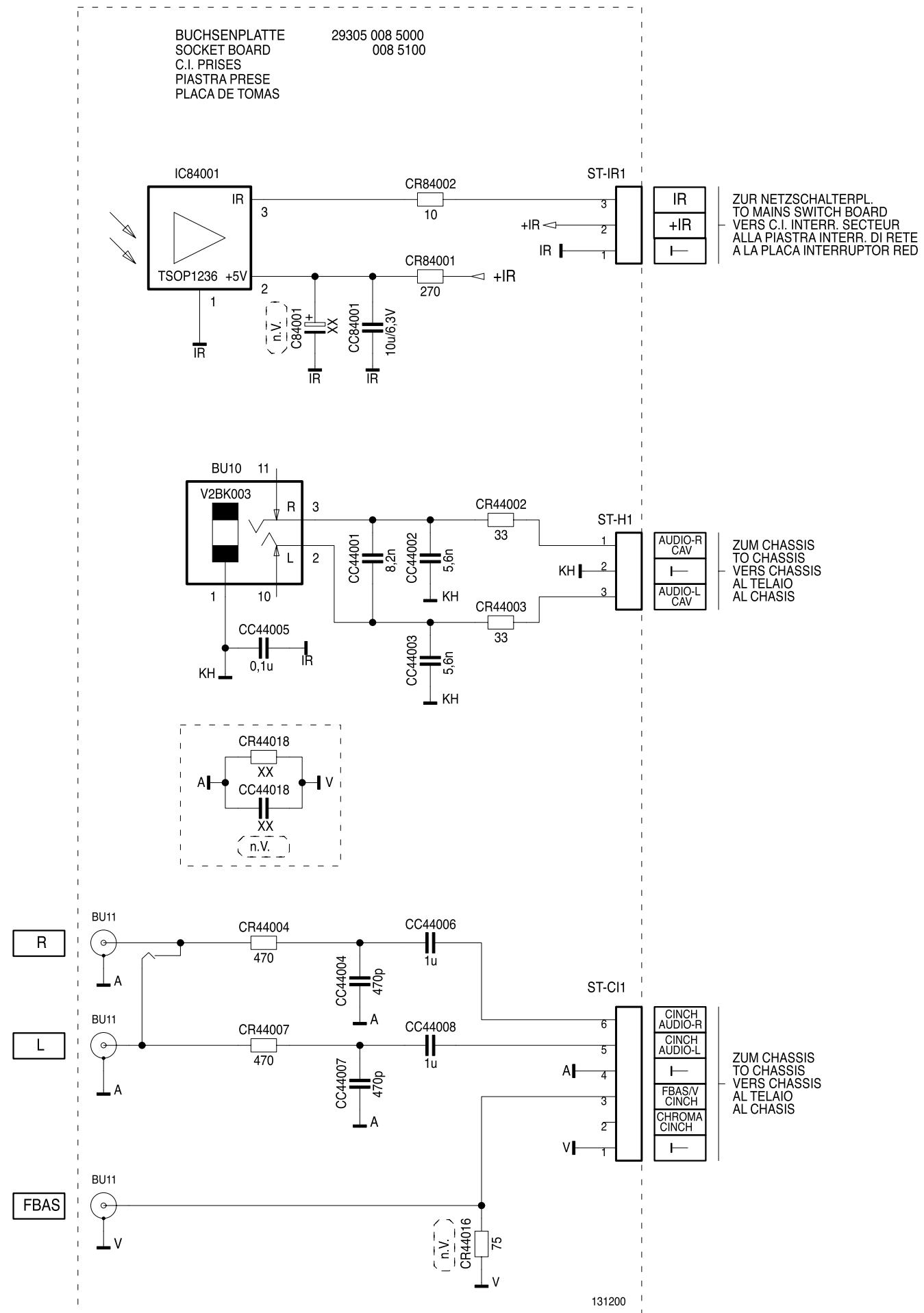
Bestückungsseite, Ansicht von oben / Component Side, Top View



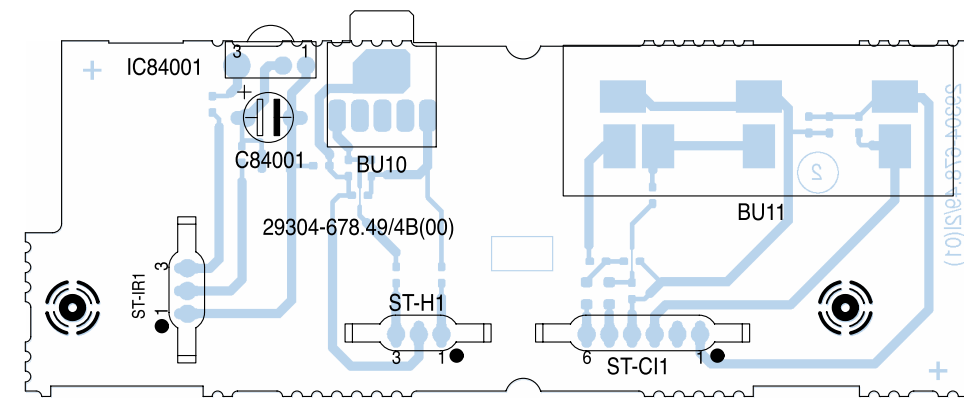
Lötseite, Ansicht von unten / Solder Side, Bottom View



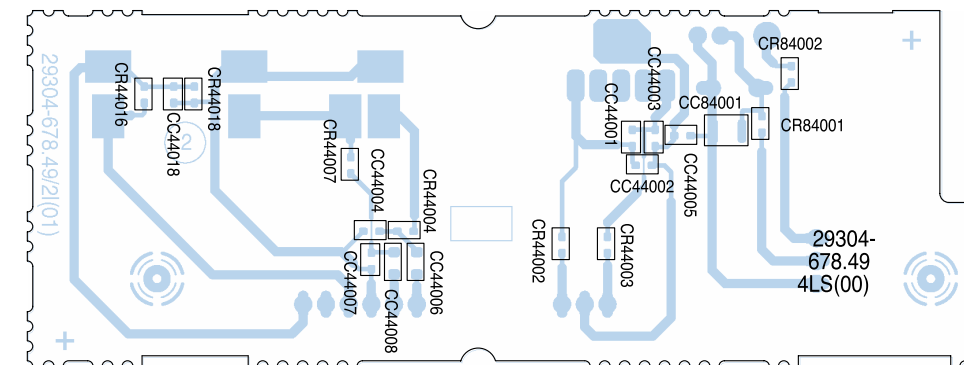
Buchsenplatte / Socket Board 293050085000/5100



Bestückungsseite, Ansicht von oben / Component Side, Top View



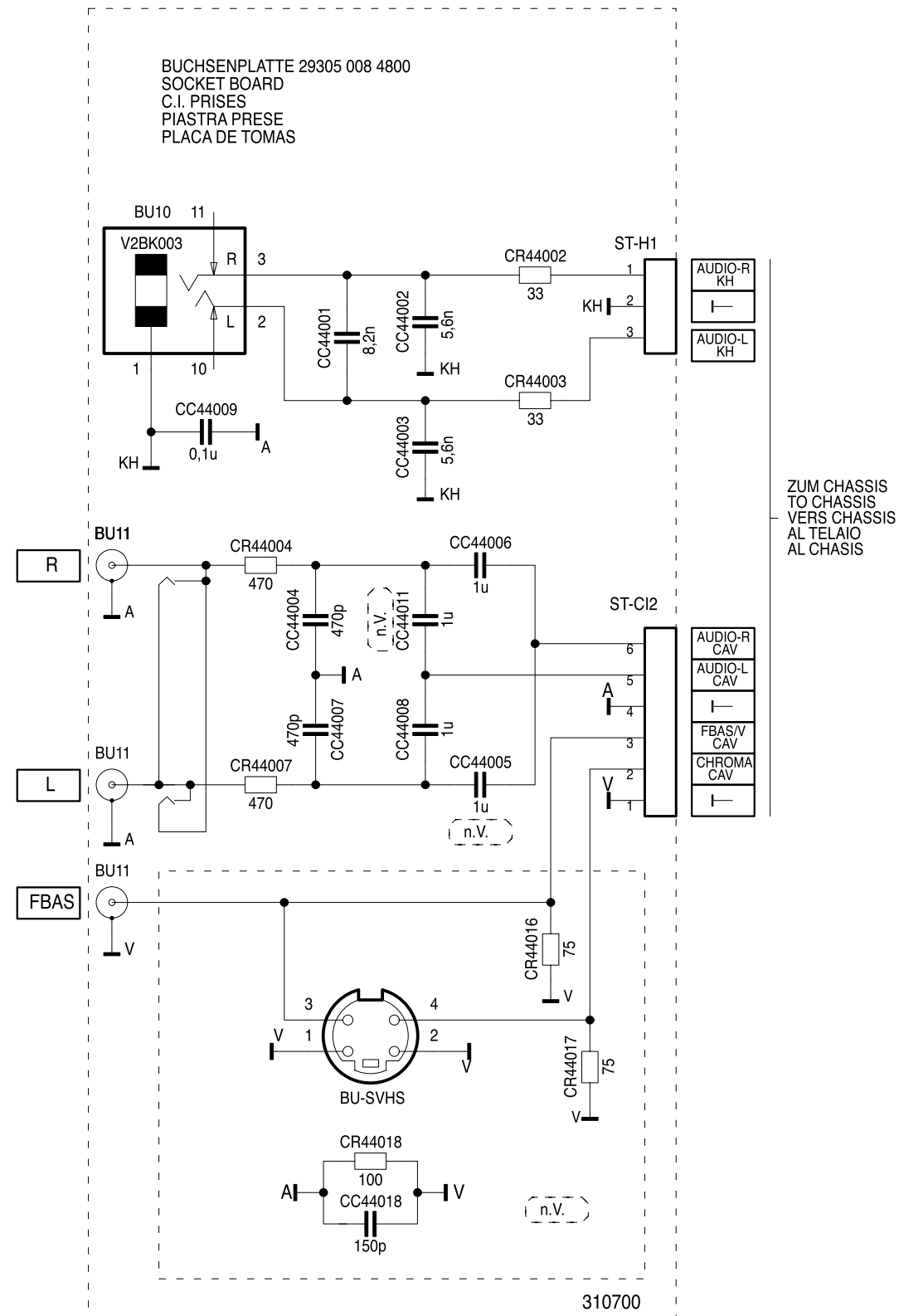
Lötseite, Ansicht von unten / Solder Side, Bottom View



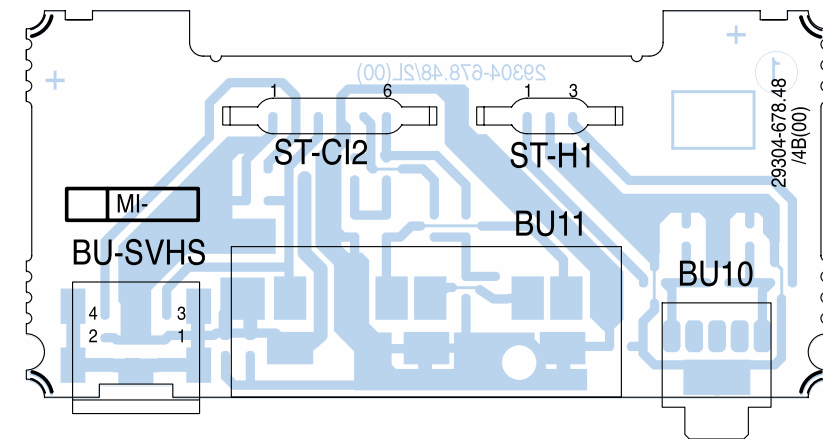
**Spannungstabelle
 Table of Voltages**

+80V	+80V
+C	+200V
+D	+29V
+F	+5V
+14,7V	+14.7V
-14,7V	-14.7V
+G	+17V
+M	+16.5V
+H	+ 3.3V
+IR	+5V
+K	+13.6V
+K	+16V/TOS-Real Flat-CRT
-K	-13.6V
-K	-16V/TOS-Real Flat-CRT
+N	+3.3V
+Q	+8.5V
+OEKO	+13.5V

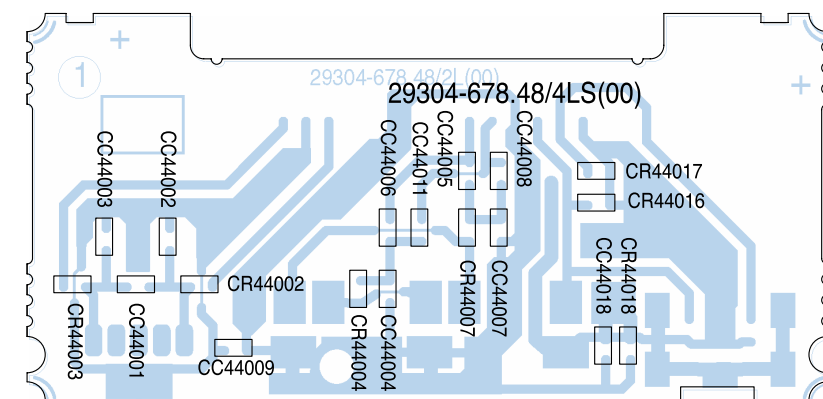
Buchsenplatte / Socket Board 293050084800



Bestückungsseite, Ansicht von oben / Component Side, Top View



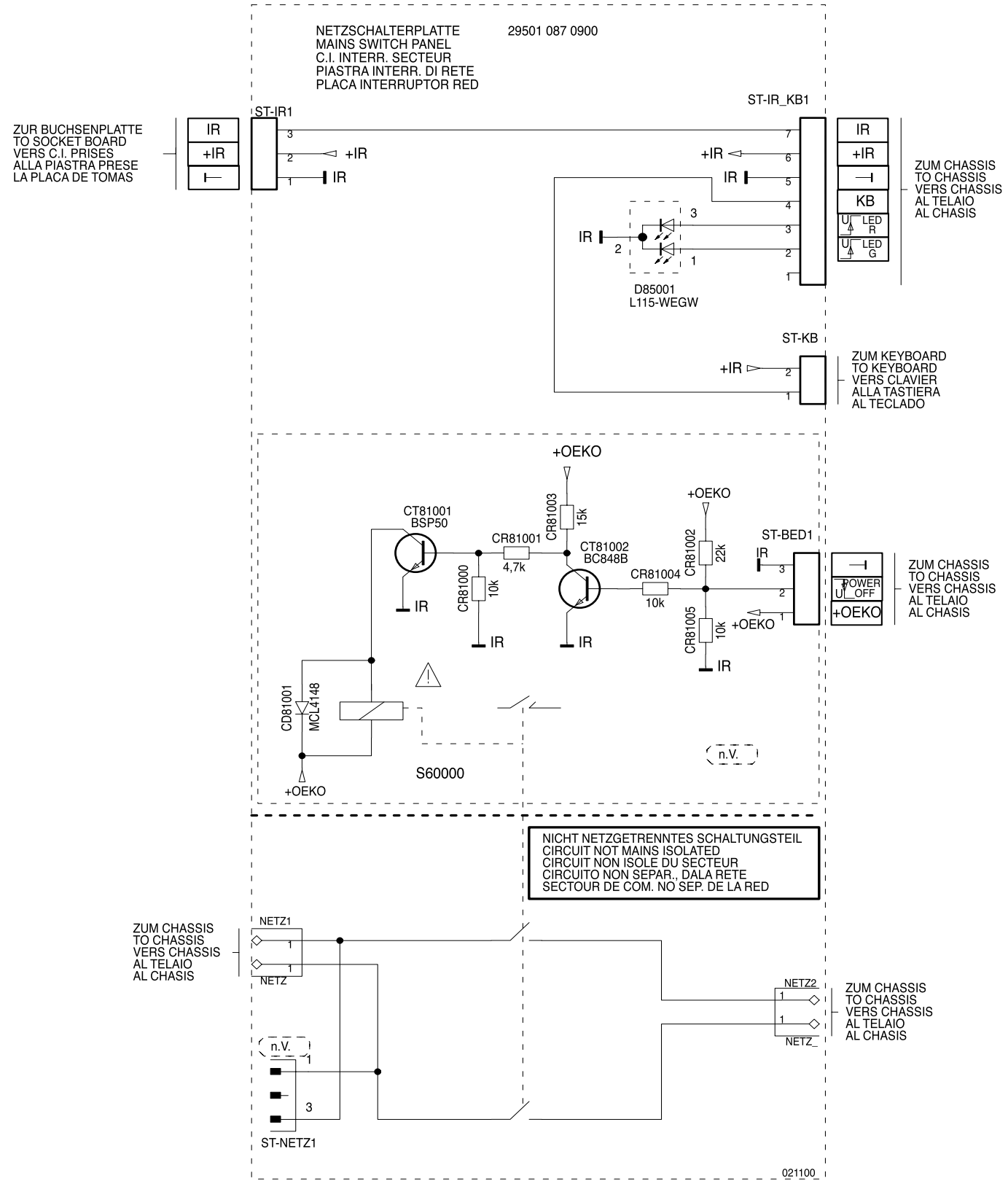
Lötseite, Ansicht von unten / Solder Side, Bottom View



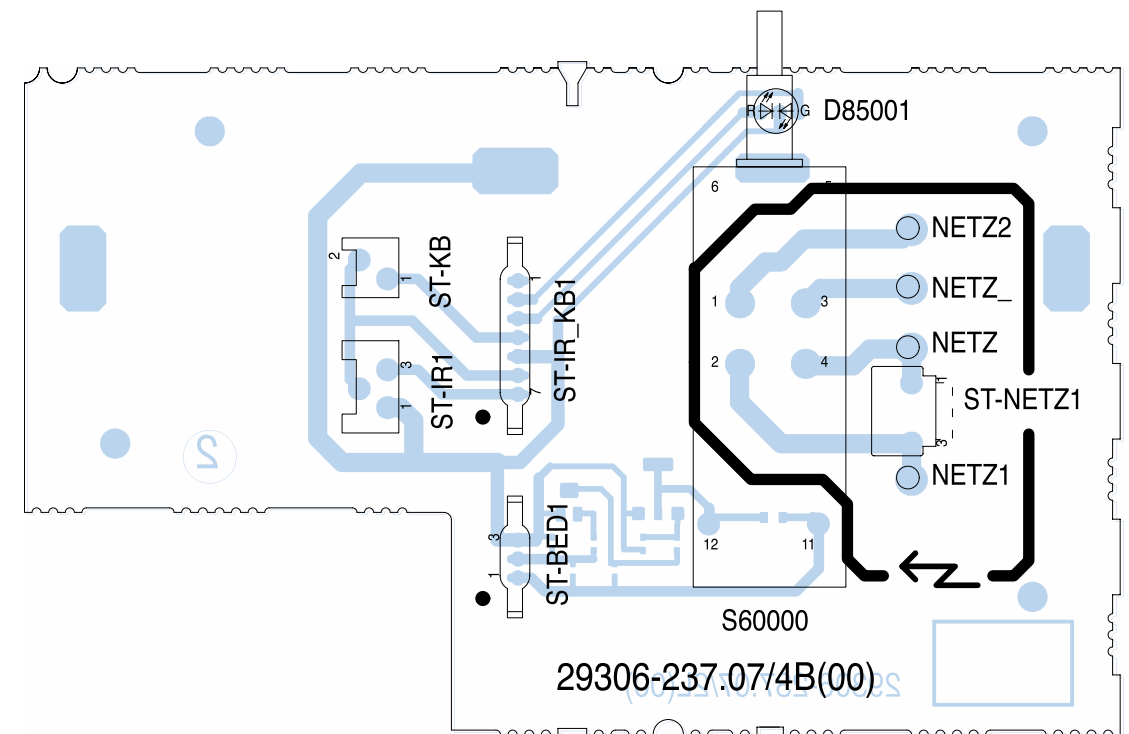
**Spannungstabelle
 Table of Voltages**

+80V	+80V
+C	+200V
+D	+29V
+F	+5V
+14.7V	+14.7V
-14.7V	-14.7V
+G	+17V
+M	+16.5V
+H	+3.3V
+IR	+5V
+K	+13.6V
+K	+16V/TOS-Real Flat-CRT
-K	-13.6V
-K	-16V/TOS-Real Flat-CRT
+N	+3.3V
+Q	+8.5V
+OEKO	+13.5V

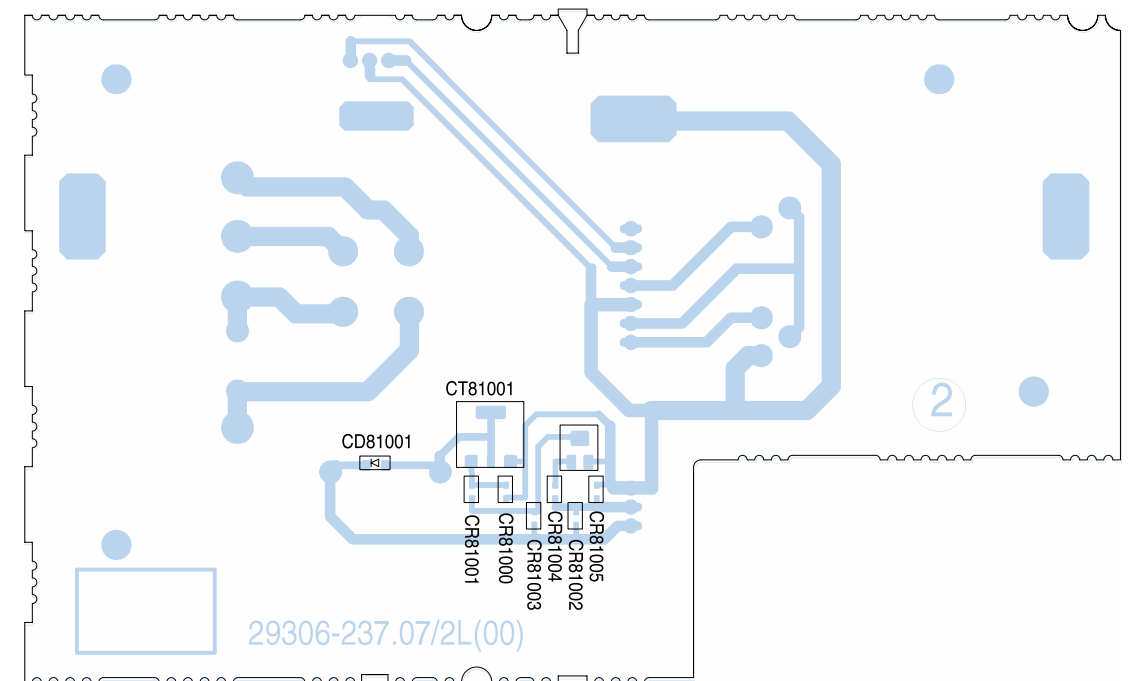
Netzschalterplatte / Mains Switch Board 295010870900



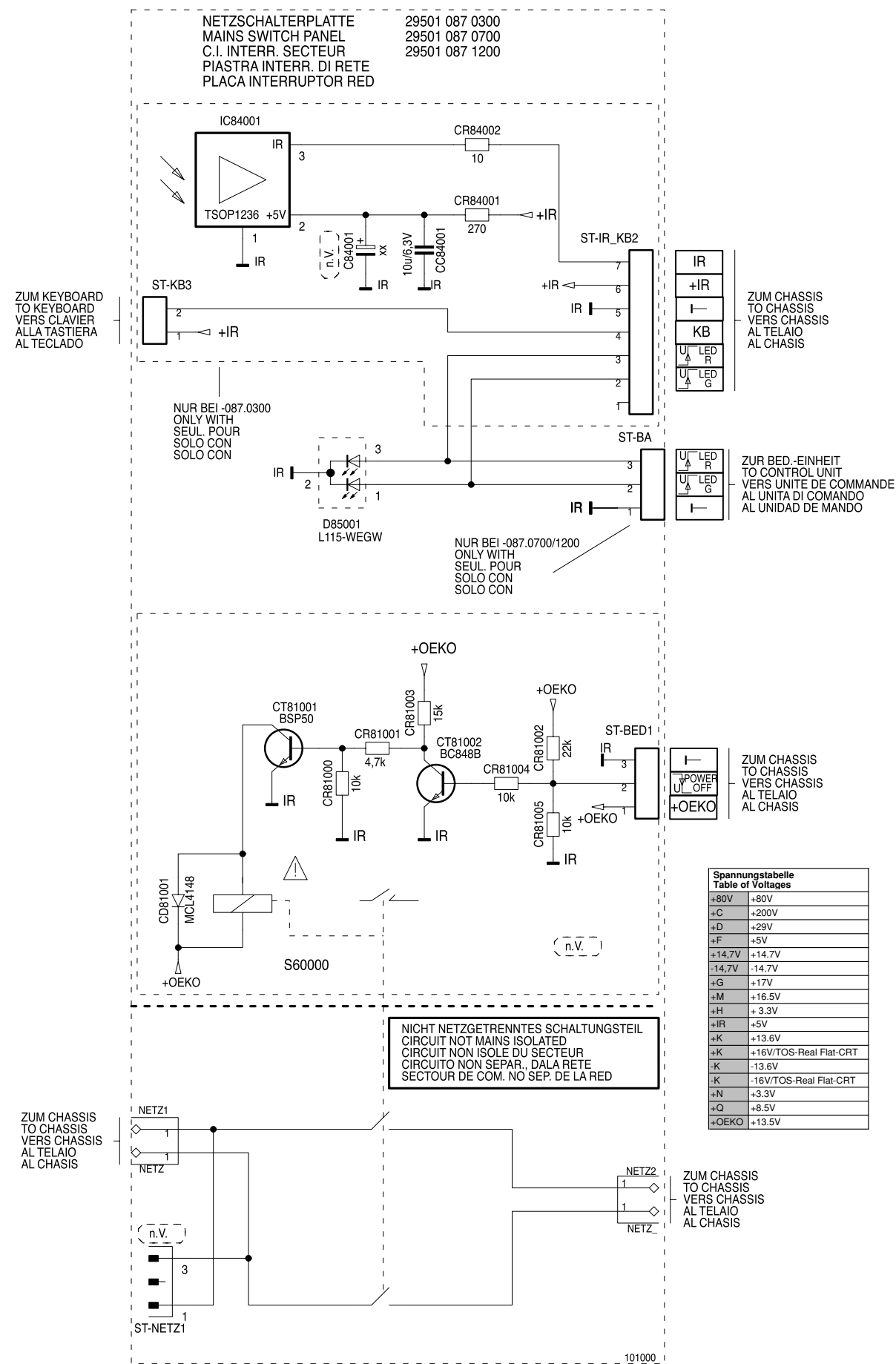
Bestückungsseite, Ansicht von oben / Component Side, Top View



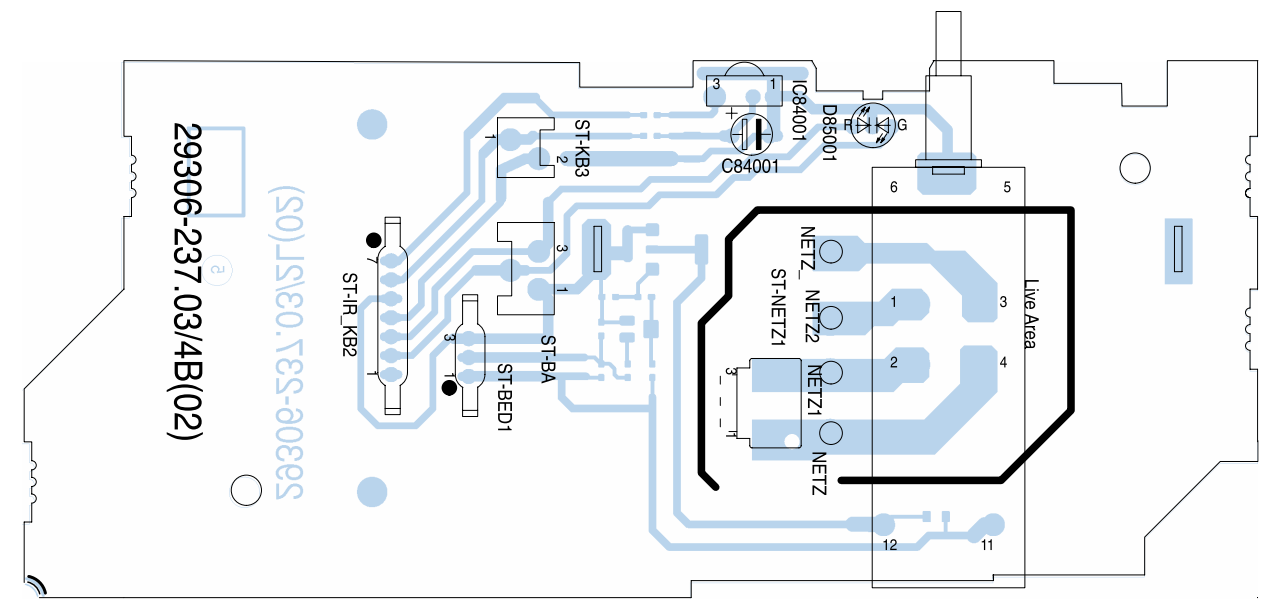
Lötseite, Ansicht von unten / Solder Side, Bottom View



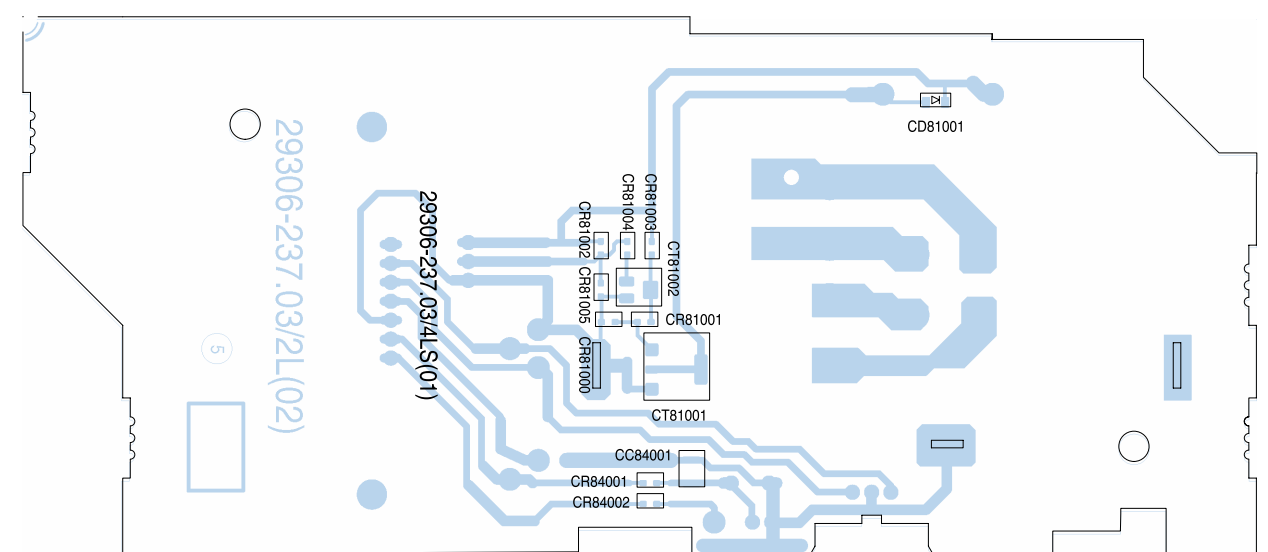
Netzschalterplatte / Mains Switch Board 295010870300/0700/1200



Bestückungsseite, Ansicht von oben / Component Side, Top View



Lötseite, Ansicht von unten / Solder Side, Bottom View

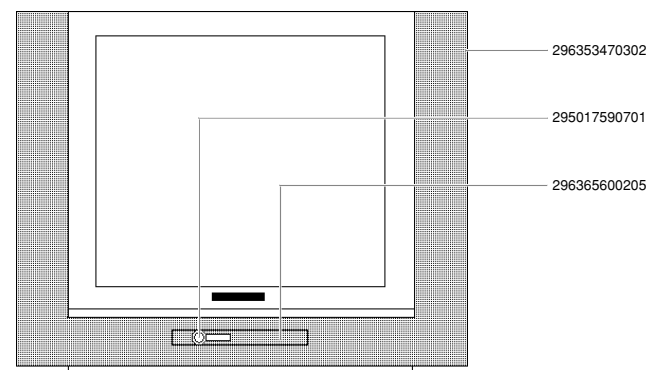


GRUNDIG**TV**Ersatzteilliste
Spare Parts List**2 / 2001****XENTIA 55 M 55-420/8 DOLBY**MATERIAL-NR. / PART NO.: 921845027700 BESTELL-NR. / ORDER NO.: GCL8077 ELON METALLIC
VERSION NR./VERSION NO.: VNM

POS. NR. POS. NO.	ABB. FIG.	MATERIAL-NR. PART NUMBER	ANZ. QTY.	BEZEICHNUNG (D)	DESCRIPTION (GB)
		921845027700		XENTIA 55 M 55-420/8 DOLBY ELON METALLIC KEIN E-TEIL	XENTIA 55 M 55-420/8 DOLBY ELON METALLIC NO SPARE PART
0200.000		296353470302		GEH-VORDERTEIL DRUCK KPL	CABINET FRONT PART PRINT CPL
0201.000		191260319700	2	LAUTSPRECHER	SPEAKER
0215.000		296365450201		TASTEN-SATZ PROGRAMM/LAUTSTAERKE	KEYS SET PROGRAMME/VOLUME
0217.000		296088640102	4	SOCKELEINLAGE	BASE INSERT
0218.000		295017590701		RAHMEN M.TASTENKNOPF NETZ KPL	FRAME W.KEY STRIP POWER CPL
0222.000		296383190101		ZIERLEISTE KPL ALU SILBER	ORNAMENTAL STRIP CPL ALU SILVER
WW.		759550275800		ZIERLEISTE KPL HOLZ DUNKEL	ORNAMENTAL STRIP CPL WOOD DARK
WW.		759550276000		ZIERLEISTE KPL ORANGE	ORNAMENTAL STRIP CPL ORANGE
WW.		759550275900		ZIERLEISTE KPL HELL GRUEN	ORNAMENTAL STRIP CPL LIGHT GREEN
WW.		759550275700		ZIERLEISTE KPL BLAU	ORNAMENTAL STRIP CPL BLUE
0225.000		296365600205		KLAPPE BEDIENUNG KPL	FLAP CONTROL CPL
0226.000		293033750603		DRAHTFEDER KLAPPE	WIRE SPRING FLAP
0227.000		270332210100		DRUCKSCHNAEPFER	PRESSURE CATCH
0228.000		296380231101		DAEMPFUNGSBLOCK	DAMPING BLOCK
0240.000		293033904200		KOPFHUERERBUCHSE 3,5 O.SCHALTER	HEADPHONE SOCKET 3,5 W/O SWITCH
0241.000		293031680503		CINCH-BUCHSE 3-FACH FBAS/NF L,R	CINCH SOCKET 3 FOLD FBAS/AF L,R
0300.000		296365420201		GEH-RUECKTEIL OFB	CABINET REAR PART SURFACE TREATED
0312.000		297006530101		ABDECKUNG FLASH	COVER FLASH
0314.000		297006513102		ABDECKUNG M.KOAX-KABEL DIGI 100	COVER W.COAX CABLE DIGI 100
0320.000		291103016305		TYPENAUFKLEBER VNM	TYPE LABEL VNM
0700.000	△	092461287508		SPULE ENTMAGNETISIERUNG M.HALTER	DEGAUSSING COIL W.HOLDER
0750.000		812612528700	4	EINSATZBUCHSE BILDROHR	INSERT SOCKET PICT.TUBE
1100.000	△	830002036000		BILDR.A 51 EHE 175X50 PHILIPS	PICT.TUBE A 51 EHE 175X50 PHILIPS
1110.000	△	292013601106		ANODENKAPPE M.HOCHSPANNUNGSKABEL	ANODE CAP W.HIGH VOLTAGE CABLE
2100.000	△	829099131600		NETZKABEL KPL	POWER CABLE CPL
2300.000	△	293051223100	X	BILDROHRPLATTE	PICT.TUBE BOARD
2400.000		296420614102		TP 100 C FERNBEDIENUNG	TP 100 C REMOTE CONTROL
		218459410200		BEDIENUNGSANLEITUNG D	OPERATING INSTRUCTION D
		218459410300		BEDIENUNGSANLEITUNG F/I	OPERATING INSTRUCTIONS F/I
		218459410400		BEDIENUNGSANLEITUNG GB/NL	OPERATING INSTRUCTIONS GB/NL
		218459410500		BEDIENUNGSANLEITUNG E/P	OPERATING INSTRUCTIONS E/P
		218459410600		BEDIENUNGSANLEITUNG DK/FIN	OPERATING INSTRUCTIONS DK/FIN
		218459410700		BEDIENUNGSANLEITUNG S/N	OPERATING INSTRUCTIONS S/N
		720100305000		SERVICE MANUAL D/GB	SERVICE MANUAL D/GB
		720100305100		SERVICE MANUAL D/GB 1.ERGAENZUNG	SERVICE MANUAL D/GB 1ST SUPPLEMENT
		296560040600		MONTAGEZUBEHOER F.BILDROHR KEIN E-TEIL	MOUNTING ACCESSORIES F.PT NO SPARE PART
		297040111800	X	CHASSIS-FS-STEREO CUC 1807 DIGI 100 KEIN E-TEIL	CHASSIS TV STEREO CUC 1807 DIGI 100 NO SPARE PART

WW.-WAHLWEISE
X=SIEHE GESONDERTE E-LISTE**HINWEIS:**
DIE AKTUELLE SOFTWARE KOENNEN SIE
IM INTERNET UNTER FOLGENDER
ADRESSE ABRUFEN: WWW.GRUNDIG.DE
MENU: SOFTWARE-DOWNLOAD**NOTE:**
YOU MAY DOWNLOAD THE CURRENT
SOFTWARE IN THE INTERNET UNDER THE
FOLLOWING ADDRESS: WWW.GRUNDIG.DE
MENU: SOFTWARE-DOWNLOAD

ÄNDERUNGEN VORBEHALTEN / SUBJECT TO ALTERATION

POS. NR. MATERIAL-NR. BEZEICHNUNG
POS. NO. PART NUMBER DESCRIPTIONPOS. NR. MATERIAL-NR. BEZEICHNUNG
POS. NO. PART NUMBER DESCRIPTION**XENTIA 55 M 55-420/8 DOLBY**Es gelten die Vorschriften und Sicherheitshinweise
gemäß dem Service Manual "Sicherheit", Mat.-Num-
mer 720108000000, sowie zusätzlich die eventuell ab-
weichenden, landesspezifischen Vorschriften!The regulations and safety instructions shall be valid
as provided by the "Safety" Service Manual, part
number 720108000000, as well as the respective
national deviations.

ÄNDERUNGEN VORBEHALTEN / SUBJECT TO ALTERATION

Ersatzteilliste Spare Parts List

GRUNDIG

TV

1 / 2001

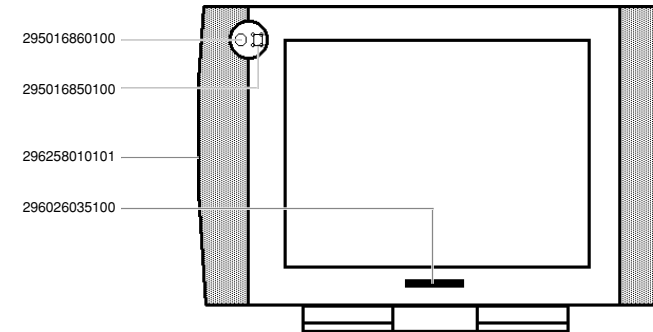
BOSTON SE 7012 DOLBY

MATERIAL-NR. / PART NO.: 921844017500 BESTELL-NR. / ORDER NO.: GCI2375 SCHWARZ/BLACK
VERSION NR./VERSION NO.: VNM

POS. NR. POS. NO.	ABB. FIG.	MATERIAL-NR. PART NUMBER	ANZ. QTY.	BEZEICHNUNG (D)	DESCRIPTION (GB)
		921844017500		BOSTON SE 7012 DOLBY SCHWARZ KEIN E-TEIL	BOSTON SE 7012 DOLBY BLACK NO SPARE PART
0200.000		296258010101		GEH-VORDERTEIL OFB	CABINET FRONT PART SURF. TREATED
0201.000		191260359701	2	LAUTSPRECHER	LOUDSPEAKER
0215.000		295016850100		TASTENSATZ PROGRAMM/LAUTSTAERKE	KEY SET PROGRAMME/VOLUME
0216.000		297033570100		TASTSCHALTER PROGRAMM +	KEY SWITCH PROGRAMME +
0216.000		297033570100		TASTSCHALTER PROGRAMM -	KEY SWITCH PROGRAMME -
0216.000		297033570100		TASTSCHALTER LAUTSTAERKE +	KEY SWITCH VOLUME +
0216.000		297033570100		TASTSCHALTER LAUTSTAERKE -	KEY SWITCH VOLUME -
0217.000		296088640102	4	SOCKELEINLAGE	BASE INSERT
0227.000		270412170100		DRUCKSCHNAPPER	PRESSURE SNAPPER
0229.000		296026035100		EMBLEM GRUNDIG	EMBLEM GRUNDIG
0230.000		296361250100		FENSTER DRUCK KPL	WINDOW PRINT CPL
0300.000		296366308002		GEH-RUECKTEIL	CABINET REAR PART
0312.000		297006530101		ABDECKUNG FLASH	COVER FLASH
0314.000		297006513102		ABDECKUNG MIT KOAX-KABEL	COVER W.COAX CABLE
0320.000		291102850501		TYPENAUFKLEBER VNM	TYPE LABEL SELF ADHESIVE VNM
0350.000		296383960101	2	ZWISCHENSTUECK RUECKWANDBEFEST.	INTERMEDIATE PIECE REAR PANEL FIXING
0450.000		297006544101		HALTER LP	HOLDER PCB
0700.000	△	092461317505		ENTMAGNETISIERUNGSSPULE	DEGAUSSING COIL
		295010840700		KEYBOARD KEIN E-TEIL	KEYBOARD NO SPARE PART
0950.000		293050084800		BUCHSENPLATTE	SOCKET BOARD
0951.000		293031685700		CINCH-BUCHSE 3-FACH FBAS/NF L,R	CINCH SOCKET 3 FOLD FBAS/AF L,R
0952.000		293033904200		KOPFHUERERBUCHSE 3,5mm O.SCHALTER	HEADPHONE SOCKET 3,5mm W/O SWITCH
0953.000		295015990102		ABDECKUNG S-BUCHSEN	COVER S-SOCKETS
0955.000		296361241901		AUFNAHME KPL BUCHSENPLATTE	HOLDER CPL SOCKET BOARD
1100.000	△	830003043600		BILDROHR A 66 EAK075X44 PHILIPS	PICTURE TUBE A 66 EAK075X44 PHILIPS
1200.000	△	292013601106		ANODENKAPPE M.HOCHSPANNUNGSKABEL	ANODE CAP W.HIGH VOLTAGE CABLE
1800.000	△	295010870300		NETZSCHALTERPLATTE	POWER SWITCH BOARD
1860.000	△	297032912105		NETZSCHALTER O.WISCHER	POWER SWITCH W/O WIPER
1870.000		295016860100		TASTENKNOPF M.LICHTLEITER KPL	KEY HEAD W.LIGHT GUIDE CPL
2100.000	△	829099131600		NETZKABEL KPL MIT ENTSTOERDROSSSEL	POWER CABLE CPL W.INTERFERENCE CHOKE
2300.000	△	293051223100	X	BILDROHRPLATTE	PICTURE TUBE BOARD
2400.000		296420613300		TP 912 C FERNBEDIENUNG	TP 912 C REMOTE CONTROL
		218449410100		BEDIENUNGSANLEITUNG D	OPERATING INSTRUCTION D
		720100305000		SERVICE MANUAL D/GB	SERVICE MANUAL D/GB
		720100305100		SERVICE MANUAL D/GB 1. ERGAENZUNG	SERVICE MANUAL D/GB 1ST SUPPLEMENT
		296560040200		MONTAGEZUBEHOER F.BILDROHR KEIN E-TEIL	MOUNTING ACCESSORIES F.PICT. TUBE NO SPARE PART
		297040111600	X	CHASSIS-FS-STEREO DIGI 100 CUC 1837 KEIN E-TEIL	CHASSIS TV STEREO DIGI 100 CUC 1837 NO SPARE PART
				X = SIEHE GESONDERTE E-LISTE	X = SEE SEPARATE PARTS LIST

ÄNDERUNGEN VORBEHALTEN / SUBJECT TO ALTERATION

POS. NR. POS. NO.	MATERIAL-NR. PART NUMBER	BEZEICHNUNG DESCRIPTION	POS. NR. POS. NO.	MATERIAL-NR. PART NUMBER	BEZEICHNUNG DESCRIPTION
	△ 295010870300	NETZSCHALTERPLATTE POWER SWITCH BOARD			
D 85001	830998411600	LE-DIODE L-115WEGW			
IC 84001	830546123600	IC TSOP1236			



Es gelten die Vorschriften und Sicherheitshinweise gemäß dem Service Manual "Sicherheit", Mat.-Nummer 720108000000, sowie zusätzlich die eventuell abweichenden, landesspezifischen Vorschriften!



The regulations and safety instructions shall be valid as provided by the "Safety" Service Manual, part number 720108000000, as well as the respective national deviations.

ÄNDERUNGEN VORBEHALTEN / SUBJECT TO ALTERATION

Ersatzteilliste
Spare Parts List

1 / 2001

GRUNDIG

TV

BOSTON SE 7012 DOLBY

MATERIAL-NR. / PART NO.: 921844012400

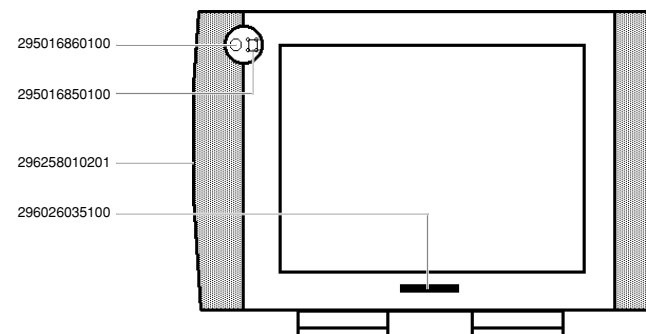
BESTELL-NR. / ORDER NO.: GC12324 NUSSBAUM/WALNUT
VERSION NR./VERSION NO.: VNM

POS. NR. POS. NO.	ABB. FIG.	MATERIAL-NR. PART NUMBER	ANZ. QTY.	BEZEICHNUNG (D)	DESCRIPTION (GB)
		921844012400		BOSTON SE 7012 DOLBY NUSSBAUM VNM KEIN E-TEIL	BOSTON SE 7012 DOLBY WALNUT VNM NO SPARE PART
0200.000		296258010201		GEH-VORDERTEIL OFB	CABINET FRONT PART SURFACE TREATED
0201.000		191260359701	2	LAUTSPRECHER	LOUDSPEAKER
0215.000		295016850100		TASTENSATZ PROGRAMM/LAUTSTAERKE	KEY SET PROGRAMME/VOLUME
0216.000		297033570100		TASTSCHALTER PROGRAMM +	KEY SWITCH PROGRAMME +
0216.000		297033570100		TASTSCHALTER PROGRAMM -	KEY SWITCH PROGRAMME -
0216.000		297033570100		TASTSCHALTER LAUTSTAERKE +	KEY SWITCH VOLUME +
0216.000		297033570100		TASTSCHALTER LAUTSTAERKE -	KEY SWITCH VOLUME -
0217.000		296088640102	4	SOCKELEINLAGE	BASE INSERT
0227.000		270412170100		DRUCKSCHNAPPER	PRESSURE SNAPPER
0229.000		296026035100		EMBLEM GRUNDIG	EMBLEM GRUNDIG
0230.000		296361250100		FENSTER DRUCK KPL	WINDOW PRINT CPL
0300.000		296366308002		GEH-RUECKTEIL	CABINET REAR PART
0310.000		297006513102		ABDECKUNG M.KOAX-KABEL	COVER W.COAX CABLE
0312.000		297006530101		ABDECKUNG FLASH	COVER FLASH
0320.000		291102850502		TYPENAUFKLEBER VNM	TYPE LABEL VNM
0350.000		296383960101	2	ZWISCHENSTUECK RUECKWANDBEFEST.	INTERMEDIATE PIECE REAR PANEL FIXING
0450.000		297006544101		HALTER LEITERPLATTE	HOLDER PCB
0700.000	△	092461317505		ENTMAGNETISIERUNGSSPULE	DEGAUSSING COIL
		295010840700		KEYBOARD KEIN E-TEIL	KEYBOARD NO SPARE PART
0950.000		293050084800		BUCHSENPLATTE	SOCKET BOARD
0951.000		293031685700		CINCH-BUCHSE 3-FACH FBAS/NF L,R	CINCH SOCKET 3 FOLD FBAS/AF L,R
0952.000		293033904200		KOPFHUERERBUCHSE 3,5mm O.SCHALTER	HEADPHONE SOCKET 3,5mm W/O SWITCH
0953.000		295015990102		ABDECKUNG S-BUCHSEN	COVER S-SOCKETS
0955.000		296361241901		AUFNAHME KPL	HOLDER CPL
1100.000	△	830003043600		BILDROHR A 66 EAK075X44 PHILIPS	PICTURE TUBE A 66 EAK075X44 PHILIPS
1200.000	△	292013601106		ANODENKAPPE M.HOCHSPANNUNGSKABEL	ANODE CAP W.HIGH VOLTAGE CABLE
1800.000	△	295010870300		NETZSCHALTERPLATTE	POWER SWITCH BOARD
1860.000	△	297032912105		NETZSCHALTER O.WISCHER	POWER SWITCH W/O WIPER
1870.000		295016860100		TASTENKNOPF M.LICHTLEITER	KEY HEAD W.LIGHT GUIDE
2100.000	△	829099131600		NETZKABEL KPL MIT ENTSTOERDROSSEL	POWER CABLE CPL W.INTERFERENCE COIL
2300.000	△	293051223100	X	BILDROHRPLATTE	PICTURE TUBE BOARD
2400.000		296420613300		TP 912 C FERNBEDIENUNG	TP 912 C REMOTE CONTROL
		218449410100		BEDIENUNGSANLEITUNG D	OPERATION INSTRUCTIONS D
		720100305000		SERVICE MANUAL D/GB	SERVICE MANUAL D/GB
		720100305100		SERVICE MANUAL D/GB 1. ERGAENZUNG	SERVICE MANUAL D/GB 1ST SUPPLEMENT
		296560040200		MONTAGEZUBEHOER F.BILDROHR KEIN E-TEIL	MOUNTING ACCESSORIES F.PICTURE TUBE NO SPARE PART
		297040111600	X	CHASSIS-FS-STEREO DIGI 100 CUC 1837 KEIN E-TEIL	CHASSIS TV STEREO DIGI 100 CUC 1837 NO SPARE PART
				X = SIEHE GESONDERTE E-LISTE	X = SEE SEPARATE PARTS LIST

ÄNDERUNGEN VORBEHALTEN / SUBJECT TO ALTERATION

POS. NR. MATERIAL-NR. BEZEICHNUNG
POS. NO. PART NUMBER DESCRIPTION△ 295010870300 NETZSCHALTERPLATTE
POWER SWITCH BOARD

IC 84001 830546123600 IC TSOP1236

POS. NR. MATERIAL-NR. BEZEICHNUNG
POS. NO. PART NUMBER DESCRIPTIONEs gelten die Vorschriften und Sicherheitshinweise
gemäß dem Service Manual "Sicherheit", Mat.-Num-
mer 720108000000, sowie zusätzlich die eventuell ab-
weichenden, landesspezifischen Vorschriften!The regulations and safety instructions shall be valid
as provided by the "Safety" Service Manual, part
number 720108000000, as well as the respective
national deviations.

ÄNDERUNGEN VORBEHALTEN / SUBJECT TO ALTERATION

Ersatzteilliste
Spare Parts List

TV

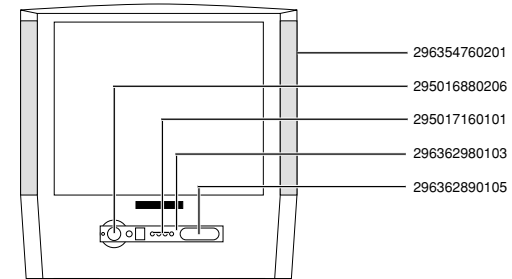
12 / 2000

DAVIO 70 ST 70-292/8 DOLBY

MATERIAL-NR. / PART NO.: 921851025200 BESTELL-NR. / ORDER NO.: GCI8452 POLAR
VERSION NR./VERSION NO.: VNM

POS. NR. POS. NO.	ABB. FIG.	MATERIAL-NR. PART NUMBER	ANZ. QTY.	BEZEICHNUNG (D)	DESCRIPTION (GB)
		921851025200		DAVIO 70 ST 70-292/8 DOLBY POLAR KEIN E-TEIL	DAVIO 70 ST 70-292/8 DOLBY POLAR NO SPARE PART
0200.000		296354760201		GEH-VORDERTEIL DRUCK KPL	CABINET FRONT PART PRINT CPL
0211.000		296362890105		ABDECKUNG BUCHSEN CINCH	COVER SOCKET CINCH
0213.000		296362980103		ABDECKUNG DRUCK KPL	COVER PRINT CPL
0218.000		295016880206		NETZTASTENKNOPF	KEY POWER
0219.000		296284170101		DRUCKFEDER NETZTASTENKNOPF	PRESSURE SPRING KEY POWER
0220.000		296366450101		VERLAENGERUNG NETZTASTE	EXTENSION KEY POWER
0300.000		296362660201		GEH-RUECKTEIL OFB	CABINET REAR PART SURFACE TREATED
0312.000		297006530101		ABDECKUNG FLASH	COVER FLASH
0314.000		297006513102		ABDECKUNG M.KOAX-KABEL	COVER W.COAX CABLE
0316.000		296381040103		LS-BOX 8 OHM LINKS KPL	SPEAKER 8 OHM LEFT CPL
0316.000		296381050103		LS-BOX 8 OHM RECHTS KPL	SPEAKER 8 OHM RIGHT CPL
0320.000		291102990504		TYPENAUFKLEBER VNM	TYPE LABEL VNM
0700.000	△	092461317505		ENTMAGNETISIERUNGSSPULE M.HALTER	DEGAUSSING COIL W.HOLDER
1100.000	△	830003043600		BILDR.A66EAK075X44	PICT.TUBE A66EAK075X44
1110.000	△	292013600211		ANODENKAPPE M.HOCHSPANNUNGSKABEL	ANODE CAP W.HIGH VOLTAGE CABLE
1311.000		297033571100		TASTSCHALTER PROGRAMM+	KEY SWITCH PROGRAMME+
1312.000		297033571100		TASTSCHALTER PROGRAMM-	KEY SWITCH PROGRAMME-
1313.000		297033571100		TASTSCHALTER LAUTSTAERKE+	KEY SWITCH VOLUME+
1314.000		297033571100		TASTSCHALTER LAUTSTAERKE-	KEY SWITCH VOLUME-
1350.000		295017160101		TASTEN-SATZ PROGRAMM/LAUTSTAERKE	KEYS SET PROGRAMME/VOLUME
1383.000		293033904200		KOPFHUERERBUCHSE 3,5 O.SCHALTER	HEADPHONE SOCKET 3,5 W/O SWITCH
1384.000		293031680503		CINCH-BUCHSE 3-FACH FBAS/NF L,R	CINCH SOCKET 3 FOLD FBAS/AF L,R
1395.000		296366440102		AUFNAHME BEDIENTEIL	HOLDER CONTROL UNIT
2100.000	△	829099131600		NETZKABEL KPL	POWER CABLE CPL
2300.000	△	293051223100	X	BILDROHRPLATTE	PICT.TUBE BOARD
2400.000		296420614102		TP 100 C FERNBEDIENUNG	TP 100 C REMOTE CONTROL
		218519410200		BEDIENUNGSANLEITUNG	OPERATING INSTRUCTION
		720100305000		SERVICE MANUAL D/GB	SERVICE MANUAL D/GB
		720100305100		SERVICE MANUAL D/GB 1. ERGAENZUNG	SERVICE MANUAL D/GB 1ST SUPPLEMENT
		296560040200		MONTAGEZUBEHOER F.BILDROHR KEIN E-TEIL	MOUNTING ACCESSORIES F.PT NO SPARE PART
		297040110200	X	CHASSIS-FS-STEREO CUC 1837 DIGI 100 KEIN E-TEIL	CHASSIS TV STEREO CUC 1837 DIGI 100 NO SPARE PART
				X=SIEHE GESONDERTE E-LISTE	X=SEE SEPARATE PARTS LIST

DAVIO 70 ST 70-292/8 DOLBY

POS. NR. MATERIAL-NR. BEZEICHNUNG
POS. NO. PART NUMBER DESCRIPTIONPOS. NR. MATERIAL-NR. BEZEICHNUNG
POS. NO. PART NUMBER DESCRIPTION

Es gelten die Vorschriften und Sicherheitshinweise gemäß dem Service Manual "Sicherheit", Mat.-Nummer 720108000000, sowie zusätzlich die eventuell abweichenden, landesspezifischen Vorschriften!



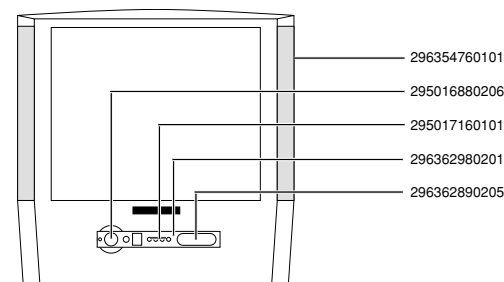
The regulations and safety instructions shall be valid as provided by the "Safety" Service Manual, part number 720108000000, as well as the respective national deviations.

ÄNDERUNGEN VORBEHALTEN / SUBJECT TO ALTERATION

ÄNDERUNGEN VORBEHALTEN / SUBJECT TO ALTERATION

Ersatzteilliste
Spare Parts List**GRUNDIG****TV****12 / 2000****DAVIO 70 ST 70-292/8 DOLBY**MATERIAL-NR. / PART NO.: 921851027200 BESTELL-NR. / ORDER NO.: GC18472 AGANA-GRAU/AGANA GREY
VERSION NR./VERSION NO.: VNM

POS. NR. POS. NO.	ABB. FIG.	MATERIAL-NR. PART NUMBER	ANZ. QTY.	BEZEICHNUNG (D)	DESCRIPTION (GB)
		921851027200		DAVIO 70 ST 70-292/8 DOLBY AGANA-GRAU KEIN E-TEIL	DAVIO 70 ST 70-292/8 DOLBY AGANA GREY NO SPARE PART
0200.000		296354760101		GEH-VORDERTEIL DRUCK KPL	CABINET FRONT PART PRINT CPL
0211.000		296362890205		ABDECKUNG BUCHSEN CINCH	COVER SOCKET CINCH
0213.000		296362980201		ABDECKUNG DRUCK KPL	COVER PRINT CPL
0218.000		295016880206		NETZTASTENKNOPF	KEY POWER
0219.000		296284170101		DRUCKFEDER NETZTASTENKNOPF	PRESSURE SPRING KEY POWER
0220.000		296366450101		VERLAENGERUNG NETZTASTE	EXTENSION KEY POWER
0300.000		296362660102		GEH-RUECKTEIL OFB	CABINET REAR PART SURFACE TREATED
0312.000		297006530101		ABDECKUNG FLASH	COVER FLASH
0314.000		297006513102		ABDECKUNG M.KOAX-KABEL	COVER W.COAX CABLE
0316.000		296381040103		LS-BOX 8 OHM LINKS KPL	SPEAKER 8 OHM LEFT CPL
0316.000		296381050103		LS-BOX 8 OHM RECHTS KPL	SPEAKER 8 OHM RIGHT CPL
0320.000		291102990504		TYPENAUFKLEBER VNM	TYPE LABEL VNM
0700.000	△	092461317505		ENTMAGNETISIERUNGSSPULE M.HALTER	DEGAUSSING COIL W.HOLDER
1100.000	△	830003043600		BILDR.A66EAK075X44	PICT.TUBE A66EAK075X44
1110.000	△	292013600211		ANODENKAPPE M.HOCHSPANNUNGSKABEL	ANODE CAP W.HIGH VOLTAGE CABLE
1311.000		297033571100		TASTSCHALTER PROGRAMM+	KEY SWITCH PROGRAMME+
1312.000		297033571100		TASTSCHALTER PROGRAMM-	KEY SWITCH PROGRAMME-
1313.000		297033571100		TASTSCHALTER LAUTSTAERKE+	KEY SWITCH VOLUME+
1314.000		297033571100		TASTSCHALTER LAUTSTAERKE-	KEY SWITCH VOLUME-
1350.000		295017160101		TASTEN-SATZ PROGRAMM/LAUTSTAERKE	KEYS SET PROGRAMME/VOLUME
1383.000		293033904200		KOPFHOERERBUCHSE 3,5 O.SCHALTER	HEADPHONE SOCKET 3,5 W/O SWITCH
1384.000		293031680503		CINCH-BUCHSE 3-FACH FBAS/NF L,R	CINCH SOCKET 3 FOLD FBAS/AF L,R
1395.000		296366440102		AUFNAHME BEDIENSTEIN	HOLDER CONTROL UNIT
2100.000	△	829099131600		NETZKABEL KPL	POWER CABLE CPL
2300.000	△	293051223100	X	BILDROHRPLATTE	TUBE BOARD
2400.000		296420614600		TP 100 C FERNBEDIENUNG	TP 100 C REMOTE CONTROL
		218519410200		BEDIENUNGSANLEITUNG	OPERATING INSTRUCTION
		720100305000		SERVICE MANUAL D/GB	SERVICE MANUAL D/GB
		720100305100		SERVICE MANUAL D/GB 1. ERGAENZUNG	SERVICE MANUAL D/GB 1ST SUPPLEMENT
		296560040200		MONTAGEZUBEHOER F.BILDROHR KEIN E-TEIL	MOUNTING ACCESSORIES F.PT NO SPARE PART
		297040110200	X	CHASSIS-FS-STEREO CUC 1837 DIGI 100 KEIN E-TEIL	CHASSIS TV STEREO CUC 1837 DIGI 100 NO SPARE PART
				X-SIEHE GESONDERTE E-LISTE	X-SEE SEPARATE PARTS LIST

DAVIO 70 ST 70-292/8 DOLBYPOS. NR. MATERIAL-NR. BEZEICHNUNG
POS. NO. PART NUMBER DESCRIPTIONPOS. NR. MATERIAL-NR. BEZEICHNUNG
POS. NO. PART NUMBER DESCRIPTION

Es gelten die Vorschriften und Sicherheitshinweise gemäß dem Service Manual "Sicherheit", Mat.-Nummer 720108000000, sowie zusätzlich die eventuell abweichenden, landesspezifischen Vorschriften!



The regulations and safety instructions shall be valid as provided by the "Safety" Service Manual, part number 720108000000, as well as the respective national deviations.

ÄNDERUNGEN VORBEHALTEN / SUBJECT TO ALTERATION

ÄNDERUNGEN VORBEHALTEN / SUBJECT TO ALTERATION

Ersatzteilliste Spare Parts List

GRUNDIG

TV

12 / 2000

DAVIO 70 ST 70-292 DOLBY

MATERIAL-NR. / PART NO.: 921851017200 BESTELL-NR. / ORDER NO.: GCI8572 AGANA-GRAU/AGANA GREY
VERSION NR./VERSION NO.: VNM

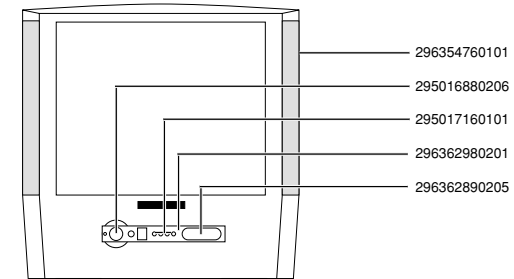
POS. NR. POS. NO.	ABB. FIG.	MATERIAL-NR. PART NUMBER	ANZ. QTY.	BEZEICHNUNG (D)	DESCRIPTION (GB)
		921851017200		DAVIO 70 ST 70-292 DOLBY AGANA-GRAU KEIN E-TEIL	DAVIO 70 ST 70-292 DOLBY AGANA GREY NO SPARE PART
0200.000		296354760101		GEH-VORDERTEIL DRUCK KPL	CABINET FRONT PART PRINT CPL
0211.000		296362890205		ABDECKUNG BUCHSEN CINCH	COVER SOCKET CINCH
0213.000		296362980201		ABDECKUNG DRUCK KPL	COVER PRINT CPL
0218.000		295016880206		NETZTASTENKNOPF	KEY POWER
0219.000		296284170101		DRUCKFEDER NETZTASTENKNOPF	PRESSURE SPRING KEY POWER
0220.000		296366450101		VERLAENGERUNG NETZTASTE	EXTENSION KEY POWER
0300.000		296362660102		GEH-RUECKTEIL OFB	CABINET REAR PART SURFACE TREATED
0312.000		297006530101		ABDECKUNG FLASH	COVER FLASH
0314.000		297006513102		ABDECKUNG M.KOAX-KABEL	COVER W.COAX CABLE
0316.000		296381040103		LS-BOX 8 OHM LINKS KPL	SPEAKER 8 OHM LEFT CPL
0316.000		296381050103		LS-BOX 8 OHM RECHTS KPL	SPEAKER 8 OHM RIGHT CPL
0320.000		291102980503		TYPENAUFKLEBER VNM	TYPE LABEL VNM
0700.000	△	092461317505		ENTMAGNETISIERUNGSSPULE M.HALTER	DEGAUSSING COIL W.HOLDER
1100.000	△	830003043600		BILDR.A66EAK075X44	PICT.TUBE A66EAK075X44
1110.000	△	292013600211		ANODENKAPPE M.HOCHSPANNUNGSKABEL	ANODE CAP W.HIGH VOLTAGE CABLE
1311.000		297033571100		TASTSCHALTER PROGRAMM+	KEY SWITCH PROGRAMME+
1312.000		297033571100		TASTSCHALTER PROGRAMM-	KEY SWITCH PROGRAMME-
1313.000		297033571100		TASTSCHALTER LAUTSTAERKE+	KEY SWITCH VOLUME+
1314.000		297033571100		TASTSCHALTER LAUTSTAERKE-	KEY SWITCH VOLUME-
1350.000		295017160101		TASTEN-SATZ PROGRAMM/LAUTSTAERKE	KEYS SET PROGRAMME/VOLUME
1383.000		293033904200		KOPFHUERERBUCHSE 3,5 O.SCHALTER	HEADPHONE SOCKET 3,5 W/O SWITCH
1384.000		293031680503		CINCH-BUCHSE 3-FACH FBAS/NF L,R	CINCH SOCKET 3 FOLD FBAS/AF L,R
1395.000		296366440102		AUFNAHME BEDIENTEIL	HOLDER CONTROL UNIT
2100.000	△	829099131600		NETZKABEL KPL	POWER CABLE CPL
2300.000	△	293051223100	X	BILDROHRPLATTE	PICT.TUBE BOARD
2400.000		296420614600		TP 100 C FERNBEDIENUNG	TP 100 C REMOTE CONTROL
		218519410100		BEDIENUNGSANLEITUNG	OPERATING INSTRUCTION
		720100305000		SERVICE MANUAL D/GB	SERVICE MANUAL D/GB
		720100305100		SERVICE MANUAL D/GB 1. ERGAENZUNG	SERVICE MANUAL D/GB 1ST SUPPLEMENT
		296560040200		MONTAGEZUBEHOER F.BILDROHR KEIN E-TEIL	MOUNTING ACCESSORIES F.PT NO SPARE PART
		297040112500	X	CHASSIS-FS-STEREO CUC 1837 DIGI 100 KEIN E-TEIL	CHASSIS TV STEREO CUC 1837 DIGI 100 NO SPARE PART
				X=SIEMES GESONDERTE E-LISTE	X=SEE SEPARATE PARTS LIST

ÄNDERUNGEN VORBEHALTEN / SUBJECT TO ALTERATION

POS. NR. MATERIAL-NR. BEZEICHNUNG
POS. NO. PART NUMBER DESCRIPTION

POS. NR. MATERIAL-NR. BEZEICHNUNG
POS. NO. PART NUMBER DESCRIPTION

DAVIO 70 ST 70-292 DOLBY



Es gelten die Vorschriften und Sicherheitshinweise gemäß dem Service Manual "Sicherheit", Mat.-Nummer 720108000000, sowie zusätzlich die eventuell abweichenden, landesspezifischen Vorschriften!



The regulations and safety instructions shall be valid as provided by the "Safety" Service Manual, part number 720108000000, as well as the respective national deviations.

ÄNDERUNGEN VORBEHALTEN / SUBJECT TO ALTERATION

Ersatzteilliste
Spare Parts List

2 / 2001

XENTIA 63 M 63-420/8 DOLBY

MATERIAL-NR. / PART NO.: 921852027700 BESTELL-NR. / ORDER NO.: GG18377 ELON METALLIC
VERSION NR./VERSION NO.: VNM

POS. NR. POS. NO.	ABB. FIG.	MATERIAL-NR. PART NUMBER	ANZ. QTY.	BEZEICHNUNG (D)	DESCRIPTION (GB)
		921852027700		XENTIA 63 M 63-420/8 DOLBY ELON METALLIC KEIN E-TEIL	XENTIA 63 M 63-420/8 DOLBY ELON METALLIC NO SPARE PART
0200.000		296352890203		GEH-VORDERTEIL DRUCK KPL	CABINET FRONT PART PRINT CPL
0201.000		191260460500		LAUTSPRECHER KOMBI 8 OHM	SPEAKER COMBI 8 OHM
0217.000		296088640102	2	SOCKELEINLAGE	BASE INSERT
0222.000		296382580101	4	ZIERLEISTE KPL ALU SILBER	ORNAMENTAL STRIP CPL ALU SILVER
WW.		759550276100		ZIERLEISTE KPL BLAU	ORNAMENTAL STRIP CPL BLUE
WW.		759550276200		ZIERLEISTE KPL HOLZ DUNKEL	ORNAMENTAL STRIP CPL WOOD DARK
WW.		759550276300		ZIERLEISTE KPL HELL GRUEN	ORNAMENTAL STRIP CPL LIGHT GREEN
WW.		759550276400		ZIERLEISTE KPL ORANGE	ORNAMENTAL STRIP CPL ORANGE
0300.000		296363980203		GEH-RUECKTEIL OFB	CABINET REAR PART SURFACE TREATED
0312.000		297006530101		ABDECKUNG FLASH	COVER FLASH
0314.000		297006513102		ABDECKUNG M.KOAX-KABEL DIGI 100	COVER W.COAX CABLE DIGI 100
0320.000		291102976305		TYPENAUFKLEBER VNM	TYPE LABEL VNM
0700.000	△	092461307601		SPULE ENTMAGNETISIERUNG M.HALTER	DEGAUSSING COIL W.HOLDER
0750.000	△	812612528700	4	EINSATZBUCHSE BILDROHR	INSERT SOCKET PICT.TUBE
1100.000	△	830002041300		BILDR.A59EAK652X44	PICT.TUBE A59EAK652X44
1110.000	△	292013601106		ANODENKAPPE M.HOCHSPANNUNGSKABEL	ANODE CAP W.HIGH VOLTAGE CABLE
		295010852000		BEDIENEINHEIT M.AUFNAHME KEIN E-TEIL	CONTROL UNIT W.HOLDER CPL NO SPARE PART
1302.000		293033750201		DRAHTFEDER KLASPE	SPRING FLAP
1304.000		295010851900		BEDIENPLATTE DIGI 100	CONTROL BOARD DIGI 100
1311.000		297033571100		TASTSCHALTER PROGRAMM+	KEY SWITCH PROGRAMME+
1312.000		297033571100		TASTSCHALTER PROGRAMM-	KEY SWITCH PROGRAMME-
1313.000		297033571100		TASTSCHALTER LAUTSTAERKE+	KEY SWITCH VOLUME+
1314.000		297033571100		TASTSCHALTER LAUTSTAERKE-	KEY SWITCH VOLUME-
1350.000		295017220201		TASTEN-SATZ PROGRAMM/LAUTSTAERKE	KEYS SET PROGRAMME/VOLUME
1352.000		295017360201		KLAPPE GEKLEBT KPL	FLAP GLUED CPL
1353.000		270332210100		DRUCKSCHNAPPER	PRESSURE CATCH
1354.000		296380231101		DAEMPFUNGSBLOCK	DAMPING BLOCK
1360.000	△	297032910100		NETZSCHALTER	POWER SWITCH
1370.000		295017210201		TASTENKNOPF NETZ KPL	KEY KNOB POWER CPL
1383.000		293033904200		KOPFHUERERBUCHSE 3,5 O.SCHALTER	HEADPHONE SOCKET 3,5 W/O SWITCH
1384.000		293031688100		CINCH-BUCHSE 3-FACH FBAS/NF L,R	CINCH SOCKET 3 FOLD FBAS/AF L,R
1395.000		295017380107		AUFNAHME BEDIENPLATTE DRUCK KPL	HOLDER CONTROL BOARD PRINT CPL
1396.000		295015990102		ABDECKUNG S-BUCHSEN	COVER S-SOCKETS
1397.000	△	296382210104		ISOLIERFOLIE BEDIENEINHEIT	INSULATING FOIL CONTROL BOARD
2100.000	△	829099131600		NETZKABEL KPL	POWER CABLE CPL
2300.000	△	293051223100	X	BILDROHRPLATTE	PICT.TUBE BOARD
2400.000		296420614102		TP 100 C FERNBEDIENUNG	TP 100 C REMOTE CONTROL
		218529410200		BEDIENUNGSANLEITUNG D	OPERATING INSTRUCTION D
		218529410300		BEDIENUNGSANLEITUNG F/I	OPERATING INSTRUCTIONS F/I
		218529410400		BEDIENUNGSANLEITUNG GB/NL	OPERATING INSTRUCTIONS GB/NL
		218529410500		BEDIENUNGSANLEITUNG E/P	OPERATING INSTRUCTIONS E/P
		218529410600		BEDIENUNGSANLEITUNG DK/FIN	OPERATING INSTRUCTIONS DK/FIN
		218529410700		BEDIENUNGSANLEITUNG S/N	OPERATING INSTRUCTIONS S/N
		720100305000		SERVICE MANUAL D/GB	SERVICE MANUAL D/GB
		720100305100		SERVICE MANUAL D/GB 1.ERGAENZUNG	SERVICE MANUAL D/GB 1ST SUPPLEMENT

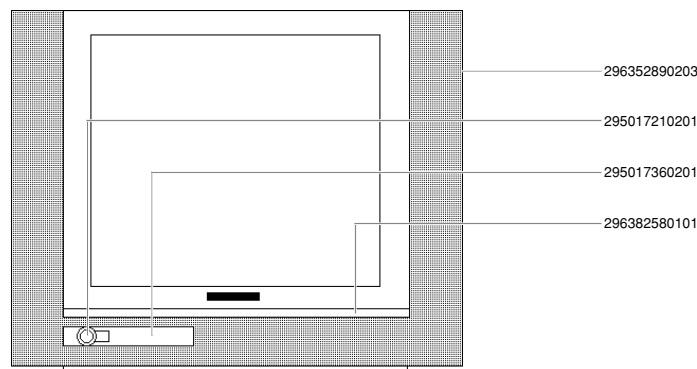
ÄNDERUNGEN VORBEHALTEN / SUBJECT TO ALTERATION

GRUNDIG

TV

POS. NR. POS. NO.	ABB. FIG.	MATERIAL-NR. PART NUMBER	ANZ. QTY.	BEZEICHNUNG (D)	DESCRIPTION (GB)
		296560044200		MONTAGEZUBEHOER F.BILDROHR KEIN E-TEIL	MOUNTING ACCESSORIES F.PT NO SPARE PART
		297040111400	X	CHASSIS-FS-STEREO CUC 1837 DIGI 100 KEIN E-TEIL	CHASSIS TV STEREO CUC 1837 DIGI 100 NO SPARE PART
				WW.=WAHLWEISE X=SIEHE GESONDERTE E-LISTE	WW.=OPTIONAL X=SEE SEPARATE PARTS LIST
				HINWEIS: DIE AKTUELLE SOFTWARE KOENNEN SIE IM INTERNET UNTER FOLGENDER ADRESSE ABRUFEN: WWW.GRUNDIG.DE MENU: SOFTWARE-DOWNLOAD	NOTE: YOU MAY DOWNLOAD THE CURRENT SOFTWARE IN THE INTERNET UNDER THE FOLLOWING ADDRESS: WWW.GRUNDIG.DE MENU: SOFTWARE-DOWNLOAD

POS. NR. POS. NO.	MATERIAL-NR. PART NUMBER	BEZEICHNUNG DESCRIPTION	POS. NR. POS. NO.	MATERIAL-NR. PART NUMBER	BEZEICHNUNG DESCRIPTION
	295010851900	BEDIENPLATTE DIGI 100 CONTROL BOARD DIGI 100			
D 85001	830997837100	LE-DIODE LUB371GK			
IC 84001	830546123600	IC TSOP1236			



Es gelten die Vorschriften und Sicherheitshinweise gemäß dem Service Manual "Sicherheit", Mat.-Nummer 720108000000, sowie zusätzlich die eventuell abweichenden, landesspezifischen Vorschriften!



The regulations and safety instructions shall be valid as provided by the "Safety" Service Manual, part number 720108000000, as well as the respective national deviations.

ÄNDERUNGEN VORBEHALTEN / SUBJECT TO ALTERATION

Ersatzteilliste
Spare Parts List

TV

11 / 2000

SEDANCE 70 ST 70-284 DOLBY

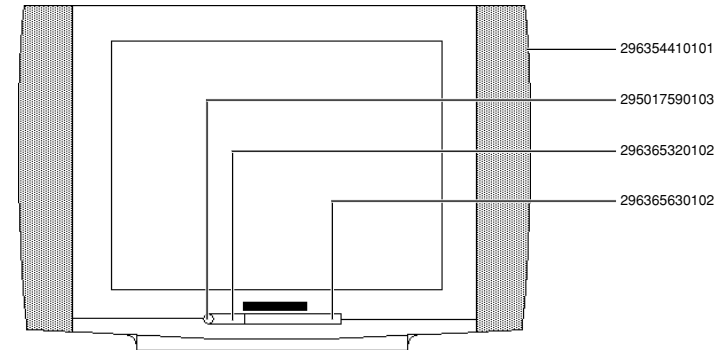
MATERIAL-NR. / PART NO.: 921921017500 BESTELL-NR. / ORDER NO.: GCK6500 SCHWARZ/BLACK
VERSION NR./VERSION NO.: VNM

POS. NR. POS. NO.	ABB. FIG.	MATERIAL-NR. PART NUMBER	ANZ. QTY.	BEZEICHNUNG (D)	DESCRIPTION (GB)
		921921017500		SEDANCE 70 ST 70-284 DOLBY SCHWARZ KEIN E-TEIL	SEDANCE 70 ST 70-284 DOLBY BLACK NO SPARE PART
0200.000		296354410101	2	GEH-VORDERTEIL DRUCK KPL LAUTSPRECHER	CABINET FRONT PART PRINT CPL LOUDSPEAKER
0201.000		191260359701			
0215.000		296365330102		TASTEN-SATZ PROGRAMM/LAUTSTAERKE	KEYS SET PROGRAMME/VOLUME
0216.000		297033571100		TASTSCHALTER PROGRAMM+	KEY SWITCH PROGRAMME+
0216.000		297033571100		TASTSCHALTER PROGRAMM-	KEY SWITCH PROGRAMME-
0216.000		297033571100		TASTSCHALTER LAUTSTAERKE+	KEY SWITCH VOLUME+
0216.000		297033571100		TASTSCHALTER LAUTSTAERKE-	KEY SWITCH VOLUME-
0218.000		295017590103		RAHMEN M.TASTENKNOPF NETZ KPL	FRAME W.KEY POWER CPL
0225.000		296365630102		KLAPPE DRUCK KPL	FLAP PRINT CPL
0227.000		270412170100		DRUCKSCHNAEPFER	PRESSURE SNAPPER
0230.000		296365320102		IR-FENSTER	IR WINDOW
0240.000		293033904200		KOPFHUERERBUCHSE 3,5 O.SCHALTER	HEADPHONE SOCKET 3,5 W/O SWITCH
0241.000		293031680503		CINCH-BUCHSE 3-FACH FBAS/NF L,R	CINCH SOCKET 3 FOLD FBAS/AF L,R
0300.000		296319810102		GEH-RUECKTEIL OFB	CABINET REAR PART SURFACE TREATED
0312.000		297006513102		ABDECKUNG M.KOAX-KABEL DIGI 100	COVER W.COAX CABLE DIGI 100
0313.000		297006530101		ABDECKUNG FLASH	COVER FLASH
0320.000		291103816301		TYPENAUFKLEBER VNM	TYPE LABEL VNM
0700.000	△	092461317505	4	ENTMAGNETISIERUNGSSPULE M.HALTER	DEGAUSSING COIL W.HOLDER
0750.000		812612528700		EINSATZBUCHSE BILDROHR	INSERT SOCKET PICT.TUBE
1100.000	△	830003043600		BILDR.A66EAK075X44/A66EAK71X44	PICT.TUBE A66EAK075X44/A66EAK71X44
1110.000	△	292013600211		ANODENKAPPE M.HOCHSPANNUNGSKABEL	ANODE CAP W.HIGH VOLTAGE CABLE
2000.000	△	297033910100		NETZSCHALTER O.WISCHER	POWER SWITCH W/O WIPE
2100.000	△	829099131600		NETZKABEL KPL	POWER CABLE CPL
2300.000	△	293051223100	X	BILDROHRPLATTE	PICT.TUBE BOARD
2400.000		296420614600		TP 100 C FERNBEDIENUNG	TP 100 C REMOTE CONTROL
		219219410300		BEDIENUNGSANLEITUNG D/GB/F/1/NL	OPERATING INSTRUCTIONS D/GB/F/1/NL
		720100305000		SERVICE MANUAL D/GB	SERVICE MANUAL D/GB
		720100305100		SERVICE MANUAL D/GB 1. ERGAENZUNG	SERVICE MANUAL D/GB 1ST SUPPLEMENT
		296560040200		MONTAGEZUBEHOER F.BILDROHR KEIN E-TEIL	MOUNTING ACCESSORIES F.PT NO SPARE PART
		297040112500	X	CHASSIS-FS-STEREO CUC 1837 DIGI 100 KEIN E-TEIL	CHASSIS TV STEREO CUC 1837 DIGI 100 NO SPARE PART
			X	=SIEHE GESONDERTE E-LISTE	X=SEE SEPARATE PARTS LIST

ÄNDERUNGEN VORBEHALTEN / SUBJECT TO ALTERATION

POS. NR. MATERIAL-NR. BEZEICHNUNG
POS. NO. PART NUMBER DESCRIPTIONPOS. NR. MATERIAL-NR. BEZEICHNUNG
POS. NO. PART NUMBER DESCRIPTION

SEDANCE 70 ST 70-284 DOLBY



Es gelten die Vorschriften und Sicherheitshinweise gemäß dem Service Manual "Sicherheit", Mat.-Nummer 720108000000, sowie zusätzlich die eventuell abweichenden, landesspezifischen Vorschriften!

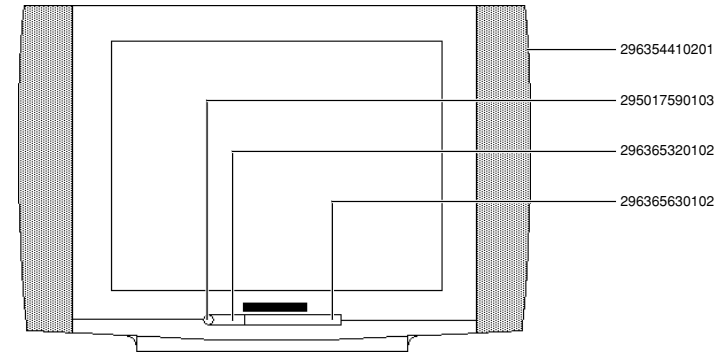


The regulations and safety instructions shall be valid as provided by the "Safety" Service Manual, part number 720108000000, as well as the respective national deviations.

ÄNDERUNGEN VORBEHALTEN / SUBJECT TO ALTERATION

Ersatzteilliste
Spare Parts List**GRUNDIG****TV****11 / 2000****SEDANCE 70 ST 70-284 DOLBY**MATERIAL-NR. / PART NO.: 921921019200 BESTELL-NR. / ORDER NO.: GCK6592 TITANE
VERSION NR./VERSION NO.: VNM

POS. NR. POS. NO.	ABB. FIG.	MATERIAL-NR. PART NUMBER	ANZ. QTY.	BEZEICHNUNG (D)	DESCRIPTION (GB)
		921921019200		SEDANCE 70 ST 70-284 DOLBY TITANE KEIN E-TEIL	SEDANCE 70 ST 70-284 DOLBY TITANE NO SPARE PART
0200.000		296354410201		GEH-VORDERTEIL DRUCK KPL	CABINET FRONT PART PRINT CPL
0201.000		191260359701	2	LAUTSPRECHER	LOUDSPEAKER
0215.000		296365330102		TASTEN-SATZ PROGRAMM/LAUTSTAERKE	KEYS SET PROGRAMME/VOLUME
0216.000		297033571100		TASTSCHALTER PROGRAMM+	KEY SWITCH PROGRAMME+
0216.000		297033571100		TASTSCHALTER PROGRAMM-	KEY SWITCH PROGRAMME-
0216.000		297033571100		TASTSCHALTER LAUTSTAERKE+	KEY SWITCH VOLUME+
0216.000		297033571100		TASTSCHALTER LAUTSTAERKE-	KEY SWITCH VOLUME-
0218.000		295017590103		RAHMEN M.TASTENKNOPF NETZ KPL	FRAME W.KEY POWER CPL
0225.000		296365630102		KLAPPE DRUCK KPL	FLAP PRINT CPL
0227.000		270412170100		DRUCKSCHNAEPPER	PRESSURE SNAPPER
0230.000		296365320102		IR-FENSTER	IR WINDOW
0240.000		293033904200		KOPFHUERERBUCHSE 3,5 O.SCHALTER	HEADPHONE SOCKET 3,5 W/O SWITCH
0241.000		293031680503		CINCH-BUCHSE 3-FACH FBAS/NF L,R	CINCH SOCKET 3 FOLD FBAS/AF L,R
0300.000		296319810301		GEH-RUECKTEIL OFB	CABINET REAR PART SURFACE TREATED
0312.000		297006513102		ABDECKUNG M.KOAX-KABEL DIGI 100	COVER W.COAX CABLE DIGI 100
0313.000		297006530101		ABDECKUNG FLASH	COVER FLASH
0320.000		291103816301		TYPENAUFKLEBER VNM	TYPE LABEL VNM
0700.000	△	092461317505		ENTMAGNETISIERUNGSSPULE M.HALTER	DEGAUSSING COIL W.HOLDER
0750.000		812612528700	4	EINSATZBUCHSE BILDROHR	INSERT SOCKET PICT.TUBE
1100.000	△	830003043600		BILDR.A66EAK075X44/A66EAK71X44	PICT.TUBE A66EAK075X44/A66EAK71X44
1110.000	△	292013600211		ANODENKAPPE M.HOCHSPANNUNGSKABEL	ANODE CAP W.HIGH VOLTAGE CABLE
2000.000	△	297033910100		NETZSCHALTER O.WISCHER	POWER SWITCH W/O WIPE
2100.000	△	829099131600		NETZKABEL KPL	POWER CABLE CPL
2300.000	△	293051223100	X	BILDROHRPLATTE	PICT.TUBE BOARD
2400.000		296420614102		TP 100 C FERNBEDIENUNG	TP 100 C REMOTE CONTROL
		219219410300		BEDIENUNGSANLEITUNG D/GB/F/I/NL	OPERATING INSTRUCTIONS D/GB/F/I/NL
		720100305000		SERVICE MANUAL D/GB	SERVICE MANUAL D/GB
		720100305100		SERVICE MANUAL D/GB 1. ERGAENZUNG	SERVICE MANUAL D/GB 1ST SUPPLEMENT
		296560040200		MONTAGEZUBEHOER F.BILDROHR KEIN E-TEIL	MOUNTING ACCESSORIES F.PT NO SPARE PART
		297040112500	X	CHASSIS-FS-STEREO CUC 1837 DIGI 100 KEIN E-TEIL	CHASSIS TV STEREO CUC 1837 DI GI 100 NO SPARE PART
				X =SIEHE GESONDERTE E-LISTE	X =SEE SEPARATE PARTS LIST

SEDANCE 70 ST 70-284 DOLBYPOS. NR. MATERIAL-NR. BEZEICHNUNG
POS. NO. PART NUMBER DESCRIPTIONPOS. NR. MATERIAL-NR. BEZEICHNUNG
POS. NO. PART NUMBER DESCRIPTION

Es gelten die Vorschriften und Sicherheitshinweise gemäß dem Service Manual "Sicherheit", Mat.-Nummer 720108000000, sowie zusätzlich die eventuell abweichenden, landesspezifischen Vorschriften!



The regulations and safety instructions shall be valid as provided by the "Safety" Service Manual, part number 720108000000, as well as the respective national deviations.

ÄNDERUNGEN VORBEHALTEN / SUBJECT TO ALTERATION

ÄNDERUNGEN VORBEHALTEN / SUBJECT TO ALTERATION

Ersatzteilliste Spare Parts List

GRUNDIG

TV

1 / 2001

SEDANCE 70 ST 70-284/8 DOLBY

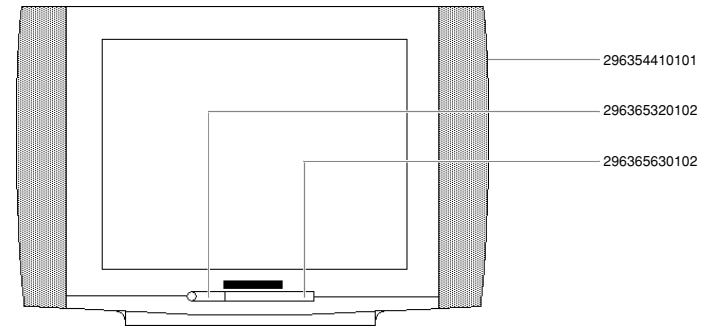
MATERIAL-NR. / PART NO.: 921921027500 BESTELL-NR. / ORDER NO.: GCK6675 SCHWARZ/BLACK
VERSION NR./VERSION NO.: VNM

POS. NR. POS. NO.	ABB. FIG.	MATERIAL-NR. PART NUMBER	ANZ. QTY.	BEZEICHNUNG (D)	DESCRIPTION (GB)
		921921027500		SEDANCE 70 ST 70-284/8 DOLBY SCHWARZ KEIN E-TEIL	SEDANCE 70 ST 70-284/8 DOLBY BLACK NO SPARE PART
0200.000		296354410101		GEH-VORDERTEIL DRUCK KPL	CABINET FRONT PART PRINT CPL
0201.000		191260359701	2	LAUTSPRECHER	LOUDSPEAKER
0211.000		297006513102		ABDECKUNG M.KOAX-KABEL	COVER W.COAX CABLE
0215.000		295017590103		RAHMEN M.TASTENKNOPF KPL	FRAME W.KEY CPL
0216.000		296365330102		TASTENSATZ PROGRAMM/LAUTSTAERKE	KEYS SET PROGRAMME/VOLUME
0225.000		296365630102		KLAPPE DRUCK KPL	FLAP PRINT CPL
0226.000		270412170100		DRUCKSCHNAPPEPPEP KLASPE	PRESSURE SNAPPER FLAP
0230.000		296365320102		IR-FENSTER	IR WINDOW
0300.000		296319810102		GEH-RUECKTEIL OFB	CABINET REAR PART SURFACE TREATED
0312.000		297006530101		ABDECKUNG FLASH	COVER FLASH
0320.000		291102156304		TYPENAUFKLEBER VNM	TYPE LABEL SELF ADHESIVE VNM
WW.		291102966303		TYPENAUFKLEBER VNM	TYPE LABEL SELF ADHESIVE VNM
0450.000		297006544101		HALTER LEITERPLATTE	HOLDER PCB
0700.000	△	092461317505		ENTMAGNETISIERUNGSSPULE	DEGAUSSING COIL
0750.000		812612528700	4	EINSATZBUCHSE BILDROHR	INSERT SOCKET PICTURE TUBE
1100.000	△	830003043600		BILDR. A66 EAK075X44 (29kV) PHILIPS	PICT. TUBE A66EAK075X44 (29kV) PHILIPS
1100.000	△	830003048500		BILDR. A66 ECF50X56 (31kV) PANASONIC	PICT. TUBE A66ECF50X56 (31kV) PANASONIC
1200.000	△	292013600211		ANODENKAPPE M.HOCHSPANNUNGSKABEL	ANODE CAP W.HIGH VOLTAGE CABLE
2100.000	△	829099131600		NETZKABEL KPL MIT ENTSTOERDROSSEL	POWER CABLE CPL W.INTERFERENCE CHOKE
2300.000	△	293051223100	X	BILDROHRPLATTE	PICTURE TUBE BOARD
2400.000		296420614600		TP 100 C FERNBEDIENUNG	TP 100 C REMOTE CONTROL
		219219410400		BEDIENUNGSANLEITUNG PHILIPS-BR D	OPERATING INSTRUCTIONS PHILIPS-PT D
		219219410500		BEDIENUNGSANLEITUNG PHILIPS-BR F/I	OPERATING INSTRUCTIONS PHILIPS-PT F/I
		219219410600		BEDIENUNGSANLEITUNG PHILIPS-BR GB/NL	OPERATING INSTRUCTIONS PHILIPS-PT GB/NL
		219219410700		BEDIENUNGSANLEITUNG PHILIPS-BR E/P	OPERATING INSTRUCTIONS PHILIPS-PT E/P
		219219410800		BEDIENUNGSANLEITUNG PHILIPS-BR DK/FIN	OPERATING INSTRUCTIONS PHILIPS-PT DK/FIN
		219219410900		BEDIENUNGSANLEITUNG PHILIPS-BR S/N	OPERATING INSTRUCTIONS PHILIPS-PT S/N
		219219411000		BEDIENUNGSANLEITUNG PANASONIC-BR D	OPERATING INSTRUCTIONS PANASONIC-PT D
		219219411100		BEDIENUNGSANLEITUNG PANASONIC-BR F/I	OPERATING INSTRUCTIONS PANASONIC-PT F/I
		219219411200		BEDIENUNGSANLEITUNG PANASONIC-BR GB/NL	OPERATING INSTRUCTIONS PANASONIC-PT GB/NL
		219219411300		BEDIENUNGSANLEITUNG PANASONIC-BR E/P	OPERATING INSTRUCTIONS PANASONIC-PT E/P
		219219411400		BEDIENUNGSANLEITUNG PANASONIC-BR DK/FIN	OPERATING INSTRUCTIONS PANASONIC-PT DK/FIN
		219219411500		BEDIENUNGSANLEITUNG PANASONIC-BR S/N	OPERATING INSTRUCTIONS PANASONIC-PT S/N
		720100305000		SERVICE MANUAL D/GB	SERVICE MANUAL D/GB
		720100305100		SERVICE MANUAL D/GB 1. ERGAENZUNG	SERVICE MANUAL D/GB 1ST SUPPLEMENT
		296560040200		MONTAGEZUBEHOER F.BILDROHR KEIN E-TEIL	MOUNTING ACCESSORIES F.PICT. TUBE NO SPARE PART

POS. NR. POS. NO.	ABB. FIG.	MATERIAL-NR. PART NUMBER	ANZ. QTY.	BEZEICHNUNG (D)	DESCRIPTION (GB)
		297040110200	X	CHASSIS-FS-STEREO DIGI 100 CUC 1837 PHILIPS-BR KEIN E-TEIL	CHASSIS TV STEREO DIGI 100 CUC 1837 PHILIPS-PT NO SPARE PART
		297040110300	X	CHASSIS-FS-STEREO DIGI 100 CUC 1837 PANASONIC-BR KEIN E-TEIL	CHASSIS TV STEREO DIGI 100 CUC 1837 PANASONIC-PT NO SPARE PART

X = SIEHE GESONDERTE E-LISTE
WW. = WAHLWEISE

X = SEE SEPARATE PARTS LIST
WW. = OPTIONAL



ÄNDERUNGEN VORBEHALTEN / SUBJECT TO ALTERATION

Es gelten die Vorschriften und Sicherheitshinweise gemäß dem Service Manual "Sicherheit", Mat.-Nummer 720108000000, sowie zusätzlich die eventuell abweichenden, landesspezifischen Vorschriften!



The regulations and safety instructions shall be valid as provided by the "Safety" Service Manual, part number 720108000000, as well as the respective national deviations.

ÄNDERUNGEN VORBEHALTEN / SUBJECT TO ALTERATION

Ersatzteilliste
Spare Parts List

1 / 2001

SEDANCE 70 ST 70-284/8 DOLBY

MATERIAL-NR. / PART NO.: 921921029200 BESTELL-NR. / ORDER NO.: GCK6692 TITANE
VERSION NR./VERSION NO.: VNM

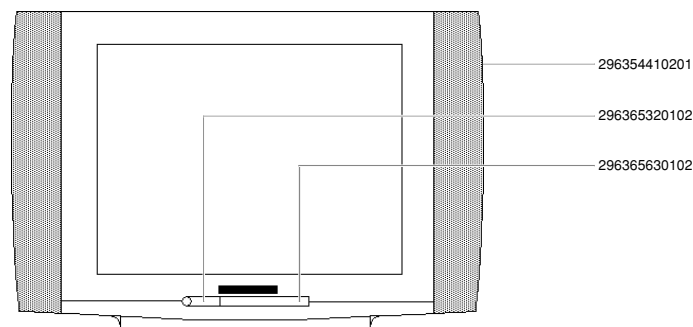
POS. NR. POS. NO.	ABB. FIG.	MATERIAL-NR. PART NUMBER	ANZ. QTY.	BEZEICHNUNG (D)	DESCRIPTION (GB)
		921921029200		SEDANCE 70 ST 70-284/8 DOLBY TITANE KEIN E-TEIL	SEDANCE 70 ST 70-284/8 DOLBY TITANE NO SPARE PART
0200.000		296354410201		GEH-VORDERTEIL DRUCK KPL	CABINET FRONT PART PRINT CPL
0201.000		191260359701	2	LAUTSPRECHER	LOUDSPEAKER
0211.000		297006513102		ABDECKUNG M.KOAX-KABEL	COVER W.COAX CABLE
0215.000		295017590103		RAHMEN M.TASTENKNOPF KPL	FRAME W.KEY CPL
0216.000		296365330102		TASTENSATZ PROGRAMM/LAUTSTAERKE	KEYS SET PROGRAMME/VOLUME
0225.000		296365630102		KLAPPE DRUCK KPL	FLAP PRINT CPL
0226.000		270412170100		DRUCKSCHNAEPPER KLAPPE	PRESSURE SNAPPER FLAP
0230.000		296365320102		IR-FENSTER	IR WINDOW
0300.000		296319810301		GEH-RUECKTEIL OFB	CABINET REAR PART SURFACE TREATED
0312.000		297006530101		ABDECKUNG FLASH	COVER FLASH
0320.000		291102156304		TYPENAUFKLEBER VNM	TYPE LABEL SELF ADHESIVE VNM
WW.		291102966303		TYPENAUFKLEBER VNM	TYPE LABEL SELF ADHESIVE VNM
0450.000		297006544101		HALTER LEITERPLATTE	HOLDER PCB
0700.000	△	092461317505		ENTMAGNETISIERUNGSSPULE	DEGAUSSING COIL
0750.000		812612528700	4	EINSATZBUCHSE BILDROHR	INSERT SOCKET PICTURE TUBE
1100.000	△	830003043600		BILDR. A66 EAK075X44 (29kV) PHILIPS	PICT. TUBE A66 EAK075X44 (29kV) PHILIPS
1100.000	△	830003048500		BILDR. A66 ECF50X56 (31kV) PANASONIC	PICT. TUBE A66 ECF50X56 (31kV) PANASONIC
1200.000	△	292013600211		ANODENKAPPE M.HOCHSPANNUNGSKABEL	ANODE CAP W.HIGH VOLTAGE CABLE
2100.000	△	829099131600		NETZKABEL KPL MIT ENTSTOERDROSSEL	POWER CABLE CPL W.INTERFERENCE CHOKE
2300.000	△	293051223100	X	BILDROHRPLATTE	PICTURE TUBE BOARD
2400.000	△	296420614600		TP 100 C FERNBEDIENUNG	TP 100 C REMOTE CONTROL
219219410400				BEDIENUNGSANLEITUNG PHILIPS-BR D	OPERATING INSTRUCTIONS PHILIPS-PT D
219219410500				BEDIENUNGSANLEITUNG PHILIPS-BR F/I	OPERATING INSTRUCTIONS PHILIPS-PT F/I
219219410600				BEDIENUNGSANLEITUNG PHILIPS-BR GB/NL	OPERATING INSTRUCTIONS PHILIPS-PT GB/NL
219219410700				BEDIENUNGSANLEITUNG PHILIPS-BR E/P	OPERATING INSTRUCTIONS PHILIPS-PT E/P
219219410800				BEDIENUNGSANLEITUNG PHILIPS-BR DK/FIN	OPERATING INSTRUCTIONS PHILIPS-PT DK/FIN
219219410900				BEDIENUNGSANLEITUNG PHILIPS-BR S/N	OPERATING INSTRUCTIONS PHILIPS-PT S/N
219219411000				BEDIENUNGSANLEITUNG PANASONIC-BR D	OPERATING INSTRUCTIONS PANASONIC-PT D
219219411100				BEDIENUNGSANLEITUNG PANASONIC-BR F/I	OPERATING INSTRUCTIONS PANASONIC-PT F/I
219219411200				BEDIENUNGSANLEITUNG PANASONIC-BR GB/NL	OPERATING INSTRUCTIONS PANASONIC-PT GB/NL
219219411300				BEDIENUNGSANLEITUNG PANASONIC-BR E/P	OPERATING INSTRUCTIONS PANASONIC-PT E/P
219219411400				BEDIENUNGSANLEITUNG PANASONIC-BR DK/FIN	OPERATING INSTRUCTIONS PANASONIC-PT DK/FIN
219219411500				BEDIENUNGSANLEITUNG PANASONIC-BR S/N	OPERATING INSTRUCTIONS PANASONIC-PT S/N
720100305000				SERVICE MANUAL D/GB	SERVICE MANUAL D/GB
720100305100				SERVICE MANUAL D/GB 1. ERGAENZUNG	SERVICE MANUAL D/GB 1ST SUPPLEMENT
296560040200				MONTAGEZUBEHOER F.BILDROHR KEIN E-TEIL	MOUNTING ACCESSORIES F.PICTURE TUBE NO SPARE PART

ÄNDERUNGEN VORBEHALTEN / SUBJECT TO ALTERATION

GRUNDIG

TV

POS. NR. POS. NO.	ABB. FIG.	MATERIAL-NR. PART NUMBER	ANZ. QTY.	BEZEICHNUNG (D)	DESCRIPTION (GB)
		297040110200	X	CHASSIS-FS-STEREO DIGI 100 CUC 1837 PHILIPS-BR KEIN E-TEIL	CHASSIS TV STEREO DIGI 100 PHILIPS-PT CUC 1837 PHILIPS-PT NO SPARE PART
		297040110300	X	CHASSIS-FS-STEREO DIGI 100 CUC 1837 PANASONIC-BR KEIN E-TEIL	CHASSIS TV STEREO DIGI 100 CUC 1837 PANASONIC-PT NO SPARE PART
				X = SIEHE GESONDERTE E-LISTE WW. = WAHLWEISE	X = SEE SEPARATE PARTS LIST WW. = OPTIONAL



Es gelten die Vorschriften und Sicherheitshinweise gemäß dem Service Manual "Sicherheit", Mat.-Nummer 720108000000, sowie zusätzlich die eventuell abweichenden, landesspezifischen Vorschriften!



The regulations and safety instructions shall be valid as provided by the "Safety" Service Manual, part number 720108000000, as well as the respective national deviations.

ÄNDERUNGEN VORBEHALTEN / SUBJECT TO ALTERATION

Ersatzteilliste Spare Parts List

GRUNDIG

TV

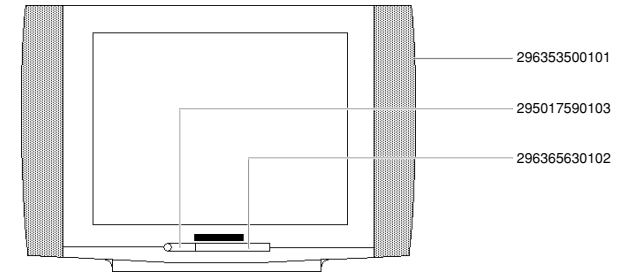
1 / 2001

ST 70-398 DOLBY

MATERIAL-NR. / PART NO.: 921983017500 BESTELL-NR. / ORDER NO.: GCM3300 SCHWARZ/BLACK
VERSION NR./VERSION NO.: VNM

POS. NR. POS. NO.	ABB. FIG.	MATERIAL-NR. PART NUMBER	ANZ. QTY.	BEZEICHNUNG (D)	DESCRIPTION (GB)
		921983017500		ST 70-398 DOLBY SCHWARZ VNM KEIN E-TEIL	ST 70-398 DOLBY BLACK VNM NO SPARE PART
0200.000		296353500101		GEH-VORDERTEIL DRUCK KPL	CABINET FRONT PART PRINT CPL
0201.000		191260359701		LAUTSPRECHER	LOUDSPEAKER
0206.000		297006513102		ABDECKUNG MIT KOAX-KABEL	COVER W.COAX CABLE
0215.000		295017590103		RAHMEN MIT NETZTASTENKNOPF KPL	FRAME W.KEY POWER CPL
0216.000		296365330102		TASTENSATZ PROGRAMM/LAUTSTAERKE	KEYS SET PROGRAMME/VOLUME
0225.000		296365630102		KLAPPE DRUCK KPL BEDIENTEIL	FLAP PRINT CPL CONTROL UNIT
0226.000		270412170100		DRUCKSCHNAPPEPPEP Klappe	PRESSURE SNAPPER FLAP
0230.000		296365320102		IR-FENSTER	IR WINDOW
0251.000		297006544101		HALTER	HOLDER
0300.000		296319810102		GEH-RUECKTEIL OFB	CABINET REAR PART SURFACE TREATED
0312.000		297006530101		ABDECKUNG FLASH	COVER FLASH
0320.000		291104286301		TYPENAUFKLEBER VNM	TYPE LABEL SELF ADHESIVE VNM
0700.000	△	092461317505		ENTMAGNETISIERUNGSSPULE	DEGAUSSING COIL
0750.000		812612528700		EINSATZBUCHSE BILDROHR	INSERT SOCKET PICTURE TUBE
1100.000	△	830003043600		BILDROHR A 66 EAK075X44 PHILIPS	PICTURE TUBE A 66 EAK075X44 PHILIPS
1200.000	△	292013600211		ANODENKAPPE M.HOCHSPANNUNGSKABEL	ANODE CAP W.HIGH VOLTAGE CABLE
2100.000	△	829099131600		NETZKABEL KPL MIT ENTSTOERDROSSSEL	POWER CABLE CPL W.INTERFERENCE CHOKE
2300.000	△	293051223100	X	BILDROHRPLATTE	PICTURE TUBE BOARD
2400.000		296420614600		TP 100 C FERNBEDIENUNG	TP 100 C REMOTE CONTROL
		219839410100		BEDIENUNGSANLEITUNG D/GB	OPERATING INSTRUCTIONS D/GB
		720100305000		SERVICE MANUAL D/GB	SERVICE MANUAL D/GB
		720100305100		SERVICE MANUAL D/GB 1.ERGAENZUNG	SERVICE MANUAL D/GB 1ST SUPPLEMENT
		296560040200		MONTAGEZUBEHOER F.BILDROHR KEIN E-TEIL	MOUNTING ACCESSORIES F.PICT.TUBE NO SPARE PART
		297040112500	X	CHASSIS-FS-STEREO DIGI 100 CUC 1837 KEIN E-TEIL	CHASSIS TV STEREO DIGI 100 CUC 1837 NO SPARE PART
				X = SIEHE GESONDERTE E-LISTE	X = SEE SEPARATE PARTS LIST

ST 70-398 DOLBY



Es gelten die Vorschriften und Sicherheitshinweise gemäß dem Service Manual "Sicherheit", Mat.-Nummer 720108000000, sowie zusätzlich die eventuell abweichenden, landesspezifischen Vorschriften!



The regulations and safety instructions shall be valid as provided by the "Safety" Service Manual, part number 720108000000, as well as the respective national deviations.

ÄNDERUNGEN VORBEHALTEN / SUBJECT TO ALTERATION

POS. NR. MATERIAL-NR. BEZEICHNUNG
POS. NO. PART NUMBER DESCRIPTION

POS. NR. MATERIAL-NR. BEZEICHNUNG
POS. NO. PART NUMBER DESCRIPTION

Es gelten die Vorschriften und Sicherheitshinweise gemäß dem Service Manual "Sicherheit", Mat.-Nummer 720108000000, sowie zusätzlich die eventuell abweichenden, landesspezifischen Vorschriften!



The regulations and safety instructions shall be valid as provided by the "Safety" Service Manual, part number 720108000000, as well as the respective national deviations.

ÄNDERUNGEN VORBEHALTEN / SUBJECT TO ALTERATION

Ersatzteilliste
Spare Parts List

1 / 2001

GRUNDIG

TV

M 70-879/8 DOLBY

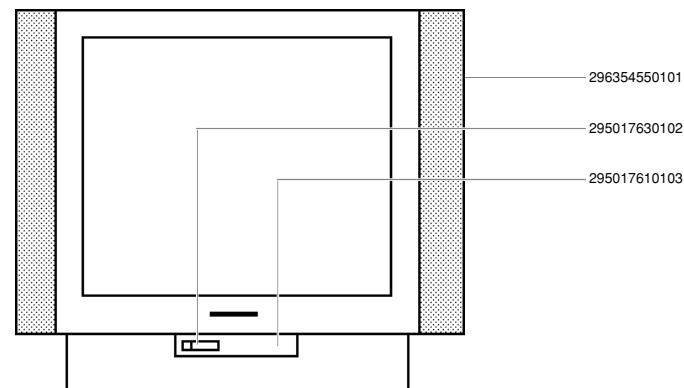
MATERIAL-NR. / PART NO.: 921987026900 BESTELL-NR. / ORDER NO.: GCM5100 TESSA BLACK
VERSION NR./VERSION NO.: VNM

POS. NR. POS. NO.	ABB. FIG.	MATERIAL-NR. PART NUMBER	ANZ. QTY.	BEZEICHNUNG (D)	DESCRIPTION (GB)
		921987026900		M 70-879/8 DOLBY TESSA BLACK KEIN E-TEIL	M 70-879/8 DOLBY TESSA BLACK NO SPARE PART
0200.000		296354550101		GEH-VORDETEIL DRUCK KPL	CABINET FRONT PART PRINT CPL
0201.000		191260359701	2	LAUTSPRECHER	LOUDSPEAKER
0210.000		295017610103		BEDIENEINSATZ MONTIERT KPL	CONTROL INSERT MOUNTED CPL
0217.000		296088640102	5	SOCKELEINLAGE	BASE INSERT
0225.000		295017623201		KLAPPE DRUCK KPL	FLAP PRINT CPL
0229.000		295017630102		IR-FENSTER	IR WINDOW
0300.000		296366070201		GEH-RUECKTEIL OFB	CABINET REAR PART SURFACE TREATED
0312.000		297006510102		ABDECKUNG DIGI-100	COVER DIGI-100
0313.000		297006530101		ABDECKUNG FLASH	COVER FLASH
0315.000		293031369301		KOAX-ADAPTER	COAX-ADAPTER
0320.000		291104276301		TYPENAUFKLEBER VNM	TYPE LABEL SELF ADHESIVE VNM
0450.000		297006544101		HALTER LEITERPLATTE	HOLDER PCB
0700.000	△	092461317505		ENTMAGNETISIERUNGSSPULE	DEGAUSSING COIL
0750.000		296364810102	4	BEFESTIGUNGS-EINSATZ	HOLDER INSERT
1100.000	△	830003047500		BILDROHR A 66 EAK654X44 PHILIPS	PICTURE TUBE A 66 EAK654X44 PHILIPS
1200.000	△	292013601106		ANODENKAPPE M.HOCHSPANNUNGSKABEL	ANODE CAP W.HIGH VOLTAGE CABLE
2100.000	△	829099131600		NETZKABEL KPL MIT ENTSTOERDROSSEL	POWER CABLE CPL W.INTERFERENCE CHOKE
2300.000	△	293051223100	X	BILDROHRPLATTE	PICTURE TUBE BOARD
2400.000	△	296420614600		TP 100 C FERNBEDIENUNG	TP 100 C REMOTE CONTROL
219879410200				BEDIENUNGSANLEITUNG D	OPERATING INSTRUCTIONS D
219879410300				BEDIENUNGSANLEITUNG F/I	OPERATING INSTRUCTIONS F/I
219879410400				BEDIENUNGSANLEITUNG GB/NL	OPERATING INSTRUCTIONS GB/NL
219879410500				BEDIENUNGSANLEITUNG E/P	OPERATING INSTRUCTIONS E/P
219879410600				BEDIENUNGSANLEITUNG DK/FIN	OPERATING INSTRUCTIONS DK/FIN
219879410700				BEDIENUNGSANLEITUNG S/N	OPERATING INSTRUCTIONS S/N
720100305000				SERVICE MANUAL D/GB	SERVICE MANUAL D/GB
720100305100				SERVICE MANUAL D/GB 1.ERGAENZUNG	SERVICE MANUAL D/GB 1ST SUPPLEMENT
296560040200				MONTAGEZUBEHOER F.BILDROHR KEIN E-TEIL	MOUNTING ACCESSORIES F.PICTURE TUBE NO SPARE PART
297040113000	X			CHASSIS-FS-STEREO DIGI 100 CUC 1837 KEIN E-TEIL	CHASSIS TV STEREO DIGI 100 CUC 1837 NO SPARE PART

X = SIEHE GESONDERTE E-LISTE

X = SEE SEPARATE PARTS LIST

M 70-879/8 DOLBY

POS. NR. MATERIAL-NR. BEZEICHNUNG
POS. NO. PART NUMBER DESCRIPTIONPOS. NR. MATERIAL-NR. BEZEICHNUNG
POS. NO. PART NUMBER DESCRIPTIONEs gelten die Vorschriften und Sicherheitshinweise
gemäß dem Service Manual "Sicherheit", Mat.-Num-
mer 720108000000, sowie zusätzlich die eventuell ab-
weichenden, landesspezifischen Vorschriften!The regulations and safety instructions shall be valid
as provided by the "Safety" Service Manual, part
number 720108000000, as well as the respective
national deviations.

ÄNDERUNGEN VORBEHALTEN / SUBJECT TO ALTERATION

ÄNDERUNGEN VORBEHALTEN / SUBJECT TO ALTERATION

Ersatzteilliste Spare Parts List

2 / 2001

GRUNDIG

TV

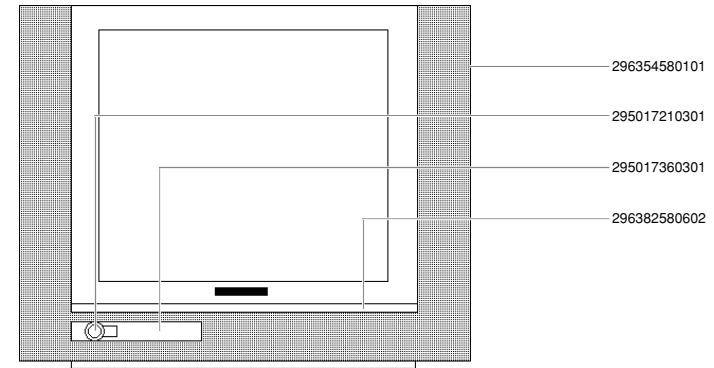
WIEN SE 6340 DOLBY

MATERIAL-NR. / PART NO.: 922207016900 BESTELL-NR. / ORDER NO.: GCM5500 TESSA-BLACK
VERSION NR./VERSION NO.: VNM

POS. NR. POS. NO.	ABB. FIG.	MATERIAL-NR. PART NUMBER	ANZ. QTY.	BEZEICHNUNG (D)	DESCRIPTION (GB)
		922207016900		WIEN SE 6340 DOLBY TESSA-BLACK KEIN E-TEIL	WIEN SE 6340 DOLBY TESSA BLACK NO SPARE PART
0200.000		296354580101		GEH-VORDERTEIL DRUCK KPL	CABINET FRONT PART PRINT
0201.000		191260460500	2	LAUTSPRECHER KOMBI 8 OHM	LOUDSPEAKER COMBI 8 OHM
0217.000		296088640102	4	SOCKELEINLAGE	BASE INSERT
0222.000		296382580602		ZIERLEISTE KPL	ORNAMENTAL STRIP CPL
0300.000		296363980301		GEH-RUECKTEIL OFB	CABINET REAR PART SURFACE
0312.000		297006530101		ABDECKUNG FLASH	COVER FLASH
0314.000		297006513102		ABDECKUNG M.KOAX-KABEL DIGI 100	COVER W.COAX CABLE DIGI 100
0320.000		291104086301		TYPENAUFKLEBER VNM	TYPE LABEL VNM
0700.000	△	092461307504		SPULE ENTMAGNETISIERUNG M.HALTER	COIL DEGAUSSING W.HOLDER
0750.000		812612528700	4	EINSATZBUCHSE BILDROHR	INSERT SOCKET PICT.TUBE
1100.000	△	830002041300		BILDR. A 59 EAK 652X44	PICT.TUBE A 59 EAK 652X44
1110.000	△	292013601106		ANODENKAPPE M.HOCHSPANNUNGSKABEL	ANODE CAP W.HIGH VOLTAGE
		295010852800		BEDIENEINHEIT M.AUFNAHME KEIN E-TEIL	CONTROL UNIT W.HOLDER CPL NO SPARE PART
1302.000		293033750201		DRAHTFEDER	SPRING
1304.000		295010851900		BEDIENPLATTE DIGI 100	CONTROL BOARD DIGI 100
1311.000		297033571100		TASTSCHALTER PROGRAMM +	KEY SWITCH PROGRAMME +
1312.000		297033571100		TASTSCHALTER PROGRAMM -	KEY SWITCH PROGRAMME -
1313.000		297033571100		TASTSCHALTER LAUTSTAERKE +	KEY SWITCH VOLUME +
1314.000		297033571100		TASTSCHALTER LAUTSTAERKE -	KEY SWITCH VOLUME -
1350.000		295017220301		TASTENSATZ PROGRAMM/LAUTSTAERKE	KEYS SET PROGRAMME/VOLUME
1352.000		295017360301		KLAPPE GEKLEBT KPL	FLAP GLUED ACCORDED CPL
1353.000		270332210100		DRUCKSCHNAPPER	PRESSURE CATCH
1354.000		296380231101		DAEMPFBLOCK	DAMPING BLOCK
1360.000	△	297032910100		NETZSCHALTER	POWER SWITCH
1370.000		295017210301		TASTENKNOPF NETZ KPL	KEY KNOB POWER CPL
1383.000		293033904200		KOPFHOERERBUCHSE 3,5 O.SCHALTER	HEADPHONE SOCKET 3,5 W/O SWITCH
1384.000		293031688100		CINCH-BUCHSE 3-FACH FBAS/NF L,R	CINCH SOCKET 3 FOLD FBAS/AF L,R
1395.000		295017380201		AUFNAHME BEDIENPLATTE DRUCK KPL	HOLDER CONTROL BOARD PRINT CPL
1396.000		295015990102		ABDECKUNG S-BUCHSEN	COVER S-SOCKETS
1397.000	△	296382210104		ISOLIERFOLIE BEDIENEINHEIT	INSULATING FOIL CONTROL BOARD
2100.000	△	829099131600		NETZKABEL KPL	POWER CABLE CPL
2300.000	△	293051223100	X	BILDROHRPLATTE	PICT.TUBE BOARD
2400.000		296420613300		TP 912 C FERNBEDIENUNG	TP 912 C REMOTE CONTROL
		222079410100		BEDIENUNGSANLEITUNG D/I	OPERATING INSTRUCTIONS D/I
		720100305000		SERVICE MANUAL D/GB	SERVICE MANUAL D/GB
		720100305100		SERVICE MANUAL D/GB 1.ERGAENZUNG	SERVICE MANUAL D/GB 1ST SUPPLEMENT
		296560040100		MONTAGEZUBEHOER F.BILDROHR KEIN E-TEIL	MOUNTING ACCESSORIES F.PI NO SPARE PART
		297040112700	X	CHASSIS-FS-STEREO CUC 1837 DIGI 100 KEIN E-TEIL	CHASSIS TV STEREO CUC 1837 DIGI 100 NO SPARE PART
				X-SIEHE GESONDERTE E-LISTE	X=SEE SEPARATE PARTS LIST
				HINWEIS: DIE AKTUELLE SOFTWARE KOENNEN SIE IM INTERNET UNTER FOLGENDER ADRESSE ABRUFEN: WWW.GRUNDIG.DE MENU: SOFTWARE-DOWNLOAD	NOTE: YOU MAY DOWNLOAD THE CURRENT SOFTWARE IN THE INTERNET UNDER THE FOLLOWING ADDRESS: WWW.GRUNDIG.DE MENU: SOFTWARE-DOWNLOAD

ÄNDERUNGEN VORBEHALTEN / SUBJECT TO ALTERATION

POS. NR. POS. NO.	MATERIAL-NR. PART NUMBER	BEZEICHNUNG DESCRIPTION	POS. NR. POS. NO.	MATERIAL-NR. PART NUMBER	BEZEICHNUNG DESCRIPTION
	295010851900	BEDIENPLATTE DIGI 100 CONTROL BOARD DIGI 100			
D 85001	830997837100	LE-DIODE LUB371GK			
IC 84001	830546123600	IC TSOP1236			



Es gelten die Vorschriften und Sicherheitshinweise gemäß dem Service Manual "Sicherheit", Mat.-Nummer 720108000000, sowie zusätzlich die eventuell abweichenden, landesspezifischen Vorschriften!



The regulations and safety instructions shall be valid as provided by the "Safety" Service Manual, part number 720108000000, as well as the respective national deviations.

ÄNDERUNGEN VORBEHALTEN / SUBJECT TO ALTERATION

Ersatzteilliste
Spare Parts List

1 / 2001

TORONTO SE 7216/8 DOLBY

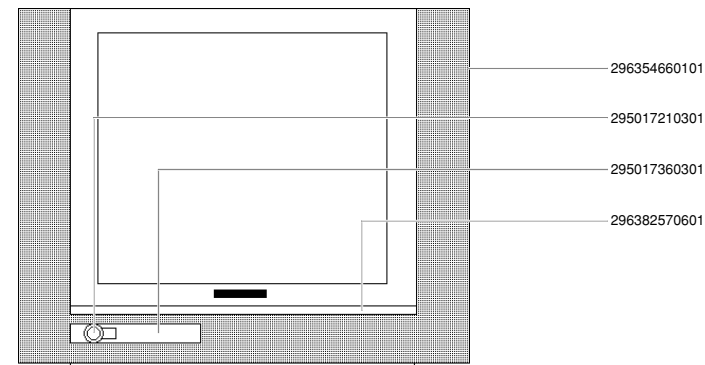
MATERIAL-NR. / PART NO.: 922206026900 BESTELL-NR. / ORDER NO.: GCK6775 TESSA BLACK
VERSION NR./VERSION NO.: VNM

POS. NR. POS. NO.	ABB. FIG.	MATERIAL-NR. PART NUMBER	ANZ. QTY.	BEZEICHNUNG (D)	DESCRIPTION (GB)
		922206026900		TORONTO SE 7216/8 DOLBY TESSA BLACK KEIN E-TEIL	TORONTO SE 7216/8 DOLBY TESSA BLACK NO SPARE PART
0200.000		296354660101		GEH-VORDERTEIL DRUCK KPL	CABINET FRONT PART PRINT CPL
0201.000		191280460500	2	LAUTSPRECHER KOMBI 8 OHM	SPEAKER COMBI 8 OHM
0206.000		296364430100		ABDECKUNG LAUTSPRECHER	COVER LOUDSPEAKER
0208.000		297006510102		ABDECKUNG DIGI 100	COVER DIGI 100
0217.000		296088640102	5	SOCKELEINLAGE	BASE INSERT
0222.000		296382570601		ZIERLEISTE KPL AEROGREY	ORNAMENTAL STRIP CPL AEROGREY
0300.000		296363880401		GEH-RUECKTEIL OFB	CABINET REAR PART SURFACE TREATED
0312.000		297006530101		ABDECKUNG FLASH	COVER FLASH
0320.000		291104300501		TYPENAUFKLEBER VNM	TYPE LABEL VNM
0350.000		296365380102	2	ZWISCHENSTUECK RUECKWANDBEFEST.	INTERMEDIATE PIECE CABINET REAR PART
0700.000	△	092461347700		SPULE ENTMAGNETISIERUNG M.HALTER	COIL DEGAUSSING W.HOLDER
0750.000	△	812612528700	4	EINSATZBUCHSE BILDROHR	INSERT SOCKET PICT.TUBE
1100.000	△	830006820400		BILDR.A68ESF202X143 PHILIPS	PICT.TUBE A68ESF202X143 PHILIPS
1110.000	△	292013601106		ANODENKAPPE M.HOCHSPANNUNGSKABEL	ANODE CAP W.HIGH VOLTAGE CABLE
		295010853000		BEDIENEINHEIT M.AUFNAHME KEIN E-TEIL	CONTROL UNIT W.HOLDER CPL NO SPARE PART
1302.000		293033750201		DRAHTFEDER KLASPE	SPRING FLAP
1304.000		295010851400		BEDIENPLATTE DIGI 100	CONTROL BOARD DIGI 100
1311.000		297033571100		TASTSCHALTER PROGRAMM+	KEY SWITCH PROGRAMME+
1312.000		297033571100		TASTSCHALTER PROGRAMM-	KEY SWITCH PROGRAMME-
1313.000		297033571100		TASTSCHALTER LAUTSTAERKE+	KEY SWITCH VOLUME+
1314.000		297033571100		TASTSCHALTER LAUTSTAERKE-	KEY SWITCH VOLUME-
1350.000		295017220301		TASTEN-SATZ PROGRAMM/LAUTSTAERKE	KEYS SET PROGRAMME/VOLUME
1352.000		295017360301		KLAPPE GEKLEBT KPL	FLAP GLUED ACCORDED CPL
1353.000		270332210100		DRUCKSCHNAPPER	PRESSURE CATCH
1354.000		296380231101		DAEMPFUNGSBLOCK	DAMPING BLOCK
1360.000	△	297032910100		NETZSCHALTER	POWER SWITCH
1370.000		295017210301		TASTENKNOPF NETZ KPL	KEY KNOB POWER CPL
1383.000		293033904200		KOPFHUERERBUCHSE 3,5 O.SCHALTER	HEADPHONE SOCKET 3,5 W/O SWITCH
1384.000		293031688100		CINCH-BUCHSE 3-FACH FBAS/NF L,R	CINCH SOCKET 3 FOLD FBAS/AF L,R
1387.000		293035220600		S-VHS-BUCHSE O.SCHALTER	S-VHS-SOCKET W/O SWITCH
1395.000		295017380301		AUFNAHME BEDIENPLATTE DRUCK KPL	HOLDER CONTROL BOARD PRINT CPL
1397.000	△	296382210104		ISOLIERFOLIE BEDIENEINHEIT	INSULATING FOIL CONTROL BOARD
2100.000	△	829099131600		NETZKABEL KPL	POWER CABLE CPL
2300.000	△	293051223300	X	BILDROHRPLATTE	PICTURE TUBE BOARD
2400.000	△	296420613300		TP 912 C FERNBEDIENUNG	TP 912 C REMOTE CONTROL
		222069410200		BEDIENUNGSANLEITUNG GB/N	OPERATING INSTRUCTIONS GB/N
		720100305000		SERVICE MANUAL D/GB	SERVICE MANUAL D/GB
		720100305100		SERVICE MANUAL D/GB 1.ERGAENZUNG	SERVICE MANUAL D/GB 1ST SUPPLEMENT
		296560042300		MONTAGEZUBEHOER F.BILDROHR KEIN E-TEIL	MOUNTING ACCESSORIES F.PT NO SPARE PART
		297040114000	X	CHASSIS-FS-STEREO CUC 1838 DIGI 100 KEIN E-TEIL	CHASSIS TV STEREO CUC 1838 DIGI 100 NO SPARE PART
				X=SIEMER GESONDERTE E-LISTE HINWEIS: DIE AKTUELLE SOFTWARE KOENNEN SIE IM INTERNET UNTER FOLGENDER ADRESSE ABRUFEN: WWW.GRUNDIG.DE MENU: SOFTWARE-DOWNLOAD	X=SEE SEPARATE PARTS LIST NOTE: YOU MAY DOWNLOAD THE CURRENT SOFTWARE IN THE INTERNET UNDER THE FOLLOWING ADDRESS: WWW.GRUNDIG.DE MENU: SOFTWARE-DOWNLOAD

ÄNDERUNGEN VORBEHALTEN / SUBJECT TO ALTERATION

POS. NR. POS. NO.	MATERIAL-NR. PART NUMBER	BEZEICHNUNG DESCRIPTION
	295010851400	BEDIENPLATTE DIGI 100 CONTROL BOARD DIGI 100
D 85001	830997837100	LE-DIODE LUB371GK
IC 84001	830546123600	IC TSOP1236

POS. NR. POS. NO.	MATERIAL-NR. PART NUMBER	BEZEICHNUNG DESCRIPTION
----------------------	-----------------------------	----------------------------



Es gelten die Vorschriften und Sicherheitshinweise gemäß dem Service Manual "Sicherheit", Mat.-Nummer 720108000000, sowie zusätzlich die eventuell abweichenden, landesspezifischen Vorschriften!



The regulations and safety instructions shall be valid as provided by the "Safety" Service Manual, part number 720108000000, as well as the respective national deviations.

ÄNDERUNGEN VORBEHALTEN / SUBJECT TO ALTERATION

Ersatzteilliste Spare Parts List

GRUNDIG

TV

1 / 2001

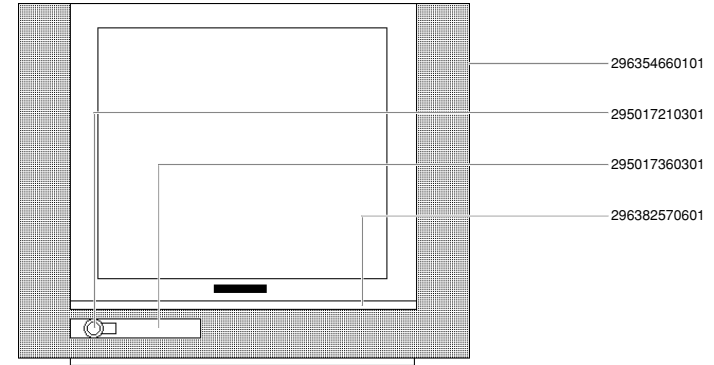
TORONTO SE 7216 DOLBY

MATERIAL-NR. / PART NO.: 922206016900 BESTELL-NR. / ORDER NO.: GCK6875 TESSA BLACK
VERSION NR./VERSION NO.: VNM

POS. NR. POS. NO.	ABB. FIG.	MATERIAL-NR. PART NUMBER	ANZ. QTY.	BEZEICHNUNG (D)	DESCRIPTION (GB)
		922206016900		TORONTO SE 7216 DOLBY TESSA BLACK KEIN E-TEIL	TORONTO SE 7216 DOLBY TESSA BLACK NO SPARE PART
0200.000		296354660101		GEH-VORDERTEIL DRUCK KPL	CABINET FRONT PART PRINT CPL
0201.000		191280460500	2	LAUTSPRECHER KOMBI 8 OHM	SPEAKER COMBI 8 OHM
0206.000		296384430100		ABDECKUNG LAUTSPRECHER	COVER LOUDSPEAKER
0208.000		297006510102		ABDECKUNG DIGI 100	COVER DIGI 100
0217.000		296088640102	5	SOCKELEINLAGE	BASE INSERT
0222.000		296382570601		ZIERLEISTE KPL AEROGREY	ORNAMENTAL STRIP CPL AEROGREY
0300.000		296363880401		GEH-RUECKTEIL OFB	CABINET REAR PART SURFACE TREATED
0312.000		297006530101		ABDECKUNG FLASH	COVER FLASH
0320.000		291104290501		TYPENAUFKLEBER VNM	TYPE LABEL VNM
0350.000		296365380102	2	ZWISCHENSTUECK RUECKWANDBEFEST.	INTERMEDIATE PIECE CABINET REAR PART
0700.000	△	092461347700		SPULE ENTMAGNETISIERUNG M.HALTER	COIL DEGAUSSING W.HOLDER
0750.000		812612528700	4	EINSATZBUCHSE BILDROHR	INSERT SOCKET PICT.TUBE
1100.000	△	830006820400		BILDR.A68ESF202X143 PHILIPS	PICT.TUBE A68ESF202X143 PHILIPS
1110.000	△	292013601106		ANODENKAPPE M.HOCHSPANNUNGSKABEL	ANODE CAP W.HIGH VOLTAGE CABLE
		295010853000		BEDIENEINHEIT M.AUFNAHME KEIN E-TEIL	CONTROL UNIT W.HOLDER CPL NO SPARE PART
1302.000		293033750201		DRAHTFEDER Klappe	SPRING FLAP
1304.000		295010851400		BEDIENPLATTE DIGI 100	CONTROL BOARD DIGI 100
1311.000		297033571100		TASTSCHALTER PROGRAMM+	KEY SWITCH PROGRAMME+
1312.000		297033571100		TASTSCHALTER PROGRAMM-	KEY SWITCH PROGRAMME-
1313.000		297033571100		TASTSCHALTER LAUTSTAERKE+	KEY SWITCH VOLUME+
1314.000		297033571100		TASTSCHALTER LAUTSTAERKE-	KEY SWITCH VOLUME-
1350.000		295017220301		TASTEN-SATZ PROGRAMM/LAUTSTAERKE	KEYS SET PROGRAMME/VOLUME
1352.000		295017360301		Klappe GEKLEBT KPL	FLAP GLUED ACCORDED CPL
1353.000		270332210100		DRUCKSCHNAPPER	PRESSURE CATCH
1354.000		296380231101		DAEMPFUNGSBLOCK	DAMPING BLOCK
1360.000	△	297032910100		NETZSCHALTER	POWER SWITCH
1370.000		295017210301		TASTENKNOPF NETZ KPL	KEY KNOB POWER CPL
1383.000		293033904200		KOPFHUERERBUCHSE 3,5 O.SCHALTER	HEADPHONE SOCKET 3.5 W/O SWITCH
1384.000		293031688100		CINCH-BUCHSE 3-FACH FBAS/NF L,R	CINCH SOCKET 3 FOLD FBAS/AF L,R
1387.000		293035220600		S-VHS-BUCHSE O.SCHALTER	S-VHS-SOCKET W/O SWITCH
1395.000		295017380301		AUFNAHME BEDIENPLATTE DRUCK KPL	HOLDER CONTROL BOARD PRINT CPL
1397.000	△	296382210104		ISOLIERFOLIE BEDIENEINHEIT	INSULATING FOIL CONTROL BOARD
2100.000	△	829099131600		NETZKABEL KPL	POWER CABLE CPL
2300.000	△	293051223300	X	BILDROHRPLATTE	PICTURE TUBE BOARD
2400.000		296420613300		TP 912 C FERNBEDIENUNG	TP 912 C REMOTE CONTROL
		222069410100		BEDIENUNGSANLEITUNG D/I	OPERATING INSTRUCTIONS D/I
		720100305000		SERVICE MANUAL D/GB	SERVICE MANUAL D/GB
		720100305100		SERVICE MANUAL D/GB 1.ERGAENZUNG	SERVICE MANUAL D/GB 1ST SUPPLEMENT
		296560042300		MONTAGEZUBEHOER F.BILDROHR KEIN E-TEIL	MOUNTING ACCESSORIES F.PT NO SPARE PART
		297040113900	X	CHASSIS-FS-STEREO CUC 1838 DIGI 100 KEIN E-TEIL	CHASSIS TV STEREO CUC 1838 DIGI 100 NO SPARE PART
				X=SIEHE GESONDERTE E-LISTE HINWEIS: DIE AKTUELLE SOFTWARE KOENNEN SIE IM INTERNET UNTER FOLGENDER ADRESSE ABRUFEN: WWW.GRUNDIG.DE MENU: SOFTWARE-DOWNLOAD	X=SEE SEPARATE PARTS LIST NOTE: YOU MAY DOWNLOAD THE CURRENT SOFTWARE IN THE INTERNET UNDER THE FOLLOWING ADDRESS: WWW.GRUNDIG.DE MENU: SOFTWARE-DOWNLOAD

ÄNDERUNGEN VORBEHALTEN / SUBJECT TO ALTERATION

POS. NR. POS. NO.	MATERIAL-NR. PART NUMBER	BEZEICHNUNG DESCRIPTION	POS. NR. POS. NO.	MATERIAL-NR. PART NUMBER	BEZEICHNUNG DESCRIPTION
	295010851400	BEDIENPLATTE DIGI 100 CONTROL BOARD DIGI 100			
D 85001	830997837100	LE-DIODE LUB371GK			
IC 84001	830546123600	IC TSOP1236			



Es gelten die Vorschriften und Sicherheitshinweise gemäß dem Service Manual "Sicherheit", Mat.-Nummer 720108000000, sowie zusätzlich die eventuell abweichenden, landesspezifischen Vorschriften!



The regulations and safety instructions shall be valid as provided by the "Safety" Service Manual, part number 720108000000, as well as the respective national deviations.

ÄNDERUNGEN VORBEHALTEN / SUBJECT TO ALTERATION

Ersatzteilliste
Spare Parts List

1 / 2001

XENTIA 72 M 72-420 DOLBY

MATERIAL-NR. / PART NO.: 921949017700 BESTELL-NR. / ORDER NO.: GCL6977 ELON-METALLIC
VERSION NR./VERSION NO.: VNM

POS. NR. POS. NO.	ABB. FIG.	MATERIAL-NR. PART NUMBER	ANZ. QTY.	BEZEICHNUNG (D)	DESCRIPTION (GB)
		921949017700		XENTIA 72 M 72-420 DOLBY ELON-METALLIC KEIN E-TEIL	XENTIA 72 M 72-420 DOLBY ELON-METALLIC NO SPARE PART
0200.000		296352840204		GEH-VORDERTEIL DRUCK KPL	CABINET FRONT PART PRINT
0201.000		191260460500	2	LAUTSPRECHER KOMBI 8 OHM	LOUDSPEAKER COMBI 8 OHM
0206.000		296364430100		ABDECKUNG LAUTSPRECHER	COVER LOUDSPEAKER
0208.000		297006510102		ABDECKUNG DIGI-100	COVER DIGI 100
0217.000		296088640102	5	SOCKELEINLAGE	BASE INSERT
0222.000		296382570101		ZIERLEISTE ALU-SILBER	ORNAMENTAL STRIP ALU SILVER
WW.		759550276500		SCHMUCKLEISTE NACHT BLAU	DESIGN STRIP NIGHT BLUE
WW.		759550276600		SCHMUCKLEISTE HOLZ DUNKEL	DESIGN STRIP WOOD DARK
WW.		759550276700		SCHMUCKLEISTE HELL GRUEN	DESIGN STRIP LIGHT GREEN
WW.		759550276800		SCHMUCKLEISTE ORANGE	DESIGN STRIP ORANGE
0300.000		296363880301		GEH-RUECKTEIL OFB	CABINET REAR PART SURFACE
0312.000		297006530101		ABDECKUNG FLASH	COVER FLASH
0320.000		291102900502		TYPENAUFKLEBER VNM	TYPE LABEL VNM
0350.000		296365380102	2	ZWISCHENSTUECK RUECKWANDBEFEST.	INTERMEDIATE PIECE CABINET REAR PART
0700.000	△	092461347500		SPULE ENTMAGNETISIERUNG M.HALTER	COIL DEGAUSSING W.HOLDER
0740.000		812612528700	4	EINSATZBUCHSE BILDROHR	INSERT SOCKET PICT.TUBE
1100.000	△	830006820400		BILDR.A 68 ESF 202X143 PHILIPS	PICT.TUBE A 68 ESF 202X143 PHILIPS
1110.000	△	292013601106		ANODENKAPPE M.HOCHSPANNUNGSKABEL	ANODE CAP W.HIGH VOLTAGE CABLE
		295010851500		BEDIENEINHEIT M.AUFNAHME KEIN E-TEIL	CONTROL UNIT W.HOLDER CPL NO SPARE PART
1302.000		293033750201		DRAHTFEDER	SPRING
1304.000		295010851400		BEDIENPLATTE DIGI 100	CONTROL BOARD DIGI 100
1311.000		297033571100		TASTSCHALTER PROGRAMM +	KEY SWITCH PROGRAMME +
1312.000		297033571100		TASTSCHALTER PROGRAMM -	KEY SWITCH PROGRAMME -
1313.000		297033571100		TASTSCHALTER LAUTSTAERKE +	KEY SWITCH VOLUME +
1314.000		297033571100		TASTSCHALTER LAUTSTAERKE -	KEY SWITCH VOLUME -
1350.000		295017220201		TASTEN-SATZ PROGRAMM/LAUTSTAERKE	KEYS SET PROGRAMME/VOLUME
1352.000		295017360201		KLAPPE GEKLEBT KPL	FLAP GLUED ACCORDED CPL
1353.000		270332210100		DRUCKSCHNAEPPER	PRESSURE CATCH
1354.000		296380231101		DAEMPFBLOCK	DAMPING BLOCK
1360.000	△	297032910100		NETZSCHALTER	POWER SWITCH
1370.000		295017210201		TASTENKNOPF NETZ KPL	KEY KNOB POWER CPL
1383.000		293033904200		KOPFHUERERBUCHSE 3,5 O.SCHALTER	HEADPHONE SOCKET 3,5 W/O SWITCH
1384.000		293031688100		CINCH-BUCHSE 3-FACH FBAS/NF L,R	CINCH SOCKET 3 FOLD FBAS/AF L,R
1387.000		293035220600		S-VHS-BUCHSE O.SCHALTER	S-VHS-SOCKET W/O SWITCH
1395.000		295017380107		AUFNAHME BEDIENPLATTE DRUCK KPL	HOLDER CONTROL BOARD PRINT CPL
1397.000	△	296382210104		ISOLIERFOLIE BEDIENEINHEIT	INSULATING FOIL CONTROL BOARD
2100.000	△	829099131600		NETZKABEL KPL	POWER CABLE CPL
2300.000	△	293051223300	X	BILDROHRPLATTE	PICTURE TUBE BOARD
2400.000		296420614102		TP 100 C FERNBEDIENUNG	TP 100 C REMOTE CONTROL
219499410300				BEDIENUNGSANLEITUNG D	OPERATING INSTRUCTIONS D
219499410400				BEDIENUNGSANLEITUNG F/I	OPERATING INSTRUCTIONS F/I
219499410500				BEDIENUNGSANLEITUNG GB/NL	OPERATING INSTRUCTIONS GB/NL
720100305000				SERVICE MANUAL D/GB	SERVICE MANUAL D/GB
720100305100				SERVICE MANUAL D/GB 1.ERGAENZUNG	SERVICE MANUAL D/GB 1ST SUPPLEMENT
296560041600				MONTAGEZUBEHOER F.BILDROHR KEIN E-TEIL	MOUNTING ACCESSORIES F.PI NO SPARE PART

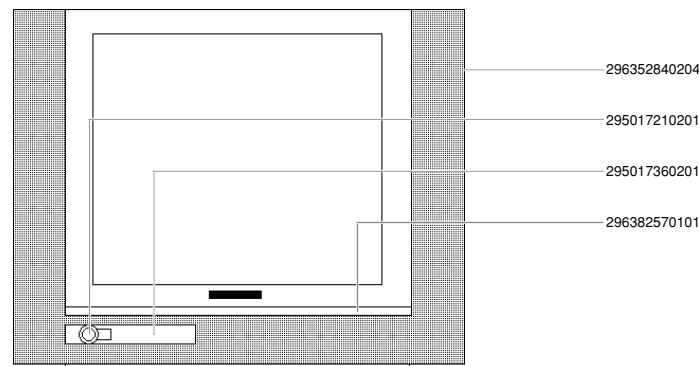
ÄNDERUNGEN VORBEHALTEN / SUBJECT TO ALTERATION

GRUNDIG

TV

POS. NR. POS. NO.	ABB. FIG.	MATERIAL-NR. PART NUMBER	ANZ. QTY.	BEZEICHNUNG (D)	DESCRIPTION (GB)
2900.000		297040110600	X	CHASSIS-FS-STEREO CUC 1838 DIGI 100 KEIN E-TEIL	CHASSIS TV STEREO CUC 1838 DIGI 100 NO SPARE PART
				X=SIEHE GESONDERTE E-LISTE WW. = WAHLWEISE	X=SEE SEPARATE PARTS LIST WW. = OPTIONAL
				HINWEIS: DIE AKTUELLE SOFTWARE KOENNEN SIE IM INTERNET UNTER FOLGENDER ADRESSE ABRUFEN: WWW.GRUNDIG.DE MENU: SOFTWARE-DOWNLOAD	NOTE: YOU MAY DOWNLOAD THE CURRENT SOFTWARE IN THE INTERNET UNDER THE FOLLOWING ADDRESS: WWW.GRUNDIG.DE MENU: SOFTWARE-DOWNLOAD

POS. NR. POS. NO.	MATERIAL-NR. PART NUMBER	BEZEICHNUNG DESCRIPTION	POS. NR. POS. NO.	MATERIAL-NR. PART NUMBER	BEZEICHNUNG DESCRIPTION
	295010851400	BEDIENPLATTE DIGI 100 CONTROL BOARD DIGI 100			
D 85001	830997837100	LE-DIODE LUB371GK			
IC 84001	830546123600	IC TSOP1236			



Es gelten die Vorschriften und Sicherheitshinweise gemäß dem Service Manual "Sicherheit", Mat.-Nummer 720108000000, sowie zusätzlich die eventuell abweichenden, landesspezifischen Vorschriften!



The regulations and safety instructions shall be valid as provided by the "Safety" Service Manual, part number 720108000000, as well as the respective national deviations.

ÄNDERUNGEN VORBEHALTEN / SUBJECT TO ALTERATION

Ersatzteilliste Spare Parts List

1 / 2001

XENTIA 72 M 72-420/8 DOLBY

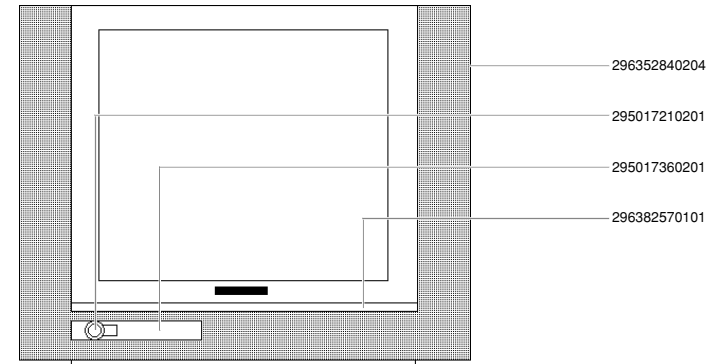
MATERIAL-NR. / PART NO.: 921949027700 BESTELL-NR. / ORDER NO.: GCL7077 ELON-METALLIC
VERSION NR./VERSION NO.: VNM

POS. NR. POS. NO.	ABB. FIG.	MATERIAL-NR. PART NUMBER	ANZ. QTY.	BEZEICHNUNG (D)	DESCRIPTION (GB)
		921949027700		XENTIA 72 M 72-420/8 DOLBY ELON-METALLIC KEIN E-TEIL	XENTIA 72 M 72-420/8 DOLBY ELON-METALLIC NO SPARE PART
0200.000		296352840204		GEH-VORDERTEIL DRUCK KPL	CABINET FRONT PART PRINT
0201.000		191260460500	2	LAUTSPRECHER KOMBI 8 OHM	LOUDSPEAKER COMBI 8 OHM
0206.000		296364430100		ABDECKUNG LAUTSPRECHER	COVER LOUDSPEAKER
0208.000		297006510102		ABDECKUNG DIGI-100	COVER DIGI 100
0217.000		296088640102	5	SOCKELEINLAGE	BASE INSERT
0222.000		296382570101		ZIERLEISTE ALU-SILBER	ORNAMENTAL STRIP ALU SILVER
WW.		759550276500		SCHMUCKLEISTE NACHT BLAU	DESIGN STRIP NIGHT BLUE
WW.		759550276600		SCHMUCKLEISTE HOLZ DUNKEL	DESIGN STRIP WOOD DARK
WW.		759550276700		SCHMUCKLEISTE HELL GRUEN	DESIGN STRIP LIGHT GREEN
WW.		759550276800		SCHMUCKLEISTE ORANGE	DESIGN STRIP ORANGE
0300.000		296363880301		GEH-RUECKTEIL OFB	CABINET REAR PART SURFACE
0312.000		297006530101		ABDECKUNG FLASH	COVER FLASH
0320.000		291102880504		TYPENAUFKLEBER VNM	TYPE LABEL VNM
0350.000		296365380102	2	ZWISCHENSTUECK RUECKWANDBEFEST.	INTERMEDIATE PIECE CABINET REAR PART
0700.000	△	092461347500		SPULE ENTMAGNETISIERUNG M.HALTER	COIL DEGAUSSING W.HOLDER
0740.000		812612528700	4	EINSATZBUCHSE BILDROHR	INSERT SOCKET PICT.TUBE
1100.000	△	830006820400		BILDR.A 68 ESF 202X143 PHILIPS	PICT.TUBE A 68 ESF 202X143 PHILIPS
1110.000	△	292013601106		ANODENKAPPE M.HOCHSPANNUNGSKABEL	ANODE CAP W.HIGH VOLTAGE
		295010851500		BEDIENEINHEIT M.AUFNAHME KEIN E-TEIL	CONTROL UNIT W.HOLDER CPL NO SPARE PART
1302.000		293033750201		DRAHTFEDER	SPRING
1304.000		295010851400		BEDIENPLATTE DIGI 100	CONTROL BOARD DIGI 100
1311.000		297033571100		TASTSCHALTER PROGRAMM +	KEY SWITCH PROGRAMME +
1312.000		297033571100		TASTSCHALTER PROGRAMM -	KEY SWITCH PROGRAMME -
1313.000		297033571100		TASTSCHALTER LAUTSTAERKE +	KEY SWITCH VOLUME +
1314.000		297033571100		TASTSCHALTER LAUTSTAERKE -	KEY SWITCH VOLUME -
1350.000		295017220201		TASTENSATZ PROGRAMM/LAUTSTAERKE	KEYS SET PROGRAMME/VOLUME
1352.000		295017360201		KLAPPE GEKLEBT KPL	FLAP GLUED ACCORDED CPL
1353.000		270332210100		DRUCKSCHNAPPE	PRESSURE CATCH
1354.000		296380231101		DAEMPFUNGSBLOCK	DAMPING BLOCK
1360.000	△	297032910100		NETZSCHALTER	POWER SWITCH
1370.000		295017210201		TASTENKNOPF NETZ KPL	KEY KNOB POWER CPL
1383.000		293033904200		KOPFHUERERBUCHSE 3,5 O.SCHALTER	HEADPHONE SOCKET 3,5 W/O SWITCH
1384.000		293031688100		CINCH-BUCHSE 3-FACH FBAS/NF L,R	CINCH SOCKET 3 FOLD FBAS/AF L,R
1387.000		293035220600		S-VHS-BUCHSE O.SCHALTER	S-VHS-SOCKET W/O SWITCH
1395.000		295017380107		AUFNAHME BEDIENPLATTE DRUCK KPL	HOLDER CONTROL BOARD PRINT CPL
1397.000	△	296382210104		ISOLIERFOLIE BEDIENEINHEIT	INSULATING FOIL CONTROL BOARD
2100.000	△	829099131600		NETZKABEL KPL	POWER CABLE
2300.000	△	293051223300	X	BILDROHRPLATTE	PICTURE TUBE BOARD
2400.000		296420614102		TP 100 C FERNBEDIENUNG	TP 100 C REMOTE CONTROL
		219499410600		BEDIENUNGSANLEITUNG D	OPERATING INSTRUCTIONS D
		219499410700		BEDIENUNGSANLEITUNG F/I	OPERATING INSTRUCTIONS F/I
		219499410800		BEDIENUNGSANLEITUNG GB/NL	OPERATING INSTRUCTIONS GB/NL
		219499410900		BEDIENUNGSANLEITUNG E/P	OPERATING INSTRUCTIONS E/P
		219499411000		BEDIENUNGSANLEITUNG DK/FIN	OPERATING INSTRUCTIONS DK/FIN
		219499411100		BEDIENUNGSANLEITUNG S/N	OPERATING INSTRUCTIONS S/N
		720100305000		SERVICE MANUAL D/GB	SERVICE MANUAL D/GB
		720100305100		SERVICE MANUAL D/GB 1.ERGAENZUNG	SERVICE MANUAL D/GB 1ST SUPPLEMENT

ÄNDERUNGEN VORBEHALTEN / SUBJECT TO ALTERATION

POS. NR. POS. NO.	ABB. FIG.	MATERIAL-NR. PART NUMBER	ANZ. QTY.	BEZEICHNUNG (D)	DESCRIPTION (GB)
		296560041600		MONTAGEZUBEHOER F.BILDROHR KEIN E-TEIL	MOUNTING ACCESSORIES F.PI NO SPARE PART
		297040110700	X	CHASSIS-FS-STEREO CUC 1838 DIDI 100 KEIN E-TEIL	CHASSIS TV STEREO CUC 1838 DIDI 100 NO SPARE PART
				X-SIEHE GESONDERTE E-LISTE WW. = WAHLWEISE	X-SEE SEPARATE PARTS LIST WW. = OPTIONAL
				HINWEIS: DIE AKTUELLE SOFTWARE KOENNEN SIE IM INTERNET UNTER FOLGENDER ADRESSE ABRUFEN: WWW.GRUNDIG.DE MENU: SOFTWARE-DOWNLOAD	NOTE: YOU MAY DOWNLOAD THE CURRENT SOFTWARE IN THE INTERNET UNDER THE FOLLOWING ADDRESS: WWW.GRUNDIG.DE MENU: SOFTWARE-DOWNLOAD

POS. NR. POS. NO.	MATERIAL-NR. PART NUMBER	BEZEICHNUNG DESCRIPTION	POS. NR. POS. NO.	MATERIAL-NR. PART NUMBER	BEZEICHNUNG DESCRIPTION
	295010851400	BEDIENPLATTE DIGI 100 CONTROL BOARD DIGI 100			
D 85001	830997837100	LE-DIODE LUB371GK			
IC 84001	830546123600	IC TSOP1236			



Es gelten die Vorschriften und Sicherheitshinweise gemäß dem Service Manual "Sicherheit", Mat.-Nummer 720108000000, sowie zusätzlich die eventuell abweichenden, landesspezifischen Vorschriften!



The regulations and safety instructions shall be valid as provided by the "Safety" Service Manual, part number 720108000000, as well as the respective national deviations.

ÄNDERUNGEN VORBEHALTEN / SUBJECT TO ALTERATION

Ersatzteilliste
Spare Parts List

2 / 2001

GRUNDIG

TV

SEDANCE 72 M 72-2110 DOLBY

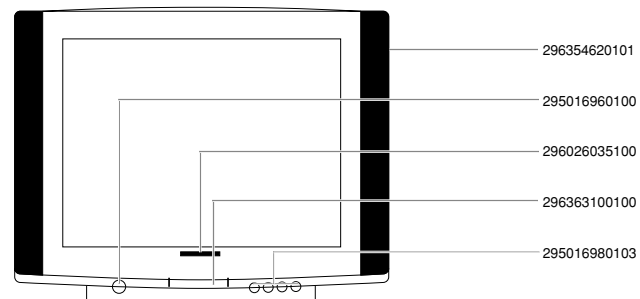
MATERIAL-NR. / PART NO.: 921990017500 BESTELL-NR. / ORDER NO.: GCM2700 SCHWARZ/BLACK
VERSION NR./VERSION NO.: VNM

POS. NR. POS. NO.	ABB. FIG.	MATERIAL-NR. PART NUMBER	ANZ. QTY.	BEZEICHNUNG (D)	DESCRIPTION (GB)
		921990017500		SEDANCE 72 M 72-2110 DOLBY SCHWARZ KEIN E-TEIL	SEDANCE 72 M 72-2110 DOLBY BLACK NO SPARE PART
0200.000		296354620101	2	GEH-VORDERTEIL DRUCK KPL	CABINET FRONT PART PRINT CPL
0201.000		191260359701		LAUTSPRECHER	LOUDSPEAKER
0225.000		296363100100		KLAPPE DRUCK KPL	FLAP PRINT CPL
0229.000		296026035100		EMBLEM GRUNDIG	EMBLEM GRUNDIG
0300.000		296319810102		GEH-RUECKTEIL OFB	CABINET REAR PART SURFACE TREATED
0312.000		297006530101		ABDECKUNG FLASH	COVER FLASH
0314.000		297006513102		ABDECKUNG M.KOAX-KABEL DIGI 100	COVER W.COAX CABLE DIGI DIGI 100
0320.000		291104246301		TYPENAUFKLEBER VNM	TYPE LABEL VNM
0700.000	△	092461347500		SPULE ENTMAGNETISIERUNG M.HALTER	DEGAUSSING COIL W.HOLDER
0770.000		296365010102		ZWISCHENSTUECK OBEN LINKS	INTERMEDIATE PIECE TOP LEFT
0770.000		296365000102	ZWISCHENSTUECK OBEN RECHTS	INTERMEDIATE PIECE TOP RIGHT	
0770.000		296365030102	ZWISCHENSTUECK UNTEN LINKS	INTERMEDIATE PIECE BOTTOM LEFT	
0770.000		296365020102	ZWISCHENSTUECK UNTEN RECHTS	INTERMEDIATE PIECE BOTTOM RIGHT	
		295010840800		KEYBOARD DIGI 100 KEIN E-TEIL	KEYBOARD DIGI 100 NO SPARE PART
0921.000		297033570100		TASTSCHALTER PROGRAMM+	KEY SWITCH PROGRAMME+
0922.000		297033570100		TASTSCHALTER PROGRAMM-	KEY SWITCH PROGRAMME-
0923.000		297033570100		TASTSCHALTER LAUTSTAERKE+	KEY SWITCH VOLUME+
0924.000		297033570100		TASTSCHALTER LAUTSTAERKE-	KEY SWITCH VOLUME-
0925.000		295016980103		TASTEN-SATZ PROGRAMM/LAUTSTAERKE	KEYS SET PROGRAMME/VOLUME
0950.000		293050085000		BUCHSENPLATTE DIGI 100	SOCKET BOARD DIGI 100
0953.000		293033904200		KOPFHUERERBUCHSE 3,5 O.SCHALTER	HEADPHONE SOCKET 3,5 W/O SWITCH
0954.000		293031688100		CINCH-BUCHSE 3-FACH FBAS/NF L,R	CINCH SOCKET 3 FOLD FBAS/AF L,R
0955.000		295016990100		AUFNAHME-BUCHSENPLATTE	HOLDER PCB SOCKETBOARD
1100.000	△	830006820400		BILDR. A68ESF202X143 PHILIPS	PICT.TUBE A68ESF202X143 PHILIPS
1110.000	△	292013601106		ANODENKAPPE M.HOCHSPANNUNGSKABEL	ANODE CAP W.HIGH VOLTAGE CABLE
1900.000	△	295010870900		NETZSCHALTERPLATTE DIGI 100	POWER SWITCH BOARD DIGI 100
1960.000	△	297033910600		NETZSCHALTER O.WISCHER	POWER SWITCH W/O WISHER
1970.000		295016960100		TASTE M.LICHTLEITER KPL	KEY LIGHT GUIDE CPL
2100.000	△	829099131600		NETZKABEL KPL	POWER CABLE CPL
2300.000	△	293051223300	X	BILDROHRPLATTE	PICTURE TUBE BOARD
2400.000		296420614600		TP 100 C FERNBEDIENUNG	TP 100 C REMOTE CONTROL
		219909410100		BEDIENUNGSANLEITUNG D/GB/F/I/NL	OPERATING INSTRUCTIONS D/GB/F/I/NL
		720100305000	SERVICE MANUAL D/GB	SERVICE MANUAL D/GB	
		720100305100	SERVICE MANUAL D/GB 1.ERGAENZUNG	SERVICE MANUAL D/GB 1ST SUPPLEMENT	
		296560041600		MONTAGEZUBEHOER F.BILDROHR KEIN E-TEIL	MOUNTING ACCESSORIES F.PT NO SPARE PART
		297040110600	X	CHASSIS-FS-STEREO	CHASSIS TV STEREO
		CUC 1838 DIGI 100		KEIN E-TEIL	CUC 1838 DIGI 100 NO SPARE PART
				X=SIEHE GESONDERTE E-LISTE	X=SEE SEPARATE PARTS LIST

ÄNDERUNGEN VORBEHALTEN / SUBJECT TO ALTERATION

POS. NR. POS. NO.	ABB. FIG.	MATERIAL-NR. PART NUMBER	ANZ. QTY.	BEZEICHNUNG (D)	DESCRIPTION (GB)
				HINWEIS: DIE AKTUELLE SOFTWARE KOENNEN SIE IM INTERNET UNTER FOLGENDER ADRESSE ABRUFEN: WWW.GRUNDIG.DE MENU: SOFTWARE-DOWNLOAD	NOTE: YOU MAY DOWNLOAD THE CURRENT SOFTWARE IN THE INTERNET UNDER THE FOLLOWING ADDRESS: WWW.GRUNDIG.DE MENU: SOFTWARE-DOWNLOAD

POS. NR. POS. NO.	MATERIAL-NR. PART NUMBER	BEZEICHNUNG DESCRIPTION	POS. NR. POS. NO.	MATERIAL-NR. PART NUMBER	BEZEICHNUNG DESCRIPTION
	293050085000	BUCHSENPLATTE DIGI 100 SOCKET BOARD DIGI 100			
D 85001	830998411900	LE-DIODE L-119EGW			
	295010870900	NETZSCHALTERPLATTE DIGI 100 POWER SWITCH BOARD DIGI 100			
IC 84001	830546123600	IC TSOP1236			



Es gelten die Vorschriften und Sicherheitshinweise gemäß dem Service Manual "Sicherheit", Mat.-Nummer 720108000000, sowie zusätzlich die eventuell abweichenden, landesspezifischen Vorschriften!



The regulations and safety instructions shall be valid as provided by the "Safety" Service Manual, part number 720108000000, as well as the respective national deviations.

ÄNDERUNGEN VORBEHALTEN / SUBJECT TO ALTERATION

Ersatzteilliste Spare Parts List

2 / 2001

GRUNDIG

TV

SEDANCE 72 M 72-2110 MV/DOLBY

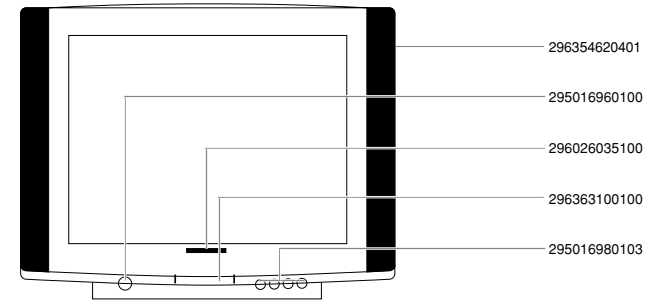
MATERIAL-NR. / PART NO.: 921990029200 BESTELL-NR. / ORDER NO.: GCM1900 TITANE
VERSION NR./VERSION NO.: VNM

POS. NR. POS. NO.	ABB. FIG.	MATERIAL-NR. PART NUMBER	ANZ. QTY.	BEZEICHNUNG (D)	DESCRIPTION (GB)
		921990029200		SEDANCE 72 M 72-2110 MV/DOLBY TITANE KEIN E-TEIL	SEDANCE 72 M 72-2110 MV/DOLBY TITANE NO SPARE PART
0200.000 0201.000 0225.000 0229.000 0300.000 0312.000 0314.000 0320.000 0700.000 0770.000 0770.000 0770.000 0770.000		296354620401 191260359701 296363100100 296026035100 296319810601 297006530100 297006513102 291104236301 092461347500 296365010102 296365000102 296365030102 296365020102	2	GEH-VORDERTEIL DRUCK KPL LAUTSPRECHER KLAPPE DRUCK KPL EMBLEM GRUNDIG GEH-RUECKTEIL OFB ABDECKUNG FLASH ABDECKUNG M.KOAX-KABEL DIGI 100 TYPENAUFKLEBER VNM SPULE ENTMAGNETISIERUNG M.HALTER ZWISCHENSTUECK OBEN LINKS ZWISCHENSTUECK OBEN RECHTS ZWISCHENSTUECK UNTEN LINKS ZWISCHENSTUECK UNTEN RECHTS	CABINET FRONT PART PRINT CPL LOUDSPEAKER FLAP PRINT CPL EMBLEM GRUNDIG CABINET REAR PART SURFACE TREATED COVER FLASH COVER W.COAX CABLE DIGI 100 TYPE LABEL VNM DEGAUSSING COIL W.HOLDER INTERMEDIATE PIECE TOP LEFT INTERMEDIATE PIECE TOP RIGHT INTERMEDIATE PIECE BOTTOM LEFT INTERMEDIATE PIECE BOTTOM RIGHT
		295010840800		KEYBOARD DIGI 100 KEIN E-TEIL	KEYBOARD DIGI 100 NO SPARE PART
0921.000 0922.000 0923.000 0924.000 0925.000		297033570100 297033570100 297033570100 297033570100 295016980103		TASTSCHALTER PROGRAMM+ TASTSCHALTER PROGRAMM+ TASTSCHALTER LAUTSTAERKE+ TASTSCHALTER LAUTSTAERKE- TASTEN-SATZ PROGRAMM/LAUTSTAERKE	KEY SWITCH PROGRAMME+ KEY SWITCH PROGRAMME+ KEY SWITCH VOLUME+ KEY SWITCH VOLUME- KEYS SET PROGRAMME/VOLUME
0950.000 0953.000 0954.000 0955.000		293050085000 293033904200 293031688100 295016990100		BUCHSENPLATTE DIGI 100 KOPFHOERERBUCHSE 3.5 O.SCHALTER CINCH-BUCHSE 3-FACH FBAS/NF L,R AUFNAHME-BUCHSENPLATTE	SOCKET BOARD DIGI 100 HEADPHONE SOCKET 3.5 W/O SWITCH CINCH SOCKET 3 FOLD FBAS/AF L,R HOLDER PCB SOCKETBOARD
1100.000 1110.000	△ △	830006820400 292013601106		BILDR.A68ESF202X143 PHILIPS ANODENKAPPE M.HOCHSPANNUNGSKABEL	PICT.TUBE A68ESF202X143 PHILIPS ANODE CAP W.HIGH VOLTAGE CABLE
1900.000 1960.000 1970.000	△ △ △	295010870900 297033910600 295016960100		NETZSCHALTERPLATTE DIGI 100 NETZSCHALTER O.WISCHER TASTE M.LICHTLEITER KPL	POWER SWITCH BOARD DIGI 100 POWER SWITCH W/O WISHER KEY LIGHT GUIDE CPL
2100.000 2300.000 2400.000	△ △ △	829099131600 293051223300 296420614600	X	NETZKABEL KPL BILDROHRPLATTE TP 100 C FERNBEDIENUNG	POWER CABLE CPL PICTURE TUBE BOARD TP 100 C REMOTE CONTROL
219909410200 720100305000 720100305100		219909410200 720100305000 720100305100		BEDIENUNGSANLEITUNG D/GB/F// NL/DK/N/S/FIN/E/P SERVICE MANUAL D/GB SERVICE MANUAL D/GB 1.ERGAENZUNG	OPERATING INSTRUCTIONS D/GB/F// NL/DK/N/S/FIN/E/P SERVICE MANUAL D/GB SERVICE MANUAL D/GB 1ST SUPPLEMENT
296560041600		296560041600		MONTAGEZUBEHOER F.BILDROHR KEIN E-TEIL	MOUNTING ACCESSORIES F.PT NO SPARE PART
297040110700		297040110700	X	CHASSIS-FS-STEREO CUC 1838 DIGI 100 KEIN E-TEIL	CHASSIS TV STEREO CUC 1838 DIGI 100 NO SPARE PART
				X=SIEHE GESONDERTE E-LISTE	X=SEE SEPARATE PARTS LIST

ÄNDERUNGEN VORBEHALTEN / SUBJECT TO ALTERATION

POS. NR. POS. NO.	ABB. FIG.	MATERIAL-NR. PART NUMBER	ANZ. QTY.	BEZEICHNUNG (D)	DESCRIPTION (GB)
				HINWEIS: DIE AKTUELLE SOFTWARE KOENNEN SIE IM INTERNET UNTER FOLGENDER ADRESSE ABRUFEN: WWW.GRUNDIG.DE MENU: SOFTWARE-DOWNLOAD	NOTE: YOU MAY DOWNLOAD THE CURRENT SOFTWARE IN THE INTERNET UNDER THE FOLLOWING ADDRESS: WWW.GRUNDIG.DE MENU: SOFTWARE-DOWNLOAD

POS. NR. POS. NO.	MATERIAL-NR. PART NUMBER	BEZEICHNUNG DESCRIPTION	POS. NR. POS. NO.	MATERIAL-NR. PART NUMBER	BEZEICHNUNG DESCRIPTION
	293050085000	BUCHSENPLATTE DIGI 100 SOCKET BOARD DIGI 100			
IC 84001	830546123600	IC TSOP1236		295010870900	NETZSCHALTERPLATTE DIGI 100 POWER SWITCH BOARD DIGI 100
D 85001	830998411900	LE-DIODE L-119EGW			



Es gelten die Vorschriften und Sicherheitshinweise gemäß dem Service Manual "Sicherheit", Mat.-Nummer 720108000000, sowie zusätzlich die eventuell abweichenden, landesspezifischen Vorschriften!



The regulations and safety instructions shall be valid as provided by the "Safety" Service Manual, part number 720108000000, as well as the respective national deviations.

ÄNDERUNGEN VORBEHALTEN / SUBJECT TO ALTERATION

Ersatzteilliste
Spare Parts List

2 / 2001

GRUNDIG

TV

SYDNEY SE 7240 DOLBY

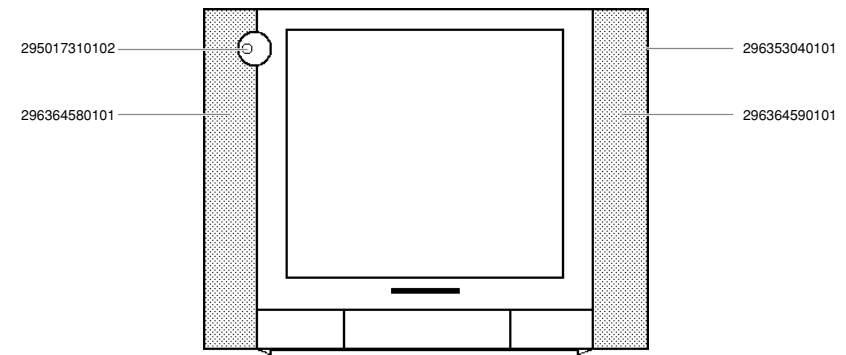
MATERIAL-NR. / PART NO.: 922205017500 BESTELL-NR. / ORDER NO.: GCM5700 SCHWARZ/BLACK
VERSION NR./VERSION NO.: VNM

POS. NR. POS. NO.	ABB. FIG.	MATERIAL-NR. PART NUMBER	ANZ. QTY.	BEZEICHNUNG (D)	DESCRIPTION (GB)
		922205017500		SYDNEY SE 7240 DOLBY SCHWARZ KEIN E-TEIL	SYDNEY SE 7240 DOLBY BLACK NO SPARE PART
0200.000		296353040101		GEH-VORDETEIL DRUCK KPL	CABINET FRONT PART PRINT CPL
0201.000		191260460500	2	LAUTSPRECHER	SPEAKER
0202.000		293031369301		KOAX-ADAPTER	COAX-ADAPTER
0203.000		297006510401		ABDECKUNG DIGI 100	COVER DIGI 100
0203.000		296364568701	4	ABDECKUNG SCHRAUBE	COVER SCREW
0204.000		296364580101		LS-GITTER LINKS M.STOFF	BOX GRILLE LHS W.FABRIC CLOTH
0204.000		296364590101		LS-GITTER RECHTS M.STOFF	BOX GRILLE RHS W.FABRIC CLOTH
0217.000		296088640102	4	SOCKELEINLAGE	BASE INSERT
0247.000		293031197100		EURO-AV BUCHSENLEISTE 21-POL SW	EURO-AV SOCKET STRIP 21 PIN BLACK
0300.000		296364000101		GEH-RUECKTEIL OFB	CABINET REAR PART SURFACE TREATED
0312.000		297006530101		ABDECKUNG FLASH	COVER FLASH
0320.000		291103950501		TYPENAUFKLEBER VNM	TYPE LABEL SELF ADHESIVE VNM
0350.000		829099052900	4	ZWISCHENSTUECK BILDROHR	INTERMEDIATE PIECE PICTURE TUBE
0450.000		297006544101		HALTER LEITERPLATTE	HOLDER PCB
0700.000	△	092461347500		SPULE ENTMAGNETISIERUNG	DEGAUSSING COIL W.HOLDER
0710.000	△	296288160200		ISOLIERFOLIE	INSULATING FOIL
0750.000		812612528700	4	EINSATZBUCHSE BILDROHR	INSERT SOCKET PICTURE TUBE
		293051603800		BAUSTEIN EURO-AV KEIN E-TEIL	MODULE EURO-AV NO SPARE PART
1100.000	△	830006820400		BILDROHR A 68 ESF202X143 PHILIPS	PICT. TUBE A 68 ESF202X143 PHILIPS
1200.000	△	292013601106		ANODENKAPPE M.HOCHSPANNUNGSKABEL	ANODE CAP W.HIGH VOLTAGE CABLE
1300.000		295010852500		BEDIENPLATTE	CONTROL BOARD
1310.000		295017740501		BEDIENTEIL MIT KLAPPE MONTIERT	CONTROL UNIT W. FLAP MOUNTED
1311.000		297033571100		TASTSCHALTER PROGRAMM +	KEY SWITCH PROGRAMME +
1312.000		297033571100		TASTSCHALTER PROGRAMM -	KEY SWITCH PROGRAMME -
1313.000		297033571100		TASTSCHALTER LAUTSTAERKE +	KEY SWITCH VOLUME +
1314.000		297033571100		TASTSCHALTER LAUTSTAERKE -	KEY SWITCH VOLUME -
1350.000		295016710602		TASTEN-SATZ PROGRAMM/LAUTSTAERKE	KEYS SET PROGRAMME/VOLUME
1360.000		295017450103		BEDIENTEIL MONTIERT KPL	CONTROL UNIT MOUNTED CPL
1383.000		293033904200		KOPFHOERERBUCHSE 3,5mm O.SCHALTER	HEADPHONE SOCKET 3.5mm W/O SWITCH
1384.000		293031688100		CINCH-BUCHSE 3-FACH FBAS/NF L,R	CINCH SOCKET 3 FOLD FBAS/AF L,R
1387.000		293035220600		S-VHS-BUCHSE O.SCHALTER	S-VHS-SOCKET W/O SWITCH
1800.000	△	295010870700		NETZSCHALTERPLATTE	POWER SWITCH BOARD
1860.000	△	297033911600		NETZSCHALTER ECO	POWER SWITCH ECO
1870.000	△	295017310102		TASTENKNOPF NETZSCHALTER	BOTTOM MAINS SWITCH
2100.000	△	829099131600		NETZKABEL KPL MIT ENTSTOERDROSSEL	POWER CABLE CPL W.INTERFERENCE CHOKO
2300.000	△	293051223300	X	BILDROHRPLATTE	PICTURE TUBE BOARD
2400.000		296420613300		TP 912 C FERNBEDIENUNG	TP 912 C REMOTE CONTROL
2410.000		720086734000		DECKEL BATTERIEFACH	BATTERY LID
		222059410100		BEDIENUNGSANLEITUNG	OPERATING INSTRUCTIONS
		720100305000		SERVICE MANUAL D/GB	SERVICE MANUAL D/GB
		720100305100		SERVICE MANUAL D/GB 1. ERGAENZUNG	SERVICE MANUAL D/GB 1ST SUPPLEMENT
		296560044100		MONTAGEZUBEHOER FUER BILDROHR KEIN E-TEIL	MOUNTING ACCESSORIES FOR PICT.TUBE NO SPARE PART
		297040112600	X	CHASSIS-FS-STEREO DIGI 100 CUC 1838 KEIN E-TEIL	CHASSIS TV STEREO DIGI 100 CUC 1838 NO SPARE PART

ÄNDERUNGEN VORBEHALTEN / SUBJECT TO ALTERATION

POS. NR. POS. NO.	ABB. FIG.	MATERIAL-NR. PART NUMBER	ANZ. QTY.	BEZEICHNUNG (D)	DESCRIPTION (GB)
				X = SIEHE GESONDERTE E-LISTE HINWEIS: DIE AKTUELLE SOFTWARE KOENNEN SIE IM INTERNET UNTER FOLGENDER ADRESSE ABRUFEN: WWW.GRUNDIG.DE MENU: SOFTWARE-DOWNLOAD	X = SEE SEPARATE PARTS LIST NOTE: YOU MAY DOWNLOAD THE CURRENT SOFTWARE IN THE INTERNET UNDER THE FOLLOWING ADDRESS: WWW.GRUNDIG.DE MENU: SOFTWARE-DOWNLOAD

POS. NR. POS. NO.	MATERIAL-NR. PART NUMBER	BEZEICHNUNG DESCRIPTION	POS. NR. POS. NO.	MATERIAL-NR. PART NUMBER	BEZEICHNUNG DESCRIPTION
	295010870700	NETZSCHALTERPLATTE POWER SWITCH BOARD	CT 43340	830100484800	SMD TRANS BC848B/BC847B
CD 43334	830953414900	MELF-DIODE LL 4148	CT 43360	830100484800	SMD TRANS BC848B/BC847B
CD 81001	833050414800	MELF DIODE MCL4148	CT 43365	830100484800	SMD TRANS BC848B/BC847B
CIC 43310	830578705300	SMD IC 74HC4053	CT 81001	830119005000	SMD TRANS BSP50
CT 43305	830100484800	SMD TRANS BC848B/BC847B	CT 81002	830100484800	SMD TRANS BC848B/BC847B
CT 43315	830100385800	SMD TRANS BC858B/BC857B		295010852500	BEDIENPLATTE CONTROL BOARD
CT 43320	830100385800	SMD TRANS BC858B/BC857B			
CT 43330	830100484800	SMD TRANS BC848B/BC847B	IC 84001	830546123600	IC TSOP1236



Es gelten die Vorschriften und Sicherheitshinweise gemäß dem Service Manual "Sicherheit", Mat.-Nummer 720108000000, sowie zusätzlich die eventuell abweichenden, landesspezifischen Vorschriften!



The regulations and safety instructions shall be valid as provided by the "Safety" Service Manual, part number 720108000000, as well as the respective national deviations.

ÄNDERUNGEN VORBEHALTEN / SUBJECT TO ALTERATION

Ersatzteilliste Spare Parts List

2 / 2001

GRUNDIG

TV

SYDNEY SE 7240 DOLBY

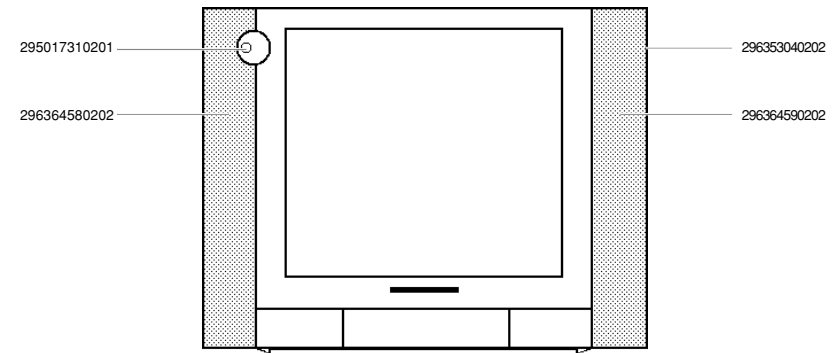
MATERIAL-NR. / PART NO.: 922205019200 BESTELL-NR. / ORDER NO.: GCM5710 TITANE
VERSION NR./VERSION NO.: VNM

POS. NR. POS. NO.	ABB. FIG.	MATERIAL-NR. PART NUMBER	ANZ. QTY.	BEZEICHNUNG (D)	DESCRIPTION (GB)
		922205019200		SYDNEY SE 7240 DOLBY TITANE KEIN E-TEIL	SYDNEY SE 7240 DOLBY TITANE NO SPARE PART
0200.000		296353040202		GEH-VORDERTEIL DRUCK KPL	CABINET FRONT PART PRINT CPL
0201.000		191260460500	2	LAUTSPRECHER	SPEAKER
0202.000		293031369301		KOAX-ADAPTER	COAX-ADAPTER
0203.000		296364560202	4	ABDECKUNG SCHRAUBE	COVER SCREW
0203.000		297006510401		ABDECKUNG DIGI-100	COVER DIGI-100
0204.000		296364580202		LS-GITTER LINKS M.STOFF	SPEAKER GRILLE LHS W.FABRIC CLOTH
0204.000		296364590202		LS-GITTER RECHTS M.STOFF	SPEAKER GRILLE RHS W.FABRIC CLOTH
0217.000		296088640102	4	SOCKELEINLAGE	BASE INSERT
0247.000		293031197100		EURO-AV BUCHSENLEISTE 21-POL SW	EURO-AV SOCKET STRIP 21 PIN BLACK
0300.000		296364000201		GEH-RUECKTEIL OFB	CABINET REAR PART SURFACE TREATED
0312.000		297006530101		ABDECKUNG FLASH	COVER FLASH
0320.000		291103950501		TYPENAUFKLEBER VNM	TYPE LABEL SELF ADHESIVE VNM
0350.000		829099052900	4	ZWISCHENSTUECK BILDROHR	INTERMEDIATE PIECE PICTURE TUBE
0450.000		297006544101		HALTER LEITERPLATTE	HOLDER PCB
0700.000	△	092461347500		SPULE ENTMAGNETISIERUNG	DEGAUSSING COIL
0710.000	△	296288160200		ISOLIERFOLIE	INSULATING FOIL
0750.000	△	812612528700	4	EINSATZBUCHSE BILDROHR	INSERT SOCKET PICTURE TUBE
		293051603800		BAUSTEIN EURO-AV KEIN E-TEIL	MODULE EURO-AV NO SPARE PART
1100.000	△	830006820400		BILDROHR A 68 ESF202X143 PHILIPS	PICTURE TUBE A 68 ESF202X143 PHILIPS
1200.000	△	292013601106		ANODENKAPPE M.HOCHSPANNUNGSKABEL	ANODE CAP W.HIGH VOLTAGE CABLE
1300.000		295010852500		BEDIENPLATTE	CONTROL BOARD
1310.000		295017740601		BEDIENTEIL MIT KLAPPE MONTIERT	CONTROL UNIT W. FLAP MOUNTED
1311.000		297033571100		TASTSCHALTER PROGRAMM +	KEY SWITCH PROGRAMME +
1312.000		297033571100		TASTSCHALTER PROGRAMM -KEY SWITCH	PROGRAMME -
1313.000		297033571100		TASTSCHALTER LAUTSTAERKE +	KEY SWITCH VOLUME +
1314.000		297033571100		TASTSCHALTER LAUTSTAERKE -	KEY SWITCH VOLUME -
1350.000		295016710602		TASTEN-SATZ PROGRAMM/LAUTSTAERKE	KEYS SET PROGRAMME/VOLUME
1360.000		295017450103		BEDIENTEIL MONTIERT KPL	CONTROL UNIT MOUNTED CPL
1383.000		293033904200		KOPFHUERERBUCHSE 3,5mm O.SCHALTER	HEADPHONE SOCKET 3,5mm W/O SWITCH
1384.000		293031688100		CINCH-BUCHSE 3-FACH FBAS/NF L,R	CINCH SOCKET 3 FOLD FBAS/AF L,R
1387.000		293035220600		S-VHS-BUCHSE O.SCHALTER	S-VHS-SOCKET W/O SWITCH
1800.000	△	295010871200		NETZSCHALTERPLATTE	POWER SWITCH BOARD
1860.000	△	297033911600		NETZSCHALTER ECO	POWER SWITCH ECO
1870.000		295017310201		TASTENKNOPF NETZSCHALTER	BOTTOM MAINS SWITCH
2300.000	△	293051223300	X	BILDROHRPLATTE	PICTURE TUBE BOARD
2400.000		296420613300		TP 912 C FERNBEDIENUNG	TP 912 C REMOTE CONTROL
2410.000		720086734000		DECKEL BATTERIEFACH	BATTERY LID
		222059410100		BEDIENUNGSANLEITUNG	OPERATING INSTRUCTIONS
		720100305000		SERVICE MANUAL D/GB	SERVICE MANUAL D/GB
		720100305100		SERVICE MANUAL D/GB 1.ERGAENZUNG	SERVICE MANUAL D/GB 1ST SUPPLEMENT
		296560044100		MONTAGEZUBEHOER F.BILDROHR KEIN E-TEIL	MOUNTING ACCESSORIES F.PICT. TUBE NO SPARE PART
		297040112600	X	CHASSIS-FS-STEREO DIGI 100 CUC 1838 KEIN E-TEIL	CHASSIS TV STEREO DIGI 100 CUC 1838 NO SPARE PART

ÄNDERUNGEN VORBEHALTEN / SUBJECT TO ALTERATION

POS. NR. POS. NO.	ABB. FIG.	MATERIAL-NR. PART NUMBER	ANZ. QTY.	BEZEICHNUNG (D)	DESCRIPTION (GB)
				X = SIEHE GESONDERTE E-LISTE HINWEIS: DIE AKTUELLE SOFTWARE KOENNEN SIE IM INTERNET UNTER FOLGENDER ADRESSE ABRUFEN: WWW.GRUNDIG.DE MENU: SOFTWARE-DOWNLOAD	X = SEE SEPARATE PARTS LIST NOTE: YOU MAY DOWNLOAD THE CURRENT SOFTWARE IN THE INTERNET UNDER THE FOLLOWING ADDRESS: WWW.GRUNDIG.DE MENU: SOFTWARE-DOWNLOAD

POS. NR. POS. NO.	MATERIAL-NR. PART NUMBER	BEZEICHNUNG DESCRIPTION	POS. NR. POS. NO.	MATERIAL-NR. PART NUMBER	BEZEICHNUNG DESCRIPTION
	295010871200	NETZSCHALTERPLATTE POWER SWITCH BOARD	CT 43340	830100484800	SMD TRANS BC848B/BC847B
CD 43334	830953414900	MELF-DIODE LL4148	CT 43360	830100484800	SMD TRANS BC848B/BC847B
CD 81001	833050414800	MELF DIODE MCL4148	CT 43365	830100484800	SMD TRANS BC848B/BC847B
			CT 81001	830119005000	SMD TRANS BSP50
			CT 81002	830100484800	SMD TRANS BC848B/BC847B
CIC 43310	830578705300	SMD IC 74HC405	D 85001	830998411600	LE-DIODE L-115WEGW
CT 43305	830100484800	SMD TRANS BC848B/BC847B	295010852500		BEDIENPLATTE
CT 43315	830100385800	SMD TRANS BC858B/BC857B			CONTROL BOARD
CT 43320	830100385800	SMD TRANS BC858B/BC857B			
CT 43330	830100484800	SMD TRANS BC848B/BC847B	IC 84001	830546123600	IC TSOP1236



Es gelten die Vorschriften und Sicherheitshinweise gemäß dem Service Manual "Sicherheit", Mat.-Nummer 720108000000, sowie zusätzlich die eventuell abweichenden, landesspezifischen Vorschriften!



The regulations and safety instructions shall be valid as provided by the "Safety" Service Manual, part number 720108000000, as well as the respective national deviations.

ÄNDERUNGEN VORBEHALTEN / SUBJECT TO ALTERATION

Ersatzteilliste
Spare Parts List

2 / 2001

GRUNDIG

TV

M 84-212/8 DOLBY

MATERIAL-NR. / PART NO.: 921846029000 BESTELL-NR. / ORDER NO.: GC19090 ANTHRACIT-SOFT/ANTHRACITE SOFT
VERSION NR./VERSION NO.: VNM

POS. NR. POS. NO.	ABB. FIG.	MATERIAL-NR. PART NUMBER	ANZ. QTY.	BEZEICHNUNG (D)	DESCRIPTION (GB)
		921846029000		M 84-212/8 DOLBY ANTHRACIT-SOFT KEIN E-TEIL	M 84-212/8 DOLBY ANTHRACITE SOFT NO SPARE PART
0200.000		296257130101		GEH-VORDETEIL OFB	CABINET FRONT PART SURFAC
0201.000		191260259701	2	LAUTSPRECHER	LOUDSPEAKER
0207.000		296335950501		ABDECKUNG M.STOFF KPL	COVER W.FABRIC CPL
WW.		296335955501		ABDECKUNG M.STOFF KPL	COVER W.FABRIC CPL
0217.000		296088640102	5	SOCKELEINLAGE	BASE INSERT
0229.000		296026015100		EMBLEM GRUNDIG	EMBLEM GRUNDIG
0230.000		296332910201		INFRA-FENSTER DRUCK KPL	INFRA WINDOW PRINT CPL
0300.000		296314930508		GEH-RUECKTEIL OFB	CABINET REAR PART SURFACE
0312.000		297006530101		ABDECKUNG FLASH	COVER FLASH
0314.000		297006513102		ABDECKUNG M.KOAX-KABEL	COVER W.COAX CABLE
0320.000		291102860502		TYPENAUFKLEBER VNM	TYPE LABEL VNM
0700.000	△	092461207500		SPULE ENTMAGNETISIERUNG	COIL DEGAUSSING
1100.000	△	830002081200		BILD.R.A 80 EJA 33X122	PICT.TUBE A 80 EJA 33X122
1110.000	△	292013601106		ANODENKAPPE M.HOCHSPANNUNGSKABEL	ANODE CAP W.HIGH VOLTAGE CABLE
1300.000		295010852200		BEDIENEINHEIT DIGI 100	CONTROL UNIT DIGI 100
1305.000		295010840500		KEYBOARD DIGI 100 KEIN E-TEIL	KEYBOARD DIGI 100 NO SPARE PART
1311.000		297033570100		TASTSCHALTER PROGRAMM +	KEY SWITCH PROGRAMME +
1312.000		297033570100		TASTSCHALTER PROGRAMM -	KEY SWITCH PROGRAMME -
1313.000		297033570100		TASTSCHALTER LAUTSTAERKE +	KEY SWITCH VOLUME +
1314.000		297033570100		TASTSCHALTER LAUTSTAERKE -	KEY SWITCH VOLUME -
1351.000		295015930100		RAHMEN M.TASTEN PROG./LAUTSTAERKE	FRAME W.KEYS PROGRAMME/VOLUME
1352.000		296366370101		KLAPPE DRUCK KPL	FLAP PRINT CPL
1353.000		270412170100		DRUCKSCHNAEPPER	PRESSURE SNAPPER
1370.000		295016395100		NETZTASTENKNOPF	POWER KEY
1383.000		293033904200		KOPFHUERERBUCHSE 3.5 O.SCHALTER	HEADPHONE SOCKET 3.5 W/O SWITCH
1384.000		293031680503		CINCH-BUCHSE 3-FACH FBAS/NF L,R	CINCH SOCKET 3 FOLD FBAS/AF L,R
1396.000		295015990102		ABDECKUNG S-BUCHSEN	COVER S-SOCKETS
2000.000	△	297033910600		NETZSCHALTER	POWER SWITCH
2100.000	△	829099131600		NETZKABEL	POWER CABLE
2300.000	△	293051223300	X	BILDROHRPLATTE	PICTURE TUBE BOARD
2400.000		296420614600		TP 100 C FERNBEDIENUNG	TP 100 C REMOTE CONTROL
		218469410100		BEDIENUNGSANLEITUNG D/GB/F/INL/DK/N/S/FIN/E/P SERVICE MANUAL D/GB SERVICE MANUAL D/GB 1.ERGAENZUNG	OPERATING INSTRUCTIONS D/GB/F/INL/DK/N/S/FIN/E/P SERVICE MANUAL D/GB SERVICE MANUAL D/GB 1ST SUPPLEMENT
		296560037200		MONTAGEZUBEHOER F.BILDROHR KEIN E-TEIL	MOUNTING ACCESSORIES F.PICT.TUBE NO SPARE PART
		297040111700	X	CHASSIS-FS-STEREO CUC 1839 DIGI 100 KEIN E-TEIL	CHASSIS TV STEREO CUC 1839 DIGI 100 NO SPARE PART
				X=SIEHE GESONDERTE E-LISTE WW=WAHLWEISE	X=SEE SEPARATE PARTS LIST WW=OPTIONAL

ÄNDERUNGEN VORBEHALTEN / SUBJECT TO ALTERATION

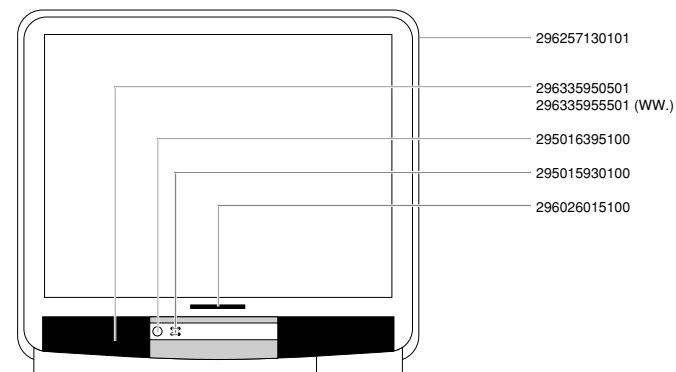
POS. NR. POS. NO.	ABB. FIG.	MATERIAL-NR. PART NUMBER	ANZ. QTY.	BEZEICHNUNG (D)	DESCRIPTION (GB)
----------------------	--------------	-----------------------------	--------------	--------------------	---------------------

HINWEIS:
DIE AKTUELLE SOFTWARE KOENNEN SIE
IM INTERNET UNTER FOLGENDER
ADRESSE ABRUFEN: WWW.GRUNDIG.DE
MENU: SOFTWARE-DOWNLOAD

NOTE:
YOU MAY DOWNLOAD THE CURRENT
SOFTWARE IN THE INTERNET UNDER THE
FOLLOWING ADDRESS: WWW.GRUNDIG.DE
MENU: SOFTWARE-DOWNLOAD

POS. NR. POS. NO.	MATERIAL-NR. PART NUMBER	BEZEICHNUNG DESCRIPTION	POS. NR. POS. NO.	MATERIAL-NR. PART NUMBER	BEZEICHNUNG DESCRIPTION
----------------------	-----------------------------	----------------------------	----------------------	-----------------------------	----------------------------

	295010852200	BEDIENEINHEIT DIGI 100 CONTROL UNIT DIGI 100			
D 85001	830998411600	LE-DIODE L-115 WEGW			
IC 84001	830546123600	IC TSOP 1236			



Es gelten die Vorschriften und Sicherheitshinweise
gemäß dem Service Manual "Sicherheit", Mat.-Num-
mer 720108000000, sowie zusätzlich die eventuell ab-
weichenden, landesspezifischen Vorschriften!



The regulations and safety instructions shall be valid
as provided by the "Safety" Service Manual, part
number 720108000000, as well as the respective
national deviations.

ÄNDERUNGEN VORBEHALTEN / SUBJECT TO ALTERATION

Ersatzteilliste
Spare Parts List

TV

1 / 2001

XENTIA 70 FLAT MFW 70-430/8 DOLBY

MATERIAL-NR. / PART NO.: 921915024000 BESTELL-NR. / ORDER NO.: GCK9677 PROCON SILBER/PROCON SILVER
VERSION NR./VERSION NO.: VNM

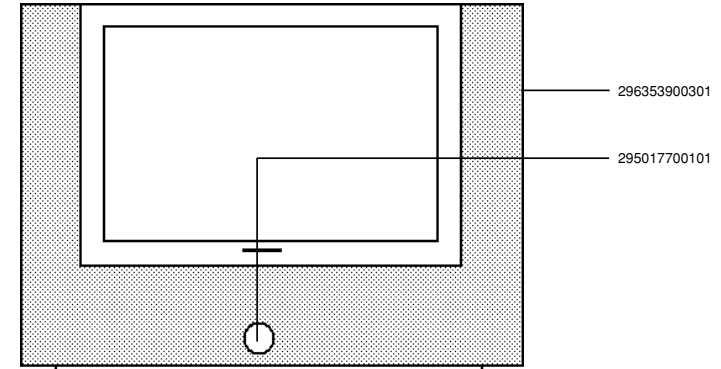
POS. NR. POS. NO.	ABB. FIG.	MATERIAL-NR. PART NUMBER	ANZ. QTY.	BEZEICHNUNG (D)	DESCRIPTION (GB)
		921915024000		XENTIA 70 FLAT MFW 70-430/8 DOLBY PROCON SILBER KEIN E-TEIL	XENTIA 70 FLAT MFW 70-430/8 GB/DOLBY PROCON SILVER NO SPARE PART
0200.000		296353900301		GEH-VORDERTEIL	CABINET FRONT PART
0201.000		191260460500	2	LAUTSPRECHER KOMBI	SPEAKER COMBI
0208.000		297006510102		ABDECKUNG DIGI-100	COVER DIGI-100
0209.000		297006542101		HALTER FOKUSBLOCK	HOLDER FOCUS UNIT
0210.000		296365910201		BLLENDE DRUCK KPL	MASK PRINT CPL
0210.000		295017701101		AUFNAHME IR/BA	HOLDER IR/BA
0211.000		295017440103		LAGERSTUECK	BEARING
0212.000		297012671102		LAGERSTAB	BEARING
0213.000		293033750502		DRAHTFEDER	WIRE SPRING
0217.000		296383400201		BODENPLATTE KPL	BOTTOM PANEL CPL
0218.000		295017700101		TASTENKNOPF NETZSCHALTER	KEY POWER MAINS SWITCH
0219.000		295017702101		TASTENSTOESSEL NETZTASTE	BUTTON STEM KEY POWER
0220.000		293033750404		DRUCKFEDER NETZTASTE	PRESSURE SPRING KEY POWER
0227.000		270332210100		DRUCKSCHNAPPER	PRESSURE CATCH
0232.000		295017675203		AUFNAHME SCHALTHEBEL MONTIERT	HOLDER SWITCH LEVER MOUNTED
0300.000		296363880501		GEH-RUECKTEIL OFB	CABINET REAR PART SURFACE TREATED
0312.000		297006530101		ABDECKUNG FLASH	COVER FLASH
0320.000		291102280502		TYPENAUFKLEBER VNM	TYPE LABEL SELF ADHESIVE VNM
0350.000		296383020202	4	ZWISCHENSTUECK	INTERMEDIATE
				RUECKWANDBEFESTIGUNG	PIECE REAR PANEL FIXING
0700.000	△	092461557601		ENTMAGNETISIERUNGS/ ROTATIONSSPULEN SET	DEGAUSSING/ ROTATING COIL SET
0740.000		296073090101	2	SPULENHALTER	HOLDER COIL
0750.000		812612528700	4	EINSATZBUCHSE BILDROHR	INSERT SOCKET PICTURE TUBE
0900.000	△	292014770100		FOKUS U.UG2-REGLER	FOCUS AND UG2-ADJUSTMENT CONTROL
0910.000	△	292014760202		FOKUSLEITUNG M.TUELLE	FOCUSING CABLE WITH GROMMET
0910.000	△	292014760102	2	FOKUSLEITUNG M.TUELLE	FOCUSING CABLE WITH GROMMET
		293050176400		LED PLATTE KEIN E-TEIL	LED BOARD NO SPARE PART
0950.000		293050084500		BUCHSENPLATTE	SOCKET BOARD
0951.000		293031680503		CINCH-BUCHSE 3-FACH FBAS/NF L,R	CINCH SOCKET 3 FOLD FBAS/AF L,R
0952.000		293033904200		KOPFHUERBUCHSE 3,5mm O.SCHALTER	HEADPHONE SOCKET 3,5mm W/O SWITCH
0953.000		295015990102		ABDECKUNG S-BUCHSEN	COVER S-SOCKETS
0954.000		295017480201		AUFNAHME BUCHSENPLATTE	HOLDER SOCKETS BOARD
1100.000	△	830006623100		BILDROHR W 66 ERF231X044 PHILIPS	PICT. TUBE W 66 ERF231X044 PHILIPS
1200.000	△	292013601106		ANODENKAPPE M.HOCHSPANNUNGSKABEL	ANODE CAP W.HIGH VOLTAGE CABLE
2100.000	△	829099131600		NETZKABEL KPL MIT ENTSTOERDROSSEL	POWER CABLE CPL W.INTERFERENCE CHOKE
2300.000	△	293051223500	X	BILDROHRPLATTE	PICTURE TUBE BOARD
2400.000		296420614202		TP 110 C FERNBEDIENUNG	TP 110 C REMOTE CONTROL
2500.000		219159410100		BEDIENUNGSANLEITUNG D/GB	OPERATING INSTRUCTIONS D/GB
2600.000		720100305000		SERVICE MANUAL	SERVICE MANUAL
		720100305100		SERVICE MANUAL D/GB 1. ERGAENZUNG	SERVICE MANUAL D/GB 1ST SUPPLEMENT
		296560043900		MONTAGEZUBEHOER F.BILDROHR KEIN E-TEIL	MOUNTING ACCESSORIES F.PICT.TUBE NO SPARE PART
		297040110800	X	CHASSIS-FS-STEREO DIGI 100 CUC 1934 KEIN E-TEIL	CHASSIS TV STEREO DIGI 100 CUC 1934 NO SPARE PART

X = SIEHE GESONDERTE E-LISTE

X = SEE SEPARATE PARTS LIST

ÄNDERUNGEN VORBEHALTEN / SUBJECT TO ALTERATION

POS. NR. POS. NO.	MATERIAL-NR. PART NUMBER	BEZEICHNUNG DESCRIPTION	POS. NR. POS. NO.	MATERIAL-NR. PART NUMBER	BEZEICHNUNG DESCRIPTION
	293050176400	LED PLATTE LED BOARD			
D 85501	830998411600	LE-DIODE L-115WEGW			
	293050084500	BUCHSENPLATTE SOCKET BOARD			
IC 84001	830546183600	IC TSOP1836			



Es gelten die Vorschriften und Sicherheitshinweise gemäß dem Service Manual "Sicherheit", Mat.-Nummer 720108000000, sowie zusätzlich die eventuell abweichenden, landesspezifischen Vorschriften!



The regulations and safety instructions shall be valid as provided by the "Safety" Service Manual, part number 720108000000, as well as the respective national deviations.

ÄNDERUNGEN VORBEHALTEN / SUBJECT TO ALTERATION

Ersatzteilliste
Spare Parts List

2 / 2001

GRUNDIG

TV

MW 82-3112 MV/DOLBY

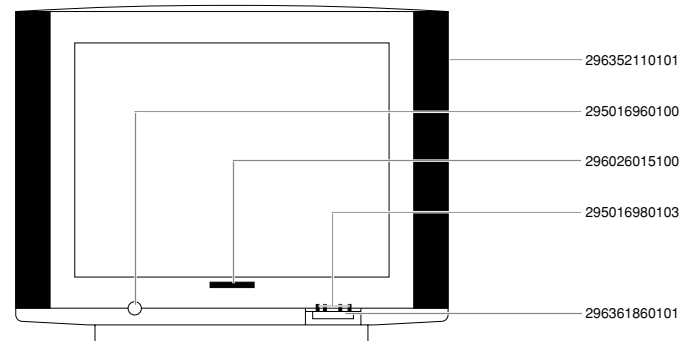
MATERIAL-NR. / PART NO.: 922217027500 BESTELL-NR. / ORDER NO.: GCM9800 SCHWARZ/BLACK
VERSION NR./VERSION NO.: VNM

POS. NR. POS. NO.	ABB. FIG.	MATERIAL-NR. PART NUMBER	ANZ. QTY.	BEZEICHNUNG (D)	DESCRIPTION (GB)
		922217027500		MW 82-3112 MV/DOLBY SCHWARZ KEIN E-TEIL	MW 82-3112 MV/DOLBY BLACK NO SPARE PART
0200.000		296352110101		GEH-VORDERTEIL DRUCK KPL	CABINET FRONT PART PRINT
0201.000		191160117200	2	LAUTSPRECHER	LOUDSPEAKER
0202.000		191150079700	2	HOCHTON-LAUTSPRECHER	TWEETER
0206.000		296362140100		ABDECKUNG LS	COVER LOUDSPEAKER CPL
0225.000		296361860101		KLAPPE OFB	FLAP SURFACE TREATED
0226.000		296341120100	2	KLAPPENLAGER KPL.	FLAP BEARING CPL.
0229.000		296026015100		EMBLEM GRUNDIG	EMBLEM GRUNDIG
0230.000		296365120101		IR-FENSTER DRUCK KPL	IR WINDOW PRINT CPL
0300.000		296361788018		GEH-RUECKTEIL	CABINET REAR PART
0312.000		297006530101		ABDECKUNG FLASH	COVER FLASH
0314.000		297006513102		ABDECKUNG M.KOAX-KABEL	COVER W.COAX CABLE
0320.000		291104470501		TYPENAUFKLEBER VNM	TYPE LABEL VNM
0700.000	△	092461527506		ENTMAGNETISIERUNGSSPULE M.HALTER	COIL DEGAUSSING W.HOLDER
0900.000	△	292014770100		FOKUS U.UG2-REGLER	FOCUS AND UG2-ADJUSTMENT
0910.000	△	292014760102	2	FOKUSLEITUNG M.TUELLE ROT	FOCUSING CABLE WITH GROMM RED
0910.000	△	292014760202		FOKUSLEITUNG M.TUELLE BLAU	FOCUSING CABLE WITH GROMM BLUE
0950.000		293050085100		BUCHSENPLATTE DIGI 100	SOCKET BOARD DIGI 100
0951.000		293031688100		CINCH-BUCHSE 3-FACH FBAS/NF L,R	CINCH SOCKET 3 FOLD FBAS/AF L,R
0952.000		293033904200		KOPFHOERERBUCHSE 3,5 O.SCHALTER	HEADPHONE SOCKET 3.5 W/O SWITCH
0953.000		295016990100		AUFNAHME-BUCHSENPLATTE	HOLDER PCB SOCKETBOARD
1100.000	△	830007623100		BILDR.W 76 ESF 231X44 PHILIPS	PICT.TUBE W 76 ESF 231X44 PHILIPS
1110.000	△	292013601106		ANODENKAPPE M.HOCHSPANNUNGSKABEL	ANODE CAP W.HIGH VOLTAGE
		295010840800		KEYBOARD DIGI 100 KEIN E-TEIL	KEYBOARD DIGI 100 NO SPARE PART
1311.000		297033570100		TASTSCHALTER PROGRAMM +	KEY SWITCH PROGRAMME +
1312.000		297033570100		TASTSCHALTER PROGRAMM -	KEY SWITCH PROGRAMME -
1313.000		297033570100		TASTSCHALTER LAUTSTAERKE +	KEY SWITCH VOLUME +
1314.000		297033570100		TASTSCHALTER LAUTSTAERKE -	KEY SWITCH VOLUME -
1350.000		295016980103		TASTENSATZ PROGRAMM/LAUTSTAERKE	KEYS SET PROGRAMME/VOLUME
1900.000	△	295010870900		NETZSCHALTERPLATTE DIGI 100	POWER SWITCH BOARD DIGI 100
1960.000	△	297033910600		NETZSCHALTER O.WISCHER	POWER SWITCH W/O WIPER
1970.000		295016960100		TASTE M.LICHTLEITER KPL	KEY LIGHT GUIDE CPL
2100.000	△	829099131600		NETZKABEL	POWER CABLE
2300.000	△	293051223600	X	BILDROHRPLATTE	PICTURE TUBE BOARD
2400.000		296420614600		TP 100 C FERNBEDIENUNG	TP 100 C REMOTE CONTROL
		222179410100		BEDIENUNGSANLEITUNG D/GB/F/INL/DK/N/S/FIN/E/P	OPERATING INSTRUCTIONS D/GB/F/INL/DK/N/S/FIN/E/P
		720100305000		SERVICE MANUAL D/GB	SERVICE MANUAL D/GB
		720100305100		SERVICE MANUAL D/GB 1.ERGAENZUNG	SERVICE MANUAL D/GB 1ST SUPPLEMENT
		296560041200		MONTAGEZUBEHOER F.BILDROHR KEIN E-TEIL	MOUNTING ACCESSORIES F.PI NO SPARE PART
		297040113600	X	CHASSIS-FS-STEREO CUC 1935 DIGI 100 KEIN E-TEIL	CHASSIS TV STEREO CUC 1935 DIGI 100 NO SPARE PART
				X=SIEHE GESONDERTE E-LISTE	X=SEE SEPARATE PARTS LIST

ÄNDERUNGEN VORBEHALTEN / SUBJECT TO ALTERATION

POS. NR. POS. NO.	ABB. FIG.	MATERIAL-NR. PART NUMBER	ANZ. QTY.	BEZEICHNUNG (D)	DESCRIPTION (GB)
				HINWEIS: DIE AKTUELLE SOFTWARE KOENNEN SIE IM INTERNET UNTER FOLGENDER ADRESSE ABRUFEN: WWW.GRUNDIG.DE MENU: SOFTWARE-DOWNLOAD	NOTE: YOU MAY DOWNLOAD THE CURRENT SOFTWARE IN THE INTERNET UNDER THE FOLLOWING ADDRESS: WWW.GRUNDIG.DE MENU: SOFTWARE-DOWNLOAD

POS. NR. POS. NO.	MATERIAL-NR. PART NUMBER	BEZEICHNUNG DESCRIPTION	POS. NR. POS. NO.	MATERIAL-NR. PART NUMBER	BEZEICHNUNG DESCRIPTION
	293050085100	BUCHSENPLATTE DIGI 100 SOCKET BOARD DIGI 100			
IC 84001	830546123600	IC TSOP1236 TEMIC			
	295010870900	NETZSCHALTERPLATTE DIGI 100 POWER SWITCH BOARD DIGI 100			
D 85001	830998411900	LE-DIODE L-119EGW			



Es gelten die Vorschriften und Sicherheitshinweise gemäß dem Service Manual "Sicherheit", Mat.-Nummer 720108000000, sowie zusätzlich die eventuell abweichenden, landesspezifischen Vorschriften!



The regulations and safety instructions shall be valid as provided by the "Safety" Service Manual, part number 720108000000, as well as the respective national deviations.

ÄNDERUNGEN VORBEHALTEN / SUBJECT TO ALTERATION

Ersatzteilliste Spare Parts List

2 / 2001

CHASSIS-FS-STEREO CUC 1807 DIGI 100 CHASSIS TV STEREO CUC 1807 DIGI 100

MATERIAL-NR. / PART NO.: 297040111800

POS. NR. POS. NO.	ABB. FIG.	MATERIAL-NR. PART NUMBER	ANZ. QTY.	BEZEICHNUNG (D)	DESCRIPTION (GB)
		297040111800		CHASSIS-FS-STEREO CUC 1807 DIGI 100 KEIN E-TEIL	CHASSIS TV STEREO CUC 1807 DIGI 100 NO SPARE PART
0100.000		295042622100	X	BAUSTEIN SIGNAL / ZF-TUNER	MODULE SIGNAL / IF-TUNER
0216.000		297033571100		TASTSCHALTER PROGRAMM+	KEY SWITCH PROGRAMM+
0216.000		297033571100		TASTSCHALTER PROGRAMM-	KEY SWITCH PROGRAMM-
0216.000		297033571100		TASTSCHALTER LAUTSTAEERKE+	KEY SWITCH VOLUME+
0216.000		297033571100		TASTSCHALTER LAUTSTAEERKE-	KEY SWITCH VOLUME-
0240.000		293033904200		KOPFHOERERBUCHSE 3,5 O.SCHALTER	HEADPHONE SOCKET 3,5 W/O SWITCH
0241.000		293031680503		CINCH-BUCHSE 3-FACH FBAS/NF L,R	CINCH SOCKET 3 FOLD FBAS/AF L,R
0400.000		295042032200	X	BAUSTEIN FEATURE	MODULE FEATURE
0451.000		297006520103		HALTER BAUSTEIN	HOLDER MODULE
1000.000	△	096211130206	4	SICHERUNGSHALTER Si60501/62501	FUSE HOLDER Si60501/62501
2000.000	△	297033910100		NETZSCHALTER O.WISCHER	POWER SWITCH W/O WIPE
2200.000	△	293033996601		NETZ EINBAUGERAETESTECKER	APPLIANCE PLUG W.WIRE
2400.000		293031530107	2	MONTAGECLIP T53501/60506	MOUNTING CLIP T53501/60506
2410.000		293031530208		MONTAGECLIP IC40510	MOUNTING CLIP IC40510
2420.000		293031531208	9	MONTAGECLIP D53571/53572/60506/ D61516/61521/61524/IC50510/ T50528/50529	MOUNTING CLIP D53571/53572/60506/ D61516/61521/61524/IC50510/ T50528/50529
2430.000		293031531605		MONTAGECLIP T52503	MOUNTING CLIP T52503
2440.000		293031561600		ISOLIERUNG D60019	INSULATION D60019
2445.000		293031561700		ISOLIERUNG D60021	INSULATION D60021
2450.000		293031561800		FOLIE WAERMELEITEND D60506	FOIL HEAT CONDUCTING D60506
2460.000		293031562200	6	FOLIE WAERMELEITEND D61516/61521/ D61524/IC50510/T50528/50529	FOIL HEAT CONDUCTING D61516/61521/ D61524/IC50510/T50528/50529
2470.000		293031562100		FOLIE WAERMELEITEND D53572	FOIL HEAT CONDUCTING D53572
2480.000		293031562300		FOLIE WAERMELEITEND D53571	FOIL HEAT CONDUCTING D53571
2490.000		293031562800	2	FOLIE WAERMELEITEND D60019/60021	FOIL HEAT CONDUCTING D60019/60021
				WW.=WAHLWEISE X=SIEHE GESONDERTE E-LISTE	WW.=OPTIONAL X=SEE SEPARATE PARTS LIST

POS. NR. POS. NO.	MATERIAL-NR. PART NUMBER	BEZEICHNUNG DESCRIPTION	POS. NR. POS. NO.	MATERIAL-NR. PART NUMBER	BEZEICHNUNG DESCRIPTION
C 40502	845299615000	ELKO 2200UF 20% 25V	C 61511	865006704600	KERKO HV C 100PF 20% 1KV
C 50512	845299614700	ELKO 1000UF 20% 25V	C 61512	865006704600	KERKO HV C 100PF 20% 1KV
C 50526	845299614700	ELKO 1000UF 20% 25V	C 61514	851591103800	FOKO FKP1 100PF 10% 1600V
C 53512	851591160200	FOKO FKP1 142PF 2,5% 2000V	C 61521	865006704600	KERKO HV C 100PF 20% 1KV
C 53571	851591470700	FOKO FKP1 6800PF 3,5% 2000V	C 61524	865006704600	KERKO HV C 100PF 20% 1KV
C 60506	865006704600	KERKO HV C 100PF 20% 1KV	C 61561	865006704600	KERKO HV C 100PF 20% 1KV
C 60509	851591104000	FOKO FKP1 220PF 10% 1600V	C 61562	845209701500	ELKO #39 1000UF +50-20% 25V
C 60512	865008111100	KERKO HV C 270PF 20% 2KV	C 61563	845209701500	ELKO #39 1000UF +50-20% 25V
C 60518	851591140300	FOKO FKP1 0,01UF 5% 1250V	C 61566	865006704600	KERKO HV C 100PF 20% 1KV
C 60519	865006704600	KERKO HV C 100PF 20% 1KV	C 62501	△ 851179304700	FOKO MP3 0,47UF20%250VW
C 60521	865006704600	KERKO HV C 100PF 20% 1KV	C 62502	△ 851179304700	FOKO MP3 0,47UF20%250VW
C 60523	865008112500	KERKO HV C 1000PF 20% 1KV	C 62521	△ 866009823400	KERKO SI 1000PF 20% 400V
C 60524	865008112500	KERKO HV C 1000PF 20% 1KV	C 62548	△ 866009823800	KERKO SI 2200PF 20% 400V
C 60526	865008112500	KERKO HV C 1000PF 20% 1KV	C 62549	△ 866009823400	KERKO SI 1000PF 20% 400V
C 60527	865008112500	KERKO HV C 1000PF 20% 1KV			
C 60528	844330315000	ELKO SNT #3 150UF 20% 450V	CD 21501	833050414800	MELF DIODE MCL4148
C 60529	△ 851179301800	MP3 0,1UF 20% 250VW	CD 21502	833050414800	MELF DIODE MCL4148
C 60801	865006703100	KERKO HV C 47PF 20% 2KV	CD 21503	833050414800	MELF DIODE MCL4148
C 60802	865008112500	KERKO HV C 1000PF 20% 1KV	CD 21506	832531310300	MELF DIODE BAV103

ÄNDERUNGEN VORBEHALTEN / SUBJECT TO ALTERATION

GRUNDIG

TV

POS. NR. POS. NO.	MATERIAL-NR. PART NUMBER	BEZEICHNUNG DESCRIPTION	POS. NR. POS. NO.	MATERIAL-NR. PART NUMBER	BEZEICHNUNG DESCRIPTION
CD 21636	833050414800	MELF DIODE MCL4148	IC 50510	830533817700	IC TDA8177
CD 21639	833050414800	MELF DIODE MCL4148	IC 55510	830533814500	IC TDA8145
CD 21666	833050414800	MELF DIODE MCL4148	IC 58510	830520439300	IC LM393P
CD 40536	833050414800	MELF DIODE MCL4148	IC 60510	830533464600	IC TDA16846
CD 52503	833050414800	MELF DIODE MCL4148	IC 60801	830547025300	IC TNY253
CD 53519	833050414800	MELF DIODE MCL4148	IC 60817	830546543100	IC TS431Z-AP
CD 55503	830945504400	MELF Z-DIODE 4,3 B 0,5W	IC 61510	830520435700	IC LM358N
CD 55504	833050414800	MELF DIODE MCL4148	IC 61535	830520497800	IC L4978
CD 57501	833050414800	MELF DIODE MCL4148	IC 61545	830520497800	IC L4978
CD 57503	833050414800	MELF DIODE MCL4148	IC 61555	830520497800	IC L4978
CD 57504	833050414800	MELF DIODE MCL4148	IC 84501	830546123600	IC TSOP1236
CD 57506	830945515000	MELF Z-DIODE 15V B 0,5W			
CD 58501	833050414800	MELF DIODE MCL4148	L 53501	810498205600	FERRITPERLE HF70 BTL 3,5X6
CD 58504	833050414800	MELF DIODE MCL4148	L 53502	810498205600	FERRITPERLE HF70 BTL 3,5X6
CD 58507	830945502800	MELF Z-DIODE 2,7 B 0,5W	L 53503	810498205600	FERRITPERLE HF70 BTL 3,5X6
CD 58511	833050414800	MELF DIODE MCL4148			FERRITE BEAD
CD 58512	833050414800	MELF DIODE MCL4148	L 53511	814050524900	DR A AX-GA 10UH 10%
CD 58521	833050414800	MELF DIODE MCL4148	L 53512	092401140400	DROSSEL 1,5 MH/COIL 1.5 MH
CD 58522	833050414800	MELF DIODE MCL4148			
CD 60811	833050414800	MELF DIODE MCL4148	L 53521	292031199700	LINEARITAETSREGLER
CD 60812	832561034100	SMD DIODE STPS340U			LINEARITY CONTROL
CD 61528	832538430100	SMD Z-DIODE BZ84B30	L 53574	092468596400	SPULE BRUECKE M.KERN
CD 61538	832561034100	SMD DIODE STPS340U			BRIDGE COIL W. CORE
CD 61548	832561034100	SMD DIODE STPS340U	L 55514	092458160100	O/W AUSKOPPELSPULE
CD 61558	832561034100	SMD DIODE STPS340U			E/W DECOUPLING COIL
CD 70501	830945505100	MELF-Z DIODE 5,1 C 0,5W	L 60506	297017390800	DAEMPF-PERLE
CD 85513	830945505200	MELF-Z DIODE 5,1 B 0,5W	L 60518	810498201400	DAEMPF-PERLE 433003038102
					DAMPING BEAD
CIC21660	830598600000	SMD IC 74LV00	L 60528	△ 292017119700	SPEICHERDROSSEL EF25/11 1,8MH
					STORAGE CHOKE EF25/11 1.8MH
CT 21635	830100685800	SMD TRANS BC858C/ BC857C	L 60812	814052499200	SIEB-DR 10UH 15%
CT 21670	830100484800	SMD TRANS BC848B/ BC847B			FILTER CHOKE 10UH 15%
CT 40531	830100484800	SMD TRANS BC848B/ BC847B	L 61511	810498201400	DAEMPF-PERLE 433003038102
CT 40591	830100484800	SMD TRANS BC848B/ BC847B	L 61514	810498201400	DAEMPF-PERLE 433003038102
CT 44515	830100484800	SMD TRANS BC848B/ BC847B	L 61521	810498201400	DAEMPF-PERLE 433003038102
CT 57506	830100484800	SMD TRANS BC848B/ BC847B	L 61524	810498201400	DAEMPF-PERLE 433003038102
CT 58512	830100484800	SMD TRANS BC848B/ BC847B			DAMPING BEAD
CT 61575	830100484800	SMD TRANS BC848B/ BC847B	L 61527	814052499200	SIEB-DR 10UH 15%
CT 61576	830119602000	SMD TRANS FET BSN20			FILTER CHOKE 10UH 15%
CT 61580	830100484800	SMD TRANS BC848B/ BC847B	L 61538	814052499500	SIEB-DR 330UH
CT 61585	830100484800	SMD TRANS BC848B/ BC847B			FILTER CHOKE 330UH
CT 85505	830100385800	SMD TRANS BC858B/ BC857B	L 61548	814052105900	SPEICHER-DR 59UH 2,5A
CT 85510	830100385800	SMD TRANS BC858B/ BC857B			STORAGE CHOKE 59UH 2.5A
			WW.	814052106800	SPEICHER-DR 67UH EF16
D 21512	830921502000	DIODE 1 N 4004			STORAGE CHOKE 67UH EF16
D 40532	830921504500	DIODE 1N4148	L 61549	814052499200	SIEB-DR 10UH 15%
D 50513	830951627200	DIODE BYV27/200			FILTER CHOKE 10UH 15%
D 52506	830921502000	DIODE 1 N 4004	L 61558	814052105900	SPEICHER-DR 59UH 2,5A
D 53508	830920100500	DIODE BA157			STORAGE CHOKE 59UH 2.5A
D 53519	830970900300	Z DIODE ZY 51	WW.	814052106800	SPEICHER-DR 67UH EF16
D 53571	830920435900	DIODE BY359 1500			STORAGE CHOKE 67UH EF16
D 53572	830920423000	DIODE BY 229-600	WW.	814052106700	SPEICHER-DR EF16 67UH 2,5A
D 54501	830920100500	DIODE BA157			STORAGE CHOKE EF16 67UH 2.5A
D 55512	830972033300	Z DIODE 33 C 0,5W	L 61561	810498201400	DAEMPF-PERLE 433003038102
D 60019	830919780700	DIODE STTA806D			DAMPING BEAD
D 60021	830919780700	DIODE STTA806D	L 61562	814050506500	DR A AX-GA 47UH 5%
D 60506	830982088000	DIODE MUR 880 WW.BYT 08 P	L 61566	810498201400	DAEMPF-PERLE 433003038102
D 60512	830951675400	DIODE BY753B			DAMPING BEAD
D 60523	830856038400	GLR.SK380C1500	L 61567	814050506500	DR A AX-GA 47UH 5%
D 61503	830972009900	Z DIODE 10 B 0,5W	L 62501	△ 295008359700	ENTSTOER-DR 2X22MH
D 61511	830951603800	DIODE BYV38			INTERFERENCE CHOKE 2X22MH
D 61512	830951603800	DIODE BYV38	L 62527	814053006600	BREITBAND-DROSSELSPULE
D 61516	△ 830951679800	DIODE BYT 08 P-1000			WIDE BAND-CHOKE COIL
D 61521	△ 830919682000	DIODE STPR820D			
D 61524	△ 830919682000	DIODE STPR820D	OK 22505	△ 830600024200	OPTOKOPPLER IL4216-X001
D 61533	830920100500	DIODE BA157	OK 60531	△ 830600001200	OPTOKOPPLER CNY17F1
D 61561	△ 830951717200	DIODE BYW172D	OK 60546	△ 830600001200	OPTOKOPPLER CNY17F1
D 61566	△ 830951717200	DIODE BYW172D	OK 60805	△ 830600061500	OPTOKOPPLER SFH615A-2
IC 40510	830536729700	IC TDA7297	R 21523	△ 870532102000	MOW 0411 6,2 OHM 5%
			R 22501	△ 831120001600	PTC DUO T251-A80-A10

ÄNDERUNGEN VORBEHALTEN / SUBJECT TO ALTERATION

POS. NR. POS. NO.	MATERIAL-NR. PART NUMBER	BEZEICHNUNG DESCRIPTION
----------------------	-----------------------------	----------------------------

R 22504	870004912100	KSW 0411 100 KOHM 5%
R 22506	870022905700	KSW NB 0207 220 OHM 5%
R 40502	873229600900	DRW 6,5 2,2 OHM 10%
R 50507	876642461200	MSW 0207 3 OHM 1%
R 50508	876642461200	MSW 0207 3 OHM 1%
R 50526	870042900500	KSW NB 0207 1,5 OHM 5%
R 50529	876635705900	MSW 0414 270 OHM 5%
R 52502	870536123700	MOW 0617 33 OHM 10%
R 52503	873023923900	DRW SI ST7 3W 39 OHM 5%
R 52505	870536102100	MOW 0617 6,8 OHM 5%
R 52506	870536102100	MOW 0617 6,8 OHM 5%
R 53508	870042909700	KSW NB 0207 10 KOHM 5% ST
R 53511	870522702100	MOW 0411 6,8 OHM 5%
R 53516	873028002100	DRW SI S11 7W 6,8 OHM 5%
R 53521	870536906300	MOW 0617 390 OHM 5% LI
R 54501	873500303300	DRW 0,75W 0,33 OHM 10%
R 55512	870536906500	MOW 0617 470 OHM 5% LI
R 55514	870123081700	NKS 3 4,7 OHM 5%
R 58501	876519810400	MSW 0207 20 KOHM 1%
R 58502	876519808400	MSW 0207 3 KOHM 1%
R 60502	870006935600	KSW 0617 3 MOHM 2%
R 60504	870006934100	KSW 0617 680 KOHM 2%
R 60508	873506730100	DRW 7 15 KOHM 10%
R 60512	870004903200	KSW 0411 20 OHM 5%
R 60528	876504414100	MSW 0411 680 KOHM 5%
R 60801	876521212700	MSW 0411 180 KOHM 5%
R 60802	831140107400	VDR SIOV-S07K385GS3
R 60803	870042904500	KSW NB 0207 68 OHM 5%
R 61508	879005005400	ESTR.SK10-A 22 KOHM LIN
R 61512	870042904900	KSW NB 0207 100 OHM 5% ST
R 61518	870522732100	MOW 0411 100 KOHM 10%
R 61527	870536930100	MOW 0617 15 KOHM 10% LI
R 61533	873506404900	DRW 4 100 OHM 5%
R 61572	879005004000	ESTR.SK10-A 2,2 KOHM LIN
R 62501	876504914500	MSW SI 0414 1 MOHM 5% VDE
R 62502	831100501700	NTC 4,7 OHM 30%
R 62503	831140127500	VDR SIOV-S14K275E2
R 62549	876634915500	MSW SI 0414 2,7 MOHM 5% LI

SI 52501	831560902600	SI LOET T160MA 250V
SI 60501	831562000300	SI 5X20 T2A L 250V
SI 61521	831562022500	SI LOET T2A 250V
SI 61524	831562102700	SI LOET T2,5A 250V
SI 61538	831561820000	SI LOET T1A 250V
SI 61561	831562022500	SI LOET T2A 250V
SI 61566	831562022500	SI LOET T2A 250V
SI 62501	831562250300	SI 5X20 T3,15A H 250V

T 21511	830340129900	TRANS.BF299 G/PBF259 RS
T 50528	830221054400	TRANS BD544B/ BD538
T 50529	830221054300	TRANS BD543B/ BD537
T 52503	830221068200	TRANS.BD 679A
T 53501	830262533100	TRANS 2SC5331
T 60506	830263829900	TRANS 2SK2699
T 61505	830225425400	TRANS FET BSN254A

TC 22503	831001000800	TRIAC BTB08-600CW
----------	--------------	-------------------

TR 52501	092458129600	TREIBERUEBERTRAGER DRIVER TRANSFORMER
TR 53500	292016800200	TRAF0 DIODEN-SPLIT DIODE SPLIT TRANSFORMER CPL
TR 60500	292015819700	SPERRWANDLERTRAFO
TR 60800	292016249700	SPERRWANDLERTRAFO E16/5

REVERSE CONVERTER
TRANSFORMER E16/5

Es gelten die Vorschriften und Sicherheitshinweise gemäß dem Service Manual "Sicherheit", Mat.-Nummer 720108000000, sowie zusätzlich die eventuell abweichenden, landesspezifischen Vorschriften!



The regulations and safety instructions shall be valid as provided by the "Safety" Service Manual, part number 720108000000, as well as the respective national deviations.

ÄNDERUNGEN VORBEHALTEN / SUBJECT TO ALTERATION

POS. NR. POS. NO.	MATERIAL-NR. PART NUMBER	BEZEICHNUNG DESCRIPTION
----------------------	-----------------------------	----------------------------

Ersatzteilliste Spare Parts List

12 / 2000

CHASSIS-FS-STEREO CUC 1837 DIGI 100 CHASSIS TV STEREO CUC 1837 DIGI 100

MATERIAL-NR. / PART NO.: 297040110200

POS. NR. POS. NO.	ABB. FIG.	MATERIAL-NR. PART NUMBER	ANZ. QTY.	BEZEICHNUNG D	DESCRIPTION GB
		297040110200		CHASSIS-FS-STEREO CUC 1837 DIGI 100 KEIN E-TEIL	CHASSIS TV STEREO CUC 1837 DIGI 100 NO SPARE PART
0100.000		295042622100	X	BAUSTEIN SIGNAL / ZF+TUNER	MODULE SIGNAL / IF+TUNER
0400.000		295042032200	X	BAUSTEIN FEATURE	MODULE FEATURE
0451.000		297006520102		HALTER BAUSTEIN	HOLDER MODULE
1000.000	△	096211130206	4	SICHERUNGSHALTER SI60501/62501	FUSE HOLDER SI60501/62501
1311.000		297033571100		TASTSCHALTER PROGRAMM+	KEY SWITCH PROGRAMME+
1312.000		297033571100		TASTSCHALTER PROGRAMM-	KEY SWITCH PROGRAMME-
1313.000		297033571100		TASTSCHALTER LAUTSTAERKE+	KEY SWITCH VOLUME+
1314.000		297033571100		TASTSCHALTER LAUTSTAERKE-	KEY SWITCH VOLUME-
1383.000		293033904200		KOPFHUERBUCHSE 3,5 O.SCHALTER	HEADPHONE SOCKET 3,5 W/O SWITCH
1384.000		293031680503		CINCH-BUCHSE 3-FACH FBAS/NF L,R	CINCH SOCKET 3 FOLD FBAS/AF L,R
2000.000	△	297033910100		NETZSCHALTER O. WISCHER	POWER SWITCH W/O WIPE
2200.000	△	293033996601		NETZ EINBAUGERAETESTECKER	APPLIANCE PLUG W.WIRE
2400.000		293031530107	2	MONTAGECLIP T53501/60506	MOUNTING CLIP T53501/60506
2410.000		293031530208		MONTAGECLIP IC40510	MOUNTING CLIP IC40510
2420.000		293031531208	9	MONTAGECLIP D53571/53572/60506/ D61516/61521/61524/IC50510/ T50528/50529	MOUNTING CLIP D53571/53572/60506/ D61516/61521/61524/IC50510/ T50528/50529
2430.000		293031531605		MONTAGECLIP T52503	MOUNTING CLIP T52503
2440.000		293031561600		ISOLIERUNG D60019	INSULATION D60019
2445.000		293031561700		ISOLIERUNG D60021	INSULATION D60021
2450.000		293031561800		FOLIE WAERMELEITEND D60506	FOIL HEAT CONDUCTING D60506
2460.000		293031562000	6	FOLIE WAERMELEITEND D61516/61521/ D61524/IC50510/T50528/50529	FOIL HEAT CONDUCTING D61516/61521/ D61524/IC50510/T50528/50529
2470.000		293031562100		FOLIE WAERMELEITEND D53572	FOIL HEAT CONDUCTING D53572
2480.000		293031562300		FOLIE WAERMELEITEND D53571	FOIL HEAT CONDUCTING D53571
2490.000		293031562800	2	FOLIE WAERMELEITEND D60019/60021	FOIL HEAT CONDUCTING D60019/60021

X=SIEHE GESONDERTE E-LISTE

X=SEE SEPARATE PARTS LIST

POS. NR. POS. NO.	MATERIAL-NR. PART NUMBER	BEZEICHNUNG DESCRIPTION	POS. NR. POS. NO.	MATERIAL-NR. PART NUMBER	BEZEICHNUNG DESCRIPTION
C 40502	845299615000	ELKO 2200UF 20% 25V	C 60801	865006703100	KERKO HV C 47PF 20% 2KV
C 50512	845299614700	ELKO 1000UF 20% 25V	C 60802	865008112500	KERKO HV C 1000PF 20% 1KV
C 50526	845299614700	ELKO 1000UF 20% 25V	C 61511	865006704600	KERKO HV C 100PF 20% 1KV
C 53512	851591160200	FOKO FKP1 142PF 2,5% 2000V	C 61512	865006704600	KERKO HV C 100PF 20% 1KV
C 53571	851591471900	FOKO FKP1 0,012UF 3,5% 2000V	C 61514	851591103800	FOKO FKP1 100PF 10% 1600V
C 60506	865006704600	KERKO HV C 100PF 20% 1KV	C 61521	865006704600	KERKO HV C 100PF 20% 1KV
C 60509	851591104000	FOKO FKP1 220PF 10% 1600V	C 61524	865006704600	KERKO HV C 100PF 20% 1KV
C 60512	865008111100	KERKO HV C 270PF 20% 2KV	C 61561	865006704600	KERKO HV C 100PF 20% 1KV
C 60518	851591140300	FOKO FKP1 0,01UF 5% 1250V	C 61562	845209701500	ELKO #39 1000UF +50-20% 25V
C 60519	865006704600	KERKO HV C 100PF 20% 1KV	C 61563	845209701500	ELKO #39 1000UF +50-20% 25V
C 60521	865006704600	KERKO HV C 100PF 20% 1KV	C 61566	865006704600	KERKO HV C 100PF 20% 1KV
C 60523	865008112500	KERKO HV C 1000PF 20% 1KV	C 62501	851179304700	FOKO MP3 0,47UF20%250VWV
C 60524	865008112500	KERKO HV C 1000PF 20% 1KV	C 62502	851179304700	FOKO MP3 0,47UF20%250VWV
C 60526	865008112500	KERKO HV C 1000PF 20% 1KV	C 62521	866009823400	KERKO SI 1000PF 20% 400V
C 60527	865008112500	KERKO HV C 1000PF 20% 1KV	C 62548	866009823800	KERKO SI 2200PF 20% 400V
C 60528	844330315000	ELKO SNT #3 150UF 20% 450V	C 62549	866009823400	KERKO SI 1000PF 20% 400V
C 60529	851179301800	MP3 0,1UF 20% 250VWV			

ÄNDERUNGEN VORBEHALTEN / SUBJECT TO ALTERATION

POS. NR. POS. NO.	MATERIAL-NR. PART NUMBER	BEZEICHNUNG DESCRIPTION
CD 21501	833050414800	MELF DIODE MCL4148
CD 21502	833050414800	MELF DIODE MCL4148
CD 21503	833050414800	MELF DIODE MCL4148
CD 21506	832531310300	MELF DIODE BAV103
CD 21636	833050414800	MELF DIODE MCL4148
CD 21639	833050414800	MELF DIODE MCL4148
CD 21666	833050414800	MELF DIODE MCL4148
CD 40536	833050414800	MELF DIODE MCL4148
CD 52503	833050414800	MELF DIODE MCL4148
CD 53519	833050414800	MELF DIODE MCL4148
CD 55503	830945504400	MELF Z-DIODE 4,3 B 0,5W
CD 55504	833050414800	MELF DIODE MCL4148
CD 57501	833050414800	MELF DIODE MCL4148
CD 57503	833050414800	MELF DIODE MCL4148
CD 57504	833050414800	MELF DIODE MCL4148
CD 57506	830945515000	MELF Z-DIODE 15V B 0,5W
CD 58501	833050414800	MELF DIODE MCL4148
CD 58504	833050414800	MELF DIODE MCL4148
CD 58507	830945502800	MELF Z-DIODE 2,7 B 0,5W
CD 58511	833050414800	MELF DIODE MCL4148
CD 58512	833050414800	MELF DIODE MCL4148
CD 58521	833050414800	MELF DIODE MCL4148
CD 58522	833050414800	MELF DIODE MCL4148
CD 60811	833050414800	MELF DIODE MCL4148
CD 61528	832538433100	SMD Z-DIODE BZX84B33
CD 61538	832561034100	SMD DIODE STPS340U
CD 61548	832561034100	SMD DIODE STPS340U
CD 61558	832561034100	SMD DIODE STPS340U
CD 70501	830945505100	MELF-Z DIODE 5,1 C 0,5W
CD 85513	830945505100	MELF-Z DIODE 5,1 C 0,5W
CIC21660	830598600000	SMD IC 74LV00
CT 21635	830100685800	SMD TRANS BC858C/ BC857C
CT 21670	830100484800	SMD TRANS BC848B/ BC847B
CT 40531	830100484800	SMD TRANS BC848B/ BC847B
CT 40591	830100484800	SMD TRANS BC848B/ BC847B
CT 44515	830100484800	SMD TRANS BC848B/ BC847B
CT 57506	830100484800	SMD TRANS BC848B/ BC847B
CT 58512	830100484800	SMD TRANS BC848B/ BC847B
CT 61575	830100484800	SMD TRANS BC848B/ BC847B
CT 61576	830119602000	SMD TRANS FET BSN20
CT 61580	830100484800	SMD TRANS BC848B/ BC847B
CT 61585	830100484800	SMD TRANS BC848B/ BC847B
CT 85505	830100385800	SMD TRANS BC858B/ BC857B
CT 85510	830100385800	SMD TRANS BC858B/ BC857B
D 21512	830921502000	DIODE 1 N 4004
D 40532	830921504500	DIODE 1N4148
D 50513	830951627200	DIODE BYV27/200
D 52506	830921502000	DIODE 1 N 4004
D 53508	830920100500	DIODE BA157
D 53519	830970900300	Z DIODE ZY 51
D 53571	830920435900	DIODE BY359 1500
D 53572	830920423000	DIODE BY 229-600
D 54501	830920100500	DIODE BA157
D 55512	830972033300	Z DIODE 33 C 0,5W
D 60019	830919780700	DIODE STTA806D
D 60021	830919780700	DIODE STTA806D
D 60506	830982088000	DIODE MUR 880 WW.BYT 08 P
D 60512	830951675400	DIODE BYT53B
D 60523	830856038400	GLR.SKB380C1500
D 60812	830951802100	DIODE BYV10-60
D 61503	830972009900	Z DIODE 10 B 0,5W
D 61511	830951603800	DIODE BYV38
D 61512	830951603800	DIODE BYV38
D 61516	830951679800	DIODE BYT 08 P-1000
D 61521	830919682000	DIODE STPR820D
D 61524	830919682000	DIODE STPR820D
D 61533	830920100500	DIODE BA157

POS. NR. POS. NO.	MATERIAL-NR. PART NUMBER	BEZEICHNUNG DESCRIPTION
D 61561	830951717200	DIODE BYW172D
D 61566	830951717200	DIODE BYW172D
IC 40510	830536729700	IC TDA7297
IC 50510	830533817700	IC TDA8177
IC 55510	830533814500	IC TDA8145
IC 58510	830520439300	IC LM393P
IC 60510	830533464600	IC TDA16846
IC 60801	830547025300	IC TNY253
IC 60817	830546543100	IC TS431IZ-AP
IC 61510	830520435700	IC LM358N
IC 61535	830520497800	IC L4978
IC 61545	830520497800	IC L4978
IC 61555	830520497800	IC L4978
IC 84501	830546123600	IC TSOP1236
L 53501	810498205600	FERRITPERLE HF70 BTL 3,5X6
L 53502	810498205600	FERRITPERLE HF70 BTL 3,5X6
L 53503	810498205600	FERRITPERLE HF70 BTL 3,5X6
L 53511	814050524900	DR A AX-GA 10UH 10%
L 53512	092401140400	DROSSEL 1,5 MH/COIL 1,5 MH
L 53521	292031229700	LINEARITATSREGLER (70CM)
L 53574	092468596500	LINEARITY CONTROL
L 55514	092458160100	BRUECKENSPULE M.KERN
L 60506	297017390800	BRIDGE COIL W. CORE
L 60518	810498201400	O/W AUSKOPPELSPULE
L 60528	297017390800	E/W DECOUPLING COIL
L 60518	810498201400	DAEMPFUNGSPERLE
L 60528	292017119700	DAEMPF-PERLE 433003038102
L 60812	814052499200	DAMPING BEAD
L 60812	814052499200	SPEICHERDROSSEL EF25/11 1,8MH
L 60812	814052499200	STORAGE CHOKE EF25/11 1.8MH
L 61511	810498201400	SIEB-DR 10UH 15%
L 61514	810498201400	FILTER CHOKE 10UH 15%
L 61521	810498201400	DAEMPF-PERLE 433003038102
L 61524	810498201400	DAEMPF-PERLE 433003038102
L 61527	814052499200	DAEMPF-PERLE 433003038102
L 61527	814052499200	DAMPING BEAD
L 61538	814052499500	SIEB-DR 10UH 15%
L 61548	814052106800	FILTER CHOKE 330UH
L 61548	814052106800	SPEICHER-DR 67UH EF16
L 61548	814052105900	STORAGE CHOKE 67UH EF16
L 61548	814052105900	SPEICHER-DR 59UH 2,5A
L 61549	814052499200	STORAGE CHOKE 59UH 2,5A
L 61558	814052105900	SIEB-DR 10UH 15%
L 61558	814052106700	FILTER CHOKE 10UH 15%
L 61558	814052106700	SPEICHER-DR 59UH 2,5A
L 61558	814052106700	STORAGE CHOKE EF16 67UH 2.5A
L 61561	810498201400	SPEICHER-DR EF16 67UH 2.5A
L 61561	810498201400	STORAGE CHOKE EF16 67UH 2.5A
L 61562	814050506500	SPEICHER-DR 67UH EF16
L 61566	810498201400	STORAGE CHOKE 67UH EF16
L 61567	814050506500	DAEMPF-PERLE 433003038102
L 62501	295008359700	DAMPING BEAD
L 62527	814053006600	DR A AX-GA 47UH 5%
L 62527	814053006600	DAEMPF-PERLE 433003038102
L 62527	814053006600	DAMPING BEAD
L 62527	814053006600	DR A AX-GA 47UH 5%
L 62527	295008359700	ENTSTOER-DR 2X22MH
L 62527	814053006600	INTERFERENCE CHOKE 2X22MH
L 62527	814053006600	BREITBAND-DROSSELSPULE
L 62527	814053006600	WIDE BAND-CHOKE COIL
OK 22505	830600024200	OPTOKOPPLER IL4216-X001
OK 60531	830600001200	OPTOKOPPLER CNY17F1

ÄNDERUNGEN VORBEHALTEN / SUBJECT TO ALTERATION

POS. NR. POS. NO.	MATERIAL-NR. PART NUMBER	BEZEICHNUNG DESCRIPTION
OK 60546	830600001200	OPTOKOPPLER CNY17F1
OK 60805	830600061500	OPTOKOPPLER SFH615A-2
R 21523	870532901500	MOW 0411 3,9 OHM 5%
R 22501	831120001600	PTC DUO T251-A80-A10
R 22504	870004912100	KSW 0411 100 KOHM 5%
R 40502	873229600900	DRW 6,5 2,2 OHM 10%
R 50507	876642460500	MSW 0207 1,5 OHM 1%
R 50508	876642460500	MSW 0207 1,5 OHM 1%
R 50526	870042900100	KSW NB 0207 1 OHM 5%
R 50529	876635705900	MSW 0414 270 OHM 5%
R 52501	870532122300	MOW 0411 8,2 OHM 5%
R 52503	873023923900	DRW SI ST7 3W 39 OHM 5%
R 52505	870536901700	MOW 0617 4,7 OHM 5% LI
R 52506	870536901700	MOW 0617 4,7 OHM 5% LI
R 53508	870042909700	KSW NB 0207 10 KOHM 5% ST
R 53511	870522702100	MOW 0411 6,8 OHM 5%
R 53516	873028002100	PTC DUO T251-A80-A10
R 53521	870536906300	MOW 0617 390 OHM 5% LI
R 54501	873500303300	DRW 0,75W 0,33 OHM 10%
R 55512	870536906500	MOW 0617 470 OHM 5% LI
R 55514	870123081700	NKS 3 4,7 OHM 5%
R 58501	876519810400	MSW 0207 20 KOHM 1%
R 58502	876519808600	MSW 0207 3,6 KOHM 1%
R 60502	870006935600	KSW 0617 3 MOHM 2%
R 60504	870006934100	KSW 0617 680 KOHM 2%
R 60508	873506730100	DRW 7 15 KOHM 10%
R 60512	870004903200	KSW 0411 20 OHM 5%
R 60528	876504414100	MSW 0411 680 KOHM 5%
R 60801	876521212700	MSW 0411 180 KOHM 5%
R 60802	831140107400	VDR SIOV-S07K385GS3
R 60803	870042904500	KSW NB 0207 68 OHM 5% RM5
R 61508	879005005400	ESTR.SK10-A 22 KOHM LIN
R 61512	870042904900	KSW NB 0207 100 OHM 5% ST
R 61518	870522732100	MOW 0411 100 KOHM 10%
R 61527	870536930100	MOW 0617 15 KOHM 10% LI
R 61533	873506404900	DRW 4 100 OHM 5%
R 61572	879005004000	ESTR.SK10-A 2.2 KOHM LIN
R 62501	876504914500	MSW SI 0414 1 MOHM 5% VDE
R 62502	831100501700	NTC 4,7 OHM 30%
R 62503	831140127500	VDR SIOV-S14K275E2
R 62549	876634915500	MSW SI 0414 2,7 MOHM 5% LI
SI 52501	831561202700	SI LOET T315MA 250V
SI 60501	831562003000	SI 5X20 T2A L 250V
SI 61521	831562022500	SI LOET T2A 250V
SI 61524	831562102700	SI LOET T2,5A 250V
SI 61538	831561820000	SI LOET T1A 250V
SI 61561	831562022500	SI LOET T2A 250V
SI 61566	831562022500	SI LOET T2A 250V
SI 62501	831562250300	SI 5X20 T3,15A H 250V
T 21511	830340129900	TRANS.BF299 G/PBF259 RS
T 50528	830221054400	TRANS BD544B/ BD538
T 50529	830221054300	TRANS BD543B/ BD537
T 52503	830221068200	TRANS.BD 679A
T 53501	830262533100	TRANS 2SC5331
T 60506	830263829900	TRANS 2SK2699
T 61505	830225425400	TRANS FET BSN254A
TC 22503	831001000800	TRIAC BTB08-600CW
TR 52501	092468679700	UEBERTRAGER
TR 52501	092468679700	TRANSFORMER
TR 53500	292016800401	TRAFO DIODEN-SPLIT
TR 53500	292016800401	DIODE SPLIT TRANSFORMER CPL

Es gelten die Vorschriften und Sicherheitshinweise gemäß dem Service Manual "Sicherheit", Mat.-Nummer 720108000000, sowie zusätzlich die eventuell abweichenden, landesspezifischen Vorschriften!



The regulations and safety instructions shall be valid as provided by the "Safety" Service Manual, part number 720108000000, as well as the respective national deviations.

ÄNDERUNGEN VORBEHALTEN / SUBJECT TO ALTERATION

Ersatzteilliste
Spare Parts List

2 / 2001

CHASSIS-FS-STEREO DIGI 100 CUC 1837
CHASSIS-FS-STEREO DIGI 100 CUC 1837

MATERIAL-NR. / PART NO.: 297040110300

POS. NR. POS. NO.	ABB. FIG.	MATERIAL-NR. PART NUMBER	ANZ. QTY.	BEZEICHNUNG (D)	DESCRIPTION (GB)
		297040110300		CHASSIS-FS-STEREO DIGI 100 CUC 1837 KEIN E-TEIL	CHASSIS TV STEREO DIGI 100 CUC 1837 NO SPARE PART
0100.000		295042622100	X	BAUSTEIN SIGNAL/ZF+TUNER	MODULE SIGNAL/IF+TUNER
0216.000		297033571100		TASTSCHALTER PROGRAMM +	KEY SWITCH PROGRAMME +
0216.000		297033571100		TASTSCHALTER PROGRAMM -	KEY SWITCH PROGRAMME -
0216.000		297033571100		TASTSCHALTER LAUTSTAERKE +	KEY SWITCH VOLUME +
0216.000		297033571100		TASTSCHALTER LAUTSTAERKE -	KEY SWITCH VOLUME -
0240.000		293033904200		KOPFHOERERBUCHSE 3,5mm O.SCHALTER	HEADPHONE SOCKET 3,5mm W/O SWITCH
0241.000		293031680503		CINCH-BUCHSE 3-FACH FBAS/NF L,R	CINCH SOCKET 3 FOLD FBAS/AF L,R
0400.000		295042032200	X	BAUSTEIN FEATURE	MODULE FEATURE
0450.000		297006520103		HALTER BAUSTEIN	HOLDER MODULE
1000.000	△	096211130206	4	SICHERUNGSHALTER SI60501/62501	FUSE HOLDER SI60501/62501
2000.000	△	297033910100		NETZSCHALTER O. WISCHER	POWER SWITCH W/O WIPER
2001.000	△	293033996601		NETZ EINBAUGERAETESTECKER	APPLIANCE PLUG
2400.000		293031530107	2	MONTAGECLIP T53501/60506	MOUNTING CLIP T53501/60506
2410.000		293031530208		MONTAGECLIP IC40510	MOUNTING CLIP IC40510
2420.000		293031531208	9	MONTAGECLIP D53571/53572/60506/ D61516/61521/61524/IC50510/ T50528/50529	MOUNTING CLIP D53571/53572/60506/ D61516/61521/61524/IC50510/ T50528/50529
2430.000		293031531605		MONTAGECLIP T52503	MOUNTING CLIP T52503
2440.000		293031561600		ISOLIERUNG D60019	INSULATION D60019
2445.000		293031561700		ISOLIERUNG D60021	INSULATION D60021
2450.000		293031561800		FOLIE WAERMELEITEND D60506	FOIL HEAT CONDUCTING D60506
2460.000		293031562000	6	FOLIE WAERMELEITEND D61516/61521/ D61524/IC50510/T50528/50529	FOIL HEAT CONDUCTING D61516/61521/ D61524/IC50510/T50528/50529
2470.000		293031562100		FOLIE WAERMELEITEND D53572	FOIL HEAT CONDUCTING D53572
2480.000		293031562300		FOLIE WAERMELEITEND D53571	FOIL HEAT CONDUCTING D53571
2490.000		293031562800	2	FOLIE WAERMELEITEND D60019/60021	FOIL HEAT CONDUCTING D60019/60021

X=SIEHE GESONDERT E-LISTE
WW. = WAHLWEISEX=SEE SEPARATE PARTS LIST
WW. = OPTIONAL

POS. NR. POS. NO.	MATERIAL-NR. PART NUMBER	BEZEICHNUNG DESCRIPTION	POS. NR. POS. NO.	MATERIAL-NR. PART NUMBER	BEZEICHNUNG DESCRIPTION
C 40502	845299615000	ELKO 2200UF 20% 25V	C 60801	865006703100	KERKO HV C 47PF 20% 2KV
C 50512	845299614700	ELKO 1000UF 20% 25V	C 60802	865008112500	KERKO HV C 1000PF 20% 1KV
C 50526	845299614700	ELKO 1000UF 20% 25V	C 61511	865006704600	KERKO HV C 100PF 20% 1KV
C 53512	851591160200	FOKO FKP1 142PF 2,5% 2000V	C 61512	865006704600	KERKO HV C 100PF 20% 1KV
C 53571	851591471900	FOKO FKP1 0,012UF 3,5% 2000V	C 61514	851591103800	FOKO FKP1 100PF 10% 1600V
C 60506	865006704600	KERKO HV C 100PF 20% 1KV	C 61521	865006704600	KERKO HV C 100PF 20% 1KV
C 60509	851591104000	FOKO FKP1 220PF 10% 1600V	C 61522	845209705500	ELKO #16 600/680UF 63V
C 60512	865008111100	KERKO HV C 270PF 20% 2KV	C 61524	865006704600	KERKO HV C 100PF 20% 1KV
C 60518	851591140300	FOKO FKP1 0,01UF 5% 1250V	C 61561	865006704600	KERKO HV C 100PF 20% 1KV
C 60519	865006704600	KERKO HV C 100PF 20% 1KV	C 61562	845209701500	ELKO #39 1000UF 25V
C 60521	865006704600	KERKO HV C 100PF 20% 1KV	C 61563	845209701500	ELKO #39 1000UF 25V
C 60523	865008112500	KERKO HV C 1000PF 20% 1KV	C 61566	865006704600	KERKO HV C 100PF 20% 1KV
C 60524	865008112500	KERKO HV C 1000PF 20% 1KV	C 62501	△ 851179304700	FOKO MP3 0,47UF20% 250V
C 60526	865008112500	KERKO HV C 1000PF 20% 1KV	C 62502	△ 851179304700	FOKO MP3 0,47UF20% 250V
C 60527	865008112500	KERKO HV C 1000PF 20% 1KV	C 62521	△ 866009823400	KERKO SI 1000PF 20% 400V
C 60528	△ 844330315000	ELKO SNT #3 150UF 20% 450V	C 62548	△ 866009823800	KERKO SI 2200PF 20% 400V
C 60529	△ 851179301800	MP3 0,1UF 20% 250V	C 62549	△ 866009823400	KERKO SI 1000PF 20% 400V

ÄNDERUNGEN VORBEHALTEN / SUBJECT TO ALTERATION

GRUNDIG

TV

POS. NR. POS. NO.	MATERIAL-NR. PART NUMBER	BEZEICHNUNG DESCRIPTION	POS. NR. POS. NO.	MATERIAL-NR. PART NUMBER	BEZEICHNUNG DESCRIPTION
CD 21501	833050414800	MELF DIODE MCL4148	D 61521	△ 830919682000	DIODE STPR820D
CD 21502	833050414800	MELF DIODE MCL4148	D 61524	△ 830919682000	DIODE STPR820D
CD 21503	833050414800	MELF DIODE MCL4148	D 61533	830920100500	DIODE BA157
CD 21506	832531310300	MELF DIODE BAV103	D 61561	△ 830951717200	DIODE BYW172D
CD 21636	833050414800	MELF DIODE MCL4148	D 61566	△ 830951717200	DIODE BYW172D
CD 21639	833050414800	MELF DIODE MCL4148	D 85501	830998411600	LE-DIODE L-115WEGW
CD 21666	833050414800	MELF DIODE MCL4148	IC 40510	830536729700	IC TDA7297
CD 40536	833050414800	MELF DIODE MCL4148	IC 50510	830533817700	IC TDA8177
CD 52503	833050414800	MELF DIODE MCL4148	IC 55510	830533814500	IC TDA8145
CD 53519	833050414800	MELF DIODE MCL4148	IC 58510	830520439300	IC LM393P
CD 55503	830945504400	MELF Z-DIODE 4,3B 0,5W	IC 60510	830533464600	IC TDA16846
CD 55504	833050414800	MELF DIODE MCL4148	IC 60801	830547025300	IC TNY253
CD 57501	833050414800	MELF DIODE MCL4148	IC 60817	830546543100	IC TS4311Z-AP
CD 57503	833050414800	MELF DIODE MCL4148	IC 61510	830520435700	IC LM358N
CD 57504	833050414800	MELF DIODE MCL4148	IC 61535	830520497800	IC L4978
CD 57506	830945515000	MELF Z-DIODE 15VB 0,5W	IC 61545	830520497800	IC L4978
CD 58501	833050414800	MELF DIODE MCL4148	IC 61555	830520497800	IC L4978
CD 58504	833050414800	MELF DIODE MCL4148	IC 84501	830546123600	IC TSOP1236
CD 58507	830945502800	MELF Z-DIODE 2,7B 0,5W	L 53501	810498205600	FERRITPERLE HF70 BTL 3,5X
CD 58511	833050414800	MELF DIODE MCL4148	L 53502	810498205600	FERRITPERLE HF70 BTL 3,5X
CD 58512	833050414800	MELF DIODE MCL4148	L 53503	810498205600	FERRITPERLE HF70 BTL 3,5X
CD 58522	833050414800	MELF DIODE MCL4148			FERRITE BEAD
CD 60811	833050414800	MELF DIODE MCL4148	L 53511	814050524900	DR A AX-GA 10UH 10%
CD 60812	832561034100	SMD DIODE STPS340U	L 53512	092401140400	DROSSEL 1,5 MH/CHOKE
CD 61528	832538430100	SMD Z-DIODE BZX84B30	L 53521	292031229700	LINEARITÄTSGLEGLER
CD 61538	832561034100	SMD DIODE STPS340U			LINEARITY CONTROL
CD 61548	832561034100	SMD DIODE STPS340U	L 53574	092468596100	BRUECKENSPULE M.KERN
CD 61558	832561034100	SMD DIODE STPS340U			BRIDGE COIL W. CORE
CD 70501	830945505100	MELF-Z DIODE 5,1C 0,5W	L 55514	092458160100	O/W AUSKOPPELSPULE
CD 85513	830945505200	MELF-Z DIODE 5,1B 0,5W			E/W COUPLING COIL
CIC21660	830598600000	SMD IC 74LV00	L 60506	297017390800	DAEMPF-PERLE UV 930 30
CT 21635	830100685800	SMD TRANS BC858C/BC857C	L 60518	810498201400	DAEMPF-PERLE 433003038102
CT 21670	830100484800	SMD TRANS BC848B/BC847B			DAMPING BEAD
CT 40531	830100484800	SMD TRANS BC848B/BC847B	L 60528	△ 292017119700	SPEICHERDROSSEL
CT 40591	830100484800	SMD TRANS BC848B/BC847B			STORAGE CHOKE
CT 44515	830100484800	SMD TRANS BC848B/BC847B	L 60812	814052499200	SIEB-DR 10UH 15%
CT 57506	830100484800	SMD TRANS BC848B/BC847B			FILTER CHOKE
CT 58512	830100484800	SMD TRANS BC848B/BC847B	L 61511	810498201400	DAEMPF-PERLE 433003038102
CT 61575	830100484800	SMD TRANS BC848B/BC847B	L 61514	810498201400	DAEMPF-PERLE 433003038102
CT 61576	830119602000	SMD TRANS BSN20	L 61521	810498201400	DAEMPF-PERLE 433003038102
CT 61580	830100484800	SMD TRANS BC848B/BC847B	L 61524	810498201400	DAEMPF-PERLE 433003038102
CT 61585	830100484800	SMD TRANS BC848B/BC847B			DAMPING BEAD
CT 85505	830100385800	SMD TRANS BC858B/BC857B	L 61527	814052499200	SIEB-DR 10UH 15%
CT 85510	830100385800	SMD TRANS BC858B/BC857B	L 61538	814052499500	SIEB-DR 330UH
D 21512	830921502000	DIODE 1N4004			FILTER CHOKE
D 40532	830921504500	DIODE 1N4148	L 61548	814052106800	SPEICHER-DR 67UH
D 50513	830951627200	DIODE BYV27/200 P/PHI/TFK/	L 61548	814052105900	SPEICHER-DR 59UH
D 52506	830921502000	DIODE 1N4004			STORAGE CHOKE
D 53508	830920100500	DIODE BA157	L 61549	814052499200	SIEB-DR 10UH 15%
D 53519	830970900300	Z DIODE ZY51			FILTER CHOKE
D 53571	830920435900	DIODE BY359-1500	L 61558	814052106800	SPEICHER-DR 67UH
D 53572	830920423000	DIODE BY 229-600	L 61558	814052105900	SPEICHER-DR 59UH
D 54501	830920100500	DIODE BA157	L 61558	814052106700	SPEICHER-DR 67UH
D 55512	830972033300	Z DIODE 33C 0,5W			STORAGE CHOKE
D 60019	830919780700	DIODE STT A806D	L 61561	810498201400	DAEMPF-PERLE 433003038102
WW.	830919780600	DIODE STT A806DI			DAMPING BEAD
D 60021	830919780700	DIODE STT A806D	L 61562	814050506500	DR A AX-GA 47UH 5%
WW.	830919780600	DIODE STT A806DI	L 61566	810498201400	DAEMPF-PERLE 433003038102
D 60506	△ 830982088000	DIODE MUR800			DAMPING BEAD
D 60512	830951675400	DIODE BYT53B	L 61567	814050506500	DR A AX-GA 47UH 5%
D 60523	830856038400	GLR.SKB380C1500	L 62501	△ 295008359700	ENTSTOER-DR 2X22MH
D 61503	830972009900	Z DIODE 10B 0,5W			INTERFERENCE CHOKE
D 61511	830951603800	DIODE BYV38	L 62527	814053006600	BREITBAND-DROSSELSPULE
D 61512	830951603800	DIODE BYV38			WIDE BAND CHOKE COIL
D 61516	△ 830951679800	DIODE BYT08 P-1000	OK 22505	△ 830600024200	OPTOKOPPLER IL4216-X001
			OK 60531	△ 830600001200	OPTOKOPPLER CNY17F1
			OK 60546	△ 830600001200	OPTOKOPPLER CNY17F1

ÄNDERUNGEN VORBEHALTEN / SUBJECT TO ALTERATION

POS. NR. POS. NO.	MATERIAL-NR. PART NUMBER	BEZEICHNUNG DESCRIPTION
----------------------	-----------------------------	----------------------------

OK 60805 Δ 830600061500 OPTOKOPPLER SFH615A-2
OPTO COUPLER

R 21512	Δ 870000754900	KSW 0207 1,5 MOHM 5%
R 21523	Δ 870532102000	MOW 0411 6,2 OHM 5%
R 22501	Δ 831120001600	PTC DUO T251-A80-A10
R 22506	Δ 870022905700	KSW NB 0207 220 OHM 5%
R 40502	Δ 873229600900	DRW 6,5 2,2 OHM 10%
R 50507	Δ 876642460400	MSW 0207 1,3 OHM 1%
R 50508	Δ 876642460400	MSW 0207 1,3 OHM 1%
R 50527	Δ 870042900500	KSW NB 0207 1,5 OHM 5%
R 50529	Δ 876635705300	MSW 0414 150 OHM 5%
R 52501	Δ 870532122100	MOW 0411 6,8 OHM 5%
R 52503	Δ 873023923900	DRW SI S17 3W 39 OHM 5%
R 52505	Δ 870536000800	MOW 0617 3,9 OHM 5%
R 52506	Δ 870536000800	MOW 0617 3,9 OHM 5%
R 53502	Δ 876588600500	KSW 0207 1,5 OHM 5%
R 53503	Δ 876588600500	KSW 0207 1,5 OHM 5%
R 53508	Δ 870042909700	KSW NB 0207 10 KOHM 5%
R 53516	Δ 873028002100	DRW SI S11 7W 6,8 OHM 5%
R 53521	Δ 870536906300	MOW 0617 390 OHM 5%
R 54501	Δ 873500303300	DRW 0,75W 0,33 OHM 10%
R 55512	Δ 870536906500	MOW 0617 470 OHM 5%
R 55514	Δ 870123081700	NKS 3 4,7 OHM 5%
R 58501	Δ 876519810400	MSW 0207 20 KOHM 1%
R 58502	Δ 876519808600	MSW 0207 3,6 KOHM 1%
R 58524	Δ 870001134500	KSW 0204 1 MOHM 5%
R 60502	Δ 870006935600	KSW 0617 3 MOHM 2%
R 60508	Δ 873506730100	DRW 7 15 KOHM 10%
R 60512	Δ 870004903200	KSW 0411 20 OHM 5%
R 60802	Δ 831140107400	VDR SIOV-S07K385GS3
R 60803	Δ 870042904500	KSW NB 0207 68 OHM 5%
R 61508	Δ 879005005400	ESTR.SK10-A 22 KOHM LIN
R 61512	Δ 870042904900	KSW NB 0207 100 OHM 5%
R 61527	Δ 870536930100	MOW 0617 15 KOHM 10% LI
R 61533	Δ 873506404900	DRW 4 100 OHM 5%
R 61572	Δ 879005004000	ESTR.SK10-A 2,2 KOHM LIN
R 62501	Δ 876504914500	MSW SI 0414 1 MOHM 5% VDE
R 62502	Δ 831100501700	NTC 4,7 OHM 30%
R 62503	Δ 831140127500	VDR SIOV-S14K275E2
R 62549	Δ 876634915500	MSW SI 0414 2,7 MOHM 5%

SI 52501	Δ 831561202700	SI LOET T315MA 250V
SI 60501	Δ 831562000300	SI 5X20 T2A L 250V
SI 61521	Δ 831562022500	SI LOET T2A 250V
SI 61524	Δ 831562102700	SI LOET T2,5A 250V
SI 61538	Δ 831561820000	SI LOET T1A 250V
SI 61561	Δ 831562022500	SI LOET T2A 250V
SI 61566	Δ 831562022500	SI LOET T2A 250V
SI 62501	Δ 831562250300	SI 5X20 T3,15A H 250V

T 21511	830340129900	TRANS BF299G
T 50528	830221054400	TRANS BD544B
T 50529	830221054300	TRANS BD543B
T 52503	830221068200	TRANS BD679A
T 53501	830262533100	TRANS 2SC5331
T 60506	830263829900	TRANS 2SK2699
T 61505	830225425400	TRANS BSN254A

TC 22503 831001000800 TRIAC BTB08-600CW

TR 52501 092468679700 UEBERTRAGER
TRANSFORMER DRIVER

TR 53500 Δ 292016800300 TRAFU DIODEN-SPLIT
TRANSFORMER DIODE SPLIT

Es gelten die Vorschriften und Sicherheitshinweise gemäß dem Service Manual "Sicherheit", Mat.-Nummer 720108000000, sowie zusätzlich die eventuell abweichenden, landesspezifischen Vorschriften!



The regulations and safety instructions shall be valid as provided by the "Safety" Service Manual, part number 720108000000, as well as the respective national deviations.

ÄNDERUNGEN VORBEHALTEN / SUBJECT TO ALTERATION

POS. NR. POS. NO.	MATERIAL-NR. PART NUMBER	BEZEICHNUNG DESCRIPTION
----------------------	-----------------------------	----------------------------

TR 60500 Δ 292015819700 SPERRWANDLERTRAFO
TR 60800 Δ 292016249700 SPERRWANDLERTRAFO STAND BY
B.O.TYPE CONVERTER
TRANSFORMER

Ersatzteilliste Spare Parts List

2 / 2001

CHASSIS-FS-STEREO CUC 1837 DIGI 100 CHASSIS TV STEREO CUC 1837 DIGI 100

MATERIAL-NR. / PART NO.: 297040111400

POS. NR. POS. NO.	ABB. FIG.	MATERIAL-NR. PART NUMBER	ANZ. QTY.	BEZEICHNUNG (D)	DESCRIPTION (GB)
		297040111400		CHASSIS-FS-STEREO CUC 1837 DIGI 100 KEIN E-TEIL	CHASSIS TV STEREO CUC 1837 DIGI 100 NO SPARE PART
0100.000		295042622100	X	BAUSTEIN SIGNAL / ZF+TUNER	MODULE SIGNAL / IF+TUNER
0400.000		295042032200	X	BAUSTEIN FEATURE	MODULE FEATURE
0451.000		297006520103		HALTER BAUSTEIN	HOLDER MODULE
1000.000		096211130206	4	SICHERUNGSHALTER SI60501/62501	FUSE HOLDER SI60501/62501
2200.000	Δ	293033996601		NETZ EINBAUGERÄTESTECKER	APPLIANCE PLUG W.WIRE
2400.000		293031530107	2	MONTAGECLIP T53501/60506	MOUNTING CLIP T53501/60506
2410.000		293031530208		MONTAGECLIP IC40510	MOUNTING CLIP IC40510
2420.000		293031531208	9	MONTAGECLIP D53571/53572/60506/ D61516/61521/61524/IC50510/ T50528/50529	MOUNTING CLIP D53571/53572/60506/ D61516/61521/61524/IC50510/ T50528/50529
2430.000		293031531605		MONTAGECLIP T52503	MOUNTING CLIP T52503
2440.000		293031561600		ISOLIERUNG D60019	INSULATION D60019
2445.000		293031561700		ISOLIERUNG D60021	INSULATION D60021
2450.000		293031561800		FOLIE WAERMELEITEND D60506	FOIL HEAT CONDUCTING D60506
2460.000		293031562000	6	FOLIE WAERMELEITEND D61516/61521/ D61524/IC50510/T50528/50529	FOIL HEAT CONDUCTING D61516/61521/ D61524/IC50510/T50528/50529
2470.000		293031562100		FOLIE WAERMELEITEND D53572	FOIL HEAT CONDUCTING D53572
2480.000		293031562300		FOLIE WAERMELEITEND D53571	FOIL HEAT CONDUCTING D53571
2490.000		293031562800	2	FOLIE WAERMELEITEND D60019/60021	FOIL HEAT CONDUCTING D60019/60021

X=SIEHE GESONDERTE E-LISTE

X=SEE SEPARATE PARTS LIST

POS. NR. POS. NO.	MATERIAL-NR. PART NUMBER	BEZEICHNUNG DESCRIPTION	POS. NR. POS. NO.	MATERIAL-NR. PART NUMBER	BEZEICHNUNG DESCRIPTION
C 40502	845299615000	ELKO 2200UF 20% 25V	C 61562	845209701500	ELKO #39 1000UF +50-20% 25V
C 50512	845299614700	ELKO 1000UF 20% 25V	C 61563	845209701500	ELKO #39 1000UF +50-20% 25V
C 50526	845299614700	ELKO 1000UF 20% 25V	C 61566	865006704600	KERKO HV C 100PF 20% 1KV
C 53512	851591160200	FOKO FKP1 142PF 2,5% 2000V	C 62501	Δ 851179304700	FOKO MP3 0,47UF20%250VWV
C 53571	851591471700	FOKO FKP1 0,011UF 3,5% 2000V	C 62502	Δ 851179304700	FOKO MP3 0,47UF20%250VWV
C 60506	865006704600	KERKO HV C 100PF 20% 1KV	C 62521	Δ 866009823400	KERKO SI 1000PF 20% 400V
C 60509	851591104000	FOKO FKP1 220PF 10% 1600V	C 62548	Δ 866009823800	KERKO SI 2200PF 20% 400V
C 60512	865008111100	KERKO HV C 270PF 20% 2KV	C 62549	Δ 866009823400	KERKO SI 1000PF 20% 400V
C 60518	851591140300	FOKO FKP1 0,01UF 5% 1250V			
C 60519	865006704600	KERKO HV C 100PF 20% 1KV	CD 21501	833050414800	MELF DIODE MCL4148
C 60521	865006704600	KERKO HV C 100PF 20% 1KV	CD 21502	833050414800	MELF DIODE MCL4148
C 60523	865008112500	KERKO HV C 1000PF 20% 1KV	CD 21503	833050414800	MELF DIODE MCL4148
C 60524	865008112500	KERKO HV C 1000PF 20% 1KV	CD 21506	832531310300	MELF DIODE BAV103
C 60526	865008112500	KERKO HV C 1000PF 20% 1KV	CD 21636	833050414800	MELF DIODE MCL4148
C 60527	865008112500	KERKO HV C 1000PF 20% 1KV	CD 21639	833050414800	MELF DIODE MCL4148
C 60528	844330315000	ELKO SNT #3 150UF 20% 450V	CD 21666	833050414800	MELF DIODE MCL4148
C 60529	Δ 851179301800	MP3 0,1UF 20% 250VWV	CD 40536	833050414800	MELF DIODE MCL4148
C 60801	865006703100	KERKO HV C 47PF 20% 2KV	CD 52503	833050414800	MELF DIODE MCL4148
C 60802	865008112500	KERKO HV C 1000PF 20% 1KV	CD 53519	833050414800	MELF DIODE MCL4148
C 61511	865006704600	KERKO HV C 100PF 20% 1KV	CD 55503	830945504000	MELF-Z DIODE 3,9 B 0,5W
C 61512	865006704600	KERKO HV C 100PF 20% 1KV	CD 55504	833050414800	MELF DIODE MCL4148
C 61514	851591103800	FOKO FKP1 100PF 10% 1600V	CD 57501	833050414800	MELF DIODE MCL4148
C 61521	865006704600	KERKO HV C 100PF 20% 1KV	CD 57503	833050414800	MELF DIODE MCL4148
C 61524	865006704600	KERKO HV C 100PF 20% 1KV	CD 57504	833050414800	MELF DIODE MCL4148
C 61561	865006704600	KERKO HV C 100PF 20% 1KV	CD 57506	830945515000	MELF Z-DIODE 15V B 0,5W

ÄNDERUNGEN VORBEHALTEN / SUBJECT TO ALTERATION

Ersatzteilliste Spare Parts List

2 / 2001

CHASSIS-FS-STEREO DIGI 100 CUC 1837 CHASSIS TV STEREO DIGI 100 CUC 1837

MATERIAL-NR. / PART NO.: 297040111600

POS. NR. POS. NO.	ABB. FIG.	MATERIAL-NR. PART NUMBER	ANZ. QTY.	BEZEICHNUNG (D)	DESCRIPTION (GB)
		297040111600		CHASSIS-FS-STEREO DIGI 100 CUC 1837 KEIN E-TEIL	CHASSIS TV STEREO DIGI 100 CUC 1837 NO SPARE PART
0100.000		295042022100	X	BAUSTEIN SIGNAL/ZF+TUNER	MODULE SIGNAL/IF+TUNER
0400.000		295042034200	X	BAUSTEIN FEATURE	MODULE FEATURE
0450.000		297006520102		HALTER BAUSTEIN	HOLDER MODULE
1000.000		096211130206	4	SICHERUNGSHALTER SI60501/62501	FUSE HOLDER SI60501/62501
2200.000	△	293033996601		NETZ EINBAUGERAETESTECKER	APPLIANCE PLUG
2400.000		293031530107	2	MONTAGECLIP T53501/60506	MOUNTING CLIP T53501/60506
2410.000		293031530208		MONTAGECLIP IC 40510	MOUNTING CLIP IC40510
2430.000		293031531208	9	MONTAGECLIP D53571/53572/60506/61516 D61521/61524/IC50510/T50528/50529	MOUNTING CLIP D53571/53572/60506/61516 D61521/61524/IC50510/T50528/50529
2440.000		293031531605		MONTAGECLIP T52503	MOUNTING CLIP T52503
2450.000		293031561600	2	ISOLIERUNG D60019	ISOLATING D60019
2460.000		293031561700		ISOLIERUNG D60021	ISOLATION D60021
2465.000		293031561800		FOLIE WAERMELEITEND D60506	FOIL HEAT CONDUCTING D60506
2470.000		293031562000	6	FOLIE WAERMELEITEND D61516/ 61521/61524/IC50510/T50528/50529	FOIL HEAT CONDUCTING D61516/ 61521/61524/IC50510/T50528/50529
2480.000		293031562100		FOLIE WAERMELEITEND D53572	FOIL HEAT CONDUCTING D53572
2485.000		293031562300		FOLIE WAERMELEITEND D53571	FOIL HEAT CONDUCTING D53571
2490.000		293031562800	2	FOLIE WAERMELEITEND D60019/60021	FOIL HEAT CONDUCTING D60019/60021

X = SIEHE GESONDERTE E-LISTE
WW. = WAHLWEISE

X = SEE SEPARATE PARTS LIST
WW. = OPTIONAL

POS. NR. POS. NO.	MATERIAL-NR. PART NUMBER	BEZEICHNUNG DESCRIPTION	POS. NR. POS. NO.	MATERIAL-NR. PART NUMBER	BEZEICHNUNG DESCRIPTION
C 40502	845299615000	ELKO 2200UF 20% 25V	C 61562	845209701500	ELKO #39 1000UF 25V
C 50512	845299614700	ELKO 1000UF 20% 25V	C 61563	845209701500	ELKO #39 1000UF 25V
C 50526	845299614700	ELKO 1000UF 20% 25V	C 61566	865006704600	KERKO HV C 100PF 20% 1KV
C 53512	851591160200	FOKO FKP1 142PF 2000V	C 62501	851179304700	FOKO MP3 0,47UF 20% 250V
C 53571	851591471900	FOKO FKP1 0,012UF 2000V	C 62502	851179304700	FOKO MP3 0,47UF 20% 250V
C 60506	865006704600	KERKO HV C 100PF 20% 1KV	C 62521	866009823400	KERKO SI 1000PF 20% 400V
C 60509	851591104000	FOKO FKP1 220PF 10% 1600V	C 62548	866009823800	KERKO SI 2200PF 20% 400V
C 60512	865008111100	KERKO HV C 270PF 20% 2KV	C 62549	866009823400	KERKO SI 1000PF 20% 400V
C 60518	851591140300	FOKO FKP1 0,01UF 5% 1250V	CD 21501	833050414800	MELF DIODE MCL4148
C 60519	865006704600	KERKO HV C 100PF 20% 1KV	CD 21502	833050414800	MELF DIODE MCL4148
C 60521	865006704600	KERKO HV C 100PF 20% 1KV	CD 21503	833050414800	MELF DIODE MCL4148
C 60523	865008112500	KERKO HV C 1000PF 20% 1KV	CD 21506	832531310300	MELF DIODE BAV103
C 60524	865008112500	KERKO HV C 1000PF 20% 1KV	CD 21636	833050414800	MELF DIODE MCL4148
C 60526	865008112500	KERKO HV C 1000PF 20% 1KV	CD 21639	833050414800	MELF DIODE MCL4148
C 60527	865008112500	KERKO HV C 1000PF 20% 1KV	CD 21666	833050414800	MELF DIODE MCL4148
C 60528	844330315000	ELKO SNT #3 150UF 20% 450V	CD 40536	833050414800	MELF DIODE MCL4148
C 60529	851179301800	MP3 0,1UF 20% 250V	CD 52503	833050414800	MELF DIODE MCL4148
C 60801	865006703100	KERKO HV C 47PF 20% 2KV	CD 53519	833050414800	MELF DIODE MCL4148
C 60802	865008112500	KERKO HV C 1000PF 20% 1KV	CD 55503	830945504400	MELF Z-DIODE 4,3B 0,5W
C 61511	865006704600	KERKO HV C 100PF 20% 1KV	CD 55504	833050414800	MELF DIODE MCL4148
C 61512	865006704600	KERKO HV C 100PF 20% 1KV	CD 57501	833050414800	MELF DIODE MCL4148
C 61514	851591103800	FOKO FKP1 100PF 10% 1600V	CD 57503	833050414800	MELF DIODE MCL4148
C 61521	865006704600	KERKO HV C 100PF 20% 1KV	CD 57504	833050414800	MELF DIODE MCL4148
C 61522	845209705500	ELKO #16 600/680UF 63V	CD 57506	830945515000	MELF Z-DIODE 15VB 0,5W
C 61524	865006704600	KERKO HV C 100PF 20% 1KV	CD 58501	833050414800	MELF DIODE MCL4148
C 61561	865006704600	KERKO HV C 100PF 20% 1KV			

ÄNDERUNGEN VORBEHALTEN / SUBJECT TO ALTERATION

GRUNDIG

TV

POS. NR. POS. NO.	MATERIAL-NR. PART NUMBER	BEZEICHNUNG DESCRIPTION	POS. NR. POS. NO.	MATERIAL-NR. PART NUMBER	BEZEICHNUNG DESCRIPTION
CD 58504	833050414800	MELF DIODE MCL4148	L 53501	810498205600	FERRITPERLE HF70 BTL 3,5X
CD 58507	830945502800	MELF Z-DIODE 2,7B 0,5W	L 53502	810498205600	FERRITPERLE HF70 BTL 3,5X
CD 58511	833050414800	MELF DIODE MCL4148	L 53503	810498205600	FERRITPERLE HF70 BTL 3,5X
CD 58512	833050414800	MELF DIODE MCL4148			FERRITE BEAD
CD 58521	833050414800	MELF DIODE MCL4148	L 53511	814050524900	DR A AX-GA 10UH 10%
CD 58522	833050414800	MELF DIODE MCL4148	L 53512	092401140400	DROSSEL 1,5 MH/CHOKE
CD 60811	833050414800	MELF DIODE MCL4148	L 53521	292031229700	LINEARITAETSREGLER
CD 61528	832538433100	SMD Z-DIODE BZX84B33			LINEARITY CONTROL
CD 61538	832561034100	SMD DIODE STPS340U	L 53574	092468596500	BRUECKENSPULE M.KERN
CD 61548	832561034100	SMD DIODE STPS340U			BRIDGE COIL W.CORE
CD 61558	832561034100	SMD DIODE STPS340U	L 55514	092458160100	O/W AUSKOPPELSPULE
CD 70501	830945505100	MELF-Z DIODE 5,1C 0,5W	L 60506	297017390800	DAEMPF-PERLE UV 930 30
CD 85513	830945505100	MELF-Z DIODE 5,1C 0,5W	L 60518	810498201400	DAEMPF-PERLE 433003038102
					DAMPING BEAD
CIC21660	830598600000	SMD IC 74LV00	L 60528	292017119700	DAEMPF-DROSSEL
					STORAGE CHOKE
CT 21635	830100685800	SMD TRANS BC858C/BC857C	L 60812	814052499200	SIEB-DR 10UH 15%
CT 21670	830100484800	SMD TRANS BC848B/BC847B			FILTER CHOKE
CT 40531	830100484800	SMD TRANS BC848B/BC847B	L 61511	810498201400	DAEMPF-PERLE 433003038102
CT 40591	830100484800	SMD TRANS BC848B/BC847B	L 61514	810498201400	DAEMPF-PERLE 433003038102
CT 44515	830100484800	SMD TRANS BC848B/BC847B	L 61521	810498201400	DAEMPF-PERLE 433003038102
CT 57506	830100484800	SMD TRANS BC848B/BC847B	L 61524	810498201400	DAEMPF-PERLE 433003038102
CT 58512	830100484800	SMD TRANS BC848B/BC847B			DAMPING BEAD
CT 61575	830100484800	SMD TRANS BC848B/BC847B	L 61527	814052499200	SIEB-DR 10UH 15%
CT 61576	830119602000	SMD TRANS FETBSN20	L 61538	814052499500	SIEB-DR 330UH 760H
CT 61580	830100484800	SMD TRANS BC848B/BC847B			FILTER CHOKE
CT 61585	830100484800	SMD TRANS BC848B/BC847B	L 61548	814052106800	SPEICHER-DR 67UH
CT 85505	830100385800	SMD TRANS BC858B/BC857B	L 61548	814052105900	SPEICHER-DR 59UH
CT 85510	830100385800	SMD TRANS BC858B/BC857B			STORAGE CHOKE
D 21512	830921502000	DIODE 1N4004	L 61549	814052499200	SIEB-DR 10UH 15%
D 40532	830921504500	DIODE 1N4148			FILTER CHOKE
D 50513	830951627200	DIODE BYV27/200	L 61558	814052105900	SPEICHER-DR 59UH
D 52506	830921502000	DIODE 1N4004	L 61558	814052106700	SPEICHER-DR EF16 67UH
D 53508	830920100500	DIODE BA157	L 61558	814052106800	SPEICHER-DR 67UH
D 53519	830970900300	Z DIODE ZY51			STORAGE CHOKE
D 53571	830920435900	DIODE BY359 1500	L 61561	810498201400	DAEMPF-PERLE 433003038102
D 53572	830920423000	DIODE BY229-600			DAMPING BEAD
D 54501	830920100500	DIODE BA157	L 61562	814050506500	DR A AX-GA 47UH 5%
D 55512	830972033300	Z DIODE 33C 0,5W	L 61566	810498201400	DAEMPF-PERLE 433003038102
D 60019	830919780700	DIODE STTA806D			DAMPING BEAD
WW.	830919780600	DIODE STTA806DI	L 61567	814050506500	DR A AX-GA 47UH 5%
D 60021	830919780700	DIODE STTA806D	L 62501	295008359700	ENTSTOER-DR 2X22MH
WW.	830919780600	DIODE STTA806DI			INTERFERENCE CHOKE
D 60506	830982088000	DIODE MUR 880	L 62527	814053006600	BREITBAND-DROSSELSPULE
D 60512	830951675400	DIODE BYT538			WIDE BAND CHOKE COIL
D 60523	830856038400	GLR.SKB380C1500			
D 60812	830951802100	DIODE BYV10-60	OK 22505	830600024200	OPTOKOPPLER IL4216-X001
D 61503	830972009900	Z DIODE 10B 0,5W	OK 60531	830600001200	OPTOKOPPLER CNY17F1
D 61511	830951603800	DIODE BYV38	OK 60546	830600001200	OPTOKOPPLER CNY17F1
D 61512	830951603800	DIODE BYV38	OK 60805	8306000061500	OPTOKOPPLER SFH615A-2
D 61516	830951679800	DIODE BYT 08 P-1000			OPTO COUPLER
D 61521	830919682000	DIODE STPR820D	R 21523	870532901500	MOW 0411 3,9 OHM 5%
D 61524	830919682000	DIODE STPR820D	R 22501	831120001600	PTC DUO T251-A80-A10
D 61533	830920100500	DIODE BA157	R 40502	873229600900	DRW 6,5 2,2 OHM 10%
D 61561	830951717200	DIODE BYW172D	R 50507	876642460500	MSW 0207 1,5 OHM 1%
D 61566	830951717200	DIODE BYW172D	R 50508	876642460500	MSW 0207 1,5 OHM 1%
IC 40510	830536729700	IC TDA7297	R 50526	870042900100	MSW NB 0207 1 OHM 5%
IC 50510	830533817700	IC TDA8177	R 50529	876635705900	MSW 0414 270 OHM 5%
IC 55510	830533814500	IC TDA8145	R 52501	870532122300	MOW 0411 8,2 OHM 5%
IC 58510	830520439300	IC LM393P	R 52503	873023923900	DRW SI ST7 3W 39 OHM 5%
IC 60510	830533464600	IC TDA16846	R 52505	870536901700	MOW 0617 4,7 OHM 5%
IC 60801	830547025300	IC TNY253	R 52506	870536901700	MOW 0617 4,7 OHM 5%
IC 60817	830546543100	IC TS4311Z-AP	R 53508	870042909700	MSW NB 0207 10 KOHM 5%
IC 61510	830520435700	IC LM358N	R 53516	873028002100	DRW SI S11 7W 6,8 OHM 5%
IC 61535	830520497800	IC L4978	R 53521	870536906300	MOW 0617 390 OHM 5%
IC 61545	830520497800	IC L4978	R 54501	873500303300	DRW 0,75W 0,33 OHM
IC 61555	830520497800	IC L4978	R 55512	870536906500	MOW 0617 470 OHM 5%

ÄNDERUNGEN VORBEHALTEN / SUBJECT TO ALTERATION

POS. NR. POS. NO.	MATERIAL-NR. PART NUMBER	BEZEICHNUNG DESCRIPTION
R 55514	△ 870123081700	NKS 3 4,7 OHM 5%
R 58501	876519810400	MSW 0207 20 KOHM 1%
R 58502	876519808600	MSW 0207 3,6 KOHM 1%
R 58524	870001134500	KSW 0204 1 MOHM 5%
R 60502	870006935600	KSW 0617 3 MOHM 2%
R 60508	873506730100	DRW 7 15 KOHM 10%
R 60512	870004903200	KSW 0411 20 OHM 5%
R 60802	831140107400	VDR SIOV-S07K385GS3
R 60803	△ 870042904500	KSW NB 0207 68 OHM 5%
R 61508	879005005400	ESTR.SK10-A 22 KOHM LIN
R 61512	△ 870042904900	KSW NB 0207 100 OHM 5%
R 61527	△ 8705368930100	MOW 0617 15 KOHM 10%
R 61533	873506404900	DRW 4 100 OHM 5%
R 61572	879005004000	ESTR.SK10-A 2,2 KOHM LIN
R 62501	△ 876504914500	MSW SI 0414 1 MOHM 5% VDE
R 62502	831100501700	NTC 4,7 OHM 30%
R 62503	831140127500	VDR SIOV-S14K275E2
R 62549	△ 876634915500	MSW SI 0414 2,7 MOHM 5%
SI 52501	△ 831561202700	SI LOET T315MA 250V
SI 60501	△ 831562000300	SI 5X20 T2A L 250V
SI 61521	△ 831562022500	SI LOET T2A 250V
SI 61524	△ 831562102700	SI LOET T2,5A 250V
SI 61538	△ 831561820000	SI LOET T1A 250V
SI 61561	△ 831562022500	SI LOET T2A 250V
SI 61566	△ 831562022500	SI LOET T2A 250V
SI 62501	△ 831562250300	SI 5X20 T3,15A H 250V
T 21511	830340129900	TRANS BF299G
T 50528	830221054400	TRANS BD544B
T 50529	830221054300	TRANS BD543B
T 52503	830221068200	TRANS BD679A
T 53501	830262533100	TRANS 2SC5331
T 60506	830263829900	TRANS 2SK2699
T 61505	830225425400	TRANS FETBSN254A
TC 22503	831001000800	TRIAC BTB08-600CW
TR 52501	092468679700	UEBERTRAGER TRANSFORMER DRIVER
TR 53500	△ 292016800401	TRAFO DIODEN-SPLIT TRANSFORMER DIODE SPLIT
TR 60500	△ 292015809700	SPERRWANDLERTRAFO B.O.TYPE CONVERTER TRANSFORMER
TR 60800	△ 292016249700	SPERRWANDLERTRAFO STANDBY B.O.TYPE CONVERTER TRANSFORMER STANDBY

POS. NR. POS. NO.	MATERIAL-NR. PART NUMBER	BEZEICHNUNG DESCRIPTION
----------------------	-----------------------------	----------------------------

Ersatzteilliste Spare Parts List

11 / 2000

CHASSIS-FS-STEREO CUC 1837 DIGI 100 CHASSIS TV STEREO CUC 1837 DIGI 100

MATERIAL-NR. / PART NO.: 297040112500

POS. NR. POS. NO.	ABB. FIG.	MATERIAL-NR. PART NUMBER	ANZ. QTY.	BEZEICHNUNG D	DESCRIPTION GB
		297040112500		CHASSIS-FS-STEREO CUC 1837 DIGI 100 KEIN E-TEIL	CHASSIS TV STEREO CUC 1837 DIGI 100 NO SPARE PART
0100.000		295042022100	X	BAUSTEIN SIGNAL / ZF+TUNER	MODULE SIGNAL / IF+TUNER
0216.000		297033571100		TASTSCHALTER PROGRAMM+	KEY SWITCH PROGRAMME+
0216.000		297033571100		TASTSCHALTER PROGRAMM-	KEY SWITCH PROGRAMME-
0216.000		297033571100		TASTSCHALTER LAUTSTAERKE+	KEY SWITCH VOLUME+
0216.000		297033571100		TASTSCHALTER LAUTSTAERKE-	KEY SWITCH VOLUME-
0240.000		293033904200		KOPFHÖRERBUCHSE 3,5 O.SCHALTER	HEADPHONE SOCKET 3,5 W/O SWITCH
0241.000		293031680503		CINCH-BUCHSE 3-FACH FBAS/NF L,R	CINCH SOCKET 3 FOLD FBAS/AF L,R
0400.000		295042032200	X	BAUSTEIN FEATURE	MODULE FEATURE
0451.000		297006520102		HALTER BAUSTEIN	HOLDER MODULE
1000.000	△	096211130206	6	SICHERUNGSHALTER SI60501/60801/62501	FUSE HOLDER SI60501/60801/62501
2000.000	△	297033910100		NETZSCHALTER O. WISCHER	POWER SWITCH W/O WIPE
2200.000	△	293033996601		NETZ EINBAUGERAETESTECKER	APPLIANCE PLUG W.WIRE
2400.000		293031530107	2	MONTAGECLIP D60506/T53501	MOUNTING CLIP D60506/T53501
2410.000		293031530208		MONTAGECLIP IC40510	MOUNTING CLIP IC40510
2420.000		293031531208	9	MONTAGECLIP D53571/53572/60506/ D61516/61521/61524/IC50510/ T50528/50529	MOUNTING CLIP D53571/53572/60506/ D61516/61521/61524/IC50510/ T50528/50529
2430.000		293031531605		MONTAGECLIP T52503	MOUNTING CLIP T52503
2440.000		293031561600		ISOLIERUNG D60019	INSULATION D60019
2445.000		293031561700		ISOLIERUNG D60021	INSULATION D60021
2450.000		293031561800		FOLIE WAERMELEITEND D60506	FOIL HEAT CONDUCTING D60506
2460.000		293031562000	6	FOLIE WAERMELEITEND D61516/61521/ D61524/IC50510/T50528/50529	FOIL HEAT CONDUCTING D61516/61521/ D61524/IC50510/T50528/50529
2470.000		293031562100		FOLIE WAERMELEITEND D53572	FOIL HEAT CONDUCTING D53572
2480.000		293031562300		FOLIE WAERMELEITEND D53571	FOIL HEAT CONDUCTING D53571
2490.000		293031562800	2	FOLIE WAERMELEITEND D60019/60021	FOIL HEAT CONDUCTING D60019/60021

X =SIEHE GESONDERTE E-LISTE

X =SEE SEPARATE PARTS LIST

POS. NR. POS. NO.	MATERIAL-NR. PART NUMBER	BEZEICHNUNG DESCRIPTION	POS. NR. POS. NO.	MATERIAL-NR. PART NUMBER	BEZEICHNUNG DESCRIPTION
C 40502	845299615000	ELKO 2200UF 20% 25V	C 60802	865008112500	KERKO HV C 1000PF 20% 1KV
C 50512	845299614700	ELKO 1000UF 20% 25V	C 61511	865006704600	KERKO HV C 100PF 20% 1KV
C 50526	845299614700	ELKO 1000UF 20% 25V	C 61512	865006704600	KERKO HV C 100PF 20% 1KV
C 53512	851591160200	FOKO FKP1 142PF 2,5% 2000V	C 61514	851591103800	FOKO FKP1 100PF 20% 1600V
C 53571	851591471900	FOKO FKP1 0,012UF 3,5% 2000V	C 61521	865006704600	KERKO HV C 100PF 20% 1KV
C 60501	865008112500	KERKO HV C 1000PF 20% 1KV	C 61524	865006704600	KERKO HV C 100PF 20% 1KV
C 60506	865006704600	KERKO HV C 100PF 20% 1KV	C 61561	865006704600	KERKO HV C 100PF 20% 1KV
C 60509	851591104000	FOKO FKP1 220PF 10% 1600V	C 61562	845209701500	ELKO #39 1000UF +50-20% 25V
C 60512	865008111100	KERKO HV C 270PF 20% 2KV	C 61563	845209701500	ELKO #39 1000UF +50-20% 25V
C 60518	851591104000	FOKO FKP1 0,01UF 5% 1250V	C 61566	865006704600	KERKO HV C 100PF 20% 1KV
C 60519	865006704600	KERKO HV C 100PF 20% 1KV	C 62501	△ 851179304700	FOKO MP3 0,47UF20%250VWV
C 60521	865006704600	KERKO HV C 100PF 20% 1KV	C 62502	△ 851179304700	FOKO MP3 0,47UF20%250VWV
C 60523	865008112500	KERKO HV C 1000PF 20% 1KV	C 62521	△ 866009823400	KERKO SI 1000PF 20% 400V
C 60524	865008112500	KERKO HV C 1000PF 20% 1KV	C 62548	△ 866009823800	KERKO SI 2200PF 20% 400V
C 60526	865008112500	KERKO HV C 1000PF 20% 1KV	C 62549	△ 866009823400	KERKO SI 1000PF 20% 400V
C 60527	865008112500	KERKO HV C 1000PF 20% 1KV			
C 60528	844330315000	ELKO SNT #3 150UF 20% 450V	CD 21501	833050414800	MELF DIODE MCL4148
C 60529	△ 851179301800	MP3 0,1UF 20% 250VW	CD 21502	833050414800	MELF DIODE MCL4148
C 60801	865006703100	KERKO HV C 47PF 20% 2KV	CD 21503	833050414800	MELF DIODE MCL4148

Es gelten die Vorschriften und Sicherheitshinweise gemäß dem Service Manual "Sicherheit", Mat.-Nummer 720108000000, sowie zusätzlich die eventuell abweichenden, landesspezifischen Vorschriften!



The regulations and safety instructions shall be valid as provided by the "Safety" Service Manual, part number 720108000000, as well as the respective national deviations.

ÄNDERUNGEN VORBEHALTEN / SUBJECT TO ALTERATION

ÄNDERUNGEN VORBEHALTEN / SUBJECT TO ALTERATION

GRUNDIG
TV

POS. NR. POS. NO.	MATERIAL-NR. PART NUMBER	BEZEICHNUNG DESCRIPTION	POS. NR. POS. NO.	MATERIAL-NR. PART NUMBER	BEZEICHNUNG DESCRIPTION
CD 21506	832531310300	MELF DIODE BAV103	IC 40510	830536729700	IC TDA7297
CD 21636	833050414800	MELF DIODE MCL4148	IC 50510	830533817700	IC TDA8177
CD 21639	833050414800	MELF DIODE MCL4148	IC 55510	830533814500	IC TDA8145
CD 21666	833050414800	MELF DIODE MCL4148	IC 58510	830520439300	IC LM393P
CD 40536	833050414800	MELF DIODE MCL4148	IC 60510	830533464600	IC TDA16846
CD 52503	833050414800	MELF DIODE MCL4148	IC 60801	830547025300	IC TNY253
CD 53519	833050414800	MELF DIODE MCL4148	IC 60817	830546543100	IC TS431Z-AP
CD 55503	830945504400	MELF Z-DIODE 4,3 B 0,5W	IC 61510	830520435700	IC LM358N
CD 55504	833050414800	MELF DIODE MCL4148	IC 61535	830520497800	IC L4978
CD 57501	833050414800	MELF DIODE MCL4148	IC 61545	830520497800	IC L4978
CD 57503	833050414800	MELF DIODE MCL4148	IC 61555	830520497800	IC L4978
CD 57504	833050414800	MELF DIODE MCL4148	IC 84501	830546123600	IC TSOP1236
CD 57506	830945515000	MELF Z-DIODE 15V B 0,5W	L 53501	810498205600	FERRITPERLE HF70 BTL 3,5X6
CD 58501	833050414800	MELF DIODE MCL4148	L 53502	810498205600	FERRITPERLE HF70 BTL 3,5X6
CD 58504	833050414800	MELF DIODE MCL4148	L 53503	810498205600	FERRITPERLE HF70 BTL 3,5X6
CD 58507	830945502800	MELF Z-DIODE 2,7 B 0,5W			FERRITE BEAD
CD 58511	833050414800	MELF DIODE MCL4148	L 53511	814050524900	DR A AX-GA 10UH 10%
CD 58512	833050414800	MELF DIODE MCL4148	L 53512	092401140400	DROSSEL 1,5 MH/COIL 1,5 MH
CD 58521	833050414800	MELF DIODE MCL4148	L 53521	292031229700	LINEARITAETSREGLER (70CM)
CD 58522	833050414800	MELF DIODE MCL4148			LINEARITY CONTROL
CD 60811	833050414800	MELF DIODE MCL4148	L 53574	092468596500	BRUECKENSPULE M.KERN
CD 61528	832538433100	SMD Z-DIODE BZX84B33	L 55514	092458160100	BRIDGE COIL W. CORE
CD 61538	832561034100	SMD DIODE STPS340U	L 60506	297017390800	QW AUSKOPPELSPULE
CD 61548	832561034100	SMD DIODE STPS340U	L 60518	810498201400	E/W DECOUPLING COIL
CD 61558	832561034100	SMD DIODE STPS340U			DAEMPUNGSPERLE
CD 70501	830945505100	MELF-Z DIODE 5,1 C 0,5W	L 60518	810498201400	DAEMPF-PERLE 433003038102
CD 85513	830945505100	MELF-Z DIODE 5,1 C 0,5W	L 60528	292017119700	DAMPING BEAD
CIC21660	830598600000	SMD IC 74LV00	L 60528	292017119700	Δ SPEICHERDROSSEL EF25/11 1,8MH
CT 21635	830100685800	SMD TRANS BC858C/ BC857C	L 60812	814052499200	STORAGE CHOKE EF25/11 1.8MH
CT 21670	830100484800	SMD TRANS BC848B/ BC847B			SIEB-DR 10UH 15%
CT 40531	830100484800	SMD TRANS BC848B/ BC847B	L 61511	810498201400	FILTER CHOKE 10UH 15%
CT 40591	830100484800	SMD TRANS BC848B/ BC847B	L 61511	810498201400	DAEMPF-PERLE 433003038102
CT 44515	830100484800	SMD TRANS BC848B/ BC847B	L 61514	810498201400	DAEMPF-PERLE 433003038102
CT 57506	830100484800	SMD TRANS BC848B/ BC847B	L 61521	810498201400	DAEMPF-PERLE 433003038102
CT 58512	830100484800	SMD TRANS BC848B/ BC847B	L 61524	810498201400	DAEMPF-PERLE 433003038102
CT 61575	830100484800	SMD TRANS BC848B/ BC847B			DAMPING BEAD
CT 61576	830119602000	SMD TRANS FET BSN20	L 61527	814052499200	SIEB-DR 10UH 15%
CT 61580	830100484800	SMD TRANS BC848B/ BC847B			FILTER CHOKE 10UH 15%
CT 61585	830100484800	SMD TRANS BC848B/ BC847B	L 61538	814052499500	SIEB-DR 330UH
CT 85505	830100385800	SMD TRANS BC858B/ BC857B			FILTER CHOKE 330UH
CT 85510	830100385800	SMD TRANS BC858B/ BC857B	L 61548	814052105900	SPEICHER-DR 59UH 2,5A
D 21512	830921502000	DIODE 1 N 4004	L 61549	814052499200	STORAGE CHOKE 59UH 2,5A
D 40532	830921504500	DIODE 1N4148			SIEB-DR 10UH 15%
D 50513	830951627200	DIODE BYV27/200	L 61558	814052105900	FILTER CHOKE 10UH 15%
D 52506	830921502000	DIODE 1 N 4004			SPEICHER-DR 59UH 2,5A
D 53508	830920100500	DIODE BA157	L 61561	810498201400	STORAGE CHOKE 59UH 2,5A
D 53519	830970900300	Z DIODE ZY 51			DAEMPF-PERLE 433003038102
D 53571	830920435900	DIODE BY359 1500	L 61562	814050506500	DAMPING BEAD
D 53572	830920423000	DIODE BY 229-600	L 61566	810498201400	DR A AX-GA 47UH 5%
D 54501	830920100500	DIODE BA157			DAEMPF-PERLE 433003038102
D 55512	830972033300	Z DIODE 33 C 0,5W	L 61567	814050506500	DAMPING BEAD
D 60019	830919780700	DIODE STTA806D	L 62501	295008359700	DR A AX-GA 47UH 5%
D 60021	830919780700	DIODE STTA806D			ENTSTOER-DR 2X22MH
D 60506	830982088000	DIODE MUR 880 WW.BYT 08 P	L 62527	814053006600	INTERFERENCE CHOKE 2X22MH
D 60512	830951675400	DIODE BYT53B			BREITBAND-DROSSELSPULE
D 60523	830856038400	GLR.SKB380C1500	OK 22505	830600024200	WIDE BAND-CHOKE COIL
D 60812	830951802100	DIODE BYV10-60	OK 60531	830600001200	
D 61503	830972009900	Z DIODE 10 B 0,5W	OK 60546	830600001200	OPTOKOPPLER IL4216-X001
D 61511	830951603800	DIODE BYV38	OK 60805	830600061500	OPTOKOPPLER CNY17F1
D 61512	830951603800	DIODE BYV38			OPTOKOPPLER CNY17F1
D 61516	830951679800	DIODE BYT 08 P-1000	R 21523	870532901500	OPTOKOPPLER SFH615A-2
D 61521	830919682000	DIODE STPR820D	R 22501	831120001600	
D 61524	830919682000	DIODE STPR820D	R 22504	870004912100	MOW 0411 3,9 OHM 5%
D 61533	830920100500	DIODE BA157	R 40502	873229600900	PTC DUO T251-A80-A10
D 61561	830951717200	DIODE BYW172D	R 50507	876642460500	KSW 0411 100 KOHM 5%
D 61566	830951717200	DIODE BYW172D	R 50508	876642460500	DRW 6,5 2,2 OHM 10%
			R 50526	870042900100	MSW 0207 1,5 OHM 1%
					MSW 0207 1,5 OHM 1%
					KSW NB 0207 1 OHM 5%

ÄNDERUNGEN VORBEHALTEN / SUBJECT TO ALTERATION

POS. NR. POS. NO.	MATERIAL-NR. PART NUMBER	BEZEICHNUNG DESCRIPTION	POS. NR. POS. NO.	MATERIAL-NR. PART NUMBER	BEZEICHNUNG DESCRIPTION
R 50529	876635705900	MSW 0414 270 OHM 5%	SI 52501	831561202700	SI LOET T315MA 250V
R 52501	870532122300	MOW 0411 8,2 OHM 5%	SI 60501	831562000300	SI 5X20 T2A L 250V
R 52503	873023923900	DRW SI ST7 3W 39 OHM 5%	SI 60801	831560700200	SI 5X20 T100MA L 250V
R 52505	870536901700	MOW 0617 4,7 OHM 5% LI	SI 61521	831562022500	SI LOET T2A 250V
R 52506	870536901700	MOW 0617 4,7 OHM 5% LI	SI 61524	831562102700	SI LOET T2,5A 250V
R 53508	870042909700	KSW NB 0207 10 KOHM 5% ST	SI 61538	831561820000	SI LOET T1A 250V
R 53511	870522702100	MOW 0411 6,8 OHM 5%	SI 61561	831562022500	SI LOET T2A 250V
R 53516	873028002100	DRW SI S11 7W 6,8 OHM 5%	SI 61566	831562022500	SI LOET T2A 250V
R 53521	870536906300	MOW 0617 390 OHM 5% LI	SI 62501	831562250300	SI 5X20 T3,15A H 250V
R 54501	873500303300	DRW 0,75W 0,33 OHM 10%	T 21511	830340129900	TRANS.BF299 G/PBF259 RS
R 55512	870536906500	MOW 0617 470 OHM 5% LI	T 50528	830221054400	TRANS BD544B/ BD538
R 55514	870123081700	NKS 3 4,7 OHM 5%	T 50529	830221054300	TRANS BD543B/ BD537
R 58501	876519810400	MSW 0207 20 KOHM 1%	T 52503	830221068200	TRANS.BD 679A
R 60502	870006935600	KSW 0617 3 MOHM 2%	T 53501	830262533100	TRANS 2SC5331
R 60504	870006934100	KSW 0617 680 KOHM 2%	T 60506	830263829900	TRANS 2SK2699
R 60508	873506730100	DRW 7 15 KOHM 10%	T 61505	830225425400	TRANS FET BSN254A
R 60512	870004903200	KSW 0411 20 OHM 5%	TC 22503	831001000800	TRIAC BTB08-600CW
R 60528	876504414100	MSW 0411 680 KOHM 5%	TR 52501	092468679700	UEBERTRAGER
R 60801	876504412700	MSW 0414 180 KOHM 5%			TRANSFORMER
R 61508	879005005400	ESTR.SK10-A 22 KOHM LIN	TR 53500	292016800401	TRAFO DIODEN-SPLIT
R 61512	870042904900	KSW NB 0207 100 OHM 5% ST			DIODE SPLIT TRANSFORMER CPL
R 61518	870522732100	MOW 0411 100 KOHM 10%	TR 60500	292015809700	SPERRWANDLERTRAFO
R 61527	870536930100	MOW 0617 15 KOHM 10% LI			REVERSE CONVERTER
R 61533	873506404900	DRW 4 100 OHM 5%	TR 60800	292016249700	TRANSFORMER
R 61572	879005004000	ESTR.SK10-A 2,2 KOHM LIN			SPERRWANDLERTRAFO E16/5
R 62501	876504914500	MSW SI 0414 1 MOHM 5% VDE			REVERSE CONVERTER
R 62502	831100501700	NTC 4,7 OHM 30%			TRANSFORMER E16/5
R 62549	876634915500	MSW SI 0414 2,7 MOHM 5% LI			
SI 52501	831561202700	SI LOET T315MA 250V			
SI 60501	831562000300	SI 5X20 T2A L 250V			
SI 60801	831560700200	SI 5X20 T100MA L 250V			
SI 61521	831562022500	SI LOET T2A 250V			
SI 61524	831562102700	SI LOET T2,5A 250V			
SI 61538	831561820000	SI LOET T1A 250V			
SI 61561	831562022500	SI LOET T2A 250V			
SI 61566	831562022500	SI LOET T2A 250V			
SI 62501	831562250300	SI 5X20 T3,15A H 250V			
T 21511	830340129900	TRANS.BF299 G/PBF259 RS			
T 50528	830221054400	TRANS BD544B/ BD538			
T 50529	830221054300	TRANS BD543B/ BD537			
T 52503	830221068200	TRANS.BD 679A			
T 53501	830262533100	TRANS 2SC5331			
T 60506	830263829900	TRANS 2SK2699			
T 61505	830225425400	TRANS FET BSN254A			
TC 22503	831001000800	TRIAC BTB08-600CW			
TR 52501	092468679700	UEBERTRAGER			
		TRANSFORMER			
TR 53500	292016800401	TRAFO DIODEN-SPLIT			
		DIODE SPLIT TRANSFORMER CPL			
TR 60500	292015809700	SPERRWANDLERTRAFO			
		REVERSE CONVERTER			
		TRANSFORMER			
TR 60800	292016249700	SPERRWANDLERTRAFO E16/5			
		REVERSE CONVERTER			
		TRANSFORMER E16/5			

Es gelten die Vorschriften und Sicherheitshinweise gemäß dem Service Manual "Sicherheit", Mat.-Nummer 720108000000, sowie zusätzlich die eventuell abweichenden, landesspezifischen Vorschriften!



The regulations and safety instructions shall be valid as provided by the "Safety" Service Manual, part number 720108000000, as well as the respective national deviations.

ÄNDERUNGEN VORBEHALTEN / SUBJECT TO ALTERATION

Ersatzteilliste
Spare Parts List

2 / 2001

CHASSIS-FS-STEREO CUC 1837 DIGI 100
CHASSIS TV STEREO CUC 1837 DIGI 100

MATERIAL-NR. / PART NO.: 297040112700

POS. NR. POS. NO.	ABB. FIG.	MATERIAL-NR. PART NUMBER	ANZ. QTY.	BEZEICHNUNG (D)	DESCRIPTION (GB)
		297040112700		CHASSIS-FS-STEREO CUC 1837 DIGI 100 KEIN E-TEIL	CHASSIS TV STEREO CUC 1837 DIGI 100 NO SPARE PART
0100.000		295042022100	X	BAUSTEIN SIGNAL / ZF+TUNER	MODULE SIGNAL / IF+TUNER
0400.000		295042034200	X	BAUSTEIN FEATURE	MODULE FEATURE
0451.000		297006520103		HALTER BAUSTEIN	HOLDER MODULE
1000.000	△	096211130206	4	SICHERUNGSHALTER SI60501/62501	FUSE HOLDER
2200.000	△	293033996601		NETZ EINBAUGERAETESTECKER	APPLIANCE PLUG W.WIRE
2400.000		293031530107	2	MONTAGECLIP T53501/60506	MOUNTING CLIP T53501/60506
2410.000		293031530208		MONTAGECLIP IC40510	MOUNTING CLIP IC40510
2420.000		293031531208	9	MONTAGECLIP D53571/53572/60506/ D61516/61521/61524/IC50510/ T50528/50529	MOUNTING CLIP D53571/53572/60506/ D61516/61521/61524/IC50510/ T50528/50529
2430.000		293031531605		MONTAGECLIP T52503	MOUNTING CLIP T52503
2440.000		293031561600		ISOLIERUNG D60019	INSULATION D60019
2445.000		293031561700		ISOLIERUNG D60021	INSULATION D60021
2450.000		293031561800	2	FOLIE WAERMELEITEND D60506	FOIL HEAT CONDUCTING D60506
2460.000		293031562000	6	FOLIE WAERMELEITEND D61516/61521/ D61524/IC50510/T50528/50529	FOIL HEAT CONDUCTING D61516/61521/ D61524/IC50510/T50528/50529
2470.000		293031562100		FOLIE WAERMELEITEND D53572	FOIL HEAT CONDUCTING D53572
2480.000		293031562300		FOLIE WAERMELEITEND D53571	FOIL HEAT CONDUCTING D53571
2490.000		293031562800	2	FOLIE WAERMELEITEND D60019/600021	FOIL HEAT CONDUCTING D60019/600021

X=SIEHIE GESONDERTE E-LISTE

X=SEE SEPARATE PARTS LIST

POS. NR. POS. NO.	MATERIAL-NR. PART NUMBER	BEZEICHNUNG DESCRIPTION	POS. NR. POS. NO.	MATERIAL-NR. PART NUMBER	BEZEICHNUNG DESCRIPTION
C 40502	845299615000	ELKO 2200UF 20% 25V	C 61563	845209701500	ELKO #39 1000UF +50-20% 25V
C 50512	845299614700	ELKO 1000UF 20% 25V	C 61566	865006704600	KERKO HV C 100PF 20% 1KV
C 50526	845299614700	ELKO 1000UF 20% 25V	C 62501	851179304700	FOKO MP3 0,47UF20%250VW
C 53512	851591160200	FOKO FKP1 142PF 2,5% 2000V	C 62502	851179304700	FOKO MP3 0,47UF20%250VW
C 60506	865006704600	KERKO HV C 100PF 20% 1KV	C 62521	866009823400	KERKO SI 2200PF 20% 400V
C 60509	851591104000	FOKO FKP1 220PF 10% 1600V	C 62548	866009823800	KERKO SI 2200PF 20% 400V
C 60512	865008111100	KERKO HV C 270PF 20% 2KV	C 62549	866009823400	KERKO SI 1000PF 20% 400V
C 60518	851591140300	FOKO FKP1 0,01UF 5% 1250V	CD 21501	833050414800	MELF DIODE MCL4148
C 60519	865006704600	KERKO HV C 100PF 20% 1KV	CD 21502	833050414800	MELF DIODE MCL4148
C 60521	865006704600	KERKO HV C 100PF 20% 1KV	CD 21503	833050414800	MELF DIODE MCL4148
C 60523	865008112500	KERKO HV C 1000PF 20% 1KV	CD 21506	832531310300	MELF DIODE BAV103
C 60524	865008112500	KERKO HV C 1000PF 20% 1KV	CD 21636	833050414800	MELF DIODE MCL4148
C 60526	865008112500	KERKO HV C 1000PF 20% 1KV	CD 21639	833050414800	MELF DIODE MCL4148
C 60527	865008112500	KERKO HV C 1000PF 20% 1KV	CD 21666	833050414800	MELF DIODE MCL4148
C 60528	844330315000	ELKO SNT #3 150UF 20% 450V	CD 40536	833050414800	MELF DIODE MCL4148
C 60529	851179301800	MP3 0,1UF 20% 250VW	CD 52503	833050414800	MELF DIODE MCL4148
C 60801	865006703100	KERKO HV C 47PF 20% 2KV	CD 53519	833050414800	MELF DIODE MCL4148
C 60802	865008112500	KERKO HV C 1000PF 20% 1KV	CD 55503	830945504000	MELF-Z DIODE 3,9 B 0,5W
C 61511	865006704600	KERKO HV C 100PF 20% 1KV	CD 55504	833050414800	MELF DIODE MCL4148
C 61512	865006704600	KERKO HV C 100PF 20% 1KV	CD 57501	833050414800	MELF DIODE MCL4148
C 61514	851591103800	FOKO FKP1 100PF 10% 1600V	CD 57503	833050414800	MELF DIODE MCL4148
C 61516	845209713100	ELKO #31 100UF 250V	CD 57504	833050414800	MELF DIODE MCL4148
C 61521	865006704600	KERKO HV C 100PF 20% 1KV	CD 57506	830945515000	MELF Z-DIODE 15V B 0,5W
C 61524	865006704600	KERKO HV C 100PF 20% 1KV	CD 58501	833050414800	MELF DIODE MCL4148
C 61561	865006704600	KERKO HV C 100PF 20% 1KV	CD 58504	833050414800	MELF DIODE MCL4148
C 61562	845209701500	ELKO #39 1000UF +50-20% 25V	CD 58507	830945502800	MELF Z-DIODE 2,7 B 0,5W A
			CD 58511	833050414800	MELF DIODE MCL4148

ÄNDERUNGEN VORBEHALTEN / SUBJECT TO ALTERATION

GRUNDIG

TV

POS. NR. POS. NO.	MATERIAL-NR. PART NUMBER	BEZEICHNUNG DESCRIPTION	POS. NR. POS. NO.	MATERIAL-NR. PART NUMBER	BEZEICHNUNG DESCRIPTION
CD 58512	833050414800	MELF DIODE MCL4148	L 53512	092401140400	DROSSEL 1,5 MH
CD 58521	833050414800	MELF DIODE MCL4148	L 53521	292031229700	LINEARITAETSREGLER
CD 58522	833050414800	MELF DIODE MCL4148			LINEARITY CONTROL
CD 60811	833050414800	MELF DIODE MCL4148	L 53574	092468596300	SPULE BRUECKE M.KERN
CD 60812	832561034100	SMD DIODE STPS340U			BRIDGE COIL W. CORE
CD 61528	832538430100	SMD Z-DIODE BZX84B30	L 55514	092458160100	O/W AUSKOPPELSPULE
CD 61538	832561034100	SMD DIODE STPS340U			E/W DECOUPLING COIL
CD 61548	832561034100	SMD DIODE STPS340U	L 60506	297017390800	DAEMPUNGSPERLE UV 930
CD 61558	832561034100	SMD DIODE STPS340U	L 60518	810498201400	DAEMP-PERLE 433003038102
CD 70501	830945505100	MELF-Z DIODE 5,1 C 0,5W			DAMPING BEAD
CD 85513	830945505200	MELF-Z DIODE 5,1 B 0,5W	L 60528	△ 292017119700	SPEICHERDROSSEL EF25/11
					STORAGE CHOKE
CI 21660	830598600000	SMD IC 74LV00	L 60812	814052499200	SIEB-DR 10UH 15%
					FILTER CHOKE
CT 21635	830100685800	SMD TRANS BC858C/ BC857C	L 61511	810498201400	DAEMP-PERLE 433003038102
CT 21670	830100484800	SMD TRANS BC848B/ BC847B	L 61514	810498201400	DAEMP-PERLE 433003038102
CT 40531	830100484800	SMD TRANS BC848B/ BC847B	L 61521	810498201400	DAEMP-PERLE 433003038102
CT 40591	830100484800	SMD TRANS BC848B/ BC847B	L 61524	810498201400	DAEMP-PERLE 433003038102
CT 44515	830100484800	SMD TRANS BC848B/ BC847B			DAMPING BEAD
CT 57506	830100484800	SMD TRANS BC848B/ BC847B	L 61527	814052499200	SIEB-DR 10UH 15%
CT 58512	830100484800	SMD TRANS BC848B/ BC847B	L 61538	814052499500	SIEB-DR 330UH
CT 61575	830100484800	SMD TRANS BC848B/ BC847B			FILTER CHOKE
CT 61576	830119602000	SMD TRANS FET BSN20	L 61548	814052106800	SPEICHER-DR 67UH EF16/4,7
CT 61580	830100484800	SMD TRANS BC848B/ BC847B	L 61548	814052105900	SPEICHER-DR 59UH 2,5A
CT 61585	830100484800	SMD TRANS BC848B/ BC847B			STORAGE CHOKE
CT 85505	830100385800	SMD TRANS BC858B/ BC857B	L 61549	814052499200	SIEB-DR 10UH 15%
CT 85510	830100385800	SMD TRANS BC858B/ BC857B			FILTER CHOKE
D 21512	830921502000	DIODE 1 N 4004	L 61558	814052105900	SPEICHER-DR 59UH 2,5A
D 40532	830921504500	DIODE 1N4148	L 61558	814052106700	SPEICHER-DR EF16 67UH
D 50513	830951627200	DIODE BYV27/200	L 61558	814052106800	SPEICHER-DR 67UH
D 52506	830921502000	DIODE 1 N 4004			STORAGE CHOKE
D 53508	830920100500	DIODE BA157	L 61561	810498201400	DAEMP-PERLE 433003038102
D 53519	830970900300	Z DIODE ZY 51			DAMPING BEAD
D 53571	830920435900	DIODE BY359 1500	L 61562	814050506500	DR A AX-GA 47UH 5%
D 53572	830920423000	DIODE BY 229-600	L 61566	810498201400	DAEMP-PERLE 433003038102
D 54501	830920100500	DIODE BA157			DAMPING BEAD
D 55512	830972033300	Z DIODE 33 C 0,5W	L 61567	814050506500	DR A AX-GA 47UH 5%
D 60019	830919780700	DIODE STTA806D	L 62501	△ 295008359700	ENTSTOER-DR 2X22MH
D 60021	830919780700	DIODE STTA806D			INTERFERENCE CHOKE
D 60506	△ 830982088000	DIODE MUR 880 WW.BYT 08 P	L 62527	814053006600	BREITBAND-DROSSELSPULE
D 60512	△ 830951675400	DIODE BYT53B/ EGP10B			WIDE BAND-CHOKE COIL
D 60523	830856038400	GLR.SKB380C1500/ FB12L52-4	OK 22505	△ 830600024200	OPTOKOPPLER IL4216-X001
D 61503	830972009900	Z DIODE 10 B 0,5W	OK 60531	△ 830600001200	OPTOKOPPLER CNY17F1
D 61511	830951603800	DIODE BYV38	OK 60546	△ 830600001200	OPTOKOPPLER CNY17F1
D 61512	830951603800	DIODE BYV38	OK 60805	△ 830600061500	OPTOKOPPLER SFH615A-2
D 61516	△ 830951679800	DIODE BYT 08 P-1000	R 21523	△ 870532901800	MOW 0411 5,1 OHM 5%
D 61521	△ 830919682000	DIODE STPR820D	R 22501	△ 831120001600	PTC DUO T251-A80-A10
D 61524	△ 830919682000	DIODE STPR820D	R 22504	870004912100	KSW 0411 10 OHM KOHM 5%
D 61533	830920100500	DIODE BA157	R 22506	△ 870022905700	KSW NB 0207 220 OHM 5%
D 61561	△ 830951717200	DIODE BYW172D	R 40502	△ 873229600900	DRW 6,5 2,2 OHM 10
D 61566	△ 830951717200	DIODE BYW172D	R 50507	876642460500	MSW 0207 1,5 OHM 1%
			R 50508	876642460500	MSW 0207 1,5 OHM 1%
IC 40510	830536729700	IC TDA7297	R 50526	△ 870042900100	KSW NB 0207 1 OHM 5%
IC 50510	830533817700	IC TDA8177	R 50529	△ 876635705900	MSW 0414 270 OHM 5%
IC 55510	830533814500	IC TDA8145	R 52501	△ 870532122300	MOW 0411 8,2 OHM 5%
IC 58510	830520439300	IC LM393P	R 52503	△ 873023929300	DRW SI ST7 3W 39 OHM 5%
IC 60510	830533464600	IC TDA16846	R 52505	△ 870536901700	MOW 0617 4,7 OHM 5%
IC 60801	830547025300	IC TNY253	R 52506	△ 870536901700	MOW 0617 4,7 OHM 5%
IC 60817	830546543100	IC T54311Z-AP	R 53508	△ 870042909700	KSW NB 0207 10 KOHM 5%
IC 61510	830520435700	IC LM358N	R 53511	△ 870522702100	MOW 0411 6,8 OHM 5%
IC 61535	830520497800	IC L4978	R 53516	△ 873028002100	DRW SI S11 7W 6,8 OHM 5%
IC 61545	830520497800	IC L4978	R 53521	△ 870536925700	MOW 0617 220 OHM 10%
IC 61555	830520497800	IC L4978	R 54501	△ 873500303300	DRW 0,75W 0,33 OHM 10%
L 53501	810498205600	FERRITPERLE HF70 BTL 3,5X	R 55512	△ 870536906500	MOW 0617 4,7 OHM 5%
L 53502	810498205600	FERRITPERLE HF70 BTL 3,5X	R 55514	△ 870123081700	NKS 3 4,7 OHM 5%
L 53503	810498205600	FERRITPERLE HF70 BTL 3,5X	R 58501	876519810400	MSW 0207 20 KOHM 1%
			R 60502	870006935600	KSW 0617 3 MOHM 2%
			R 60504	870006934100	KSW 0617 680 KOHM 2%

ÄNDERUNGEN VORBEHALTEN / SUBJECT TO ALTERATION

POS. NR. POS. NO.	MATERIAL-NR. PART NUMBER	BEZEICHNUNG DESCRIPTION
R 60508	873506730100	DRW 7 15 KOHM 10%
R 60512	870004903200	KSW 0411 20 OHM 5%
R 60528	876504414100	MSW 0411 680 KOHM 5%
R 60801	876521212700	MSW 0411 180 KOHM 5%
R 60802	831140107400	VDR SIOV-S07K385GS3
R 60803	△ 870042904500	KSW NB 0207 68 OHM 5%
R 61508	879005005400	ESTR.SK10-A 22 KOHM LIN
R 61512	△ 870042904900	KSW NB 0207 100 OHM 5%
R 61518	870522732100	MOW 0411 100 KOHM 10%
R 61527	870536930100	MOW 0617 15 KOHM 10%
R 61533	873506404900	DRW 4 100 OHM 5%
R 61572	879005004000	ESTR.SK10-A 2,2 KOHM LIN
R 62501	△ 876504914500	MSW SI 0414 1 MOHM 5% VDE
R 62502	831100501700	NTC 4,7 OHM 30%
R 62503	831140127500	VDR SIOV-S14K275E2
R 62549	△ 876634915500	MSW SI 0414 2,7 MOHM 5%

SI 52501	△ 831561202700	SI LOET T315MA 250V
SI 60501	△ 831562000300	SI 5X20 T2A L 250V
SI 61521	△ 831562022500	SI LOET T2A 250V
SI 61524	△ 831562102700	SI LOET T2,5A 250V
SI 61538	△ 831561820000	SI LOET T1A 250V
SI 61561	△ 831562022500	SI LOET T2A 250V
SI 61566	△ 831562022500	SI LOET T2A 250V
SI 62501	△ 831562250300	SI 5X20 T3,15A H 250V
T 21511	830340129900	TRANS.BF299 G /PBF259
T 50528	830221054400	TRANS BD544B/ BD538
T 50529	830221054300	TRANS BD543B/ BD537
T 52503	830221068200	TRANS.BD 679A
T 53501	830262533100	TRANS 2SC5331
T 60506	830263829900	TRANS 2SK2699
T 61505	830225425400	TRANS FET BSN254A
TC 22503	831001000800	TRIAC BTB08-600CW
TR 52501	092468679700	UEBERTRAGER TRANSFORMER
TR 53500	△ 292016800200	TRAFO DIODEN-SPLIT DIODE SPLIT TRANSFORMER
TR 60500	△ 292015819700	SPERRWANDLERTRAFO
TR 60800	△ 292016249700	SPERRWANDLERTRAFO E16/5 REVERSE CONVERTER TRANSFORMER

POS. NR. POS. NO.	MATERIAL-NR. PART NUMBER	BEZEICHNUNG DESCRIPTION
----------------------	-----------------------------	----------------------------

Ersatzteilliste
Spare Parts List

1 / 2001

CHASSIS-FS-STEREO DIGI 100 CUC 1837
CHASSIS TV STEREO DIGI 100 CUC 1837

MATERIAL-NR. / PART NO.: 297040113000

POS. NR. POS. NO.	ABB. FIG.	MATERIAL-NR. PART NUMBER	ANZ. QTY.	BEZEICHNUNG (D)	DESCRIPTION (GB)
		297040113000		CHASSIS-FS-STEREO DIGI 100 CUC 1837 KEIN E-TEIL	CHASSIS TV STEREO DIGI 100 CUC 1837 NO SPARE PART
0100.000		295042622100	X	BAUSTEIN SIGNAL/ZF-TUNER	MODULE SIGNAL/IF-TUNER
0215.000		295017660102		TASTENSATZ PROGRAMM/LAUTSTAERKE	KEY SET PROGRAMME/VOLUME
0216.000		297033571100		TASTSCHALTER PROGRAMM +	KEY SWITCH PROGRAMME +
0216.000		297033571100		TASTSCHALTER PROGRAMM -	KEY SWITCH PROGRAMME -
0216.000		297033571100		TASTSCHALTER LAUTSTAERKE +	KEY SWITCH VOLUME +
0216.000		297033571100		TASTSCHALTER LAUTSTAERKE -	KEY SWITCH VOLUME -
0240.000		293033904200		KOPFHOERERBUCHSE 3,5mm O.SCHALTER	HEADPHONE SOCKET 3,5mm W/O SWITCH
0241.000		293031680503		CINCH-BUCHSE 3-FACH FBAS/NF L,R	CINCH SOCKET 3 FOLD FBAS/AF L,R
0400.000		295042032200	X	BAUSTEIN FEATURE	MODULE FEATURE
0450.000		297006520103		HALTER BAUSTEIN	HOLDER MODULE
1000.000		096211130206	4	SICHERUNGSHALTER SI60501/62501	FUSE HOLDER SI60501/62501
2000.000	△	297033910100		NETZSCHALTER O.WISCHER	POWER SWITCH W/O WIPER
2200.000	△	293033996601		NETZ EINBAUGERAETESTECKER	APPLIANCE PLUG
2400.000		293031530107	2	MONTAGECLIP T53501/60506	MOUNTING CLIP T53501/60506
2410.000		293031530208		MONTAGECLIP IC 40510	MOUNTING CLIP IC40510
2430.000		293031531208	2	MONTAGECLIP D60506/IC50510	MOUNTING CLIP D60506/IC50510
2440.000		293031531605		MONTAGECLIP T52503	MOUNTING CLIP T52503
2445.000		293031531801	7	MONTAGECLIP D53571/53572/ 61516/61521/61524/T50528/50529	MOUNTING CLIP D53571/53572/ 61516/61521/61524/T50528/50529
2450.000		293031562300		FOLIE WAERMELEITEND	FOIL HEAT CONDUCTING
2450.000		293031561600	2	ISOLIERUNG D60019	ISOLATING D60019
2460.000		293031561700		ISOLIERUNG D60021	ISOLATION D60021
2465.000		293031561800		FOLIE WAERMELEITEND D60506	FOIL HEAT CONDUCTING D60506
2470.000		293031562000	6	FOLIE WAERMELEITEND D61516/ 61521/61524/IC50510/T50528/50529	FOIL HEAT CONDUCTING D61516/ 61521/61524/IC50510/T50528/50529
2480.000		293031562100		FOLIE WAERMELEITEND D53572	FOIL HEAT CONDUCTING D53572
2485.000		293031562300		FOLIE WAERMELEITEND D53571	FOIL HEAT CONDUCTING D53571
2490.000		293031562800	2	FOLIE WAERMELEITEND D60019/60021	FOIL HEAT CONDUCTING D60019/60021

X = SIEHE GESONDERTE E-LISTE
WW. = WAHLWEISEX = SEE SEPARATE PARTS LIST
WW. = OPTIONAL

POS. NR. POS. NO.	MATERIAL-NR. PART NUMBER	BEZEICHNUNG DESCRIPTION	POS. NR. POS. NO.	MATERIAL-NR. PART NUMBER	BEZEICHNUNG DESCRIPTION
C 40502	845299615000	ELKO 2200UF 20% 25V	C 60524	865008112500	KERKO HV C 1000PF 20% 1KV
C 50512	845299614700	ELKO 1000UF 20% 25V	C 60526	865008112500	KERKO HV C 1000PF 20% 1KV
C 50526	845299614700	ELKO 1000UF 20% 25V	C 60527	865008112500	KERKO HV C 1000PF 20% 1KV
C 53512	851591160200	FOKO FKP1 142PF 2,5% 2000V	C 60528	844330315000	ELKO SNT #3 150UF 20% 450V
C 53571	851591471900	FOKO FKP1 0,012UF 3,5% 2000V	C 60529	△ 851179301800	MP3 0,1UF 20% 250V
C 60506	865006704600	KERKO HV C 100PF 20% 1KV	C 60801	865006703100	KERKO HV C 47PF 20% 2KV
C 60509	851591104000	FOKO FKP1 220PF 10% 1600V	C 60802	865008112500	KERKO HV C 1000PF 20% 1KV
C 60512	865008111100	KERKO HV C 270PF 20% 2KV	C 61511	865006704600	KERKO HV C 100PF 20% 1KV
C 60518	851591140300	FOKO FKP1 0,01UF 5% 1250V	C 61512	865006704600	KERKO HV C 100PF 20% 1KV
C 60519	865006704600	KERKO HV C 100PF 20% 1KV	C 61514	851591103800	FOKO FKP1 100PF 10% 1600V
C 60521	865006704600	KERKO HV C 100PF 20% 1KV	C 61521	865006704600	KERKO HV C 100PF 20% 1KV
C 60523	865008112500	KERKO HV C 1000PF 20% 1KV	C 61522	845209705500	ELKO #16 600/680UF 63V
			C 61524	865006704600	KERKO HV C 100PF 20% 1KV
			C 61561	865006704600	KERKO HV C 100PF 20% 1KV

Es gelten die Vorschriften und Sicherheitshinweise
gemäß dem Service Manual "Sicherheit", Mat.-Num-
mer 720108000000, sowie zusätzlich die eventuell ab-
weichenden, landesspezifischen Vorschriften!The regulations and safety instructions shall be valid
as provided by the "Safety" Service Manual, part
number 720108000000, as well as the respective
national deviations.

ÄNDERUNGEN VORBEHALTEN / SUBJECT TO ALTERATION

ÄNDERUNGEN VORBEHALTEN / SUBJECT TO ALTERATION

Ersatzteilliste Spare Parts List

1 / 2001

CHASSIS-FS-STEREO CUC 1838 DIGI 100 CHASSIS TV STEREO CUC 1838 DIGI 100

MATERIAL-NR. / PART NO.: 297040110600

POS. NR. POS. NO.	ABB. FIG.	MATERIAL-NR. PART NUMBER	ANZ. QTY.	BEZEICHNUNG (D)	DESCRIPTION (GB)
		297040110600		CHASSIS-FS-STEREO CUC 1838 DIGI 100 KEIN E-TEIL	CHASSIS TV STEREO CUC 1838 DIGI 100 NO SPARE PART
0100.000		295042022100	X	BAUSTEIN SIGNAL / ZF+TUNER	MODULE SIGNAL / IF+TUNER
0400.000		295042032200	X	BAUSTEIN FEATURE	MODULE FEATURE
0451.000		297006520103		HALTER BAUSTEIN	HOLDER MODULE
1000.000	△	096211130206	4	SICHERUNGSHALTER SI60501/62501	FUSE HOLDER SI60501/62501
2200.000	△	293033996601		NETZ EINBAUGERAETESTECKER	APPLIANCE PLUG W.WIRE
2400.000		293031530107	2	MONTAGECLIP T53501/60506	MOUNTING CLIP T53501/60506
2410.000		293031530208		MONTAGECLIP IC40510	MOUNTING CLIP IC40510
2420.000		293031531208	9	MONTAGECLIP D53571/53572/60506/ D61516/61521/61524/IC50510/ T50528/50529	MOUNTING CLIP D53571/53572/60506/ D61516/61521/61524/IC50510/ T50528/50529
2430.000		293031531605		MONTAGECLIP T52503	MOUNTING CLIP T52503
2440.000		293031561600		ISOLIERUNG D60019	INSULATION D60019
2445.000		293031561700		ISOLIERUNG D60021	INSULATION D60021
2450.000		293031561800		FOLIE WAERMELEITEND D60506	FOIL HEAT CONDUCTING D60506
2460.000		293031562000	6	FOLIE WAERMELEITEND D61516/61521/ D61524/IC50510/T50528/50529	FOIL HEAT CONDUCTING D61516/61521/ D61524/IC50510/T50528/50529
2470.000		293031562100		FOLIE WAERMELEITEND D53572	FOIL HEAT CONDUCTING D53572
2480.000		293031562300		FOLIE WAERMELEITEND D53571	FOIL HEAT CONDUCTING D53571
2490.000		293031562800	2	FOLIE WAERMELEITEND D60019/60021	FOIL HEAT CONDUCTING D60019/60021

X=SIEHE GESONDERT E-LISTE

X=SEE SEPARATE PARTS LIST

POS. NR. POS. NO.	MATERIAL-NR. PART NUMBER	BEZEICHNUNG DESCRIPTION	POS. NR. POS. NO.	MATERIAL-NR. PART NUMBER	BEZEICHNUNG DESCRIPTION
C 40502	845299615000	ELKO 2200UF 20% 25V	C 62501	△ 851179304700	FOKO MP3 0,47UF20%250VW
C 50512	845299615000	ELKO 2200UF 20% 25V	C 62502	△ 851179304700	FOKO MP3 0,47UF20%250VW
C 50526	845299865000	ELKO 2200UF 20% 25V	C 62521	△ 866009823400	KERKO SI 1000PF 20% 400V
C 53512	851591160200	FOKO FKP1 142PF 2,5% 2000V	C 62548	△ 866009823800	KERKO SI 2200PF 20% 400V
C 53571	851591471900	FOKO FKP1 0,012UF 3,5% 2000V	C 62549	△ 866009823400	KERKO SI 1000PF 20% 400V
C 60506	865006704600	KERKO HV C 100PF 20% 1KV	CD 21636	833050414800	MELF DIODE MCL4148
C 60509	851591104000	FOKO FKP1 220PF 10% 1600V	CD 21639	833050414800	MELF DIODE MCL4148
C 60512	865008111100	KERKO HV C 270PF 20% 2KV	CD 21666	833050414800	MELF DIODE MCL4148
C 60518	851591140300	FOKO FKP1 0,01UF 5% 1250V	CD 40336	833050414800	MELF DIODE MCL4148
C 60519	865006704600	KERKO HV C 100PF 20% 1KV	CD 52503	833050414800	MELF DIODE MCL4148
C 60521	865006704600	KERKO HV C 100PF 20% 1KV	CD 53519	833050414800	MELF DIODE MCL4148
C 60523	865008112500	KERKO HV C 1000PF 20% 1KV	CD 55503	830945502400	MELF Z-DIODE 4,3 B 0,5W
C 60524	865008112500	KERKO HV C 1000PF 20% 1KV	CD 55504	833050414800	MELF DIODE MCL4148
C 60526	865008112500	KERKO HV C 1000PF 20% 1KV	CD 57501	833050414800	MELF DIODE MCL4148
C 60527	865008112500	KERKO HV C 1000PF 20% 1KV	CD 57503	833050414800	MELF DIODE MCL4148
C 60528	844330315000	ELKO SNT #3 150UF 20% 450V	CD 57504	833050414800	MELF DIODE MCL4148
C 60529	△ 851179301800	MP3 0,1UF 20% 250VW	CD 57506	830945515000	MELF Z-DIODE 15V B 0,5W
C 60801	865006703100	KERKO HV C 47PF 20% 2KV	CD 58501	833050414800	MELF DIODE MCL4148
C 60802	865008112500	KERKO HV C 1000PF 20% 1KV	CD 58504	833050414800	MELF DIODE MCL4148
C 61511	865006704600	KERKO HV C 100PF 20% 1KV	CD 58507	830945502800	MELF Z-DIODE 2,7 B 0,5W
C 61512	865006704600	KERKO HV C 100PF 20% 1KV	CD 58511	833050414800	MELF DIODE MCL4148
C 61514	851591103800	FOKO FKP1 100PF 10% 1600V	CD 58512	833050414800	MELF DIODE MCL4148
C 61521	865006704600	KERKO HV C 100PF 20% 1KV	CD 58521	833050414800	MELF DIODE MCL4148
C 61524	865006704600	KERKO HV C 100PF 20% 1KV	CD 58522	833050414800	MELF DIODE MCL4148
C 61561	865006704600	KERKO HV C 100PF 20% 1KV	CD 60811	833050414800	MELF DIODE MCL4148
C 61562	845209701500	ELKO #39 1000UF +50-20% 25V	CD 60812	832561034100	SMD DIODE STPS340U
C 61563	845209701500	ELKO #39 1000UF +50-20% 25V	CD 61528	832538433100	SMD Z-DIODE BZX84B33
C 61566	865006704600	KERKO HV C 100PF 20% 1KV			

ÄNDERUNGEN VORBEHALTEN / SUBJECT TO ALTERATION

GRUNDIG

TV

POS. NR. POS. NO.	MATERIAL-NR. PART NUMBER	BEZEICHNUNG DESCRIPTION	POS. NR. POS. NO.	MATERIAL-NR. PART NUMBER	BEZEICHNUNG DESCRIPTION
CD 61538	832561034100	SMD DIODE STPS340U	L 55514	092458160100	O/W AUSKOPPELSPULE E/W DECOUPLING COIL
CD 61548	832561034100	SMD DIODE STPS340U	L 60506	297017390800	DAEMPFUNGSPERLE
CD 61558	832561034100	SMD DIODE STPS340U	L 60518	810498201400	DAEMPF-PERLE 433003038102 DAMPING BEAD
CD 70501	830945505100	MELF-Z DIODE 5,1 C 0,5W	L 60528	△ 292017119700	SPICHERDROSSEL EF25/11 1.8MH STORAGE CHOKE EF25/11 1.8MH
CD 85513	830945505200	MELF-Z DIODE 5,1 B 0,5W	L 60812	814052499200	SIEB-DR 10UH 15% FILTER CHOKE 10UH 15%
CIC21660	830598600000	SMD IC 74LV00	L 61511	810498201400	DAEMPF-PERLE 433003038102
CT 21635	830100685800	SMD TRANS BC858C/ BC857C	L 61514	810498201400	DAEMPF-PERLE 433003038102
CT 21670	830100484800	SMD TRANS BC848B/ BC847B	L 61521	810498201400	DAEMPF-PERLE 433003038102
CT 40531	830100484800	SMD TRANS BC848B/ BC847B	L 61524	810498201400	DAEMPF-PERLE 433003038102 DAMPING BEAD
CT 40591	830100484800	SMD TRANS BC848B/ BC847B	L 61527	814052499200	SIEB-DR 10UH 15% FILTER CHOKE 10UH 15%
CT 44515	830100484800	SMD TRANS BC848B/ BC847B	L 61538	814052499500	SIEB-DR 330UH FILTER CHOKE 330UH
CT 57506	830100484800	SMD TRANS BC848B/ BC847B	L 61548	814052106800	STORAGE-DR 67UH EF16 STORAGE CHOKE 67UH EF16
CT 58512	830100484800	SMD TRANS BC848B/ BC847B	L 61548	814052105900	STORAGE-DR 59UH 2,5A STORAGE CHOKE 59UH 2,5A
CT 61575	830100484800	SMD TRANS BC848B/ BC847B	L 61549	814052499200	SIEB-DR 10UH 15% FILTER CHOKE 10UH 15%
CT 61576	830119602000	SMD TRANS FET BSN20	L 61558	814052105900	STORAGE-DR 59UH 2,5A STORAGE CHOKE 59UH 2,5A
CT 61580	830100484800	SMD TRANS BC848B/ BC847B	L 61558	814052106700	STORAGE-DR EF16 67UH 2,5A STORAGE CHOKE EF16 67UH 2,5A
CT 61585	830100484800	SMD TRANS BC848B/ BC847B	L 61558	814052106800	STORAGE-DR 67UH EF16 STORAGE CHOKE 67UH EF16
CT 85505	830100385800	SMD TRANS BC858B/ BC857B	L 61561	810498201400	DAEMPF-PERLE 433003038102 DAMPING BEAD
CT 85510	830100385800	SMD TRANS BC858B/ BC857B	L 61562	814050506500	DR A AX-GA 47UH 5%
D 21512	830921502000	DIODE 1 N 4004	L 61566	810498201400	DAEMPF-PERLE 433003038102 DAMPING BEAD
D 40532	830921504500	DIODE 1N4148	L 61567	814050506500	DR A AX-GA 47UH 5%
D 50513	830951627200	DIODE BYV27/200	L 62501	△ 295008359700	ENTSTOR-DR 2X22MH INTERFERENCE CHOKE 2X22MH
D 52506	830921502000	DIODE 1 N 4004	L 62527	814053006600	BREITBAND-DROSSELSPULE WIDE BAND-CHOKE COIL
D 53508	830920100500	DIODE BA157	OK 22505	△ 830600024200	OPTOKOPPLER IL4216-X001
D 53519	830970900300	Z DIODE ZY 51	OK 60531	△ 830600001200	OPTOKOPPLER CNY17F1
D 53571	830920435900	DIODE BY359 1500	OK 60546	△ 830600001200	OPTOKOPPLER CNY17F1
D 53572	830920423000	DIODE BY 229-600	OK 60805	△ 830600061500	OPTOKOPPLER SFH615A-2
D 54501	830920100500	DIODE BA157	R 21523	△ 870532102000	MOW 0411 6,2 OHM 5%
D 54511	830920100500	DIODE BA157	R 22501	△ 831120001600	PTC DUO T251-A80-A10
D 55512	830972033300	Z DIODE 33 C 0,5W	R 22504	870004912100	KSW 0411 100 KOHM 5%
D 60019	830919780700	DIODE STTA806D	R 22506	△ 870022905700	KSW NB 0207 220 OHM 5%
D 60021	830919780700	DIODE STTA806D	R 40502	873229600900	DRW 6,5 2,2 OHM 10%
D 60506	△ 830982088000	DIODE MUR 880 WW.BYT 08 P	R 50507	876642460600	MSW 0207 1,6 OHM 1% ST
D 60512	830951675400	DIODE BYT53B	R 50508	876642460600	MSW 0207 1,6 OHM 1% ST
D 60523	830856038400	GLR.5KLB380C1500	R 50526	870042900100	KSW NB 0207 1 OHM 5%
D 61503	830972009900	Z DIODE 10 B 0,5W	R 50529	876635705900	MOW 0411 270 OHM 5%
D 61511	830951603800	DIODE BYV38	R 52501	870532901700	MOW 0411 4,7 OHM 5%
D 61512	830951603800	DIODE BYV38	R 52503	873023923900	DRW SI ST7 3W 39 OHM 5%
D 61516	△ 830951679800	DIODE BYT 08 P-1000	R 52505	870536901600	MOW 0617 4,3 OHM 5% LI
D 61521	830919682000	DIODE STPR820D	R 52506	870536901600	MOW 0617 4,3 OHM 5% LI
D 61524	830919682000	DIODE STPR820D	R 53508	870042909700	KSW NB 0207 10 KOHM 5% ST
D 61533	830920100500	DIODE BA157	R 53511	870522702100	MOW 0411 6,8 OHM 5%
D 61561	830951717200	DIODE BYW172D	R 53516	873028002100	DRW SI S11 7W 6,8 OHM 5%
D 61566	830951717200	DIODE BYW172D	R 53521	870536906300	MOW 0617 390 OHM 5% LI
IC 40510	830536729700	IC TDA7297	R 54501	△ 873500303300	DRW 0,75W 0,33 OHM 10%
IC 50510	830533817700	IC TDA8177	R 54511	△ 873500303300	DRW 0,75W 0,33 OHM 10%
IC 55510	830533814500	IC TDA8145	R 55512	870536906500	MOW 0617 470 OHM 5% LI
IC 58510	830520439300	IC LM393P	R 55514	△ 870123081700	NKS 3 4,7 OHM 5%
IC 60510	830533464600	IC TDA16846	R 58501	876519810400	MSW 0207 20 KOHM 1%
IC 60801	830547025300	IC TNY253	R 60502	870006935600	KSW 0617 3 MOHM 2%
IC 60817	830546543100	IC TS431Z-AP	R 60504	870006934100	KSW 0617 680 KOHM 2%
IC 61510	830520435700	IC LM358N			
IC 61535	830520497800	IC L4978			
IC 61545	830520497800	IC L4978			
IC 61555	830520497800	IC L4978			
L 53501	810498205600	FERRITPERLE HF70 BTL 3,5X6			
L 53502	810498205600	FERRITPERLE HF70 BTL 3,5X6			
L 53503	810498205600	FERRITPERLE HF70 BTL 3,5X6 FERRITE BEAD			
L 53511	814050524900	DR A AX-GA 10UH 10%			
L 53512	092401140400	DROSSEL 1,5 MH/COIL 1.5 MH			
L 53521	292031229700	LINEARITÄTSREGLER (70CM) LINEARITY CONTROL			
L 53574	092468596600	BRUECKENSPULE M.KERN BRIDGE COIL W. CORE			

ÄNDERUNGEN VORBEHALTEN / SUBJECT TO ALTERATION

POS. NR. POS. NO.	MATERIAL-NR. PART NUMBER	BEZEICHNUNG DESCRIPTION
R 60508	873506730100	DRW 7 15 KOHM 10%
R 60512	870004903200	KSW 0411 20 OHM 5%
R 60528	876504414100	MSW 0411 680 KOHM 5%
R 60801	876521212700	MSW 0411 180 KOHM 5%
R 60802	831140107400	VDR SIOV-S07K385GS3
R 60803	△ 870042904500	KSW NB 0207 68 OHM 5%
R 61508	879005005400	ESTR.SK10-A 22 KOHM LIN
R 61512	△ 870042904900	KSW NB 0207 100 OHM 5% ST
R 61518	870522732100	MOW 0411 100 KOHM 10%
R 61527	△ 870536930100	MOW 0617 15 KOHM 10% LI
R 61533	873506404900	DRW 4 100 OHM 5%
R 61572	879005004000	ESTR.SK10-A 2,2 KOHM LIN
R 62501	△ 876504914500	MSW SI 0414 1 MOHM 5% VDE
R 62502	831100501700	NTC 4,7 OHM 30%
R 62503	831140127500	VDR SIOV-S14K275E2
R 62549	△ 876634915500	MSW SI 0414 2,7 MOHM 5% LI
SI 52501	△ 831561202700	SI LOET T315MA 250V
SI 60501	△ 831562000300	SI 5X20 T2A L 250V
SI 61521	△ 831562022500	SI LOET T2A 250V
SI 61524	△ 831562102700	SI LOET T2,5A 250V
SI 61538	△ 831561820000	SI LOET T1A 250V
SI 61561	△ 831562022500	SI LOET T2A 250V
SI 61566	△ 831562022500	SI LOET T2A 250V
SI 62501	△ 831562250300	SI 5X20 T3,15A H 250V
T 50528	830221054400	TRANS BD544B/ BD538
T 50529	830221054300	TRANS BD543B/ BD537
T 52503	830221068200	TRANS.BD 679A
T 53501	830262533100	TRANS 2SC5331
T 60506	830263829900	TRANS 2SK2699
T 61505	830225425400	TRANS FET BSN254A
TC 22503	831001000800	TRIAC BTB08-600CW
TR 52501	092468679700	UEBERTRAGER VOGT TRANSFORMER
TR 53500	△ 292016800300	TRAFO DIODEN-SPLIT DIODE SPLIT TRANSFORMER
TR 60500	△ 292015859700	SPERRWANDLERTRAFO REVERSE CONVERTER TRANSFORMER
TR 60800	△ 292016249700	SPERRWANDLERTRAFO E16/5 REVERSE CONVERTER TRANSFORMER E16/5

POS. NR. POS. NO.	MATERIAL-NR. PART NUMBER	BEZEICHNUNG DESCRIPTION
R 60508	873506730100	DRW 7 15 KOHM 10%
R 60512	870004903200	KSW 0411 20 OHM 5%
R 60528	876504414100	MSW 0411 680 KOHM 5%
R 60801	876521212700	MSW 0411 180 KOHM 5%
R 60802	831140107400	VDR SIOV-S07K385GS3
R 60803	△ 870042904500	KSW NB 0207 68 OHM 5%
R 61508	879005005400	ESTR.SK10-A 22 KOHM LIN
R 61512	△ 870042904900	KSW NB 0207 100 OHM 5% ST
R 61518	870522732100	MOW 0411 100 KOHM 10%
R 61527	△ 870536930100	MOW 0617 15 KOHM 10% LI
R 61533	873506404900	DRW 4 100 OHM 5%
R 61572	879005004000	ESTR.SK10-A 2,2 KOHM LIN
R 62501	△ 876504914500	MSW SI 0414 1 MOHM 5% VDE
R 62502	831100501700	NTC 4,7 OHM 30%
R 62503	831140127500	VDR SIOV-S14K275E2
R 62549	△ 876634915500	MSW SI 0414 2,7 MOHM 5% LI
SI 52501	△ 831561202700	SI LOET T315MA 250V
SI 60501	△ 831562000300	SI 5X20 T2A L 250V
SI 61521	△ 831562022500	SI LOET T2A 250V
SI 61524	△ 831562102700	SI LOET T2,5A 250V
SI 61538	△ 831561820000	SI LOET T1A 250V
SI 61561	△ 831562022500	SI LOET T2A 250V
SI 61566	△ 831562022500	SI LOET T2A 250V
SI 62501	△ 831562250300	SI 5X20 T3,15A H 250V
T 50528	830221054400	TRANS BD544B/ BD538
T 50529	830221054300	TRANS BD543B/ BD537
T 52503	830221068200	TRANS.BD 679A
T 53501	830262533100	TRANS 2SC5331
T 60506	830263829900	TRANS 2SK2699
T 61505	830225425400	TRANS FET BSN254A
TC 22503	831001000800	TRIAC BTB08-600CW
TR 52501	092468679700	UEBERTRAGER VOGT TRANSFORMER
TR 53500	△ 292016800300	TRAFO DIODEN-SPLIT DIODE SPLIT TRANSFORMER
TR 60500	△ 292015859700	SPERRWANDLERTRAFO REVERSE CONVERTER TRANSFORMER
TR 60800	△ 292016249700	SPERRWANDLERTRAFO E16/5 REVERSE CONVERTER TRANSFORMER E16/5

Es gelten die Vorschriften und Sicherheitshinweise gemäß dem Service Manual "Sicherheit", Mat.-Nummer 720108000000, sowie zusätzlich die eventuell abweichenden, landesspezifischen Vorschriften!



The regulations and safety instructions shall be valid as provided by the "Safety" Service Manual, part number 720108000000, as well as the respective national deviations.

ÄNDERUNGEN VORBEHALTEN / SUBJECT TO ALTERATION

GRUNDIG

TV

Ersatzteilliste Spare Parts List

1 / 2001

CHASSIS-FS-STEREO CUC 1838 DIGI 100 CHASSIS TV STEREO CUC 1838 DIGI 100

MATERIAL-NR. / PART NO.: 297040110700

POS. NR. POS. NO.	ABB. FIG.	MATERIAL-NR. PART NUMBER	ANZ. QTY.	BEZEICHNUNG ①	DESCRIPTION ②
		297040110700		CHASSIS-FS-STEREO CUC 1838 DIGI 100 KEIN E-TEIL	CHASSIS TV STEREO CUC 1838 DIGI 100 NO SPARE PART
0100.000		295042622100	X	BAUSTEIN SIGNAL / ZF+TUNER	MODULE SIGNAL / IF+TUNER
0400.000		295042032200	X	BAUSTEIN FEATURE	MODULE FEATURE
0451.000		297006520103		HALTER BAUSTEIN	HOLDER MODULE
1000.000	△	096211130206	4	SICHERUNGSHALTER SI60501/62501	FUSE HOLDER SI60501/62501
2200.000	△	293033996601		NETZ EINBAUGERAETESTECKER	APPLIANCE PLUG W.WIRE
2400.000		293031530107	2	MONTAGECLIP T53501/60506	MOUNTING CLIP T53501/60506
2410.000		293031530208		MONTAGECLIP IC40510	MOUNTING CLIP IC40510
2420.000		293031531208	9	MONTAGECLIP D53571/53572/60506/ D61516/61521/61524/IC50510/ T50528/50529	MOUNTING CLIP D53571/53572/60506/ D61516/61521/61524/IC50510/ T50528/50529
2430.000		293031531605		MONTAGECLIP T52503	MOUNTING CLIP T52503
2440.000		293031561600		ISOLIERUNG D60019	INSULATION D60019
2445.000		293031561700		ISOLIERUNG D60021	INSULATION D60021
2450.000		293031561800		FOLIE WAERMELEITEND D60506	FOIL HEAT CONDUCTING D60506
2460.000		293031562000	6	FOLIE WAERMELEITEND D61516/61521/ D61524/IC50510/T50528/50529	FOIL HEAT CONDUCTING D61516/61521/ D61524/IC50510/T50528/50529
2470.000		293031562100		FOLIE WAERMELEITEND D53572	FOIL HEAT CONDUCTING D53572
2480.000		293031562300		FOLIE WAERMELEITEND D53571	FOIL HEAT CONDUCTING D53571
2490.000		293031562800	2	FOLIE WAERMELEITEND D60019/60021	FOIL HEAT CONDUCTING D60019/60021

X=SIEMENS GESONDERTE E-LISTE

X=SEE SEPARATE PARTS LIST

POS. NR. POS. NO.	MATERIAL-NR. PART NUMBER	BEZEICHNUNG DESCRIPTION	POS. NR. POS. NO.	MATERIAL-NR. PART NUMBER	BEZEICHNUNG DESCRIPTION
C 40502	845299615000	ELKO 2200UF 20% 25V	C 61562	845209701500	ELKO #39 1000UF +50-20% 25V
C 50512	845299615000	ELKO 2200UF 20% 25V	C 61563	845209701500	ELKO #39 1000UF +50-20% 25V
C 50526	845299865000	ELKO 2200UF 20% 25V	C 61566	865006704600	KERKO HV C 100PF 20% 1KV
C 53512	851591160200	FOKO FKP1 142PF 2,5% 2000V	C 62501	△ 851179304700	FOKO MP3 0,47UF20%250VW
C 53571	851591471900	FOKO FKP1 0,012UF 3,5% 2000V	C 62502	△ 851179304700	FOKO MP3 0,47UF20%250VW
C 60506	865006704600	KERKO HV C 100PF 20% 1KV	C 62521	△ 866009823400	KERKO SI 1000PF 20% 400V
C 60509	851591104000	FOKO FKP1 220PF 10% 1600V	C 62548	△ 866009823800	KERKO SI 2200PF 20% 400V
C 60512	865008111100	KERKO HV C 270PF 20% 2KV	C 62549	△ 866009823400	KERKO SI 1000PF 20% 400V
C 60518	851591140300	FOKO FKP1 0,01UF 5% 1250V			
C 60519	865006704600	KERKO HV C 100PF 20% 1KV	CD 21636	833050414800	MELF DIODE MCL4148
C 60521	865006704600	KERKO HV C 100PF 20% 1KV	CD 21639	833050414800	MELF DIODE MCL4148
C 60523	865008112500	KERKO HV C 1000PF 20% 1KV	CD 21666	833050414800	MELF DIODE MCL4148
C 60524	865008112500	KERKO HV C 1000PF 20% 1KV	CD 40536	833050414800	MELF DIODE MCL4148
C 60526	865008112500	KERKO HV C 1000PF 20% 1KV	CD 52503	833050414800	MELF DIODE MCL4148
C 60527	865008112500	KERKO HV C 1000PF 20% 1KV	CD 53519	833050414800	MELF DIODE MCL4148
C 60528	844330315000	ELKO SNT #3 150UF 20% 450V	CD 55503	830945504400	MELF Z-DIODE 4,3 B 0,5W
C 60529	△ 851179301800	MP3 0,1UF 20% 250VW	CD 55504	833050414800	MELF DIODE MCL4148
C 60801	865006703100	KERKO HV C 47PF 20% 2KV	CD 57501	833050414800	MELF DIODE MCL4148
C 60802	865008112500	KERKO HV C 1000PF 20% 1KV	CD 57503	833050414800	MELF DIODE MCL4148
C 61511	865006704600	KERKO HV C 100PF 20% 1KV	CD 57504	833050414800	MELF DIODE MCL4148
C 61512	865006704600	KERKO HV C 100PF 20% 1KV	CD 57506	830945515000	MELF Z-DIODE 15V B 0,5W
C 61514	851591103800	FOKO FKP1 100PF 10% 1600V	CD 58501	833050414800	MELF DIODE MCL4148
C 61521	865006704600	KERKO HV C 100PF 20% 1KV	CD 58504	833050414800	MELF DIODE MCL4148
C 61524	865006704600	KERKO HV C 100PF 20% 1KV	CD 58507	830945502800	MELF Z-DIODE 2,7 B 0,5W
C 61561	865006704600	KERKO HV C 100PF 20% 1KV	CD 58511	833050414800	MELF DIODE MCL4148

ÄNDERUNGEN VORBEHALTEN / SUBJECT TO ALTERATION

POS. NR. POS. NO.	MATERIAL-NR. PART NUMBER	BEZEICHNUNG DESCRIPTION
CD 58512	833050414800	MELF DIODE MCL4148
CD 58521	833050414800	MELF DIODE MCL4148
CD 58522	833050414800	MELF DIODE MCL4148
CD 60811	833050414800	MELF DIODE MCL4148
CD 60812	832561034100	SMD DIODE STPS340U
CD 61528	832538430100	SMD Z-DIODE BZK84B30
CD 61538	832561034100	SMD DIODE STPS340U
CD 61548	832561034100	SMD DIODE STPS340U
CD 61558	832561034100	SMD DIODE STPS340U
CD 70501	830945505100	MELF-Z DIODE 5,1 C 0,5W
CD 85513	830945505200	MELF-Z DIODE 5,1 B 0,5W
CIC21660	830598600000	SMD IC 74LV00
CT 21635	830100685800	SMD TRANS BC858C/ BC857C
CT 21670	830100484800	SMD TRANS BC848B/ BC847B
CT 40531	830100484800	SMD TRANS BC848B/ BC847B
CT 40591	830100484800	SMD TRANS BC848B/ BC847B
CT 44515	830100484800	SMD TRANS BC848B/ BC847B
CT 57506	830100484800	SMD TRANS BC848B/ BC847B
CT 58512	830100484800	SMD TRANS BC848B/ BC847B
CT 61575	830100484800	SMD TRANS BC848B/ BC847B
CT 61576	830119602000	SMD TRANS FET BSN20
CT 61580	830100484800	SMD TRANS BC848B/ BC847B
CT 61585	830100484800	SMD TRANS BC848B/ BC847B
CT 85505	830100385800	SMD TRANS BC858B/ BC857B
CT 85510	830100385800	SMD TRANS BC858B/ BC857B
D 21512	830921502000	DIODE 1 N 4004
D 40532	830921504500	DIODE 1N4148
D 50513	830951627200	DIODE BYV27/200
D 52506	830921502000	DIODE 1 N 4004
D 53508	830920100500	DIODE BA157
D 53519	830970900300	Z DIODE ZY 51
D 53571	830920435900	DIODE BY359 1500
D 53572	830920423000	DIODE BY 229-600
D 54501	830920100500	DIODE BA157
D 54511	830920100500	DIODE BA157
D 55512	830972033300	Z DIODE 33 C 0,5W
D 60019	830919780700	DIODE STTA806D
D 60021	830919780700	DIODE STTA806D
D 60506	830982088000	DIODE MUR 880 WW.BYT 08 P
D 60512	830951675400	DIODE BYT53B
D 60523	830856038400	GLR.SKB380C1500
D 61503	830972009900	Z DIODE 10 B 0,5W
D 61511	830951603800	DIODE BYV38
D 61512	830951603800	DIODE BYV38
D 61516	830951679800	DIODE BYT 08 P-1000
D 61521	830919682000	DIODE STPR820D
D 61524	830919682000	DIODE STPR820D
D 61533	830920100500	DIODE BA157
D 61561	830951717200	DIODE BYW172D
D 61566	830951717200	DIODE BYW172D
IC 40510	830536729700	IC TDA7297
IC 50510	830533817700	IC TDA8177
IC 55510	830533814500	IC TDA8145
IC 58510	830520439300	IC LM393P
IC 60510	830533464600	IC TDA16846
IC 60801	830547025300	IC TNY253
IC 60817	830546543100	IC TS431IZ-AP
IC 61510	830520435700	IC LM358N
IC 61535	830520497800	IC L4978
IC 61545	830520497800	IC L4978
IC 61555	830520497800	IC L4978
L 53501	810498205600	FERRITPERLE HF70 BTL 3,5X6
L 53502	810498205600	FERRITPERLE HF70 BTL 3,5X6
L 53503	810498205600	FERRITPERLE HF70 BTL 3,5X6
		FERRITE BEAD

POS. NR. POS. NO.	MATERIAL-NR. PART NUMBER	BEZEICHNUNG DESCRIPTION
L 53511	814050524900	DR A AX-GA 10UH 10%
L 53512	092401140400	DROSSSEL 1,5 MH/COIL 1.5 MH
L 53521	292031229700	LINEARITAETSREGLER (70CM)
		LINEARITY CONTROL
L 53574	092468596600	BRUECKENSPULE M.KERN
		BRIDGE COIL W. CORE
L 55514	092458160100	O/W AUSKOPPELSPULE
		E/W DECOUPLING COIL
L 60506	297017390800	DAEMPFUNGSPERLE
L 60518	810498201400	DAEMPF-PERLE 433003038102
		DAMPING BEAD
L 60528	292017119700	SPEICHERDROSSEL EF25/11 1,8MH
		STORAGE CHOKE EF25/11 1.8MH
L 60812	814052499200	SIEB-DR 10UH 15%
		FILTER CHOKE 10UH 15%
L 61511	810498201400	DAEMPF-PERLE 433003038102
L 61514	810498201400	DAEMPF-PERLE 433003038102
L 61521	810498201400	DAEMPF-PERLE 433003038102
L 61524	810498201400	DAEMPF-PERLE 433003038102
		DAMPING BEAD
L 61527	814052499200	SIEB-DR 10UH 15%
		FILTER CHOKE 10UH 15%
L 61538	814052499500	SIEB-DR 330UH
		FILTER CHOKE 330UH
L 61548	814052106800	SPEICHER-DR 67UH EF16
		STORAGE CHOKE 67UH EF16
L 61548	814052105900	SPEICHER-DR 59UH 2,5A
		STORAGE CHOKE 59UH 2.5A
L 61549	814052499200	SIEB-DR 10UH 15%
		FILTER CHOKE 10UH 15%
L 61558	814052105900	SPEICHER-DR 59UH 2,5A
		STORAGE CHOKE 59UH 2.5A
L 61558	814052106700	SPEICHER-DR EF16 67UH 2,5A
		STORAGE CHOKE EF16 67UH 2.5A
L 61558	814052106800	SPEICHER-DR 67UH EF16
		STORAGE CHOKE 67UH EF16
L 61561	810498201400	DAEMPF-PERLE 433003038102
		DAMPING BEAD
L 61562	814050506500	DR A AX-GA 47UH 5%
L 61566	810498201400	DAEMPF-PERLE 433003038102
		DAMPING BEAD
L 61567	814050506500	DR A AX-GA 47UH 5%
L 62501	295008359700	ENTSTOER-DR 2X22MH
		INTERFERENCE CHOKE 2X22MH
L 62527	814053006600	BREITBAND-DROSSELSPULE
		WIDE BAND-CHOKE COIL
OK 22505	830600024200	OPTOKOPPLER IL4216-X001
OK 60531	830600001200	OPTOKOPPLER CNY17F1
OK 60546	830600001200	OPTOKOPPLER CNY17F1
OK 60805	830600061500	OPTOKOPPLER SFH615A-2
R 21523	870532102000	MOW 0411 6,2 OHM 5%
R 22501	831120001600	PTC DUO T251-A80-A10
R 22504	870004912100	KSW 0411 100 KOHM 5%
R 22506	870022905700	KSW NB 0207 220 OHM 5%
R 40502	873229600900	DRW 6,5 2,2 OHM 10%
R 50507	876642460600	MSW 0207 1,6 OHM 1% ST
R 50508	876642460600	MSW 0207 1,6 OHM 1% ST
R 50526	870042900100	KSW NB 0207 1 OHM 5%
R 50529	876635705900	MSW 0414 270 OHM 5%
R 52501	870532901700	MOW 0411 4,7 OHM 5%
R 52503	873023923900	DRW SI ST7 3W 39 OHM 5%
R 52505	870536901600	MOW 0617 4,3 OHM 5% LI
R 52506	870536901600	MOW 0617 4,3 OHM 5% LI
R 53508	870042909700	KSW NB 0207 10 KOHM 5% ST
R 53511	870522702100	MOW 0411 6,8 OHM 5%
R 53516	873028002100	DRW SI S11 7W 6,8 OHM 5%
R 53521	870536906300	MOW 0617 390 OHM 5% LI
R 54501	873500303300	DRW 0,75W 0,33 OHM 10%

ÄNDERUNGEN VORBEHALTEN / SUBJECT TO ALTERATION

POS. NR. POS. NO.	MATERIAL-NR. PART NUMBER	BEZEICHNUNG DESCRIPTION
R 54511	873500303300	DRW 0,75W 0,33 OHM 10%
R 55512	870536906500	MOW 0617 470 OHM 5% LI
R 55514	870123081700	NKS 3 4,7 OHM 5%
R 58501	876519810400	MSW 0207 20 KOHM 1%
R 60502	870006935600	KSW 0617 3 MOHM 2%
R 60504	870006934100	KSW 0617 680 KOHM 2%
R 60508	873506730100	DRW 7 15 KOHM 10%
R 60512	870004903200	KSW 0411 20 OHM 5%
R 60528	876504414100	MSW 0411 680 KOHM 5%
R 60801	876521212700	MSW 0411 180 KOHM 5%
R 60802	831140107400	VDR SIOV-S07K385G3S
R 60803	870042904500	KSW NB 0207 68 OHM 5%
R 61508	879005005400	ESTR.SK10-A 22 KOHM LIN
R 61512	870042904900	KSW NB 0207 100 OHM 5% ST
R 61518	870522732100	MOW 0411 100 KOHM 10%
R 61527	870536930100	MOW 0617 15 KOHM 10% LI
R 61533	873506404900	DRW 4 100 OHM 5%
R 61572	879005004000	ESTR.SK10-A 2.2 KOHM LIN
R 62501	876504914500	MSW SI 0414 1 MOHM 5% VDE
R 62502	831100501700	NTC 4,7 OHM 30%
R 62503	831140127500	VDR SIOV-S14K275E2
R 62549	876634915500	MSW SI 0414 2,7 MOHM 5% LI
SI 52501	831561202700	SI LOET T315MA 250V
SI 60501	831562000300	SI 5X20 T2A L 250V
SI 61521	831562022500	SI LOET T2A 250V
SI 61524	831562102700	SI LOET T2,5A 250V
SI 61538	831561820000	SI LOET T1A 250V
SI 61561	831562022500	SI LOET T2A 250V
SI 61566	831562022500	SI LOET T2A 250V
SI 62501	831562250300	SI 5X20 T3,15A H 250V
T 50528	830221054400	TRANS BD544B/ BD538
T 50529	830221054300	TRANS BD543B/ BD537
T 52503	830221068200	TRANS.BD 679A
T 53501	830262533100	TRANS 2SC5331
T 60506	830263829900	TRANS 2SK2699
T 61505	830225425400	TRANS FET BSN254A
TC 22503	831001000800	TRIAC BTB08-600CW
TR 52501	092468679700	UEBERTRAGER VOGT
		TRANSFORMER
TR 53500	292016800300	TRAFO DIODEN-SPLIT
		DIODE SPLIT TRANSFORMER
TR 60500	292015859700	SPERRWANDLERTRAFO
		REVERSE CONVERTER
		TRANSFORMER
TR 60800	292016249700	SPERRWANDLERTRAFO E16/5
		REVERSE CONVERTER
		TRANSFORMER E16/5

Es gelten die Vorschriften und Sicherheitshinweise gemäß dem Service Manual "Sicherheit", Mat.-Nummer 720108000000, sowie zusätzlich die eventuell abweichenden, landesspezifischen Vorschriften!



The regulations and safety instructions shall be valid as provided by the "Safety" Service Manual, part number 720108000000, as well as the respective national deviations.

ÄNDERUNGEN VORBEHALTEN / SUBJECT TO ALTERATION

Ersatzteilliste
Spare Parts List

2 / 2001

CHASSIS-FS-STEREO DIGI 100 CUC 1838
CHASSIS TV STEREO DIGI 100 CUC 1838

MATERIAL-NR. / PART NO.: 297040112600

POS. NR. POS. NO.	ABB. FIG.	MATERIAL-NR. PART NUMBER	ANZ. QTY.	BEZEICHNUNG (D)	DESCRIPTION (GB)
		297040112600		CHASSIS-FS-STEREO DIGI 100 CUC 1838 KEIN E-TEIL	CHASSIS TV STEREO DIGI 100 CUC 1838 NO SPARE PART
0100.000		295042022200	X	BAUSTEIN SIGNAL/ZF+TUNER	MODULE SIGNAL/IF+TUNER
0400.000		295042034100	X	BAUSTEIN FEATURE	MODULE FEATURE
0450.000		297006520103		HALTER BAUSTEIN	HOLDER MODULE
1000.000	△	096211130206	4	SICHERUNGSHALTER SI60501/62501	FUSE HOLDER SI60501/62501
1010.000	△	293033996601		NETZ EINBAUGERÄTESTECKER	APPLIANCE PLUG
2400.000		293031530107	2	MONTAGECLIP T53501/60506	MOUNTING CLIP T53501/60506
2410.000		293031530208		MONTAGECLIP IC40510	MOUNTING CLIP IC40510
2430.000		293031531208	9	MONTAGECLIP D53571/53572/60506 D61516/61521/61524 IC50510/T50528/50529	MOUNTING CLIP D53571/53572/60506 D61516/61521/61524 IC50510/T50528/50529
2440.000		293031531605		MONTAGECLIP T52503	MOUNTING CLIP T52503
2455.000		293031561600		ISOLIERUNG D60019	ISOLATION D60019
2460.000		293031561700		ISOLIERUNG D60021	ISOLATION D60021
2465.000		293031561800		FOLIE WAERMELEITEND D60506	FOIL HEAT CONDUCTING D60506
2470.000		293031562000	6	FOLIE WAERMELEITEND D61516/ 61521/61524 IC50510/T50528/50529	FOIL HEAT CONDUCTING D61516/ 61521/61524 IC50510/T50528/50529
2480.000		293031562100		FOLIE WAERMELEITEND D53572	FOIL HEAT CONDUCTING D53572
2485.000		293031562300		FOLIE WAERMELEITEND D53571	FOIL HEAT CONDUCTING D53571
2490.000		293031562800	2	FOLIE WAERMELEITEND D60019/60021	FOIL HEAT CONDUCTING D60019/60021

X = SIEHE GESONDERTE E-LISTE
WW. = WAHLWEISEX = SEE SEPARATE PARTS LIST
WW. = OPTIONAL

POS. NR. POS. NO.	MATERIAL-NR. PART NUMBER	BEZEICHNUNG DESCRIPTION	POS. NR. POS. NO.	MATERIAL-NR. PART NUMBER	BEZEICHNUNG DESCRIPTION
C 40502	845299615000	ELKO 2200UF 20% 25V	C 61514	851591103800	FOKO FKP1 100PF 10% 1600V
C 50512	845299615000	ELKO 2200UF 20% 25V	C 61521	865006704600	KERKO HV C 100PF 20% 1KV
C 50526	845299865000	ELKO 2200UF 20% 25V	C 61522	845209705500	ELKO #16 600/680UF 63V
C 53512	851591160200	FOKO FKP1 142PF 2.5% 2000V	C 61524	865006704600	KERKO HV C 100PF 20% 1KV
C 53571	851591471900	FOKO FKP1 0,012UF 3.5% 2000V	C 61561	865006704600	KERKO HV C 100PF 20% 1KV
C 60506	865006704600	KERKO HV C 100PF 20% 1KV	C 61562	845209701500	ELKO #39 1000UF +50-20% 25V
C 60509	851591104000	FOKO FKP1 220PF 10% 1600V	C 61563	845209701500	ELKO #39 1000UF +50-20% 25V
C 60512	865008111100	KERKO HV C 270PF 20% 2KV	C 61566	865006704600	KERKO HV C 100PF 20% 1KV
C 60518	851591140300	FOKO FKP1 0,011UF 5% 1250V	C 62501	851179304700	FOKO MP3 0,47UF 20% 250V
C 60519	865006704600	KERKO HV C 100PF 20% 1KV	C 62502	851179304700	FOKO MP3 0,47UF 20% 250V
C 60521	865006704600	KERKO HV C 100PF 20% 1KV	C 62521	866009823400	KERKO SI 1000PF 20% 400V
C 60523	865008112500	KERKO HV C 1000PF 20% 1KV	C 62549	866009823400	KERKO SI 1000PF 20% 400V
C 60524	865008112500	KERKO HV C 1000PF 20% 1KV			
C 60526	865008112500	KERKO HV C 1000PF 20% 1KV	CD 21636	833050414800	MELF DIODE MCL4148
C 60527	865008112500	KERKO HV C 1000PF 20% 1KV	CD 21639	833050414800	MELF DIODE MCL4148
C 60528	844330315000	ELKO SNT #3 150UF 20% 450V	CD 21666	833050414800	MELF DIODE MCL4148
C 60529	851179301800	MP3 0,1UF 20% 250V	CD 40536	833050414800	MELF DIODE MCL4148
C 60801	865006703100	KERKO HV C 47PF 20% 2KV	CD 52503	833050414800	MELF DIODE MCL4148
C 60802	865008112500	KERKO HV C 1000PF 20% 1KV	CD 53519	833050414800	MELF DIODE MCL4148
C 61511	865006704600	KERKO HV C 100PF 20% 1KV	CD 55503	830945504400	MELF Z-DIODE 4,3B 0,5W
C 61512	865006704600	KERKO HV C 100PF 20% 1KV	CD 55504	833050414800	MELF DIODE MCL4148

ÄNDERUNGEN VORBEHALTEN / SUBJECT TO ALTERATION

GRUNDIG

TV

POS. NR. POS. NO.	MATERIAL-NR. PART NUMBER	BEZEICHNUNG DESCRIPTION	POS. NR. POS. NO.	MATERIAL-NR. PART NUMBER	BEZEICHNUNG DESCRIPTION
CD 57501	833050414800	MELF DIODE MCL4148	IC 60817	830546543100	IC TS4311Z-AP
CD 57503	833050414800	MELF DIODE MCL4148	IC 61510	830520435700	IC LM358N
CD 57504	833050414800	MELF DIODE MCL4148	IC 61535	830520497800	IC L4978
CD 57506	830945515000	MELF Z-DIODE 15VB 0,5W	IC 61545	830520497800	IC L4978
CD 58501	833050414800	MELF DIODE MCL4148	IC 61555	830520497800	IC L4978
CD 58504	833050414800	MELF DIODE MCL4148	L 53501	810498205600	FERRITPERLE HF70 BTL 3,5X
CD 58507	830945502800	MELF Z-DIODE 2,7B 0,5W	L 53502	810498205600	FERRITPERLE HF70 BTL 3,5X
CD 58511	833050414800	MELF DIODE MCL4148	L 53503	810498205600	FERRITPERLE HF70 BTL 3,5X
CD 58512	833050414800	MELF DIODE MCL4148			FERRITE BEAD
CD 58521	833050414800	MELF DIODE MCL4148	L 53511	814050524900	DR A AX-GA 10UH 10%
CD 58522	833050414800	MELF DIODE MCL4148	L 53512	092401140400	DROSSEL 1,5 MH/CHOKE
CD 60811	833050414800	MELF DIODE MCL4148	L 53521	292031229700	LINEARITÄTSEGLER
CD 60812	832561034100	SMD DIODE STPS340U			LINEARITY CONTROL
CD 61528	832538430100	SMD Z-DIODE BZX84B30	L 53574	092468596601	BRUECKENSPULE M.KERN
CD 61538	832561034100	SMD DIODE STPS340U			BRIDGE COIL W.CORE
CD 61548	832561034100	SMD DIODE STPS340U	L 55514	092458160100	O/W AUSKOPPELSPULE
CD 61558	832561034100	SMD DIODE STPS340U			E/W COUPLING COIL
CD 70501	830945505100	MELF Z-DIODE 5,1C 0,5W	L 60506	297017390800	DAEMPF-PERLE UV930301/13
CD 85513	830945505200	MELF Z-DIODE 5,1B 0,5W	L 60518	810498201400	DAEMPF-PERLE 433003038102
CIC21660	830598600000	SMD IC 74LV00	L 60528	△ 292017119700	DAMPING BEAD
CT 21635	830100685800	SMD TRANS BC858C/BC857C			STORAGE CHOKE
CT 21670	830100484800	SMD TRANS BC848B/BC847B	L 60812	814052499200	SIEB-DR 10UH 15% 7608
CT 40531	830100484800	SMD TRANS BC848B/BC847B			FILTER CHOKE
CT 40591	830100484800	SMD TRANS BC848B/BC847B	L 61511	810498201400	DAEMPF-PERLE 433003038102
CT 44515	830100484800	SMD TRANS BC848B/BC847B	L 61514	810498201400	DAEMPF-PERLE 433003038102
CT 45706	830100484800	SMD TRANS BC848B/BC847B	L 61521	810498201400	DAEMPF-PERLE 433003038102
CT 58512	830100484800	SMD TRANS BC848B/BC847B	L 61524	810498201400	DAEMPF-PERLE 433003038102
CT 61575	830100484800	SMD TRANS BC848B/BC847B			DAMPING BEAD
CT 61576	830119602000	SMD TRANS FET BSN20	L 61527	814052499200	SIEB-DR 10UH 15% 7608
CT 61580	830100484800	SMD TRANS BC848B/BC847B	L 61538	814052499500	SIEB-DR 330UH 7608
CT 61585	830100484800	SMD TRANS BC848B/BC847B			FILTER CHOKE
CT 85505	830100385800	SMD TRANS BC858B/BC857B	L 61548	814052106800	SPEICHER-DR 67UH
CT 85510	830100385800	SMD TRANS BC858B/BC857B	L 61548	814052105900	SPEICHER-DR 59UH
D 21512	830921502000	DIODE 1N4004	L 61549	814052499200	SIEB-DR 10UH 15%
D 40532	830921504500	DIODE 1N4148			FILTER CHOKE
D 50513	830951627200	DIODE BYV27/200	L 61558	814052105900	SPEICHER-DR 59UH
D 52506	830921502000	DIODE 1N4004	L 61558	814052106700	SPEICHER-DR 67UH
D 53508	830920100500	DIODE BA157	L 61558	814052106800	SPEICHER-DR 67UH
D 53519	830970900300	Z DIODE ZY51			STORAGE CHOKE
D 53571	830920435900	DIODE BY359-1500	L 61561	810498201400	DAEMPF-PERLE 433003038102
D 53572	830920423000	DIODE BY229-600			DAMPING BEAD
D 54501	830920100500	DIODE BA157	L 61562	814050506500	DR A AX-GA 47UH 5%/CHOKE
D 54511	830920100500	DIODE BA157	L 61566	810498201400	DAEMPF-PERLE 433003038102
D 55512	830972033300	Z DIODE 33C 0,5W			DAMPING BEAD
D 60019	830919780700	DIODE STTA806D	L 61567	814050506500	DR A AX-GA 47UH 5%/CHOKE
WW.	830919780600	DIODE STTA806DI	L 62501	△ 295008359700	INTERFERENZ CHOKE
D 60021	830919780700	DIODE STTA806D			BREITBAND-DROSSELSPULE
WW.	830919780600	DIODE STTA806DI	L 62527	814053006600	WIDE BAND CHOKE COIL
D 60506	△ 830982088000	DIODE MUR880			
D 60512	830951675400	DIODE BYT53B	OK 22505	△ 830600024200	OPTOKOPPLER IL4216-X001
D 60523	830856038400	GLR.SKB380C1500	OK 60531	△ 830600001200	OPTOKOPPLER CNY17F1
D 61503	830972009900	Z DIODE 10B 0,5W	OK 60546	△ 830600001200	OPTOKOPPLER CNY17F1
D 61511	830951603800	DIODE BYV38	OK 60805	△ 830600061500	OPTOKOPPLER SFH615A-2
D 61512	830951603800	DIODE BYV38			OPTO COUPLER
D 61516	△ 830951679800	DIODE BYTOP 8-1000	R 21512	870000754900	KSW 0207 1,5 MOHM 5%
D 61521	△ 830919682000	DIODE STPR820D	R 21523	△ 870532102000	MOW 0411 6,2 OHM 5%
D 61524	△ 830919682000	DIODE STPR820D	R 22501	△ 831120001600	PTC DUO T251-A80-A10
D 61533	830920100500	DIODE BA157	R 22506	△ 870022905700	KSW NB 0207 220 OHM 5%
D 61539	830920100500	DIODE BYW172D	R 40502	△ 873229600900	DRW 6,5 2,2 OHM 10%
D 61561	△ 830951717200	DIODE BYW172D	R 50507	876642460600	MSW 0207 1,6 OHM 1%
D 61566	△ 830951717200	DIODE BYW172D	R 50508	876642460600	MSW 0207 1,6 OHM 1%
IC 40510	830536729700	IC TDA7297	R 50526	△ 870042900100	KSW NB 0207 1 OHM 5%
IC 50510	830533817700	IC TDA8177	R 50529	876635705900	MSW 0414 270 OHM 5%
IC 55510	830533814500	IC LDA8145	R 52501	△ 870532901700	MOW 0411 4,7 OHM 5%
IC 58510	830520439300	IC TM393P	R 52503	△ 873023923900	DRW SI ST7 3W 39 OHM 5%
IC 60510	830533464600	IC TDA16846			
IC 60801	830547025300	IC TNY253			

ÄNDERUNGEN VORBEHALTEN / SUBJECT TO ALTERATION

POS. NR. POS. NO.	MATERIAL-NR. PART NUMBER	BEZEICHNUNG DESCRIPTION	POS. NR. POS. NO.	MATERIAL-NR. PART NUMBER	BEZEICHNUNG DESCRIPTION
----------------------	-----------------------------	----------------------------	----------------------	-----------------------------	----------------------------

R 52505	△ 870536901600	MOW 0617 4,3 OHM 5%
R 52506	△ 870536901600	MOW 0617 4,3 OHM 5%
R 53508	△ 870042909700	KSW NB 0207 10 KOHM 5%
R 53516	△ 873028002100	DRW SI S11 7W 6,8 OHM 5%
R 53521	△ 870536906300	MOW 0617 390 OHM 5%
R 54501	△ 873500303300	DRW 0,75W 0,33 OHM 10%
R 54511	△ 873500303300	DRW 0,75W 0,33 OHM 10%
R 55512	△ 870536906500	MOW 0617 470 OHM 5%
R 55514	△ 870123081700	NKS 3 4,7 OHM 5%
R 58501	△ 876519810400	MSW 0207 20 KOHM 1%
R 58524	△ 870001134500	KSW 0204 1 MOHM 5%
R 60502	△ 870006935600	KSW 0617 3 MOHM 2%
R 60508	△ 873506730100	DRW 7 15 KOHM 10%
R 60512	△ 870004903200	KSW 0411 20 OHM 5%
R 60802	△ 831140107400	VDR SIOV-S07K385GS3
R 60803	△ 870042904500	KSW NB 0207 68 OHM 5%
R 61508	△ 879005005400	ESTR.SK10-A 22 KOHM LIN
R 61512	△ 870042904900	KSW NB 0207 100 OHM 5%
R 61527	△ 870536930100	MOW 0617 15 KOHM 10%
R 61533	△ 873506404900	DRW 4 100 OHM 5%
R 61572	△ 879005004000	ESTR.SK10-A 2,2 KOHM LIN
R 62501	△ 876504914500	MSW SI 0414 1 MOHM 5% VDE
R 62502	△ 831100501700	NTC 4,7 OHM 30%
R 62503	△ 831140127500	VDR SIOV-S14K275E2
R 62549	△ 876634915500	MSW SI 0414 2,7 MOHM 5%

SI 52501	△ 831561202700	SI LOET T315MA 250V
SI 60501	△ 831562000300	SI 5X20 T2A L 250V
SI 61521	△ 831562022500	SI LOET T2A 250V
SI 61524	△ 831562102700	SI LOET T2,5A 250V
SI 61538	△ 831561820000	SI LOET T1A 250V
SI 61561	△ 831562022500	SI LOET T2A 250V
SI 61566	△ 831562022500	SI LOET T2A 250V
SI 62501	△ 831562250300	SI 5X20 T3,15A H 250V

T 50528	830221054400	TRANS BD544B
T 50529	830221054300	TRANS BD543B
T 52503	830221068200	TRANS BD679A
T 53501	830262533100	TRANS 2SC5331
T 60506	830263829900	TRANS 2SK2699
T 61505	830225425400	TRANS FET BSN254A

TC 22503	831001000800	TRIAC BTB08-600CW
----------	--------------	-------------------

TR 52501	092468679700	UEBERTRAGER TRANSFORMER DRIVER
TR 53500	△ 292016800300	TRAFO DIODEN-SPLIT TRANSFORMER DIODE SPLIT
TR 60500	△ 292015859701	TRAFO SPERRWANDLER
TR 60800	△ 292016249700	TRAFO SPERRWANDLER E16/5 STAND BY B.O.TYPE CONVERTER TRANSFORMER

Es gelten die Vorschriften und Sicherheitshinweise gemäß dem Service Manual "Sicherheit", Mat.-Nummer 720108000000, sowie zusätzlich die eventuell abweichenden, landesspezifischen Vorschriften!



The regulations and safety instructions shall be valid as provided by the "Safety" Service Manual, part number 720108000000, as well as the respective national deviations.

ÄNDERUNGEN VORBEHALTEN / SUBJECT TO ALTERATION

Ersatzteilliste Spare Parts List

2 / 2001

CHASSIS-FS-STEREO CUC 1838 DIGI 100 CHASSIS TV STEREO CUC 1838 DIGI 100

MATERIAL-NR. / PART NO.: 297040113900

POS. NR. POS. NO.	ABB. FIG.	MATERIAL-NR. PART NUMBER	ANZ. QTY.	BEZEICHNUNG ①	DESCRIPTION ②
		297040113900		CHASSIS-FS-STEREO CUC 1838 DIGI 100 KEIN E-TEIL	CHASSIS TV STEREO CUC 1838 DIGI 100 NO SPARE PART
0100.000		295042022100	X	BAUSTEIN SIGNAL / ZF+TUNER	MODULE SIGNAL / IF+TUNER
0400.000		295042034200	X	BAUSTEIN FEATURE	MODULE FEATURE
0451.000		297006520103		HALTER BAUSTEIN	HOLDER MODULE
1000.000	△	096211130206	4	SICHERUNGSHALTER SI60501/62501	FUSE HOLDER SI60501/62501
2200.000		293033996601		NETZ EINBAUGERAETESTECKER	APPLIANCE PLUG W.WIRE
2400.000		293031530107	2	MONTAGECLIP T53501/60506	MOUNTING CLIP T53501/60506
2410.000		293031530208		MONTAGECLIP IC40510	MOUNTING CLIP IC40510
2420.000		293031531208	9	MONTAGECLIP D53571/53572/60506/ D61516/61521/61524/IC50510/ T50528/50529	MOUNTING CLIP D53571/53572/60506/ D61516/61521/61524/IC50510/ T50528/50529
2430.000		293031531605		MONTAGECLIP T52503	MOUNTING CLIP T52503
2440.000		293031561600		ISOLIERUNG D60019	INSULATION D60019
2445.000		293031561700		ISOLIERUNG D60021	INSULATION D60021
2450.000		293031561800		FOLIE WAERMELEITEND D60506	FOIL HEAT CONDUCTING D60506
2460.000		293031562000	6	FOLIE WAERMELEITEND D61516/61521/ D61524/IC50510/T50528/50529	FOIL HEAT CONDUCTING D61516/61521/ D61524/IC50510/T50528/50529
2470.000		293031562100		FOLIE WAERMELEITEND D53572	FOIL HEAT CONDUCTING D53572
2480.000		293031562300		FOLIE WAERMELEITEND D53571	FOIL HEAT CONDUCTING D53571
2490.000		293031562800	2	FOLIE WAERMELEITEND D60019/60021	FOIL HEAT CONDUCTING D60019/60021
				WW.=WAHLWEISE X=SIEHE GESONDERTE E-LISTE	WW.=OPTIONAL X=SEE SEPARATE PARTS LIST

POS. NR. POS. NO.	MATERIAL-NR. PART NUMBER	BEZEICHNUNG DESCRIPTION	POS. NR. POS. NO.	MATERIAL-NR. PART NUMBER	BEZEICHNUNG DESCRIPTION
C 40502	845299615000	ELKO 2200UF 20% 25V	C 61562	845209701500	ELKO #39 1000UF +50-20% 25V
C 50512	845299615000	ELKO 2200UF 20% 25V	C 61563	845209701500	ELKO #39 1000UF +50-20% 25V
C 50526	845299865000	ELKO 2200UF 20% 25V	C 61566	865006704600	KERKO HV C 100PF 20% 1KV
C 53512	851591160200	FOKO FKP1 142PF 2,5% 2000V	C 62501	△ 851179304700	FOKO MP3 0,47UF20%250VW
C 53571	851591471900	FOKO FKP1 0,012UF 3,5% 2000V	C 62502	△ 851179304700	FOKO MP3 0,47UF20%250VW
C 60506	865006704600	KERKO HV C 100PF 20% 1KV	C 62521	△ 866009823400	KERKO SI 1000PF 20% 400V
C 60509	851591104000	FOKO FKP1 220PF 10% 1600V	C 62548	△ 866009823800	KERKO SI 2200PF 20% 400V
C 60512	865008111100	KERKO HV C 270PF 20% 2KV	C 62549	△ 866009823400	KERKO SI 1000PF 20% 400V
C 60518	851591140300	FOKO FKP1 0,01UF 5% 1250V	CD 21636	833050414800	MELF DIODE MCL4148
C 60519	865006704600	KERKO HV C 100PF 20% 1KV	CD 21639	833050414800	MELF DIODE MCL4148
C 60521	865006704600	KERKO HV C 100PF 20% 1KV	CD 21666	833050414800	MELF DIODE MCL4148
C 60523	865008112500	KERKO HV C 1000PF 20% 1KV	CD 40536	833050414800	MELF DIODE MCL4148
C 60524	865008112500	KERKO HV C 1000PF 20% 1KV	CD 52503	833050414800	MELF DIODE MCL4148
C 60526	865008112500	KERKO HV C 1000PF 20% 1KV	CD 53519	833050414800	MELF DIODE MCL4148
C 60527	865008112500	KERKO HV C 1000PF 20% 1KV	CD 55503	830945504400	MELF Z-DIODE 4,3 B 0,5W
C 60528	844330315000	ELKO SNT #3 150UF 20% 450V	CD 55504	833050414800	MELF DIODE MCL4148
C 60529	△ 851179301800	MP3 0,1UF 20% 250VW	CD 57501	833050414800	MELF DIODE MCL4148
C 60801	865006703100	KERKO HV C 47PF 20% 2KV	CD 57503	833050414800	MELF DIODE MCL4148
C 60802	865008112500	KERKO HV C 1000PF 20% 1KV	CD 57504	833050414800	MELF DIODE MCL4148
C 61511	865006704600	KERKO HV C 100PF 20% 1KV	CD 57506	830945515000	MELF Z-DIODE 15V B 0,5W
C 61512	865006704600	KERKO HV C 100PF 20% 1KV	CD 58501	833050414800	MELF DIODE MCL4148
C 61514	851591103800	FOKO FKP1 100PF 10% 1600V	CD 58504	833050414800	MELF DIODE MCL4148
C 61521	865006704600	KERKO HV C 100PF 20% 1KV	CD 58507	830945502800	MELF Z-DIODE 2,7 B 0,5W
C 61524	865006704600	KERKO HV C 100PF 20% 1KV	CD 58511	833050414800	MELF DIODE MCL4148
C 61561	865006704600	KERKO HV C 100PF 20% 1KV			

ÄNDERUNGEN VORBEHALTEN / SUBJECT TO ALTERATION

POS. NR. POS. NO.	MATERIAL-NR. PART NUMBER	BEZEICHNUNG DESCRIPTION
CD 58512	833050414800	MELF DIODE MCL4148
CD 58521	833050414800	MELF DIODE MCL4148
CD 58522	833050414800	MELF DIODE MCL4148
CD 60811	833050414800	MELF DIODE MCL4148
CD 60812	832561034100	SMD DIODE STPS340U
CD 61528	832538430100	SMD Z-DIODE BZX84B30
CD 61538	832561034100	SMD DIODE STPS340U
CD 61548	832561034100	SMD DIODE STPS340U
CD 61558	832561034100	SMD DIODE STPS340U
CD 70501	830945505100	MELF-Z DIODE 5,1 C 0,5W
CD 85513	830945505200	MELF-Z DIODE 5,1 B 0,5W
CIC21660	830598600000	SMD IC 74LV00
CT 21635	830100685800	SMD TRANS BC858C/ BC857C
CT 21670	830100484800	SMD TRANS BC848B/ BC847B
CT 40531	830100484800	SMD TRANS BC848B/ BC847B
CT 40591	830100484800	SMD TRANS BC848B/ BC847B
CT 44515	830100484800	SMD TRANS BC848B/ BC847B
CT 57506	830100484800	SMD TRANS BC848B/ BC847B
CT 58512	830100484800	SMD TRANS BC848B/ BC847B
CT 61575	830100484800	SMD TRANS BC848B/ BC847B
CT 61576	830119602000	SMD TRANS FET BSN20
CT 61580	830100484800	SMD TRANS BC848B/ BC847B
CT 61585	830100484800	SMD TRANS BC848B/ BC847B
CT 85505	830100385800	SMD TRANS BC858B/ BC857B
CT 85510	830100385800	SMD TRANS BC858B/ BC857B
D 21512	830921502000	DIODE 1 N 4004
D 40532	830921504500	DIODE 1N4148
D 50513	830951627200	DIODE BYV27/200
D 52506	830921502000	DIODE 1 N 4004
D 53508	830920100500	DIODE BA157
D 53519	830970900300	Z DIODE ZY 51
D 53571	830920435900	DIODE BY359 1500
D 53572	830920423000	DIODE BY 229-600
D 54501	830920100500	DIODE BA157
D 54511	830920100500	DIODE BA157
D 55512	830972033300	Z DIODE 33 C 0,5W
D 60019	830919780700	DIODE STTA806D
D 60021	830919780700	DIODE STTA806D
D 60506	830982088000	DIODE MUR 880 WW.BYT 08 P
D 60512	830951675400	DIODE BYT53B
D 60523	830856038400	GLR.SKB390C1500
D 61503	830972009900	Z DIODE 10 B 0,5W
D 61511	830951603800	DIODE BYV38
D 61512	830951603800	DIODE BYV38
D 61516	830951679800	DIODE BYT 08 P-1000
D 61521	830919682000	DIODE STPR820D
D 61524	830919682000	DIODE STPR820D
D 61533	830920100500	DIODE BA157
D 61561	830951717200	DIODE BYW172D
D 61566	830951717200	DIODE BYW172D
IC 40510	830536729700	IC TDA7297
IC 50510	830533817700	IC TDA8177
IC 55510	830533814500	IC TDA8145
IC 58510	830520439300	IC LM393P
IC 60510	830533464600	IC TDA16846
IC 60801	830547025300	IC TNY253
IC 60817	830546543100	IC TS431Z-AP
IC 61510	830520435700	IC LM358N
IC 61535	830520497800	IC L4978
IC 61545	830520497800	IC L4978
IC 61555	830520497800	IC L4978
L 53501	810498205600	FERRITPERLE HF70 BTL 3,5X6
L 53502	810498205600	FERRITPERLE HF70 BTL 3,5X6
L 53503	810498205600	FERRITPERLE HF70 BTL 3,5X6
		FERRITE BEAD

POS. NR. POS. NO.	MATERIAL-NR. PART NUMBER	BEZEICHNUNG DESCRIPTION
L 53511	814050524900	DR A AX-GA 10UH 10%
L 53512	092401144040	DROSSEL 1,5 MH/COIL 1,5 MH
L 53521	292031229700	LINEARITAETSREGLER (70CM) LINEARITY CONTROL
L 53574	092468596601	BRUECKENSPULE M.KERN BRIDGE COIL W. CORE
L 55514	092458160100	O/W AUSKOPPELSPULE E/W DECOUPLING COIL
L 60506	297017390800	DAEMPF-PERLE
L 60518	810498201400	DAEMPF-PERLE 433003038102
L 60528	292017119700	SPEICHERDROS. EF25/11 1,8MH STORAGE CHOKE EF25/11 1,8MH
L 60812	814052499200	SIEB-DR 10UH 15% FILTER CHOKE 10UH 15%
L 61511	810498201400	DAEMPF-PERLE 433003038102
L 61514	810498201400	DAEMPF-PERLE 433003038102
L 61521	810498201400	DAEMPF-PERLE 433003038102
L 61524	810498201400	DAEMPF-PERLE 433003038102
L 61527	814052499200	SIEB-DR 10UH 15% FILTER CHOKE 10UH 15%
L 61538	814052499500	SIEB-DR 330UH FILTER CHOKE 330UH
L 61548	814052106800	SPEICHER-DR 67UH EF16 STORAGE CHOKE 67UH EF16
WW.	814052105900	SPEICHER-DR 59UH 2,5A STORAGE CHOKE 59UH 2,5A
L 61549	814052499200	SIEB-DR 10UH 15% FILTER CHOKE 10UH 15%
L 61558	814052105900	SPEICHER-DR 59UH 2,5A STORAGE CHOKE 59UH 2,5A
WW.	814052106700	SPEICHER-DR EF16 67UH 2,5A STORAGE CHOKE EF16 67UH 2,5A
WW.	814052106800	SPEICHER-DR 67UH EF16 STORAGE CHOKE 67UH EF16
L 61561	810498201400	DAEMPF-PERLE 433003038102 DAMPING BEAD
L 61562	814050506500	DR A AX-GA 47UH 5%
L 61566	810498201400	DAEMPF-PERLE 433003038102 DAMPING BEAD
L 61567	814050506500	DR A AX-GA 47UH 5%
L 62501	295008359700	ENTSTOER-DR 2X22MH INTERFERENCE CHOKE 2X22MH
L 62527	814053006600	BREITBAND-DROSSELSPULE WIDE BAND-CHOKE COIL
OK 22505	830600024200	OPTOKOPPLER IL4216-X001
OK 60531	830600001200	OPTOKOPPLER CNY17F1
OK 60546	830600001200	OPTOKOPPLER CNY17F1
OK 60805	830600061500	OPTOKOPPLER SFH615A-2
R 21523	870532102000	MOW 0411 6,2 OHM 5%
R 22501	831120001600	PTC DUO T251-A80-A10
R 22504	870004912100	KSW 0411 100 KOHM 5%
R 22506	870022905700	KSW NB 0207 220 OHM 5%
R 40502	873229600900	DRW 6,5 2,2 OHM 10%
R 50507	876642460600	MSW 0207 1,6 OHM 1% ST
R 50508	876642460600	MSW 0207 1,6 OHM 1% ST
R 50526	870042900100	KSW NB 0207 1 OHM 5%
R 50529	876635705900	MSW 0414 270 OHM 5%
R 52501	870532901700	MOW 0411 4,7 OHM 5%
R 52503	873023923900	DRW SI ST7 3W 39 OHM 5%
R 52505	870536901600	MOW 0617 4,3 OHM 5% LI
R 52506	870536901600	MOW 0617 4,3 OHM 5% LI
R 53508	870042909700	KSW NB 0207 10 KOHM 5% ST
R 53511	870522702100	MOW 0411 6,8 OHM 5%
R 53516	873028002100	DRW SI S11 7W 6,8 OHM 5%
R 53521	870536906300	MOW 0617 390 OHM 5% LI
R 54501	873500303300	DRW 0,75W 0,33 OHM 10%

ÄNDERUNGEN VORBEHALTEN / SUBJECT TO ALTERATION

POS. NR. POS. NO.	MATERIAL-NR. PART NUMBER	BEZEICHNUNG DESCRIPTION
R 54511	873500303300	DRW 0,75W 0,33 OHM 10%
R 55512	870536906500	MOW 0617 470 OHM 5% LI
R 55514	870123081700	NKS 3 4,7 OHM 5%
R 58501	876519810400	MSW 0207 20 KOHM 1%
R 60502	870006935600	KSW 0617 3 MOHM 2%
R 60504	870006934100	KSW 0617 680 KOHM 2%
R 60508	873506730100	DRW 7 15 KOHM 10%
R 60512	870004903200	KSW 0411 20 OHM 5%
R 60528	876504414100	MSW 0411 680 KOHM 5%
R 60801	876521212700	MSW 0411 180 KOHM 5%
R 60802	831140107400	VDR SIOV-S07K385GS3
R 60803	870042904500	KSW NB 0207 68 OHM 5%
R 61508	879005005400	ESTR.SK10-A 22 KOHM LIN
R 61512	870042904900	KSW NB 0207 100 OHM 5% ST
R 61518	870522732100	MOW 0411 100 KOHM 10%
R 61527	870536930100	MOW 0617 15 KOHM 10% LI
R 61533	873506404900	DRW 4 100 OHM 5%
R 61572	879005004000	ESTR.SK10-A 2,2 KOHM LIN
R 62501	876504914500	MSW SI 0414 1 MOHM 5% VDE
R 62502	831100501700	NTC 4,7 OHM 30%
R 62503	831140127500	VDR SIOV-S14K275E2
R 62549	876634915500	MSW SI 0414 2,7 MOHM 5% LI
SI 52501	831561202700	SI LOET T315MA 250V
SI 60501	831562000300	SI 5X20 T2A L 250V
SI 61521	831562022500	SI LOET T2A 250V
SI 61524	831562102700	SI LOET T2,5A 250V
SI 61538	831561820000	SI LOET T1A 250V
SI 61561	831562022500	SI LOET T2A 250V
SI 61566	831562022500	SI LOET T2A 250V
SI 62501	831562250300	SI 5X20 T3,15A H 250V
T 50528	830221054400	TRANS BD544B/ BD538
T 50529	830221054300	TRANS BD543B/ BD537
T 52503	830221068200	TRANS.BD 679A
T 53501	830262533100	TRANS 2SC5331
T 60506	830263829900	TRANS 2SK2699
T 61505	830225425400	TRANS FET BSN254A
TC 22503	831001000800	TRIAC BTB08-600CW
TR 52501	092468679700	UEBERTRAGER TRANSFORMER
TR 53500	292016800300	TRAFO DIODEN-SPLIT DIODE SPLIT TRANSFORMER
TR 60500	292015859701	SPERRWANDLERTRAFO
TR 60800	292016249700	SPERRWANDLERTRAFO E16/5 REVERSE CONVERTER TRANSFORMER E16/5

Es gelten die Vorschriften und Sicherheitshinweise gemäß dem Service Manual "Sicherheit", Mat.-Nummer 720108000000, sowie zusätzlich die eventuell abweichenden, landesspezifischen Vorschriften!



The regulations and safety instructions shall be valid as provided by the "Safety" Service Manual, part number 720108000000, as well as the respective national deviations.

ÄNDERUNGEN VORBEHALTEN / SUBJECT TO ALTERATION

Ersatzteilliste Spare Parts List

2 / 2001

CHASSIS-FS-STEREO CUC 1838 DIGI 100 CHASSIS TV STEREO CUC 1838 DIGI 100

MATERIAL-NR. / PART NO.: 297040114000

POS. NR. POS. NO.	ABB. FIG.	MATERIAL-NR. PART NUMBER	ANZ. QTY.	BEZEICHNUNG (D)	DESCRIPTION (GB)
		297040114000		CHASSIS-FS-STEREO CUC 1838 DIGI 100 KEIN E-TEIL	CHASSIS TV STEREO CUC 1838 DIGI 100 NO SPARE PART
0100.000		295042622100	X	BAUSTEIN SIGNAL / ZF+TUNER	MODULE SIGNAL / IF+TUNER
0400.000		295042034200	X	BAUSTEIN FEATURE	MODULE FEATURE
0451.000		297006520103		HALTER BAUSTEIN	HOLDER MODULE
1000.000		096211130206	4	SICHERUNGSHALTER SI60501/62501	FUSE HOLDER SI60501/62501
2200.000	△	293033996601		NETZ EINBAUGERAETESTECKER	APPLIANCE PLUG W.WIRE
2400.000	△	293031530107	2	MONTAGECLIP T53501/60506	MOUNTING CLIP T53501/60506
2410.000		293031530208		MONTAGECLIP IC40510	MOUNTING CLIP IC40510
2420.000		293031531208	9	MONTAGECLIP D53571/53572/60506/ D61516/61521/61524/IC50510/ T50528/50529	MOUNTING CLIP D53571/53572/60506/ D61516/61521/61524/IC50510/ T50528/50529
2430.000		293031531605		MONTAGECLIP T52503	MOUNTING CLIP T52503
2440.000		293031561600		ISOLIERUNG D60019	INSULATION D60019
2445.000		293031561700		ISOLIERUNG D60021	INSULATION D60021
2450.000		293031561800		FOLIE WAERMELEITEND D60506	FOIL HEAT CONDUCTING D60506
2460.000		293031562000	6	FOLIE WAERMELEITEND D61516/61521/ D61524/IC50510/T50528/50529	FOIL HEAT CONDUCTING D61516/61521/ D61524/IC50510/T50528/50529
2470.000		293031562100		FOLIE WAERMELEITEND D53572	FOIL HEAT CONDUCTING D53572
2480.000		293031562300		FOLIE WAERMELEITEND D53571	FOIL HEAT CONDUCTING D53571
2490.000		293031562800	2	FOLIE WAERMELEITEND D60019/60021	FOIL HEAT CONDUCTING D60019/60021
				WW.=WAHLWEISE X=SIEMER GESONDERTE E-LISTE	WW.=OPTIONAL X=SEE SEPARATE PARTS LIST

POS. NR. POS. NO.	MATERIAL-NR. PART NUMBER	BEZEICHNUNG DESCRIPTION	POS. NR. POS. NO.	MATERIAL-NR. PART NUMBER	BEZEICHNUNG DESCRIPTION
C 40502	845299615000	ELKO 2200UF 20% 25V	C 61562	845209701500	ELKO #39 1000UF +50-20% 25V
C 50512	845299615000	ELKO 2200UF 20% 25V	C 61563	845209701500	ELKO #39 1000UF +50-20% 25V
C 50526	845299865000	ELKO 2200UF 20% 25V	C 61566	865006704600	KERKO HV C 100PF 20% 1KV
C 53512	851591160200	FOKO FKP1 142PF 2.5% 2000V	C 62501	851179304700	FOKO MP3 0,47UF20%250VW
C 53571	851591471900	FOKO FKP1 0,012UF 3,5% 2000V	C 62502	851179304700	FOKO MP3 0,47UF20%250VW
C 60506	865006704600	KERKO HV C 100PF 20% 1KV	C 62521	866009823400	KERKO SI 1000PF 20% 400V
C 60509	851591104000	FOKO FKP1 220PF 10% 1600V	C 62548	866009823800	KERKO SI 2200PF 20% 400V
C 60512	865008111100	KERKO HV C 270PF 20% 2KV	C 62549	866009823400	KERKO SI 1000PF 20% 400V
C 60518	851591140300	FOKO FKP1 0,01UF 5% 1250V			
C 60519	865006704600	KERKO HV C 100PF 20% 1KV	CD 21636	833050414800	MELF DIODE MCL4148
C 60521	865006704600	KERKO HV C 100PF 20% 1KV	CD 21639	833050414800	MELF DIODE MCL4148
C 60523	865008112500	KERKO HV C 1000PF 20% 1KV	CD 21666	833050414800	MELF DIODE MCL4148
C 60524	865008112500	KERKO HV C 1000PF 20% 1KV	CD 40336	833050414800	MELF DIODE MCL4148
C 60526	865008112500	KERKO HV C 1000PF 20% 1KV	CD 52503	833050414800	MELF DIODE MCL4148
C 60527	865008112500	KERKO HV C 1000PF 20% 1KV	CD 53519	833050414800	MELF DIODE MCL4148
C 60528	844330315000	ELKO SNT #3 150UF 20% 450V	CD 55503	830945502800	MELF Z-DIODE 4,3 B 0,5W
C 60529	851179301800	MP3 0,1UF 20% 250VW	CD 55504	833050414800	MELF DIODE MCL4148
C 60801	865006703100	KERKO HV C 47PF 20% 2KV	CD 57501	833050414800	MELF DIODE MCL4148
C 60802	865008112500	KERKO HV C 1000PF 20% 1KV	CD 57503	833050414800	MELF DIODE MCL4148
C 61511	865006704600	KERKO HV C 100PF 20% 1KV	CD 57504	833050414800	MELF DIODE MCL4148
C 61512	865006704600	KERKO HV C 100PF 20% 1KV	CD 57506	830945515000	MELF Z-DIODE 15V B 0,5W
C 61514	851591103800	FOKO FKP1 100PF 10% 1600V	CD 58501	833050414800	MELF DIODE MCL4148
C 61521	865006704600	KERKO HV C 100PF 20% 1KV	CD 58504	833050414800	MELF DIODE MCL4148
C 61524	865006704600	KERKO HV C 100PF 20% 1KV	CD 58507	830945502800	MELF Z-DIODE 2,7 B 0,5W
C 61561	865006704600	KERKO HV C 100PF 20% 1KV	CD 58511	833050414800	MELF DIODE MCL4148

ÄNDERUNGEN VORBEHALTEN / SUBJECT TO ALTERATION

GRUNDIG

TV

POS. NR. POS. NO.	MATERIAL-NR. PART NUMBER	BEZEICHNUNG DESCRIPTION	POS. NR. POS. NO.	MATERIAL-NR. PART NUMBER	BEZEICHNUNG DESCRIPTION
CD 58512	833050414800	MELF DIODE MCL4148	L 53511	814050524900	DR A AX-GA 10UH 10%
CD 58521	833050414800	MELF DIODE MCL4148	L 53512	092201140400	DROSSEL 1,5 MH/COIL 1.5 MH
CD 58522	833050414800	MELF DIODE MCL4148	L 53521	292031229700	LINEARITAETSREGLER (70CM) LINEARITY CONTROL
CD 60811	833050414800	MELF DIODE MCL4148	L 53574	092468596601	BRUECKENSPULE M.KERN BRIDGE COIL W. CORE
CD 60812	832561034100	SMD DIODE STPS340U	L 55514	092458160100	O/W AUSKOPPELSPULE E/W DECOUPLING COIL
CD 61528	832538430100	SMD Z-DIODE BZX84B30	L 60506	297017390800	DAEMPF-PERLE DAEMPF-PERLE
CD 61538	832561034100	SMD DIODE STPS340U	L 60518	810498201400	DAEMPF-PERLE 433003038102 DAMPING BEAD
CD 61548	832561034100	SMD DIODE STPS340U	L 60528	292017119700	SPEICHERDROSSEL EF25/11 1,8MH STORAGE CHOKE EF25/11 1.8MH
CD 61558	832561034100	SMD DIODE STPS340U	L 60812	814052499200	SIEB-DR 10UH 15% FILTER CHOKE 10UH 15%
CD 70501	830945505100	MELF-Z DIODE 5,1 C 0,5W	L 61511	810498201400	DAEMPF-PERLE 433003038102
CD 85513	830945505200	MELF-Z DIODE 5,1 B 0,5W	L 61514	810498201400	DAEMPF-PERLE 433003038102
			L 61521	810498201400	DAEMPF-PERLE 433003038102
			L 61524	810498201400	DAEMPF-PERLE 433003038102
			L 61527	814052499200	SIEB-DR 10UH 15% FILTER CHOKE 10UH 15%
			L 61538	814052499500	SIEB-DR 330UH FILTER CHOKE 330UH
			L 61548	814052106800	SPEICHER-DR 67UH EF16 STORAGE CHOKE 67UH EF16
			WW.	814052105900	SPEICHER-DR 59UH 2,5A STORAGE CHOKE 59UH 2.5A
CT 21635	830100685800	SMD TRANS BC858C/ BC857C	L 61549	814052499200	SIEB-DR 10UH 15% FILTER CHOKE 10UH 15%
CT 21670	830100484800	SMD TRANS BC848B/ BC847B	L 61558	814052105900	SPEICHER-DR 59UH 2,5A STORAGE CHOKE 59UH 2.5A
CT 40531	830100484800	SMD TRANS BC848B/ BC847B	WW.	814052106700	SPEICHER-DR EF16 67UH 2,5A STORAGE CHOKE EF16 67UH 2.5A
CT 40591	830100484800	SMD TRANS BC848B/ BC847B	WW.	814052106800	SPEICHER-DR 67UH EF16 STORAGE CHOKE 67UH EF16
CT 44515	830100484800	SMD TRANS BC848B/ BC847B	L 61561	810498201400	DAEMPF-PERLE 433003038102 DAMPING BEAD
CT 57506	830100484800	SMD TRANS BC848B/ BC847B	L 61562	814050506500	DR A AX-GA 47UH 5%
CT 58512	830100484800	SMD TRANS BC848B/ BC847B	L 61566	810498201400	DAEMPF-PERLE 433003038102 DAMPING BEAD
CT 61575	830100484800	SMD TRANS BC848B/ BC847B	L 61567	814050506500	DR A AX-GA 47UH 5%
CT 61576	830119602000	SMD TRANS FET BSN20	L 62501	295008359700	ENTSTOER-DR 2X22MH INTERFERENCE CHOKE 2X22MH
CT 61580	830100484800	SMD TRANS BC848B/ BC847B	L 62527	814053006600	BREITBAND-DROSSELSPULE WIDE BAND-CHOKE COIL
CT 61585	830100484800	SMD TRANS BC848B/ BC847B			
CT 85505	830100385800	SMD TRANS BC858B/ BC857B	OK 22505	830600024200	OPTOKOPPLER IL4216-X001
CT 85510	830100385800	SMD TRANS BC858B/ BC857B	OK 60531	830600001200	OPTOKOPPLER CNV117F1
			OK 60546	830600001200	OPTOKOPPLER CNV117F1
			OK 60805	830600061500	OPTOKOPPLER SFH615A-2
D 21512	830921502000	DIODE 1 N 4004	R 21523	870532102000	MOW 0411 6,2 OHM 5%
D 40532	830921504500	DIODE 1N4148	R 22501	831120001600	PTC DUO T251-A80-A10
D 50513	830951627200	DIODE BYV27/200	R 22504	870004912100	KSW 0411 100 KOHM 5%
D 52506	830921502000	DIODE 1 N 4004	R 22506	870022905700	KSW NB 0207 220 OHM 5%
D 53508	830920100500	DIODE BA157	R 40502	873229600900	DRW 6,5 2,2 OHM 10%
D 53519	830970900300	Z DIODE ZY 51	R 50507	876642460600	MSW 0207 1,6 OHM 1% ST
D 53571	830920435900	DIODE BY359 1500	R 50508	876642460600	MSW 0207 1,6 OHM 1% ST
D 53572	830920423000	DIODE BY 229-600	R 50526	870042900100	KSW NB 0207 1 OHM 5%
D 54501	830920100500	DIODE BA157	R 50529	876635705900	MSW 0414 270 OHM 5%
D 54511	830920100500	DIODE BA157	R 52501	870532901700	MOW 0411 4,7 OHM 5%
D 55512	830972033300	Z DIODE 33 C 0,5W	R 52503	873023923900	DRW SI 377 39 OHM 5%
D 60019	830919780700	DIODE STT4806D	R 52505	870536901600	MOW 0617 4,3 OHM 5% LI
D 60021	830919780700	DIODE STT4806D	R 52506	870536901600	MOW 0617 4,3 OHM 5% LI
D 60506	830982088000	DIODE MUR 880 WW.BYT 08 P	R 53508	870042909700	KSW NB 0207 10 KOHM 5% ST
D 60512	830951675400	DIODE BYT53B	R 53511	870522702100	MOW 0411 6,8 OHM 5%
D 60523	830856038400	GLR.SKB380C1500	R 53516	873028002100	DRW SI S11 7W 6,8 OHM 5%
D 61503	830972009900	Z DIODE 10 B 0,5W	R 53521	870536906300	MOW 0617 390 OHM 5% LI
D 61511	830951603800	DIODE BYV38	R 54501	873500303300	DRW 0,75W 0,33 OHM 10%
D 61512	830951603800	DIODE BYV38			
D 61516	830951679800	DIODE BYT 08 P-1000			
D 61521	830919682000	DIODE STPR820D			
D 61524	830919682000	DIODE STPR820D			
D 61533	830920100500	DIODE BA157			
D 61561	830951717200	DIODE BYW172D			
D 61566	830951717200	DIODE BYW172D			
IC 40510	830536729700	IC TDA7297	L 53501	810498205600	FERRITPERLE HF70 BTL 3,5X6
IC 50510	830533817700	IC TDA8177	L 53502	810498205600	FERRITPERLE HF70 BTL 3,5X6
IC 55510	830533814500	IC TDA8145	L 53503	810498205600	FERRITPERLE HF70 BTL 3,5X6 FERRITE BEAD
IC 58510	830520439300	IC LM393P			
IC 60510	830533464600	IC TDA16846			
IC 60801	830547025300	IC TNY253			
IC 60817	830546543100	IC TS4311Z-AP			
IC 61510	830520435700	IC LM358N			
IC 61535	830520497800	IC L4978			
IC 61545	830520497800	IC L4978			
IC 61555	830520497800	IC L4978			

ÄNDERUNGEN VORBEHALTEN / SUBJECT TO ALTERATION

POS. NR.	MATERIAL-NR.	BEZEICHNUNG
POS. NO.	PART NUMBER	DESCRIPTION

R 54511	△ 873500303300	DRW 0,75W 0,33 OHM 10%
R 55512	△ 870536906500	MOW 0617 470 OHM 5% LI
R 55514	△ 870123081700	NKS 3 4,7 OHM 5%
R 58501	△ 876519810400	MSW 0207 20 KOHM 1%
R 60502	870006935600	KSW 0617 3 MOHM 2%
R 60504	870006934100	KSW 0617 680 KOHM 2%
R 60508	873506730100	DRW 7 15 KOHM 10%
R 60512	870004903200	KSW 0411 20 OHM 5%
R 60528	876504414100	MSW 0411 680 KOHM 5%
R 60801	876521212700	MSW 0411 180 KOHM 5%
R 60802	△ 831140107400	VDR SIOV-S07K385GS3
R 60803	△ 870042904500	KSW NB 0207 68 OHM 5%
R 61508	879005005400	ESTR.SK10-A 22 KOHM LIN
R 61512	△ 870042904900	KSW NB 0207 100 OHM 5% ST
R 61518	870522732100	MOW 0411 100 KOHM 10%
R 61527	△ 870536930100	MOW 0617 15 KOHM 10% LI
R 61533	873506404900	DRW 4 100 OHM 5%
R 61572	879005004000	ESTR.SK10-A 2,2 KOHM LIN
R 62501	△ 876504914500	MSW SI 0414 1 MOHM 5% VDE
R 62502	831100501700	NTC 4,7 OHM 30%
R 62503	△ 831140127500	VDR SIOV-S14K275E2
R 62549	△ 876634915500	MSW SI 0414 2,7 MOHM 5% LI

SI 52501	△ 831561202700	SI LOET T315MA 250V
SI 60501	△ 831562000300	SI 5X20 T2A L 250V
SI 61521	△ 831562022500	SI LOET T2A 250V
SI 61524	△ 831562102700	SI LOET T2,5A 250V
SI 61538	△ 831561820000	SI LOET T1A 250V
SI 61561	△ 831562022500	SI LOET T2A 250V
SI 61566	△ 831562022500	SI LOET T2A 250V
SI 62501	△ 831562250300	SI 5X20 T3,15A H 250V

T 50528	830221054400	TRANS BD544B/ BD538
T 50529	830221054300	TRANS BD543B/ BD537
T 52503	830221068200	TRANS.BD 679A
T 53501	830262533100	TRANS 2SC5331
T 60506	830263829900	TRANS 2SK2699
T 61505	830225425400	TRANS FET BSN254A

TC 22503	831001000800	TRIAC BTB08-600CW
----------	--------------	-------------------

TR 52501	092468679700	UEBERTRAGER
----------	--------------	-------------

TR 53500	△ 292016800300	TRANSFORMER
TR 60500	△ 292015859701	TRAFO DIODEN-SPLIT
TR 60800	△ 292016249700	DIODE SPLIT TRANSFORMER
		SPERRWANDLERTRAFO
		SPERRWANDLERTRAFO E16/5
		REVERSE CONVERTER
		TRANSFORMER E16/5

POS. NR.	MATERIAL-NR.	BEZEICHNUNG
POS. NO.	PART NUMBER	DESCRIPTION

R 54511	△ 873500303300	DRW 0,75W 0,33 OHM 10%
R 55512	△ 870536906500	MOW 0617 470 OHM 5% LI
R 55514	△ 870123081700	NKS 3 4,7 OHM 5%
R 58501	△ 876519810400	MSW 0207 20 KOHM 1%
R 60502	870006935600	KSW 0617 3 MOHM 2%
R 60504	870006934100	KSW 0617 680 KOHM 2%
R 60508	873506730100	DRW 7 15 KOHM 10%
R 60512	870004903200	KSW 0411 20 OHM 5%
R 60528	876504414100	MSW 0411 680 KOHM 5%
R 60801	876521212700	MSW 0411 180 KOHM 5%
R 60802	△ 831140107400	VDR SIOV-S07K385GS3
R 60803	△ 870042904500	KSW NB 0207 68 OHM 5%
R 61508	879005005400	ESTR.SK10-A 22 KOHM LIN
R 61512	△ 870042904900	KSW NB 0207 100 OHM 5% ST
R 61518	870522732100	MOW 0411 100 KOHM 10%
R 61527	△ 870536930100	MOW 0617 15 KOHM 10% LI
R 61533	873506404900	DRW 4 100 OHM 5%
R 61572	879005004000	ESTR.SK10-A 2,2 KOHM LIN
R 62501	△ 876504914500	MSW SI 0414 1 MOHM 5% VDE
R 62502	831100501700	NTC 4,7 OHM 30%
R 62503	△ 831140127500	VDR SIOV-S14K275E2
R 62549	△ 876634915500	MSW SI 0414 2,7 MOHM 5% LI

SI 52501	△ 831561202700	SI LOET T315MA 250V
SI 60501	△ 831562000300	SI 5X20 T2A L 250V
SI 61521	△ 831562022500	SI LOET T2A 250V
SI 61524	△ 831562102700	SI LOET T2,5A 250V
SI 61538	△ 831561820000	SI LOET T1A 250V
SI 61561	△ 831562022500	SI LOET T2A 250V
SI 61566	△ 831562022500	SI LOET T2A 250V
SI 62501	△ 831562250300	SI 5X20 T3,15A H 250V

T 50528	830221054400	TRANS BD544B/ BD538
T 50529	830221054300	TRANS BD543B/ BD537
T 52503	830221068200	TRANS.BD 679A
T 53501	830262533100	TRANS 2SC5331
T 60506	830263829900	TRANS 2SK2699
T 61505	830225425400	TRANS FET BSN254A

TC 22503	831001000800	TRIAC BTB08-600CW
----------	--------------	-------------------

TR 52501	092468679700	UEBERTRAGER
----------	--------------	-------------

TR 53500	△ 292016800300	TRANSFORMER
TR 60500	△ 292015859701	TRAFO DIODEN-SPLIT
TR 60800	△ 292016249700	DIODE SPLIT TRANSFORMER
		SPERRWANDLERTRAFO
		SPERRWANDLERTRAFO E16/5
		REVERSE CONVERTER
		TRANSFORMER E16/5

Es gelten die Vorschriften und Sicherheitshinweise gemäß dem Service Manual "Sicherheit", Mat.-Nummer 720108000000, sowie zusätzlich die eventuell abweichenden, landesspezifischen Vorschriften!



The regulations and safety instructions shall be valid as provided by the "Safety" Service Manual, part number 720108000000, as well as the respective national deviations.

ÄNDERUNGEN VORBEHALTEN / SUBJECT TO ALTERATION

GRUNDIG

TV

Ersatzteilliste Spare Parts List

2 / 2001

CHASSIS-FS-STEREO CUC 1839 DIGI 100 CHASSIS TV STEREO CUC 1839 DIGI 100

MATERIAL-NR. / PART NO.: 297040111700

POS. NR.	ABB.	MATERIAL-NR.	ANZ.	BEZEICHNUNG	DESCRIPTION
POS. NO.	FIG.	PART NUMBER	QTY.	(D)	(GB)
		297040111700		CHASSIS-FS-STEREO CUC 1839 DIGI 100 KEIN E-TEIL	CHASSIS TV STEREO CUC 1839 DIGI 100 NO SPARE PART
0100.000		295042622100	X	BAUSTEIN SIGNAL / ZF+TUNER	MODULE SIGNAL / IF+TUNER
0400.000		295042032200	X	BAUSTEIN FEATURE	MODULE FEATURE
0451.000		297006520103		HALTER BAUSTEIN	HOLDER MODULE
1000.000	△	096211130206	4	SICHERUNGSHALTER SI60501/62501	FUSE HOLDER SI60501/62501
2200.000	△	293033996601		NETZ EINBAUGERAETESTECKER	APPLIANCE PLUG W.WIRE
2400.000		293031530107	2	MONTAGECLIP T53501/60506	MOUNTING CLIP T53501/60506
2410.000		293031530208		MONTAGECLIP IC40510	MOUNTING CLIP IC40510
2420.000		293031531208	9	MONTAGECLIP D53571/53572/60506/ D61516/61521/61524/IC50510/ T50528/50529	MOUNTING CLIP D53571/53572/60506/ D61516/61521/61524/IC50510/ T50528/50529
2430.000		293031531605		MONTAGECLIP T52503	MOUNTING CLIP T52503
2440.000		293031561600		ISOLIERUNG D60019	INSULATION D60019
2450.000		293031561700		ISOLIERUNG D60021	INSULATION D60021
2460.000		293031561800		FOLIE WAERMELEITEND D60506	FOIL HEAT CONDUCTING D60506
2470.000		293031562000	6	FOLIE WAERMELEITEND D61516/61521/ D61524/IC50510/T50528/50529	FOIL HEAT CONDUCTING D61516/61521/ D61524/IC50510/T50528/50529
2475.000		293031562100		FOLIE WAERMELEITEND D53572	FOIL HEAT CONDUCTING D53572
2480.000		293031562300		FOLIE WAERMELEITEND D53571	FOIL HEAT CONDUCTING D53571
2490.000		293031562800	2	FOLIE WAERMELEITEND D60019/600021 F	OIL HEAT CONDUCTING D60019/600021

X = SIEHE GESONDERTE E-LISTE

X = SEE SEPARATE PARTS LIST

POS. NR.	MATERIAL-NR.	BEZEICHNUNG	POS. NR.	MATERIAL-NR.	BEZEICHNUNG
POS. NO.	PART NUMBER	DESCRIPTION	POS. NO.	PART NUMBER	DESCRIPTION
C 40502	845299615000	ELKO 2200UF 20% 25V	C 61521	865006704600	KERKO HV C 100PF 20% 1KV
C 50512	845299614700	ELKO 1000UF 20% 25V	C 61524	865006704600	KERKO HV C 100PF 20% 1KV
C 50526	845299614700	ELKO 1000UF 20% 25V	C 61561	865006704600	KERKO HV C 100PF 20% 1KV
C 53512	851591160200	FOKO FKP1 142PF 2,5% 2000V	C 61562	845209701500	ELKO #39 1000UF +50-20% 25V
C 53571	851591472100	FOKO FKP1 0,013UF 3,5% 2000V	C 61563	845209701500	ELKO #39 1000UF +50-20% 25V
C 60506	865006704600	KERKO HV C 100PF 20% 1KV	C 61566	865006704600	KERKO HV C 100PF 20% 1KV
C 60509	851591104000	FOKO FKP1 220PF 10% 1600V	C 62501	△ 851179304700	FOKO MP3 0,47UF 20% 250VW
C 60512	865008111100	KERKO HV C 270PF 20% 2KV	C 62502	△ 851179304700	FOKO MP3 0,47UF 20% 250VW
C 60518	851591140300	FOKO FKP1 0,01UF 5% 1250V	C 62521	△ 866009823400	KERKO SI 1000PF 20% 400V
C 60519	865006704600	KERKO HV C 100PF 20% 1KV	C 62548	△ 866009823800	KERKO SI 2200PF 20% 400V
C 60521	865006704600	KERKO HV C 100PF 20% 1KV	C 62549	△ 866009823400	KERKO SI 1000PF 20% 400V
C 60523	865008112500	KERKO HV C 1000PF 20% 1KV	CD 21501	833050414800	MELF DIODE MCL4148
C 60524	865008112500	KERKO HV C 1000PF 20% 1KV	CD 21502	833050414800	MELF DIODE MCL4148
C 60526	865008112500	KERKO HV C 1000PF 20% 1KV	CD 21503	833050414800	MELF DIODE MCL4148
C 60527	865008112500	KERKO HV C 1000PF 20% 1KV	CD 21506	832531310300	MELF DIODE BAV103
C 60528	844330315000	ELKO SNT #3 150UF 20% 450V	CD 21636	833050414800	MELF DIODE MCL4148
C 60529	△ 851179301800	MP3 0,1UF 20% 250VW	CD 21639	833050414800	MELF DIODE MCL4148
C 60801	865006703100	KERKO HV C 47PF 20% 2KV	CD 21666	833050414800	MELF DIODE MCL4148
C 60802	865008112500	KERKO HV C 1000PF 20% 1KV	CD 40536	833050414800	MELF DIODE MCL4148
C 61511	865006704600	KERKO HV C 100PF 20% 1KV	CD 52503	833050414800	MELF DIODE MCL4148
C 61512	865006704600	KERKO HV C 100PF 20% 1KV	CD 53519	833050414800	MELF DIODE MCL4148
C 61514	851591103800	FOKO FKP1 100PF 10% 1600V	CD 55503	830945504000	MELF-Z DIODE 3,9 B 50W
C 61516	845209713100	ELKO #31 100UF 250V			

ÄNDERUNGEN VORBEHALTEN / SUBJECT TO ALTERATION

POS. NR. POS. NO.	MATERIAL-NR. PART NUMBER	BEZEICHNUNG DESCRIPTION
CD 55504	833050414800	MELF DIODE MCL4148
CD 57501	833050414800	MELF DIODE MCL4148
CD 57503	833050414800	MELF DIODE MCL4148
CD 57504	833050414800	MELF DIODE MCL4148
CD 57506	830945515000	MELF Z-DIODE 15V B 0,5W
CD 58501	833050414800	MELF DIODE MCL4148
CD 58504	833050414800	MELF DIODE MCL4148
CD 58507	830945502800	MELF Z-DIODE 2,7 B 0,5W A
CD 58511	833050414800	MELF DIODE MCL4148
CD 58512	833050414800	MELF DIODE MCL4148
CD 58521	833050414800	MELF DIODE MCL4148
CD 58522	833050414800	MELF DIODE MCL4148
CD 60811	833050414800	MELF DIODE MCL4148
CD 60812	832561034100	SMD DIODE STPS340U
CD 61528	832538430100	SMD Z-DIODE BZ84B30
CD 61538	832561034100	SMD DIODE STPS340U
CD 61548	832561034100	SMD DIODE STPS340U
CD 61558	832561034100	SMD DIODE STPS340U
CD 70501	830945505100	MELF-Z DIODE 5,1 C 0,5W
CD 85513	830945505200	MELF-Z DIODE 5,1 B 0,5W
CIC 21660	830598600000	SMD IC 74LV00
CT 21635	830100685800	SMD TRANS BC858C/ BC857C
CT 21670	830100484800	SMD TRANS BC848B/ BC847B
CT 40531	830100484800	SMD TRANS BC848B/ BC847B
CT 40591	830100484800	SMD TRANS BC848B/ BC847B
CT 44515	830100484800	SMD TRANS BC848B/ BC847B
CT 57506	830100484800	SMD TRANS BC848B/ BC847B
CT 58512	830100484800	SMD TRANS BC848B/ BC847B
CT 61575	830100484800	SMD TRANS BC848B/ BC847B
CT 61576	830119602000	SMD TRANS FET BSN20
CT 61580	830100484800	SMD TRANS BC848B/ BC847B
CT 61585	830100484800	SMD TRANS BC848B/ BC847B
CT 85505	830100385800	SMD TRANS BC858B/ BC857B
CT 85510	830100385800	SMD TRANS BC858B/ BC857B
D 21512	830921502000	DIODE 1 N 4004
D 40532	830921504500	DIODE 1N4148
D 50513	830951627200	DIODE BYV27/200
D 52506	830921502000	DIODE 1 N 4004
D 53508	830920100500	DIODE BA157
D 53519	830970900300	Z DIODE ZY 51
D 53571	830920435900	DIODE BY359 1500
D 53572	830920423000	DIODE BY 229-600
D 54501	830920100500	DIODE BA157
D 54511	830920100500	DIODE BA157
D 55512	830972033300	Z DIODE 33 C 0,5W
D 60019	830919780700	DIODE STTA806D
D 60021	830919780700	DIODE STTA806D
D 60506	830982088000	DIODE MUR 880 WW,BYT 08 P
D 60512	830951675400	DIODE BYT53B/ EGP10B
D 60523	830856038400	GLR,SKB380C1500/ FBI2L52-4
D 61503	830972009900	Z DIODE 10 B 0,5W
D 61511	830951603800	DIODE BYV38
D 61512	830951603800	DIODE BYV38
D 61516	830951679800	DIODE BYT 08 P-1000
D 61521	830919682000	DIODE STPR820D
D 61524	830919682000	DIODE STPR820D
D 61533	830920100500	DIODE BA157
D 61561	830951717200	DIODE BYW172D
D 61562	830921502000	DIODE 1 N 4004
D 61563	830921502000	DIODE 1 N 4004
D 61566	830951717200	DIODE BYW172D
D 61567	830921502000	DIODE 1 N 4004
D 61568	830921502000	DIODE 1 N 4004
IC 40510	830536729700	IC TDA7297
IC 50510	830512597900	IC STV9379A

POS. NR. POS. NO.	MATERIAL-NR. PART NUMBER	BEZEICHNUNG DESCRIPTION
IC 55510	830533814500	IC TDA8145
IC 58510	830520439300	IC LM393P
IC 60510	830533464600	IC TDA16846
IC 60801	830547025300	IC TNY253
IC 60817	830546543100	IC TS431IZ-AP
IC 61510	830520435700	IC LM358N
IC 61535	830520497800	IC L4978
IC 61545	830520497800	IC L4978
IC 61555	830520497800	IC L4978
L 53501	810498205600	FERRITPERLE HF70 BTL 3,5X
L 53502	810498205600	FERRITPERLE HF70 BTL 3,5X
L 53503	810498205600	FERRITPERLE HF70 BTL 3,5X
L 53511	814050524900	DR A AX-GA 10UH 10%
L 53512	092401140400	DROSSEL 1,5 MH
L 53521	292031229700	LINEARITAETSREGLER
L 53574	092468596100	BRUECKENSPULE M,KERN
L 55514	092458160100	BRIDGE COIL W. CORE
L 60506	297017390800	O/W AUSKOPPELSPULE
L 60518	810498201400	E/W DECOUPLING COIL
L 60528	292017119700	DAEMPF-PERLE UV930301/13
L 60812	814052499200	DAEMPF-PERLE 433003038102
L 61511	810498201400	DAMPING BEAD
L 61514	810498201400	SPEICHERDROSSEL EF25/11
L 61521	810498201400	STORAGE CHOKE
L 61524	810498201400	SIEB-DR 10UH 15%
L 61524	810498201400	DAEMPF-PERLE 433003038102
L 61527	814052499200	SIEB-DR 10UH 15%
L 61538	814052499200	SIEB-DR 330UH
L 61548	814052105900	FILTER CHOKE
L 61548	814052106800	SPEICHER-DR 59UH 2,5A
L 61549	814052499200	SPEICHER-DR 67UH
L 61558	814052105900	STORAGE CHOKE
L 61558	814052106700	SIEB-DR 10UH 15%
L 61558	814052106800	SPEICHER-DR EF16 67UH 2,5A
L 61561	810498201400	SPEICHER-DR 67UH
L 61566	810498201400	SPEICHER-DR 67UH
L 62501	295008359700	STORAGE CHOKE
L 62527	814053006600	DAEMPF-PERLE 433003038102
OK 22505	830600024200	DAMPING BEAD
OK 60531	830600001200	ENTSTOER-DR 2X22MH
OK 60546	830600001200	INTERFERENCE CHOKE
OK 60805	830600061500	BREITBAND-DROSSELSPULE
R 21521	870536101100	WIDE BAND-CHOKE COIL
R 22501	831120001800	OPTOKOPPLER IL4216-X001
R 22504	870004912100	OPTOKOPPLER CNY17F1
R 22506	870022905700	OPTOKOPPLER CNY17F1
R 40502	873229600900	OPTOKOPPLER CNY17F1
R 50507	876642460600	OPTOKOPPLER SFH615A-2
R 50508	876642460600	MOW 0617 2,7 OHM 5%
R 50526	870042900500	PTC DUO
R 50529	876635705300	KSW 0411 100 KOHM 5%
R 52501	870532901700	KSW NB 0207 220 OHM 5%
R 52503	873023923900	DRW 6,5 2,2 OHM 10%
R 52505	870536000800	MSW 0207 1,6 OHM 1%

ÄNDERUNGEN VORBEHALTEN / SUBJECT TO ALTERATION

POS. NR. POS. NO.	MATERIAL-NR. PART NUMBER	BEZEICHNUNG DESCRIPTION
R 52506	870536000800	MOW 0617 3,9 OHM 5%
R 53508	870042909700	KSW NB 0207 10 KOHM 5%
R 53511	870522702100	MOW 0411 6,8 OHM 5%
R 53516	873028002100	DRW SI S11 7W 6,8 OHM 5%
R 53521	870536906300	MOW 0617 390 OHM 5%
R 54501	873500303300	DRW 0,75W 0,33 OHM 10%
R 54511	873500303300	DRW 0,75W 0,33 OHM 10%
R 55512	870536906500	MOW 0617 470 OHM 5%
R 55514	870123081700	NKS 3 4,7 OHM 5%
R 60502	870006935600	KSW 0617 3 MOHM 2%
R 60504	870006934100	KSW 0617 680 KOHM 2%
R 60508	873506730100	DRW 7 15 KOHM 10%
R 60512	870004903200	KSW 0411 20 OHM 5%
R 60528	876504414100	MSW 0411 680 KOHM 5%
R 60801	876521212700	MSW 0411 180 KOHM 5%
R 60802	831140107400	VDR SIOV-S07K385GS3
R 60803	870042904500	KSW NB 0207 68 OHM 5%
R 61508	879005005400	ESTR.SK10-A 22 KOHM LIN
R 61512	870042904900	KSW NB 0207 100 OHM 5%
R 61518	870522732100	MOW 0411 100 KOHM 10%
R 61527	870536930100	MOW 0617 15 KOHM 10%
R 61533	873506404900	DRW 4 100 OHM 5%
R 61572	879005004000	ESTR.SK10-A 2,2 KOHM LIN
R 62501	876504914500	MSW SI 0414 1 MOHM 5% VDE
R 62502	831100501700	NTC 4,7 OHM 30%
R 62503	831140127500	VDR SIOV-S14K275E2
R 62549	876634915500	MSW SI 0414 2,7 MOHM 5%
SI 52501	831561202700	SI LOET T315MA 250V
SI 60501	831562000300	SI 5X20 T2A L 250V
SI 61521	831562022500	SI LOET T2A 250V
SI 61524	831562102700	SI LOET T2,5A 250V AV330
SI 61538	831561820000	SI LOET T1A 250V
SI 61561	831562022500	SI LOET T2A 250V
SI 61566	831562022500	SI LOET T2A 250V
SI 62501	831562250300	SI 5X20 T3,15A H 250V
T 21511	830340129900	TRANS.BF299 G/ PBF259
T 50528	830221054400	TRANS BD544B/ BD538
T 50529	830221054300	TRANS BD543B/ BD537
T 52503	830221068200	TRANS BD 679A
T 53501	830262533100	TRANS 2SC5331
T 60506	830263829900	TRANS 2SK2699
T 61505	830225425400	TRANS FET BSN254A
TC 22503	831001000800	TRIAC BTB08-600CW
TR 52501	092468679700	UEBERTRAGER
TR 53500	292016800300	TRANSFORMER
TR 53501	292016800300	TRAFO DIODEN-SPLIT
TR 60500	292015879700	DIODE SPLIT TRANSFORMER
TR 60800	292016249700	SPERRWANDLERTRAFO
		REVERSE CONVERTER
		TRANSFORMER

Es gelten die Vorschriften und Sicherheitshinweise gemäß dem Service Manual "Sicherheit", Mat.-Nummer 720108000000, sowie zusätzlich die eventuell abweichenden, landesspezifischen Vorschriften!



The regulations and safety instructions shall be valid as provided by the "Safety" Service Manual, part number 720108000000, as well as the respective national deviations.

ÄNDERUNGEN VORBEHALTEN / SUBJECT TO ALTERATION

Ersatzteilliste
Spare Parts List

10 / 2000

CHASSIS-FS-STEREO CUC 1934 DIGI 100
CHASSIS TV STEREO CUC 1934 DIGI 100

MATERIAL-NR. / PART NO.: 297040110800

POS. NR. POS. NO.	ABB. FIG.	MATERIAL-NR. PART NUMBER	ANZ. QTY.	BEZEICHNUNG (D)	DESCRIPTION (GB)
		297040110800		CHASSIS-FS-STEREO CUC 1934 DIGI 100 KEIN E-TEIL	CHASSIS TV STEREO CUC 1934 DIGI 100 NO SPARE PART
0100.000		295042622100	X	BAUSTEIN SIGNAL / ZF+TUNER	MODULE SIGNAL / IF+TUNER
0400.000		295042032100	X	BAUSTEIN FEATURE	MODULE FEATURE
0420.000		297006520102		HALTER BAUSTEIN	HOLDER MODULE
1000.000	△	096211130206	6	SICHERUNGSHALTER SI60801/60501/62501	FUSE HOLDER SI60801/60501/62501
	△	293050254500		DYN.FOKUSSIERUNGSPLATTE KEIN E-TEIL	DYN.FOCUSING BOARD NO SPARE PART
1071.000		297006540102		HALTER FOKUSPLATTE	HOLDER FOCUS BOARD
2000.000	△	297033910100		NETZSCHALTER O.WISCHER	POWER SWITCH W/O WIPER
2200.000	△	293033994802		NETZ EINBAUGERÄTESTECKER	APPLIANCE COUPLER W.CABLE
2400.000		293031530107	2	MONTAGECLIP T53501/60506	MOUNTING CLIP T53501/60506
2410.000		293031530208	10	MONTAGECLIP IC40510/50510 D53571/53572/60506/61516/ D61521/61524/T50528/50529	MOUNTING CLIP IC40510/50510 D53571/53572/60506/61516/ D61521/61524/T50528/50529
2420.000		293031531605		MONTAGECLIP T52503	MOUNTING CLIP T52503
2430.000		293031561600		ISOLIERUNG D60019	INSULATING D60019
2440.000		293031561700		ISOLIERUNG D60021	INSULATING D60021
2450.000		293031561800		FOLIE WAERMELEITEND D60506	FOIL HEAT CONDUCTING D60506
2460.000		293031562000	6	FOLIE WAERMELEITEND IC50510 D61516/61521/61524/T50528/50529	FOIL HEAT CONDUCTING IC50510 D61516/61521/61524/T50528/50529
2470.000		293031562100		FOLIE WAERMELEITEND D53572	FOIL HEAT CONDUCTING D53572
2480.000		293031562300		FOLIE WAERMELEITEND D53571	FOIL HEAT CONDUCTING D53571
2490.000		293031562800	2	FOLIE WAERMELEITEND D60019/60021	FOIL HEAT CONDUCTING D60019/60021

X = SIEHE GESONDERTE E-LISTE

X = SEE SEPARATE PARTS LIST

POS. NR. POS. NO.	MATERIAL-NR. PART NUMBER	BEZEICHNUNG DESCRIPTION	POS. NR. POS. NO.	MATERIAL-NR. PART NUMBER	BEZEICHNUNG DESCRIPTION
C 21512	842609806100	ELKO 4,7UF 350V	C 60526	865008112500	KERKO HV C 1000PF 20% 1KV
C 21631	842609807100	ELKO 2,2UF 350V	C 60527	865008112500	KERKO HV C 1000PF 20% 1KV
C 40502	845299615000	ELKO 2200UF 20% 25V	C 60528	844330315000	ELKO SNT #3 150UF 20% 450V
C 50512	845299615000	ELKO 2200UF 20% 25V	C 60529	△ 851179301800	MP3 0,1UF 20% 250VW
C 50526	845299865000	ELKO 2200UF 20% 25V	C 60801	865006703100	KERKO HV C 47PF 20% 2KV
C 53512	851591160200	FOKO FKP1 142PF 2,5% 2000V	C 60802	865008112500	KERKO HV C 1000PF 20% 1KV
C 53571	851591472200	FOKO FKP1 0,0143UF 3,5% 2000V	C 61511	865006704600	KERKO HV C 100PF 20% 1KV
C 60501	865008112500	KERKO HV C 1000PF 20% 1KV	C 61512	865006704600	KERKO HV C 100PF 20% 1KV
C 60506	865006704600	KERKO HV C 100PF 20% 1KV	C 61513	845202733500	ELKO #29 22UF +50-20% 350V
C 60509	851591104000	FOKO FKP1 220PF 10% 1600V	C 61514	851591103800	FOKO FKP1 100PF 10% 1600V
C 60512	865008111100	KERKO HV C 270PF 20% 2KV	C 61516	845209713100	ELKO #31 100UF 250V
C 60518	851591140300	FOKO FKP1 0,011UF 5% 1250V	C 61521	865006704600	KERKO HV C 100PF 20% 1KV
C 60519	865006704600	KERKO HV C 100PF 20% 1KV	C 61524	865006704600	KERKO HV C 100PF 20% 1KV
C 60521	865006704600	KERKO HV C 100PF 20% 1KV	C 61561	865006704600	KERKO HV C 100PF 20% 1KV
C 60523	865008112500	KERKO HV C 1000PF 20% 1KV	C 61562	845209701500	ELKO #39 1000UF +50-20% 25V
C 60524	865008112500	KERKO HV C 1000PF 20% 1KV	C 61563	845209701500	ELKO #39 1000UF +50-20% 25V

ÄNDERUNGEN VORBEHALTEN / SUBJECT TO ALTERATION

GRUNDIG

TV

POS. NR. POS. NO.	MATERIAL-NR. PART NUMBER	BEZEICHNUNG DESCRIPTION	POS. NR. POS. NO.	MATERIAL-NR. PART NUMBER	BEZEICHNUNG DESCRIPTION
C 61566	865006704600	KERKO HV C 100PF 20% 1KV	D 60512	830951675400	DIODE BYT53B/ EGP10B
C 62501	△ 851179304700	FOKO MP3 0,47UF 20% 250VW	D 60523	830856038400	GLR.SKB380C1500
C 62502	△ 851179304700	FOKO MP3 0,47UF 20% 250VW	D 60812	830951802100	DIODE BYV10-60/ MBR160
C 62503	△ 866009823800	KERKO SI 2200PF 20% 400V	D 61503	830972009900	Z DIODE 10 B 0,5W
C 62504	△ 866009823800	KERKO SI 2200PF 20% 400V	D 61511	830951603800	DIODE BYV38
C 62521	△ 866009823400	KERKO SI 1000PF 20% 400V	D 61512	830951603800	DIODE BYV38
C 62548	△ 866009823400	KERKO SI 1000PF 20% 400V	D 61516	△ 830951679800	DIODE BYT 08 P-1000
C 64006	851591160900	FOKO FKP1 180PF -5% 2000V	D 61521	△ 830919682000	DIODE STPR820D
			D 61524	△ 830919682000	DIODE STPR820D
CD 21636	833050414800	MELF DIODE MCL4148	D 61533	830920100500	DIODE BA157
CD 21639	833050414800	MELF DIODE MCL4148	D 61561	△ 830951717200	DIODE BYW172D
CD 21666	833050414800	MELF DIODE MCL4148	D 61566	△ 830951717200	DIODE BYW172D
CD 40536	833050414800	MELF DIODE MCL4148	D 64010	830966306800	Z-DIODE BZT03D68
CD 52503	833050414800	MELF DIODE MCL4148	D 64011	830920002100	DIODE BAV21
CD 53519	833050414800	MELF DIODE MCL4148	D 64012	830920002100	DIODE BAV21
CD 55503	830945504000	MELF-Z DIODE 3,9 B 0,5W	D 64013	830920002100	DIODE BAV21
CD 55504	833050414800	MELF DIODE MCL4148	D 64014	830920002100	DIODE BAV21
CD 57501	833050414800	MELF DIODE MCL4148	D 64263	830921502000	DIODE 1 N 4004
CD 57503	833050414800	MELF DIODE MCL4148	D 64264	830921502000	DIODE 1 N 4004
CD 57504	833050414800	MELF DIODE MCL4148	D 64268	830921502000	DIODE 1 N 4004
CD 57506	830945515000	MELF Z-DIODE 15V B 0,5W	D 64289	830921502000	DIODE 1 N 4004
CD 58501	833050414800	MELF DIODE MCL4148			
CD 58504	833050414800	MELF DIODE MCL4148	FS 64001	△ 293032300200	FUNKENSTRECKE 1,6KV
CD 58507	830945502800	MELF Z-DIODE 2,7 B 0,5W	IC 40510	830536729700	IC TDA7297
CD 58511	833050414800	MELF DIODE MCL4148	IC 50510	830533817700	IC TDA8177
CD 58512	833050414800	MELF DIODE MCL4148	IC 55510	830533814500	IC TDA8145
CD 58521	833050414800	MELF DIODE MCL4148	IC 58510	830520439300	IC LM393P
CD 58522	833050414800	MELF DIODE MCL4148	IC 60510	830533464600	IC TDA16846
CD 60811	833050414800	MELF DIODE MCL4148	IC 60801	830547025300	IC TNY253
CD 61528	832538433100	SMD Z-DIODE BZX84B33	IC 60817	830546543100	IC TS4311Z-AP
CD 61538	832561034100	SMD DIODE STPS340U	IC 61510	830520435700	IC LM358N
CD 61548	832561034100	SMD DIODE STPS340U	IC 61535	830520497800	IC L4978
CD 61558	832561034100	SMD DIODE STPS340U	IC 61545	830520497800	IC L4978
CD 70501	830945505100	MELF-Z DIODE 5,1 C 0,5W	IC 61555	830520497800	IC L4978
CD 85513	830945505100	MELF-Z DIODE 5,1 C 0,5W			
CIC21660	830598600000	SMD IC 74LV00	L 53501	810498205600	FERRITPERLE HF70 BTL
			L 53502	810498205600	FERRITPERLE HF70 BTL
			L 53503	810498205600	FERRITPERLE HF70 BTL
CT 21635	830100685800	SMD TRANS BC858C/ BC857C			
CT 21670	830100484800	SMD TRANS BC848B/ BC847B			
CT 21682	830100484800	SMD TRANS BC848B/ BC847B	L 53511	814050524900	DR A AX-GA 10UH 10%
CT 40531	830100484800	SMD TRANS BC848B/ BC847B	L 53512	092401140400	DROSSEL 1,5 MH
CT 40591	830100484800	SMD TRANS BC848B/ BC847B	L 53521	292031229700	LINEARITAETSGREGLER
CT 44515	830100484800	SMD TRANS BC848B/ BC847B			LINEARITY CONTROL
CT 57506	830100484800	SMD TRANS BC848B/ BC847B	L 53574	092468596300	SPULE BRUECKE M.KERN
CT 58512	830100484800	SMD TRANS BC848B/ BC847B	L 55514	092458160100	O/W AUSKOPPELSPULE
CT 61575	830100484800	SMD TRANS BC848B/ BC847B			E/W DECOUPLING COIL
CT 61576	830119602000	SMD TRANS FET BSN20	L 60506	297017390800	DAEMPFUNGSPERLE UV 930 30
CT 61580	830100484800	SMD TRANS BC848B/ BC847B	L 60518	810498201400	DAEMPFF-PERLE 433003038102
CT 61585	830100484800	SMD TRANS BC848B/ BC847B			DAMPING BEAD
CT 85505	830100385800	SMD TRANS BC858B/ BC857B	L 60528	△ 292017119700	SPEICHERDROSSEL EF25/11
CT 85510	830100385800	SMD TRANS BC858B/ BC857B	L 60812	814052499200	SIEB-DR 10UH 15%
			L 61511	810498201400	DAEMPFF-PERLE 433003038102
			L 61514	810498201400	DAEMPFF-PERLE 433003038102
			L 61521	810498201400	DAEMPFF-PERLE 433003038102
			L 61524	810498201400	DAEMPFF-PERLE 433003038102
					DAMPING BEAD
D 21512	830921502000	DIODE 1 N 4004	L 61527	814052499200	SIEB-DR 10UH 15%
D 40532	830921504500	DIODE 1N4148	L 61538	814052499500	SIEB-DR 330UH
D 50513	830951627200	DIODE BYV27/200	L 61548	814052105900	SPEICHER-DR 59UH 2,5A
D 52506	830921502000	DIODE 1 N 4004	L 61549	814052499200	SIEB-DR 10UH 15%
D 53508	830920100500	DIODE BA157	L 61558	814052105900	SPEICHER-DR 59UH 2,5A
D 53519	830970900300	Z DIODE ZY 51	L 61561	810498201400	DAEMPFF-PERLE 433003038102
D 53571	△ 830920433500	DIODE BY359 1500			DAMPING BEAD
D 53572	△ 830920423000	DIODE BY 229-600	L 61562	814050506500	DR A AX-GA 47UH 5%
D 54501	830920100500	DIODE BA157	L 61566	810498201400	DAEMPFF-PERLE 433003038102
D 55512	830972033300	Z DIODE 33 C 0,5W			DAMPING BEAD
D 60019	830919780700	DIODE STTA806D			
D 60019	830919780600	DIODE STTA806D			
D 60021	830919780700	DIODE STTA806D			
D 60021	830919780600	DIODE STTA806D			
D 60506	△ 830982088000	DIODE MUR 880 WW.BYT 08 P	L 61567	814050506500	DR A AX-GA 47UH 5%
			L 62501	△ 295008359700	ENTSTOER-DR 2X22MH
			L 62502	814053006600	BREITBAND-DROSSELSPULE

ÄNDERUNGEN VORBEHALTEN / SUBJECT TO ALTERATION

POS. NR. POS. NO.	MATERIAL-NR. PART NUMBER	BEZEICHNUNG DESCRIPTION
----------------------	-----------------------------	----------------------------

L 62503	814053006600	BREITBAND-DROSSELSPULE
L 62527	814053006600	BREITBAND-DROSSELSPULE WIDE BAND-CHOKE COIL

OK 22505	830600024200	OPTOKOPPLER IL4216-X001
OK 60531	830600001200	OPTOKOPPLER CNY17F1
OK 60546	830600001200	OPTOKOPPLER CNY17F1
OK 60805	830600061500	OPTOKOPPLER SFH615A-2

R 21523	870532901700	MOW 0411 4,7 OHM 5%
R 22501	831120001800	PTC DUO
R 22504	870004912100	KSW 0411 100 KOHM 5%
R 40502	873229600900	DRW 6,5 2,2 OHM 10%
R 50507	876642460700	MSW 0207 1,8 OHM 1%
R 50508	876642460700	MSW 0207 1,8 OHM 1%
R 50526	870042900900	KSW NB 0207 2,2 OHM 5%
R 50529	876635705200	MSW 0414 130 OHM 5%
R 52501	870532901700	MOW 0411 4,7 OHM 5%
R 52503	873023923900	DRW SI ST7 3W 39 OHM 5%
R 52505	870536901300	MOW 0617 3,3 OHM 5%
R 52506	870536000800	MOW 0617 3,9 OHM 5%
R 53508	8700429009700	KSW NB 0207 10 KOHM 5%
R 53511	870522702100	MOW 0411 6,8 OHM 5%
R 53516	873028002100	DRW SI S11 7W 6,8 OHM 5%
R 53521	870536906300	MOW 0617 390 OHM 5%
R 54501	873500303300	DRW 0,75W 0,33 OHM 10%
R 55512	870536906500	MOW 0617 470 OHM 5%
R 55514	870123081700	NKS 3 4,7 OHM 5%
R 58502	876519808800	MSW 0207 4,3 KOHM 1%
R 60502	870006935600	KSW 0617 3 MOHM 2%
R 60504	870006934500	KSW 0617 1 MOHM 2%
R 60508	873506730100	DRW 7 15 KOHM 10%
R 60512	870004903200	KSW 0411 20 OHM 5%
R 60528	876504414100	MSW 0411 680 KOHM 5%
R 60801	876504412700	MSW 0414 180 KOHM 5%
R 61508	879005005400	ESTR.SK10-A 22 KOHM LIN
R 61512	870042904900	KSW NB 0207 100 OHM 5%
R 61518	870522732100	MOW 0411 100 KOHM 10%
R 61527	870536930100	MOW 0617 15 KOHM 10%
R 61533	873506404900	DRW 4 100 OHM 5%
R 61572	879005004000	ESTR.SK10-A 2,2 KOHM LIN
R 62501	876504914500	MSW SI 0414 1 MOHM 5% VDE
R 62502	831100501700	NTC 4,7 OHM 30%
R 62549	876634915500	MSW SI 0414 2,7 MOHM 5%

SI 52501	831561202700	SI LOET T315MA 250V
SI 60501	831562000300	SI 5X20 T2A L 250V
SI 60801	831560700200	SI 5X20 T100MA L 250V
SI 61521	831562022500	SI LOET T2A 250V
SI 61524	831562102700	SI LOET T2,5A 250V
SI 61538	831561820000	SI LOET T1A 250V
SI 61561	831562022500	SI LOET T2A 250V
SI 61566	831562022500	SI LOET T2A 250V
SI 62501	831562250300	SI 5X20 T3,15A H 250V

T 50528	830221054400	TRANS BD544B/ BD538
T 50529	830221054300	TRANS BD543B/ BD537
T 52503	830221068200	TRANS.BD 679A
T 53501	830262533100	TRANS 2SC5331
T 60506	830263829900	TRANS 2SK2699
T 61505	830225425400	TRANS FET BSN254A
T 64016	830328763900	TRANS.BC 639
T 64110	830320555800	TRANS BC558B/ BC557B

TC 22503	831001000800	TRIAC BTB08-600CW
----------	--------------	-------------------

POS. NR. POS. NO.	MATERIAL-NR. PART NUMBER	BEZEICHNUNG DESCRIPTION
----------------------	-----------------------------	----------------------------

TR 52501	092468679700	UEBERTRAGER TRANSFORMER DRIVER
TR 53500	292016800501	DIODEN-SPLIT TRAF0 TRANSFORMER DIODES SPLIT
TR 60500	292015809700	SPERRWANDLERTRAF0 B.O.TYPE CONVERTER TRANSFORMER
TR 60800	292016249700	SPERRWANDLERTRAF0 B.O.TYPE CONVERTER TRANSFORMER
TR 64001	292014499700	FOKUSSIERUNGSUEBERTRAGER FOCUS TRANSFORMER

Ersatzteilliste Spare Parts List

2 / 2001

CHASSIS-FS-STEREO CUC 1935 DIDI 100 CHASSIS TV STEREO CUC 1935 DIDI 100

MATERIAL-NR. / PART NO.: 297040113600

POS. NR. POS. NO.	ABB. FIG.	MATERIAL-NR. PART NUMBER	ANZ. QTY.	BEZEICHNUNG (D)	DESCRIPTION (GB)
		297040113600		CHASSIS-FS-STEREO CUC 1935 DIGI 100 KEIN E-TEIL	CHASSIS TV STEREO CUC 1935 DIGI 100 NO SPARE PART
0100.000		295042622100	X	BAUSTEIN SIGNAL / ZF+TUNER	MODULE SIGNAL / IF+TUNER
0400.000		295042032200	X	BAUSTEIN FEATURE	MODULE FEATURE
0421.000		297006520103		HALTER BAUSTEIN	HOLDER MODULE
1000.000	△	096211130206	4	SICHERUNGSHALTER SI60501/62501	FUSE HOLDER SI 60501/62501
		293050254400		DYN.FOKUSSIERUNGSPLETTE DIGI 100 KEIN E-TEIL	DYN.FOCUSING BOARD DIGI 100 NO SPARE PART
1071.000		297006540102		HALTER FOKUSPLATTE	HOLDER FOCUS BOARD
2200.000	△	293033996601		NETZ EINBAUGERAETESTECKER	APPLIANCE PLUG W.WIRE
2400.000		293031530107	2	MONTAGECLIP T53501/60506	MOUNTING CLIP T53501/60506
2410.000		293031530208		MONTAGECLIP IC40510	MOUNTING CLIP IC40510
2420.000		293031531208	9	MONTAGECLIP D53571/53572/60506/ D61516/61521/61524/IC50510/ T50528/50529	MOUNTING CLIP D53571/53572/60506/ D61516/61521/61524/IC50510/ T50528/50529
2430.000		293031531605		MONTAGECLIP T52503	MOUNTING CLIP T52503
2440.000		293031561600		ISOLIERUNG D60019	INSULATION D60019
2445.000		293031561700		ISOLIERUNG D60021	INSULATION D60021
2450.000		293031561800		FOLIE WAERMELEITEND D60506	FOIL HEAT CONDUCTING D60506
2460.000		293031562000	6	FOLIE WAERMELEITEND D61516/61521/ D61524/IC50510/T50528/50529	FOIL HEAT CONDUCTING D61516/61521/ D61524/IC50510/T50528/50529
2470.000		293031562100		FOLIE WAERMELEITEND D53572	FOIL HEAT CONDUCTING D53572
2480.000		293031562300		FOLIE WAERMELEITEND D53571	FOIL HEAT CONDUCTING D53571
2490.000		293031562800	2	FOLIE WAERMELEITEND D60019/600021	FOIL HEAT CONDUCTING D60019/600021

X = SIEHE GESONDERTE E-LISTE

X = SEE SEPARATE PARTS LIST

POS. NR. POS. NO.	MATERIAL-NR. PART NUMBER	BEZEICHNUNG DESCRIPTION	POS. NR. POS. NO.	MATERIAL-NR. PART NUMBER	BEZEICHNUNG DESCRIPTION
C 40502	845299615000	ELKO 2200UF 20% 25V	C 61512	865006704600	KERKO HV C 100PF 20% 1KV
C 50512	845299615000	ELKO 2200UF 20% 25V	C 61514	851591103800	FOKO FKP1 100PF 10% 1600V
C 50526	845299865000	ELKO 2200UF 20% 25V	C 61516	845209713100	ELKO #31 100UF 250V
C 53512	851591160200	FOKO FKP1 142PF 2,5% 2000V	C 61521	865006704600	KERKO HV C 100PF 20% 1KV
C 53571	851591472100	FOKO FKP1 0,013UF 3,5% 2000V	C 61524	865006704600	KERKO HV C 100PF 20% 1KV
C 60506	865006704600	KERKO HV C 100PF 20% 1KV	C 61561	865006704600	KERKO HV C 100PF 20% 1KV
C 60509	851591104000	FOKO FKP1 220PF 10% 1600V	C 61562	845209701500	ELKO #39 1000UF +50-20% 25V
C 60512	865008111100	KERKO HV C 270PF 20% 2KV	C 61563	845209701500	ELKO #39 1000UF +50-20% 25V
C 60518	851591140300	FOKO FKP1 0,01UF 5% 1250V	C 61566	865006704600	KERKO HV C 100PF 20% 1KV
C 60519	865006704600	KERKO HV C 100PF 20% 1KV	C 62501	851179304700	FOKO MP3 0,47UF 20% 250VW
C 60521	865006704600	KERKO HV C 100PF 20% 1KV	C 62502	851179304700	FOKO MP3 0,47UF 20% 250VW
C 60523	865008112500	KERKO HV C 1000PF 20% 1KV	C 62521	866009823400	KERKO SI 1000PF 20% 400V
C 60524	865008112500	KERKO HV C 1000PF 20% 1KV	C 62548	866009823800	KERKO SI 2200PF 20% 400V
C 60526	865008112500	KERKO HV C 1000PF 20% 1KV	C 62549	866009823400	KERKO SI 1000PF 20% 400V
C 60527	865008112500	KERKO HV C 1000PF 20% 1KV	C 64006	851591160900	FOKO FKP1 180PF -5% 2000V
C 60528	844330315000	ELKO SNT #3 150UF 20% 450V			
C 60529	851179301800	MP3 0,1UF 20% 250VW	CD 21636	833050414800	MELF DIODE MCL4148
C 60801	865006703100	KERKO HV C 47PF 20% 2KV	CD 21639	833050414800	MELF DIODE MCL4148
C 60802	865008112500	KERKO HV C 1000PF 20% 1KV	CD 21666	833050414800	MELF DIODE MCL4148
C 61511	865006704600	KERKO HV C 100PF 20% 1KV	CD 40536	833050414800	MELF DIODE MCL4148

Es gelten die Vorschriften und Sicherheitshinweise gemäß dem Service Manual "Sicherheit", Mat.-Nummer 720108000000, sowie zusätzlich die eventuell abweichenden, landesspezifischen Vorschriften!



The regulations and safety instructions shall be valid as provided by the "Safety" Service Manual, part number 720108000000, as well as the respective national deviations.

ÄNDERUNGEN VORBEHALTEN / SUBJECT TO ALTERATION

ÄNDERUNGEN VORBEHALTEN / SUBJECT TO ALTERATION

POS. NR. POS. NO.	MATERIAL-NR. PART NUMBER	BEZEICHNUNG DESCRIPTION
CD 52503	833050414800	MELF DIODE MCL4148
CD 53519	833050414800	MELF DIODE MCL4148
CD 55503	830945504400	MELF Z-DIODE 4,3 B 0,5W A
CD 55504	833050414800	MELF DIODE MCL4148
CD 57501	833050414800	MELF DIODE MCL4148
CD 57503	833050414800	MELF DIODE MCL4148
CD 57504	833050414800	MELF DIODE MCL4148
CD 57506	830945515000	MELF Z-DIODE 15V B 0,5W
CD 58501	833050414800	MELF DIODE MCL4148
CD 58504	833050414800	MELF DIODE MCL4148
CD 58507	830945502800	MELF Z-DIODE 2,7 B 0,5W A
CD 58511	833050414800	MELF DIODE MCL4148
CD 58512	833050414800	MELF DIODE MCL4148
CD 58521	833050414800	MELF DIODE MCL4148
CD 58522	833050414800	MELF DIODE MCL4148
CD 60811	833050414800	MELF DIODE MCL4148
CD 60812	832561034100	SMD DIODE STPS340U
CD 61528	832538430100	SMD Z-DIODE BZK84B30
CD 61538	832561034100	SMD DIODE STPS340U
CD 61548	832561034100	SMD DIODE STPS340U
CD 61558	832561034100	SMD DIODE STPS340U
CD 70501	830945505100	MELF-Z DIODE 5,1 C 0,5W
CD 85513	830945505200	MELF-Z DIODE 5,1 B 0,5W
CIC21660	830598600000	SMD IC 74LV00
CT 21635	830100685800	SMD TRANS BC858C/ BC857C
CT 21670	830100484800	SMD TRANS BC848B/ BC847B
CT 40531	830100484800	SMD TRANS BC848B/ BC847B
CT 40591	830100484800	SMD TRANS BC848B/ BC847B
CT 44515	830100484800	SMD TRANS BC848B/ BC847B
CT 57506	830100484800	SMD TRANS BC848B/ BC847B
CT 58512	830100484800	SMD TRANS BC848B/ BC847B
CT 61575	830100484800	SMD TRANS BC848B/ BC847B
CT 61576	830119602000	SMD TRANS FET BSN20
CT 61580	830100484800	SMD TRANS BC848B/ BC847B
CT 61585	830100484800	SMD TRANS BC848B/ BC847B
CT 85505	830100385800	SMD TRANS BC858B/ BC857B
CT 85510	830100385800	SMD TRANS BC858B/ BC857B
D 21512	830921502000	DIODE 1 N 4004
D 40532	830921504500	DIODE 1N4148
D 50513	830951627200	DIODE BYV27/200
D 52506	830921502000	DIODE 1 N 4004
D 53508	830920100500	DIODE BA157
D 53519	830970900300	Z DIODE ZY 51
D 53571	830920435900	DIODE BY359 1500
D 53572	830920423000	DIODE BY 229-800
D 54501	830920100500	DIODE BA157
D 54511	830920100500	DIODE BA157
D 55512	830972033300	Z DIODE 33 C 0,5W
D 60019	830919780700	DIODE STTA806D
D 60021	830919780700	DIODE STTA806D
D 60506	830982088000	DIODE MUR 880 WW. BYT 08 P
D 60512	830951675400	DIODE BYT53B/ EGP10B
D 60523	830856038400	GLR,SKB380C1500/ FBI2L52-4
D 61503	830972009900	Z DIODE 10 B 0,5W
D 61511	830951603800	DIODE BYV38
D 61512	830951603800	DIODE BYV38
D 61516	830951679800	DIODE BYT 08 P-1000
D 61521	830919682000	DIODE STPR820D
D 61524	830919682000	DIODE STPR820D
D 61533	830920100500	DIODE BA157
D 61561	830951717200	DIODE BYW172D
D 61566	830951717200	DIODE BYW172D
D 64010	830966306800	Z-DIODE BZT03D68
D 64011	830920002100	DIODE BAV21
D 64012	830920002100	DIODE BAV21
D 64013	830920002100	DIODE BAV21
D 64014	830920002100	DIODE BAV21

POS. NR. POS. NO.	MATERIAL-NR. PART NUMBER	BEZEICHNUNG DESCRIPTION
D 64211	830971411200	Z-DIODE 12 C 1,3W
D 64212	830971411200	Z-DIODE 12 C 1,3W
D 64223	830972002500	Z DIODE 2,4 B 0,5W
FS 64001	293032300200	FUNKENSTRECKE 1,6KV
IC 40510	830536729700	IC TDA7297
IC 50510	830533817700	IC TDA8177
IC 55510	830533814500	IC TDA8145
IC 58510	830520439300	IC LM393P
IC 60510	830533464600	IC TDA16846
IC 60801	830547025300	IC TNY253
IC 60817	830546543100	IC TS431Z-AP
IC 61510	830520435700	IC LM358N
IC 61535	830520497800	IC L4978
IC 61545	830520497800	IC L4978
IC 61555	830520497800	IC L4978
IC 64220	830520435700	IC LM358N
L 53501	810498205600	FERRITPERLE HF70 BTL 3,5X
L 53502	810498205600	FERRITPERLE HF70 BTL 3,5X
L 53503	810498205600	FERRITPERLE HF70 BTL 3,5X
L 53511	814050524900	DR A AX-GA 10UH 10%
L 53512	092401140400	DROSSEL 1,5 MH
L 53521	292031229700	LINEARITAETSREGLER
L 53574	092468596300	LINEARITY CONTROL
L 55514	092458160100	SPULE BRUECKE M.KERN
L 60506	297017390800	BRIDGE COIL W. CORE
L 60518	810498201400	O/W AUSKOPPELSPULE
L 60528	292017119700	E/W DECOUPLING COIL
L 60812	814052499200	DAEMPF-PERLE UV930031/13
L 61511	810498201400	DAEMPF-PERLE 433003038102
L 61514	810498201400	DAMPING BEAD
L 61521	810498201400	SPEICHERDROSSEL EF25/11
L 61524	810498201400	STORAGE CHOKE
L 61527	814052499200	SIEB-DR 10UH 15%
L 61538	814052499500	FILTER CHOKE
L 61548	814052105900	DAEMPF-PERLE 433003038102
L 61548	814052106800	DAEMPF-PERLE 433003038102
L 61549	814052499200	DAMPING BEAD
L 61558	814052105900	SIEB-DR 10UH 15%
L 61558	814052106700	SIEB-DR 330UH
L 61558	814052106800	FILTER CHOKE
L 61561	810498201400	SPEICHER-DR 59UH 2,5A
L 61562	814050506500	SPEICHER-DR 67UH EF16/4,7
L 61566	810498201400	STORAGE CHOKE
L 61567	814050506500	SIEB-DR 10UH 15%
L 62501	295008359700	FILTER CHOKE
L 62527	814053006600	SPEICHER-DR 59UH 2,5A
L 64229	814052495900	SPEICHER-DR 67UH EF16/4,7
OK 22505	830600024200	OPTOKOPPLER IL4216-X001
OK 60531	830600001200	OPTOKOPPLER CNY17F1
OK 60546	830600001200	OPTOKOPPLER CNY17F1
OK 60805	830600061500	OPTOKOPPLER SFH615A-2

POS. NR. POS. NO.	MATERIAL-NR. PART NUMBER	BEZEICHNUNG DESCRIPTION
R 21523	870532122100	MOW 0411 6,8 OHM 5%
R 22501	831120001800	PTC DUO
R 22504	870004912100	KSW 0411 100 KOHM 5%
R 22506	870022905700	KSW NB 0207 220 OHM 5%
R 40502	873229600900	DRW 6,5 2,2 OHM 10%
R 50507	876642461000	MSW 0207 2,4 OHM 1%
R 50508	876642461000	MSW 0207 2,4 OHM 1%
R 50526	870042900500	KSW NB 0207 1,5 OHM 5%
R 50529	876635705900	MSW 0414 270 OHM 5%
R 52501	870532901700	MOW 0411 4,7 OHM 5%
R 52503	873023923900	DRW SI ST7 3W 39 OHM 5%
R 52505	870536000800	MOW 0617 3,9 OHM 5%
R 52506	870536801300	MOW 0617 3,3 OHM 5%
R 53508	870042909700	KSW NB 0207 10 KOHM 5% ST
R 53511	870522702100	MOW 0411 6,8 OHM 5%
R 53516	873028002100	DRW SI S11 7W 6,8 OHM 5%
R 53521	870536906300	MOW 0617 390 OHM 5% LI
R 54501	873500303300	DRW 0,75W 0,33 OHM 10%
R 54511	873500303300	DRW 0,75W 0,33 OHM 10%
R 55512	870536906500	MOW 0617 470 OHM 5% LI
R 55514	870123081700	NKS 3 4,7 OHM 5%
R 60502	870006935600	KSW 0617 3 MOHM 2%
R 60504	870006934100	KSW 0617 680 KOHM 2%
R 60508	873506730100	DRW 7 15 KOHM 10%
R 60512	870004903200	KSW 0411 20 OHM 5%
R 60528	876504414100	MSW 0411 680 KOHM 5%
R 60801	876521212700	MSW 0411 180 KOHM 5%
R 60802	831140107400	VDR SIOV-S07K385GS3
R 60803	870042904500	KSW NB 0207 68 OHM 5%
R 61508	879005005400	ESTR.SK10-A 22 KOHM LIN
R 61512	870042904900	KSW NB 0207 100 OHM 5% ST
R 61518	870522732100	MOW 0411 100 KOHM 10%
R 61527	870536930100	MOW 0617 15 KOHM 10% LI
R 61533	873506404900	DRW 4 100 OHM 5%
R 61572	879005004000	ESTR.SK10-A 2,2 KOHM LIN
R 62501	876504914500	MSW SI 0414 1 MOHM 5% VDE
R 62502	831100501700	NTC 4,7 OHM 30%
R 62503	831140127500	VDR SIOV-S14K275E2
R 62549	876634915500	MSW SI 0414 2,7 MOHM 5% LI
R 64211	870111903500	KSW SI B 27 OHM 5%
R 64212	870111903500	KSW SI B 27 OHM 5%
SI 52501	831561202700	SI LOET T315MA 250V
SI 60501	831562000300	SI 5X20 T2A L 250V
SI 61521	831562022500	SI LOET T2A 250V
SI 61524	831562102700	SI LOET T2,5A 250V
SI 61538	831561820000	SI LOET T1A 250V
SI 61561	831562022500	SI LOET T2A 250V
SI 61566	831562022500	SI LOET T2A 250V
SI 62501	831562250300	SI 5X20 T3,15A H 250V
T 50528	830221054400	TRANS BD544B/ BD538
T 50529	830221054300	TRANS BD543B/ BD537
T 52503	830221068200	TRANS BD 679A
T 53501	830262533100	TRANS 2SC5331
T 60506	830263829900	TRANS 2SK2699
T 61505	830225425400	TRANS FET BSN254A
T 64016	830328763900	TRANS BC 639
T 64110	830320554800	TRANS BC548B/ BC547B
T 64224	830320554800	TRANS BC548B/ BC547B
T 64227	830320555800	TRANS BC558B/ BC557B
T 64241	830320555800	TRANS BC558B/ BC557B
T 64243	830320555800	TRANS BC558B/ BC557B
T 64246	830320554800	TRANS BC548B/ BC547B
TC 22503	831000100800	TRIAC BTB08-600CW

Es gelten die Vorschriften und Sicherheitshinweise gemäß dem Service Manual "Sicherheit", Mat.-Nummer 720108000000, sowie zusätzlich die eventuell abweichenden, landesspezifischen Vorschriften!



The regulations and safety instructions shall be valid as provided by the "Safety" Service Manual, part number 720108000000, as well as the respective national deviations.

ÄNDERUNGEN VORBEHALTEN / SUBJECT TO ALTERATION

ÄNDERUNGEN VORBEHALTEN / SUBJECT TO ALTERATION

Ersatzteilliste Spare Parts List

2 / 2001

GRUNDIG

TV

BAUSTEIN FEATURE MODULE FEATURE

MATERIAL-NR. / PART NO.: 295042034200

POS. NR. POS. NO.	ABB. FIG.	MATERIAL-NR. PART NUMBER	ANZ. QTY.	BEZEICHNUNG (D)	DESCRIPTION (GB)
		295042034200		BAUSTEIN FEATURE	MODULE FEATURE

POS. NR. POS. NO.	MATERIAL-NR. PART NUMBER	BEZEICHNUNG DESCRIPTION	POS. NR. POS. NO.	MATERIAL-NR. PART NUMBER	BEZEICHNUNG DESCRIPTION
CD 70125	830953414900	MELF-DIODE LL 4148	CT 70415	830100385800	SMD TRANS BC858B/ BC857B
CD 70126	830945505200	MELF-Z DIODE 5,1 B 0,5W	CT 70420	830100484800	SMD TRANS BC848B/ BC847B
CD 70128	830953414900	MELF-DIODE LL 4148	CT 70422	830100484800	SMD TRANS BC848B/ BC847B
CD 70227	830919504200	SMD DIODE BAR42	CT 70425	830100385800	SMD TRANS BC858B/ BC857B
CD 70305	830953414900	MELF-DIODE LL 4148	CT 70430	830100484800	SMD TRANS BC848B/ BC847B
CD 70306	830953414900	MELF-DIODE LL 4148	CT 70432	830100484800	SMD TRANS BC848B/ BC847B
CD 80064	833071504200	MELF DIODE TMMBAT42	CT 70435	830100385800	SMD TRANS BC858B/ BC857B
CD 80101	830953414900	MELF-DIODE LL 4148	CT 70465	830100385800	SMD TRANS BC858B/ BC857B
CD 80259	833071504200	MELF DIODE TMMBAT42	CT 70470	830100484800	SMD TRANS BC848B/ BC847B
CD 82003	833071504200	MELF DIODE TMMBAT42	CT 80004	830100484800	SMD TRANS BC848B/ BC847B
CIC70150	830577345300	SMD IC 74HCT4053	CT 80008	830100484800	SMD TRANS BC848B/ BC847B
CIC70180	830583770500	IC TL7705ACD-R	CT 80009	830100484800	SMD TRANS BC848B/ BC847B
CIC70200	830599323100	SMD IC VPC3231D	CT 80021	830100385800	SMD TRANS BC858B/ BC857B
CIC70250	830594940200	SMD IC SDA9401GRU	CT 80022	830100484800	SMD TRANS BC848B/ BC847B
CIC70300	830455331000	SMD IC DDP3310F6	CT 80033	830100385800	SMD TRANS BC858B/ BC857B
CIC70475	830576035800	SMD IC LM358M	CT 80034	830100484800	SMD TRANS BC848B/ BC847B
CIC80000	830594600000	SMD IC SDA6000	CT 80064	830100484800	SMD TRANS BC848B/ BC847B
CIC80240	830598602500	SMD IC KF25BD-TR	CT 80068	830100484800	SMD TRANS BC848B/ BC847B
CIC80242	830592648100	SMD IC MT48LC1M16A1TG-7S	CT 80075	830100484800	SMD TRANS BC848B/ BC847B
CIC80250	830599164000	SMD IC V6340/0	CT 80077	830100484800	SMD TRANS BC848B/ BC847B
CIC82001	297981150100	IC FLASH-EPROM PROG.KPL	CT 80080	830100385800	SMD TRANS BC858B/ BC857B
CIC82031	830595078600	SMD IC 74V1G86S	CT 80085	830100484800	SMD TRANS BC848B/ BC847B
CL 70271	810498233300	SMD DAEMPF-PERLE 0805	CT 80090	830100484800	SMD TRANS BC848B/ BC847B
CL 70321	810498231100	SMD DAEMPF-PERLE 0603	CT 80095	830100484800	SMD TRANS BC848B/ BC847B
CL 70322	810498231100	SMD DAEMPF-PERLE 0603	CT 80105	830100385800	SMD TRANS BC858B/ BC857B
CNW80121	877100174900	SMD R-NETZ 4X100 OHM 5%	CT 80108	830119602000	SMD TRANS FET BSN20
CNW80132	877100174900	SMD R-NETZ 4X100 OHM 5%	CT 80110	830119602000	SMD TRANS FET BSN20
CNW80144	877100174900	SMD R-NETZ 4X100 OHM 5%	CT 80204	830100385800	SMD TRANS BC858B/ BC857B
CNW80161	877100174900	SMD R-NETZ 4X100 OHM 5%	F 70011	814060231900	FILTER 5X5 #319 4FACH
CNW80171	877100180500	SMD R-NETZ 4X22 KOHM 5%	L 70002	810498201400	DAEMPF-PERLE 433003038102
CNW80181	877100174900	SMD R-NETZ 4X100 OHM 5%	L 70003	810498201400	DAEMPF-PERLE 433003038102
CNW80191	877100180500	SMD R-NETZ 4X22 KOHM 5%	L 70004	810498201400	DAEMPF-PERLE 433003038102
CT 70011	830100385800	SMD TRANS BC858B/ BC857B	L 70005	810498201400	DAEMPF-PERLE 433003038102
CT 70015	830100385800	SMD TRANS BC858B/ BC857B	L 70016	814053208500	SPULE 5X5 085/COIL
CT 70305	830100385800	SMD TRANS BC858B/ BC857B	L 70017	814053208600	SPULE 5X5 086/COIL
CT 70410	830100484800	SMD TRANS BC848B/ BC847B	L 70201	810498201400	DAEMPF-PERLE 433003038102
CT 70412	830100484800	SMD TRANS BC848B/ BC847B	L 70205	810498201400	DAEMPF-PERLE 433003038102
			L 70211	810498201400	DAEMPF-PERLE 433003038102
			L 70215	810498201400	DAEMPF-PERLE 433003038102

ÄNDERUNGEN VORBEHALTEN / SUBJECT TO ALTERATION

POS. NR. POS. NO.	MATERIAL-NR. PART NUMBER	BEZEICHNUNG DESCRIPTION
L 70218	810498201400	DAEMPF-PERLE 433003038102
L 70221	810498201400	DAEMPF-PERLE 433003038102
L 70251	810498201400	DAEMPF-PERLE 433003038102
L 70261	810498201400	DAEMPF-PERLE 433003038102
L 70301	810498201400	DAEMPF-PERLE 433003038102
L 70320	810498201400	DAEMPF-PERLE 433003038102
L 70402	810498201400	DAEMPF-PERLE 433003038102
L 70473	810498201400	DAEMPF-PERLE 433003038102
L 80237	810498201400	DAEMPF-PERLE 433003038102
L 80248	810498201400	DAEMPF-PERLE 433003038102
L 80253	810498201400	DAEMPF-PERLE 433003038102
		DAMPING BEAD
Q 70228	838244220300	QUARZ #442-1 13C 20,25MHZ
Q 70275	838233627200	QUARZ #336-1 13C 27MHZ 30PF
Q 70320	838218650000	QUARZ #186 5MHZ
Q 80205	838224609600	QUARZ 6,0 MHZ

POS. NR. POS. NO.	MATERIAL-NR. PART NUMBER	BEZEICHNUNG DESCRIPTION

Es gelten die Vorschriften und Sicherheitshinweise gemäß dem Service Manual "Sicherheit", Mat.-Nummer 720108000000, sowie zusätzlich die eventuell abweichenden, landesspezifischen Vorschriften!



The regulations and safety instructions shall be valid as provided by the "Safety" Service Manual, part number 720108000000, as well as the respective national deviations.

ÄNDERUNGEN VORBEHALTEN / SUBJECT TO ALTERATION

Ersatzteilliste
Spare Parts List

3 / 2001

GRUNDIG

TV

BAUSTEIN FEATURE
MODULE FEATURE

MATERIAL-NR. / PART NO.: 295042034100

POS. NR. POS. NO.	ABB. FIG.	MATERIAL-NR. PART NUMBER	ANZ. QTY.	BEZEICHNUNG D	DESCRIPTION GB
----------------------	--------------	-----------------------------	--------------	------------------	-------------------

295042034100 BAUSTEIN FEATURE

MODULE FEATURE

POS. NR. POS. NO.	MATERIAL-NR. PART NUMBER	BEZEICHNUNG DESCRIPTION	POS. NR. POS. NO.	MATERIAL-NR. PART NUMBER	BEZEICHNUNG DESCRIPTION
CD 70125	830953414900	MELF-DIODE LL4148	CT 70430	830100484800	SMD TRANS BC848B/BC847B
CD 70126	830945505200	MELF-Z DIODE 5,1B 0,5W	CT 70432	830100484800	SMD TRANS BC848B/BC847B
CD 70128	830953414900	MELF-DIODE LL4148	CT 70435	830100385800	SMD TRANS BC858B/BC857B
CD 70227	830919504200	SMD DIODE BAR42	CT 70465	830100385800	SMD TRANS BC858B/BC857B
CD 70305	830953414900	MELF-DIODE LL4148	CT 70470	830100484800	SMD TRANS BC848B/BC847B
CD 70306	830953414900	MELF-DIODE LL4148	CT 80004	830100484800	SMD TRANS BC848B/BC847B
CD 80064	833071504200	MELF DIODE TMMBAT42	CT 80008	830100484800	SMD TRANS BC848B/BC847B
CD 80101	830953414900	MELF-DIODE LL4148	CT 80009	830100484800	SMD TRANS BC848B/BC847B
CD 80259	833071504200	MELF DIODE TMMBAT42	CT 80021	830100385800	SMD TRANS BC858B/BC857B
CD 82003	833071504200	MELF DIODE TMMBAT42	CT 80022	830100484800	SMD TRANS BC848B/BC847B
CIC70150	830577345300	SMD IC 74HCT4053	CT 80033	830100385800	SMD TRANS BC858B/BC857B
CIC70180	830583770500	IC TL7705ACD-R	CT 80034	830100484800	SMD TRANS BC848B/BC847B
CIC70200	830599323100	SMD IC VPC3231D	CT 80064	830100484800	SMD TRANS BC848B/BC847B
CIC70250	830594940200	SMD IC SDA9401GRU	CT 80068	830100484800	SMD TRANS BC848B/BC847B
CIC70300	830455331000	SMD IC DDP3310F6	CT 80075	830100484800	SMD TRANS BC848B/BC847B
CIC70475	830576035800	SMD IC LM358M	CT 80077	830100484800	SMD TRANS BC848B/BC847B
CIC80000	830594600000	SMD IC SDA6000P-MQFP-128	CT 80080	830100385800	SMD TRANS BC858B/BC857B
CIC80240	830598602500	SMD IC KF25BD-TR SO8	CT 80085	830100484800	SMD TRANS BC848B/BC847B
CIC80250	830599164000	SMD IC V6340/0	CT 80090	830100484800	SMD TRANS BC848B/BC847B
CIC82001	297981150100	IC FLASH-EPROM PROG.KPL	CT 80095	830100484800	SMD TRANS BC848B/BC847B
CIC82001	830470826400	SMD IC M8M29DL164TD70/AM2	CT 80105	830100385800	SMD TRANS BC858B/BC857B
CIC82031	830595078600	SMD IC 74V1G86S	CT 80108	830119602000	SMD TRANS FETBSN20
CIC82041	830593136000	SMD IC HYB39S64160BT-8TS	CT 80110	830119602000	SMD TRANS FETBSN20
CL 70271	810498233300	SMD DAEMPF-PERLE 0805	CT 80204	830100385800	SMD TRANS BC858B/BC857B
CL 70321	810498231100	SMD DAEMPF-PERLE 0603	F 70011	814060231900	FILTER 5X5 #319 4FACH
CL 70322	810498231100	SMD DAEMPF-PERLE 0603	L 70002	810498201400	DAEMPF-PERLE 433003038102
CNW 80121	877100174900	SMD R-NETZ 4X100 OHM 5%	L 70003	810498201400	DAEMPF-PERLE 433003038102
CNW 80132	877100174900	SMD R-NETZ 4X100 OHM 5%	L 70004	810498201400	DAEMPF-PERLE 433003038102
CNW 80144	877100174900	SMD R-NETZ 4X100 OHM 5%	L 70005	810498201400	DAEMPF-PERLE 433003038102
CNW 80161	877100174900	SMD R-NETZ 4X100 OHM 5%			DAMPING BEAD
CNW 80171	877100180500	SMD R-NETZ 4X22 KOHM 5%	L 70016	814053208500	SPULE 5X5 085 SIGN 532085
CNW 80181	877100174900	SMD R-NETZ 4X100 OHM 5%	L 70017	814053208600	SPULE 5X5 086 SIGN 532086
CNW 80191	877100180500	SMD R-NETZ 4X22 KOHM 5%			COIL
CT 70011	830100385800	SMD TRANS BC858B/BC857B	L 70201	810498201400	DAEMPF-PERLE 433003038102
CT 70015	830100484800	SMD TRANS BC848B/BC847B	L 70205	810498201400	DAEMPF-PERLE 433003038102
CT 70155	830100385800	SMD TRANS BC858B/BC857B	L 70211	810498201400	DAEMPF-PERLE 433003038102
CT 70305	830100385800	SMD TRANS BC858B/BC857B	L 70215	810498201400	DAEMPF-PERLE 433003038102
CT 70410	830100484800	SMD TRANS BC848B/BC847B	L 70218	810498201400	DAEMPF-PERLE 433003038102
CT 70412	830100484800	SMD TRANS BC848B/BC847B	L 70221	810498201400	DAEMPF-PERLE 433003038102
CT 70415	830100385800	SMD TRANS BC858B/BC857B	L 70251	810498201400	DAEMPF-PERLE 433003038102
CT 70420	830100484800	SMD TRANS BC848B/BC847B	L 70261	810498201400	DAEMPF-PERLE 433003038102
CT 70422	830100484800	SMD TRANS BC848B/BC847B	L 70301	810498201400	DAEMPF-PERLE 433003038102
CT 70425	830100385800	SMD TRANS BC858B/BC857B	L 70320	810498201400	DAEMPF-PERLE 433003038102
			L 70402	810498201400	DAEMPF-PERLE 433003038102
			L 70473	810498201400	DAEMPF-PERLE 433003038102

ÄNDERUNGEN VORBEHALTEN / SUBJECT TO ALTERATION

POS. NR. POS. NO.	MATERIAL-NR. PART NUMBER	BEZEICHNUNG DESCRIPTION
----------------------	-----------------------------	----------------------------

L 80237	810498201400	DAEMPF-PERLE 433003038102
L 80248	810498201400	DAEMPF-PERLE 433003038102
L 80253	810498201400	DAEMPF-PERLE 433003038102 DAMPING BEAD

Q 70228	838244220300	QUARZ #442-1 13C 20,25MHZ
Q 70275	838233627200	QUARZ #336-1 13C 27MHZ
Q 70320	838218650000	QUARZ #186 5MHZ
Q 80205	838224609600	QUARZ 6,0MHZ

POS. NR. POS. NO.	MATERIAL-NR. PART NUMBER	BEZEICHNUNG DESCRIPTION
----------------------	-----------------------------	----------------------------

Es gelten die Vorschriften und Sicherheitshinweise gemäß dem Service Manual "Sicherheit", Mat.-Nummer 720108000000, sowie zusätzlich die eventuell abweichenden, landesspezifischen Vorschriften!

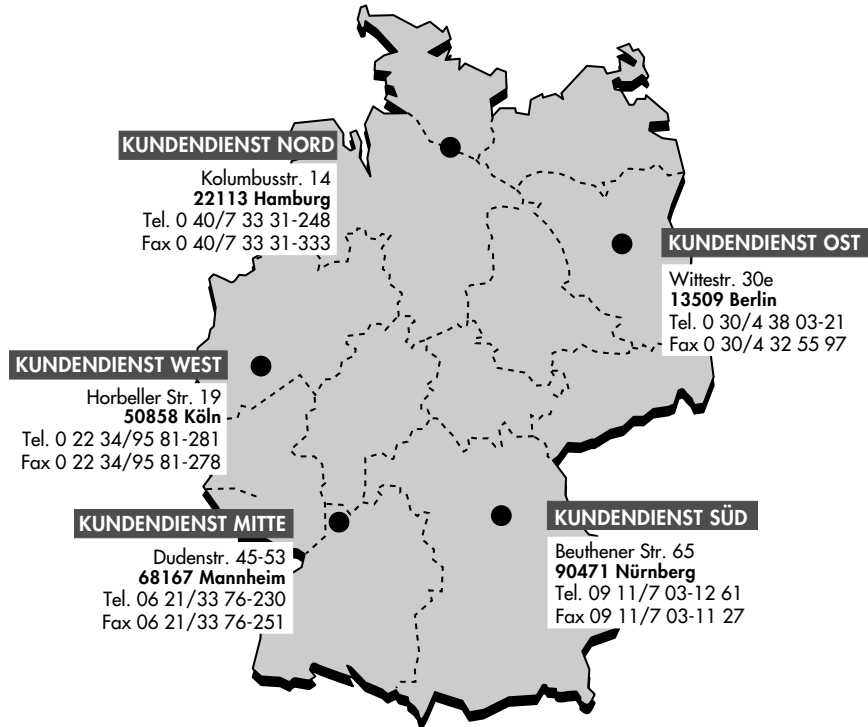


The regulations and safety instructions shall be valid as provided by the "Safety" Service Manual, part number 720108000000, as well as the respective national deviations.

ÄNDERUNGEN VORBEHALTEN / SUBJECT TO ALTERATION

GRUNDIG

Kundendienst Deutschland



GRUNDIG

Kundendienst Europa

