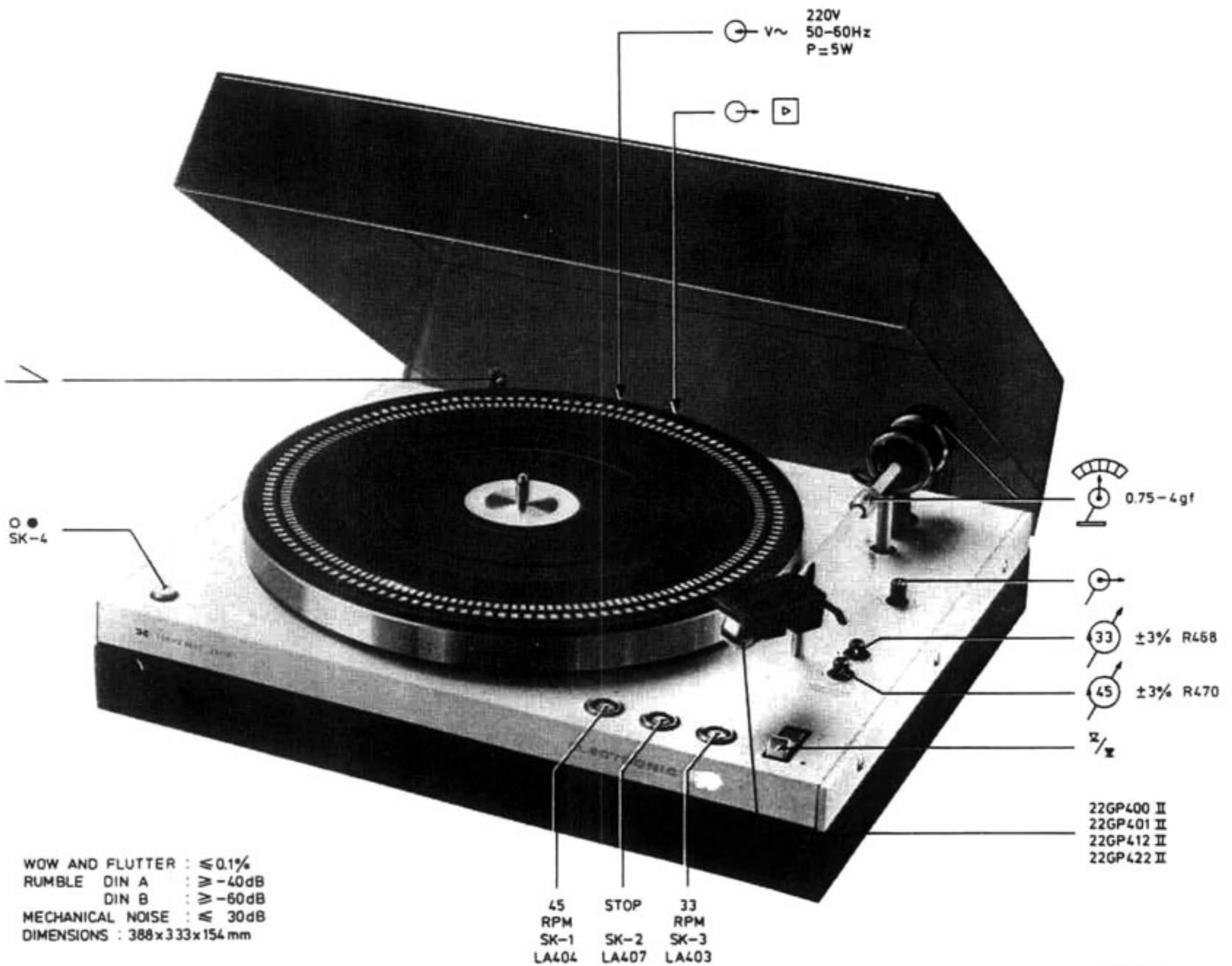
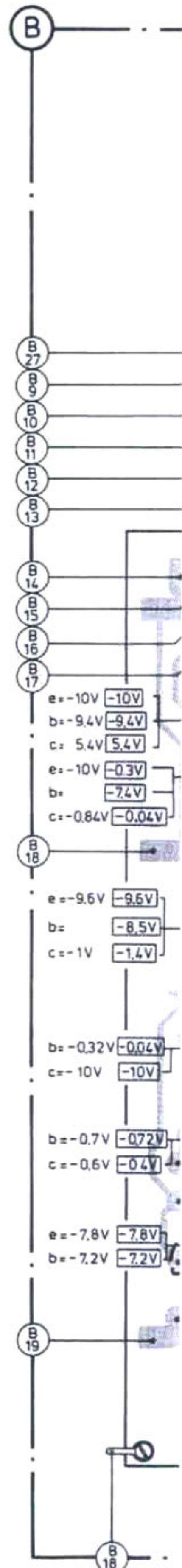
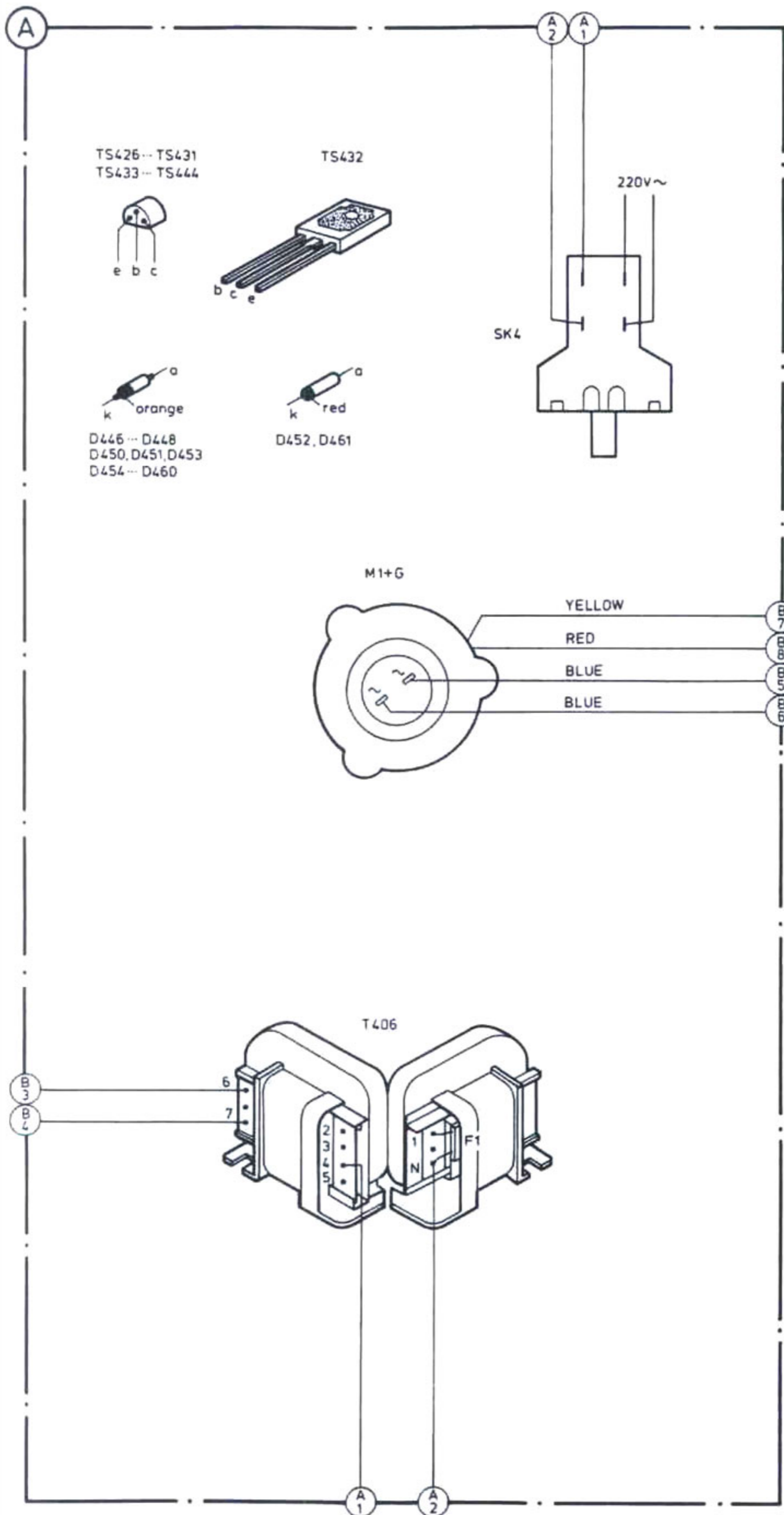


Service
Service
Service

Service Manual



MISC	M1+G	SK4
MISC	T406	
MISC		
C		
R405 ... 540		529 527
R541 ... 562		
R563 ... 585		



M1+G	SK4	TS428	LA404	SK1	LA407	SK2	LA403	SK3	D455	L59	TS443	S1	MISC
T406		TS429	TS431	TS436, 435, 430	TS439, 437, 441, 442	D454	TS440	TS444, 438				LED402	MISC
		TS426	D450, 448, TS434, D446, 447	TS427	D461, 460, D449	D453	D452, 451	TS433, 432					MISC
		726	727	729, 738	737, 731, 730	728	739, 733	734	735	736			C
		529, 527, 495, 540, 526, 537, 532, 466, 533	530, 534	539, 531, 529		487		471, 469, 468, 470			405		R405 - 540
		547, 556, 550, 561, 544, 548, 542, 551, 557, 543, 546, 541, 558, 555, 562, 554, 545, 560	559	552	553								R541 - 562
		564	565	563, 566	571, 572, 581, 567, 573	577, 568, 584	586, 582, 570, 578, 579, 583, 580						R563 - 586

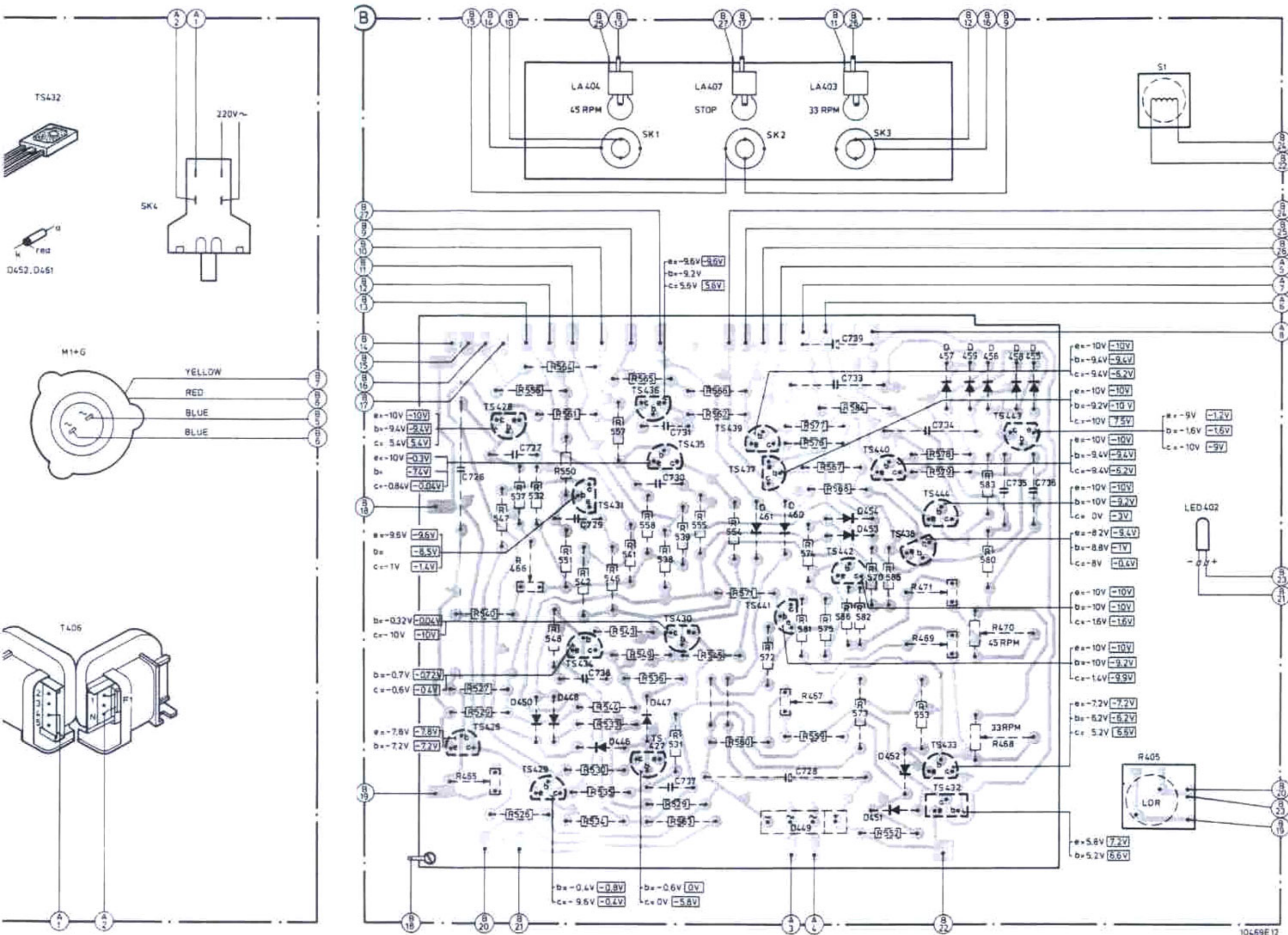


Fig. 11

MISC	SK-2	TS436		TS434	D448	D450	SK-1	LA404	TS435	TS430	D454	D453	TS438	D461	LA407	S1	TS437	D460	TS439	D45								
MISC	LED402	TS426	TS428	TS427	D447	D446	SK-3	LA403	TS431	TS429			TS433	D451	D452	TS432	D449	T406	F1									
C		731			738		730													733								
C		726	727		727		727										728											
R		566	565	561	562		564	557	558	554	542	555	545		541	542				570	585	588	567			577	576	
R	567	405	460	526	527	466	540	528	531	536	556	550	551	547	535	546	534	539	538		559	467	560	552	553	579		

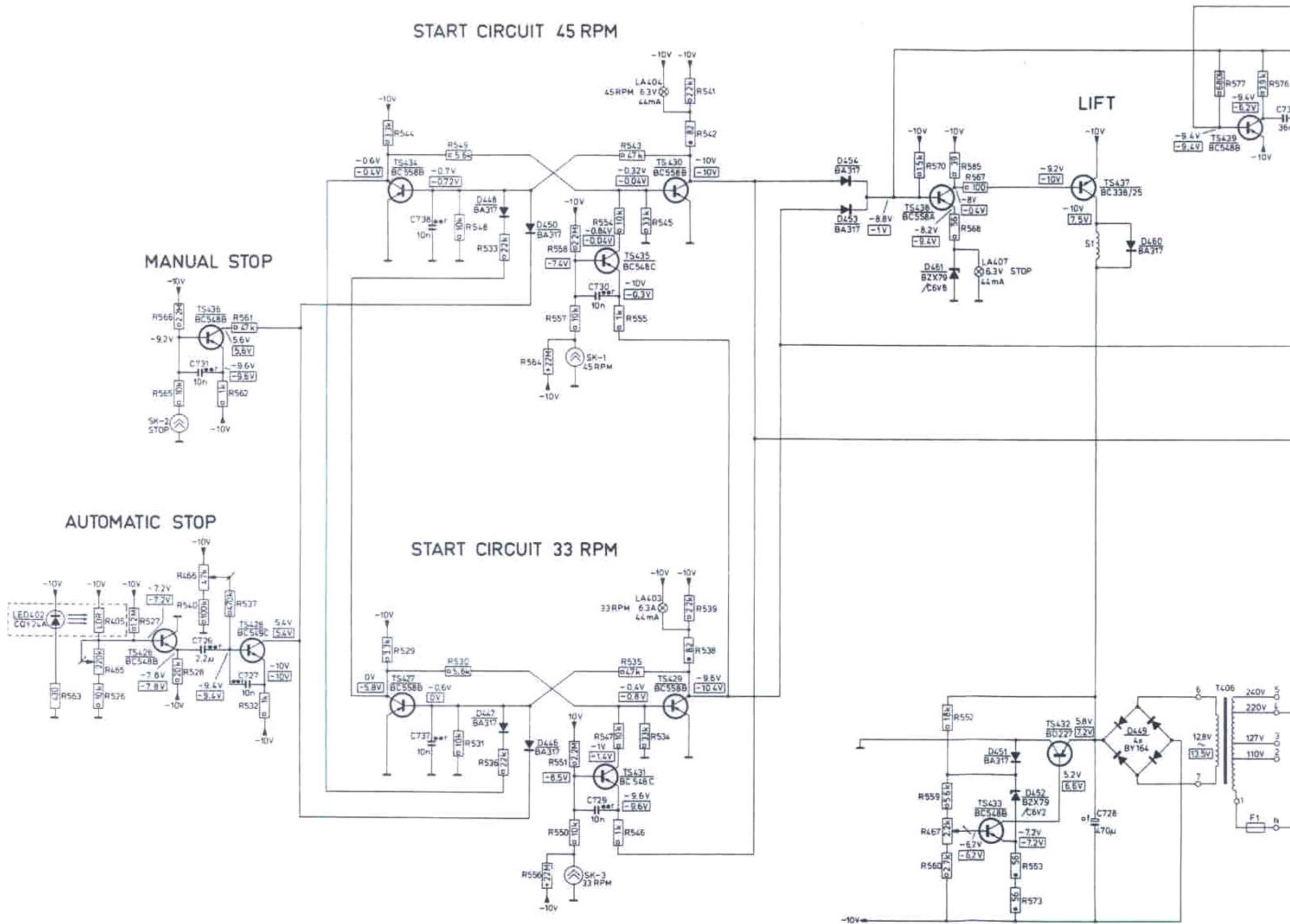
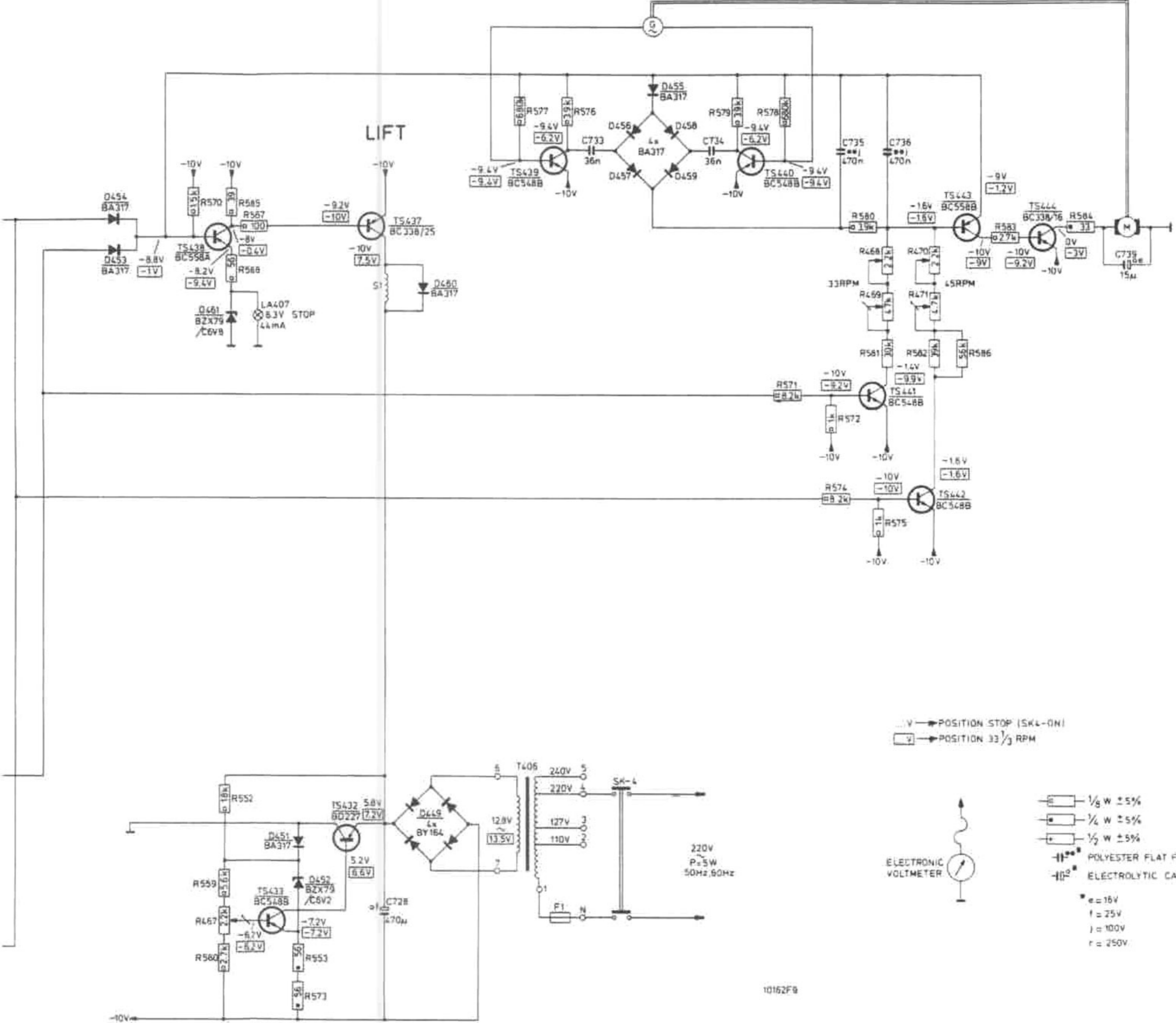


Fig. 12

D454	D453	TS438	D461	LA407		51	TS437	D460		TS439	D456	D457	D455	D458	D459	TS440		TS441	TS443	TS442	TS444	H + G	

TACHO CONTROL



10162FB

Fig. 12

SK4	TS428	LA404	SK1	LA407	SK2	LA403	SK3	D455-459	TS443	S1	MISC.			
	TS429	TS431	TS436,435,430	TS439,437,441,442	D454	TS440	TS444,438		LED402		MISC.			
	TS426	D450,448,TS434	D446,447	TS427	D461,460	D449	D453	D452,451	TS433,432		MISC.			
	726	727	729	738	737	731	730	728	739	733	734	735	736	C
	529	527,465	540	526	537	532	466	533	530	534	539	531	529	467
		547	556	550	561	544	548	542	551	557	543	546	541	558
														555
														562
														559
														552
														553
														471
														469
														468
														470
														405
														R405
														540
														R541
														562
														R563
														586

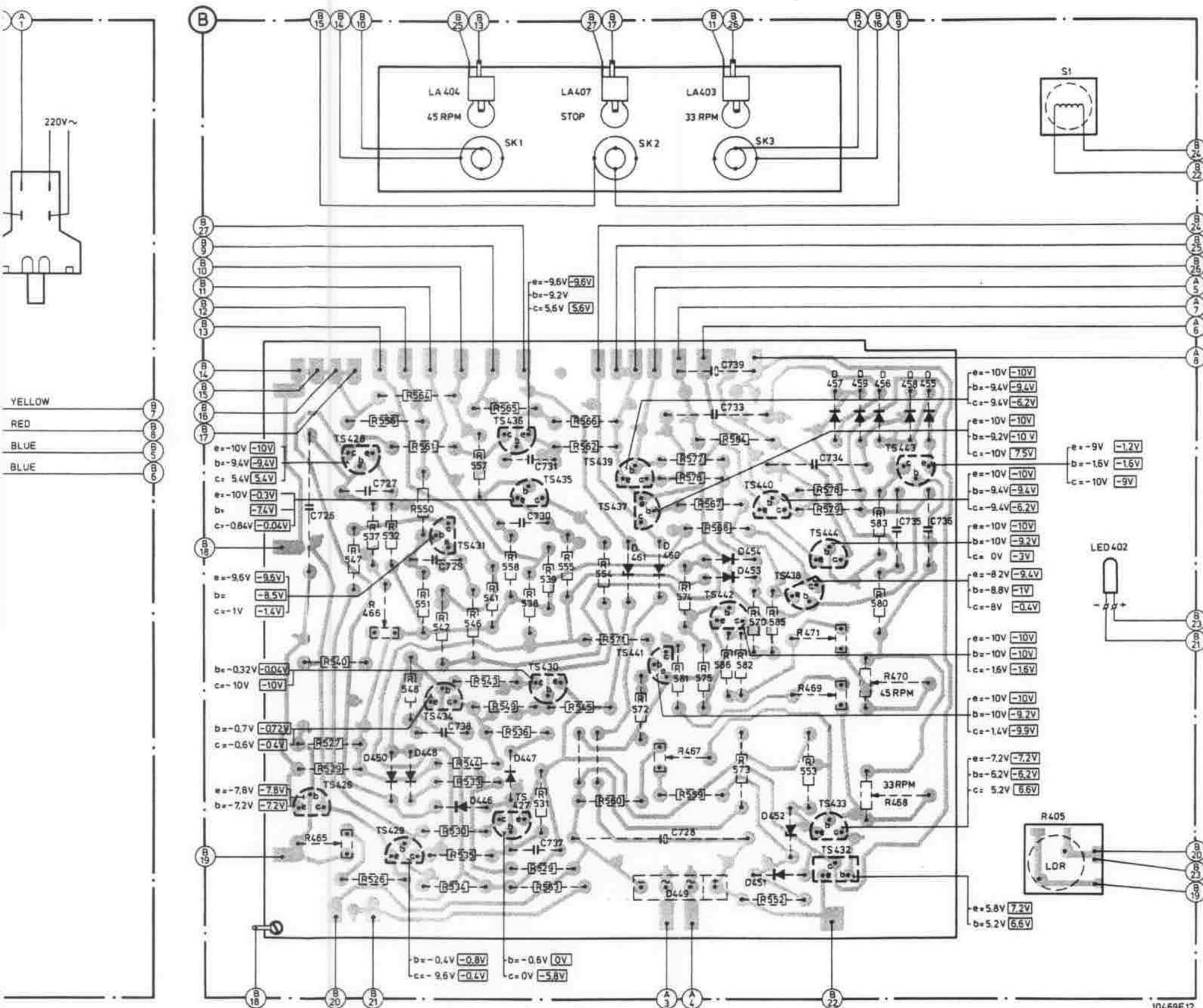
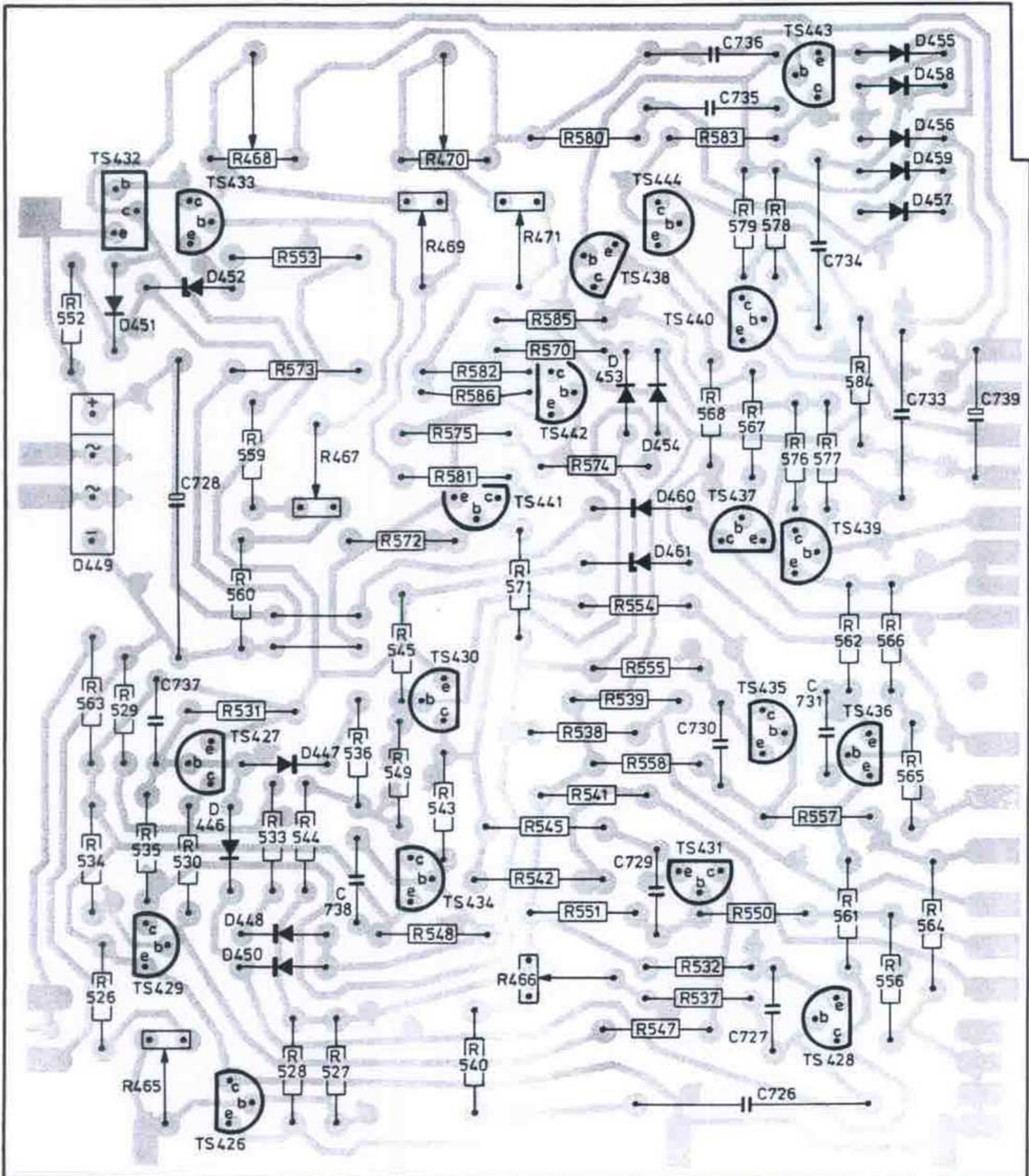


Fig. 11

MISC.	TS432,433	D452	TS442	TS438,444	TS440	TS443	D455...459	
MISC.	D449, D451,452, TS427	D447	TS430,441	D453,454,460,461				TS437,435,439,436
MISC.	TS429	D446, TS426, D448,450	TS434	TS431			TS428	
C	737 728	738	729 730,736,735,726,731,727,734				733 739	
R465... 540	534,526,535,465,529...533,468,467,528,527,536,469...471,540,466,538,539					532 537		
R541... 562	552	560,559,553,544		545,549,543,548,542,545,551,541,555,558,554,547,550,557,561,562,556				
R563... 586	563	573	581,572,575,582,586,570,585,571,580,574,568,583,576...579,567,584,566				565 564	



10468012

Fig. 13

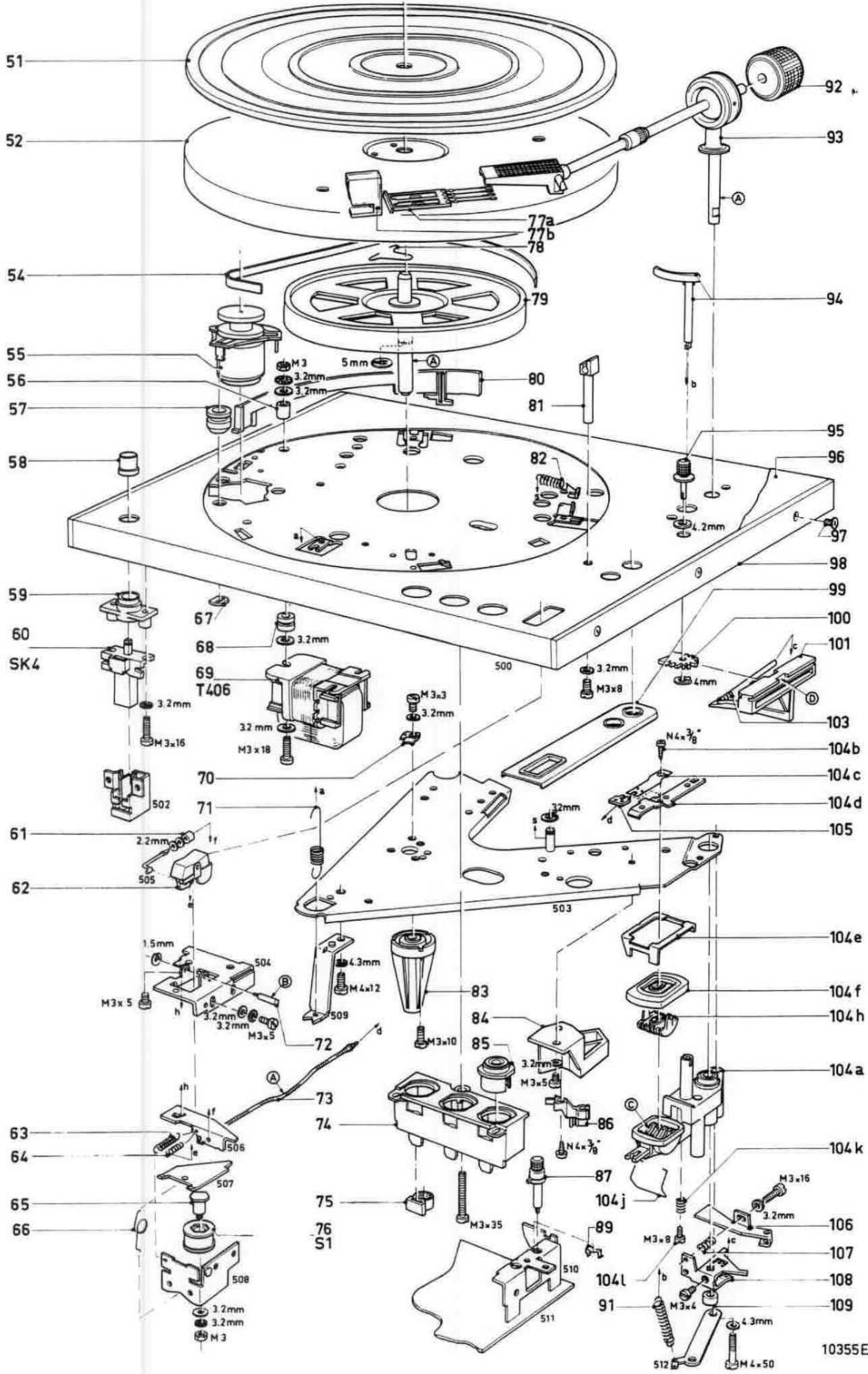
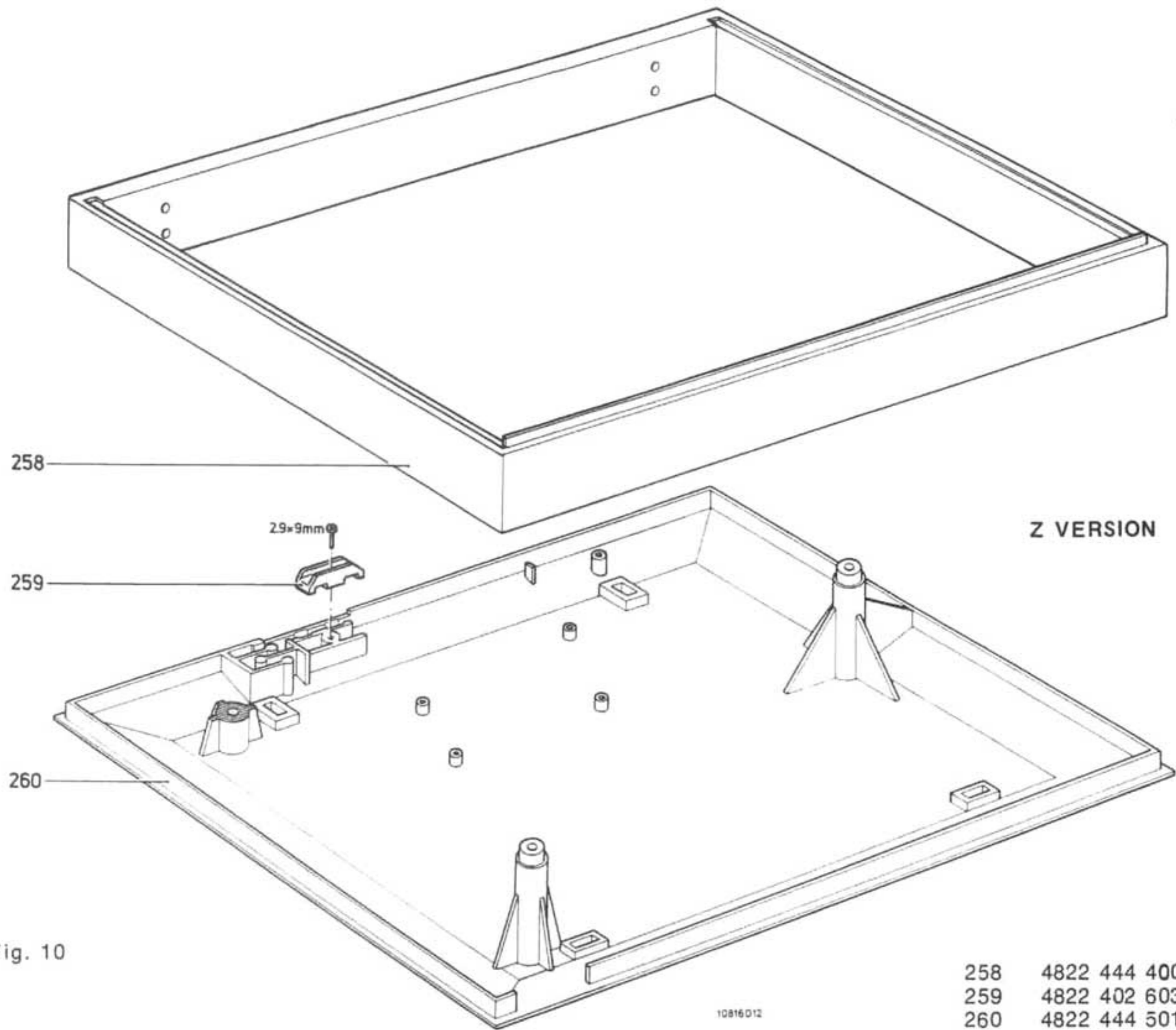


Fig. 8

10355E14



258

259

260

29x9mm

Fig. 10

10816012

258	4822	444	40068
259	4822	402	60369
260	4822	444	50189

MECHANICAL ADJUSTMENTS

TURNTABLE HEIGHT

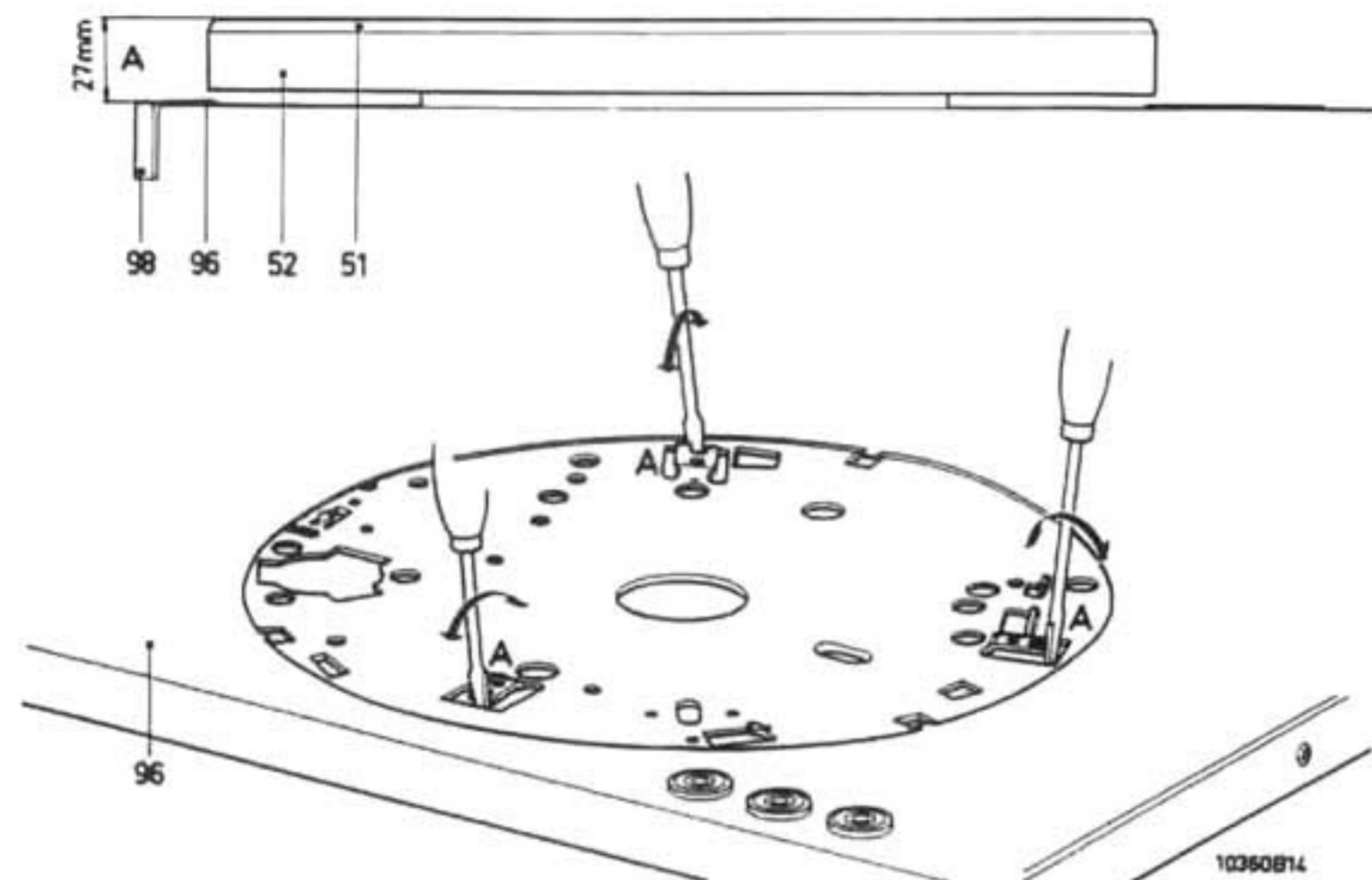


Fig. 1

CORE 65 AND BRACKET 507

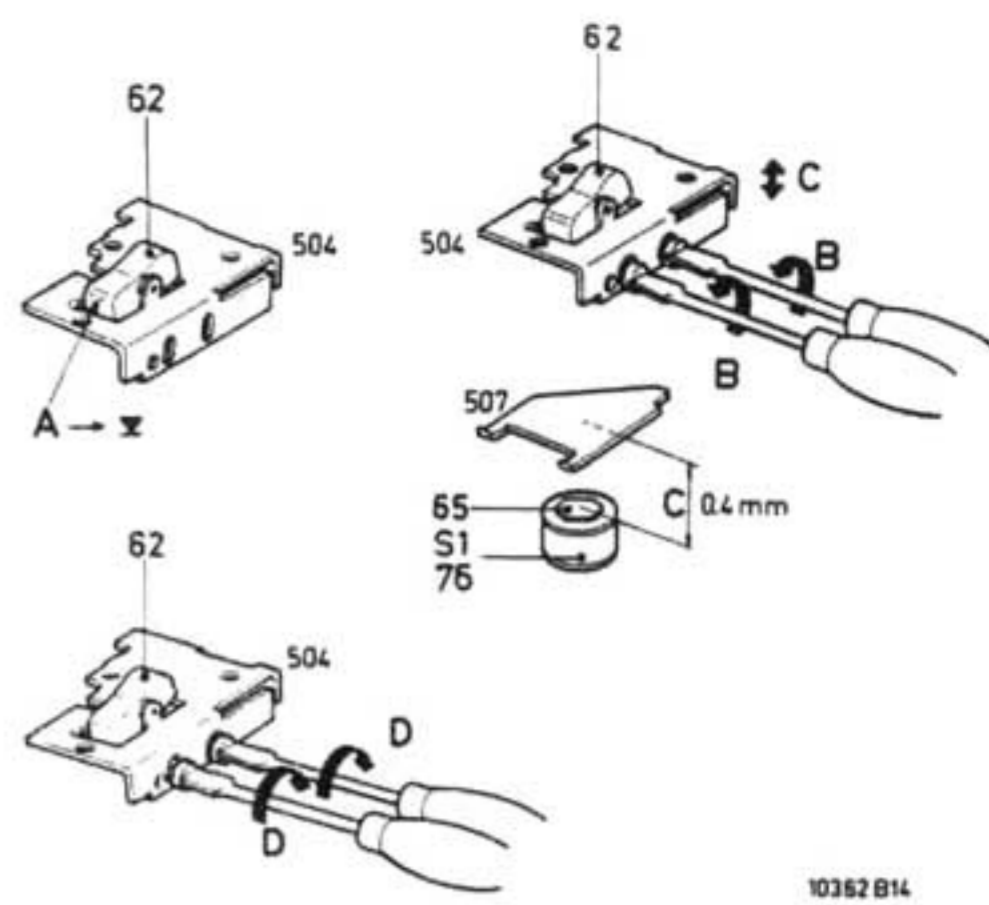
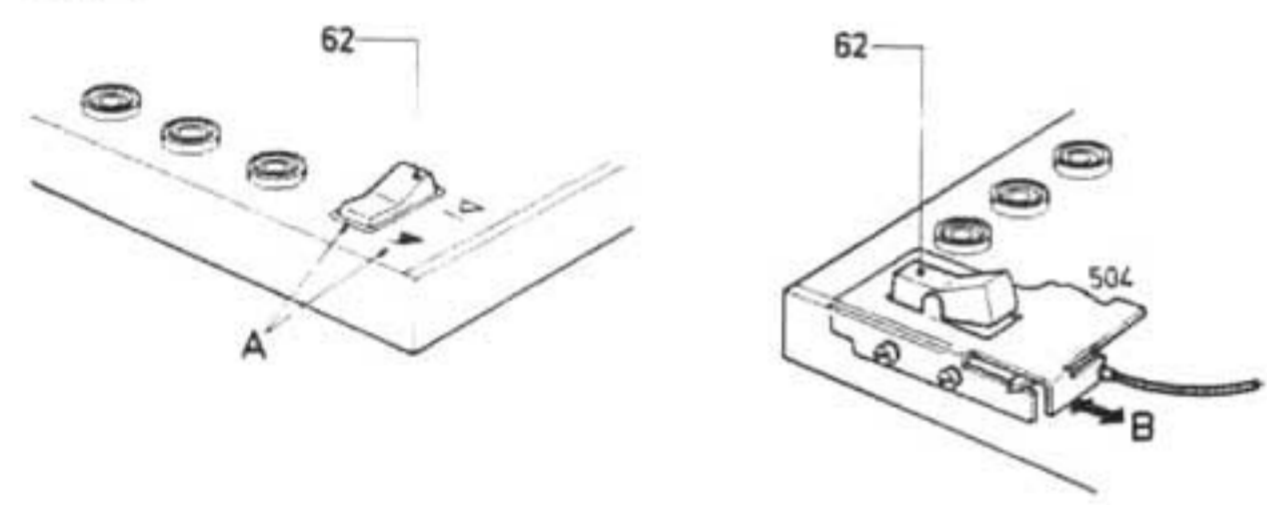


Fig. 2

LIFT I



LIFT II

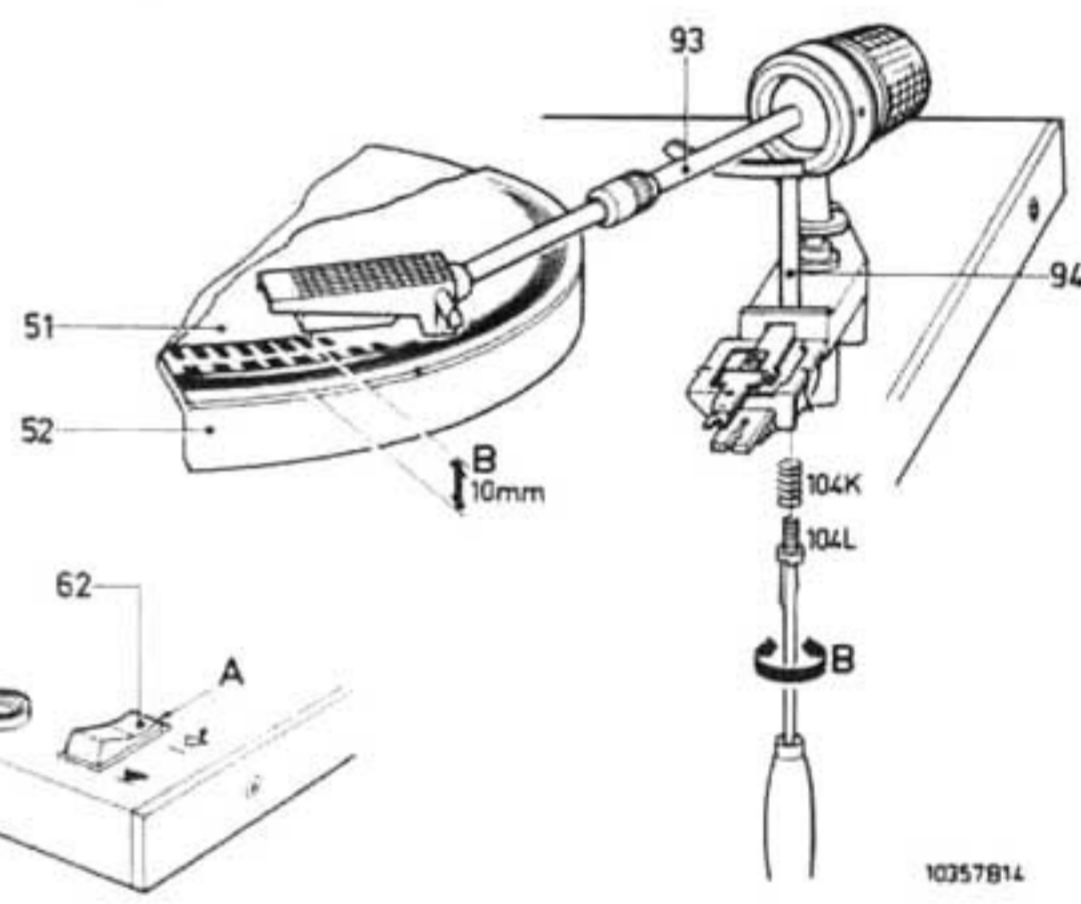


Fig. 4

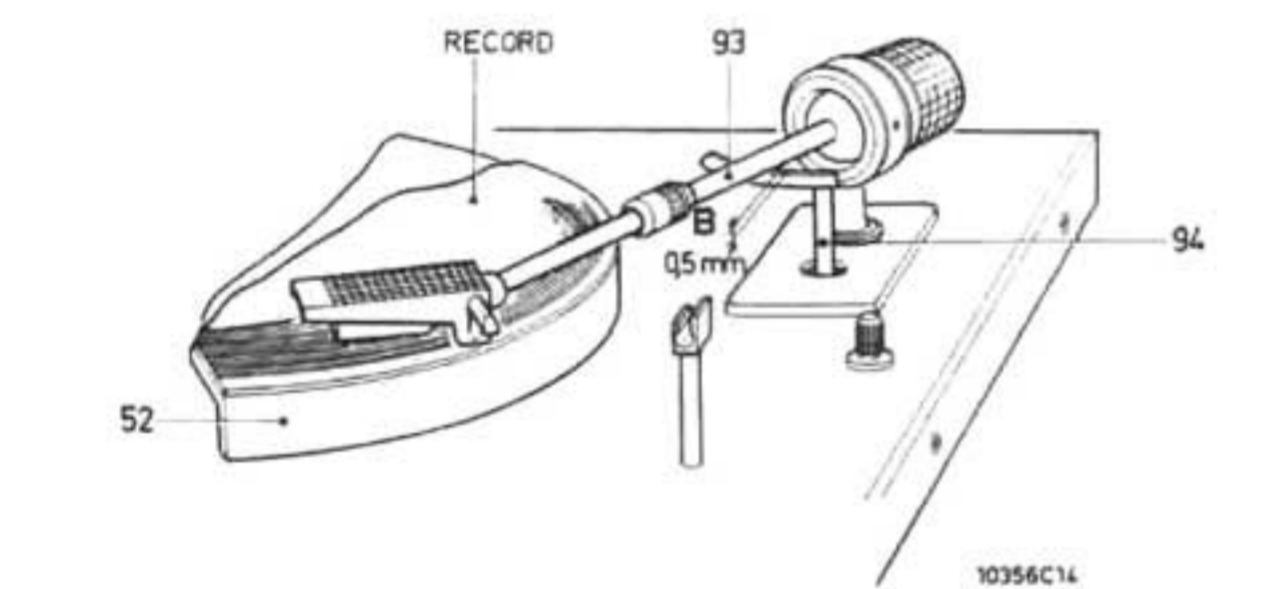


Fig. 3

CORRECT MOUNTING SLIDE 101 AND WHEEL 100

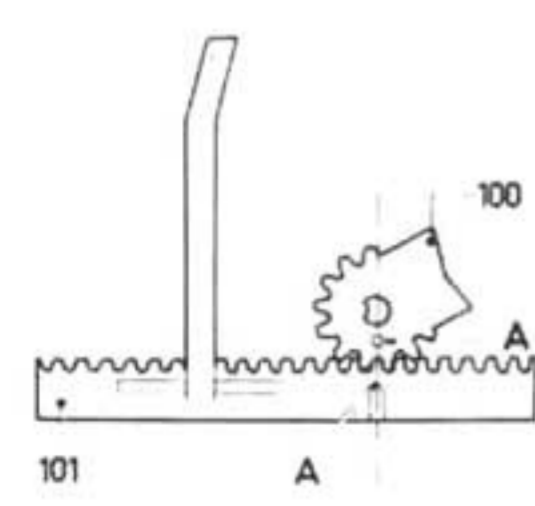


Fig. 5

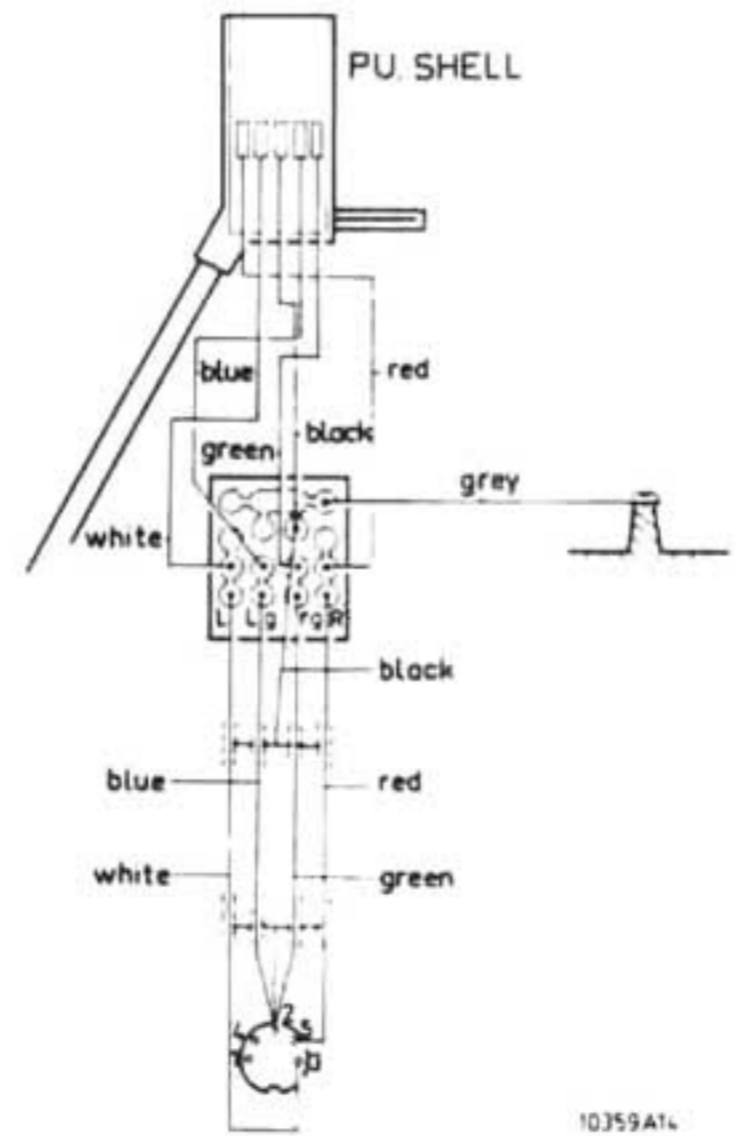


Fig. 6

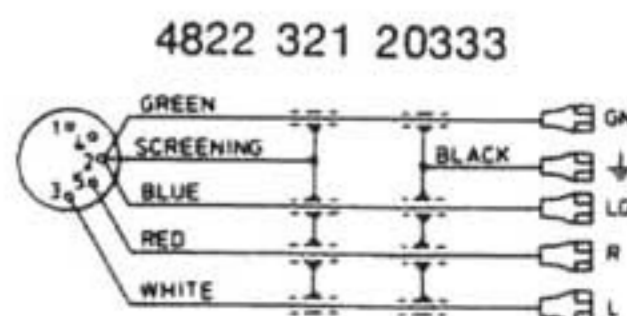


Fig. 7

LIST OF MECHANICAL PARTS (player)

51 (50 Hz)	4822 466 50115	71	4822 492 30996	93	4822 251 70153
51 (60 Hz)	4822 466 50116	72	4822 528 20202	94	4822 402 60384
52	4822 528 10184	73	4822 321 30144	95	4822 411 20228
54	4822 358 30182	74	4822 402 60391	96	4822 444 30226
55 (M1+G)	4822 361 20132	75	4822 255 10007	97 (M3x6)	4822 502 11286
56	4822 532 20311	76 (S1)	4822 156 30558	98	4822 444 40058
57	4822 325 60137	77 (a,b)	4822 444 30169	99	4822 460 20093
58	4822 413 30664	78	4822 492 61215	100	4822 522 31151
59	4822 459 40345	79	4822 528 10314	101	4822 522 31149
60 (SK4)	4822 276 10519	80	4822 402 60404	103	4822 492 31329
61	4822 532 50988	81	4822 402 60323	104 (a-l)+105+c	4822 402 60383
62	4822 411 50421	82	4822 492 31057	105	4822 411 60225
63	4822 492 30652	83	4822 532 20665	106	4822 402 60555
64	4822 492 30254	84	4822 256 90188	107	4822 492 51105
65	4822 535 70486	85 (SK1,2,3)	4822 276 10512	108	4822 402 60556
66	4822 492 51163	86	4822 256 90176	109	4822 462 70484
67	4822 532 10705	87	4822 411 20229		
68	5322 325 60139	89	4822 255 40128		
69 (T406)	4822 145 30194	91	4822 492 31082		
70	4822 402 60557	92	4822 691 30064		

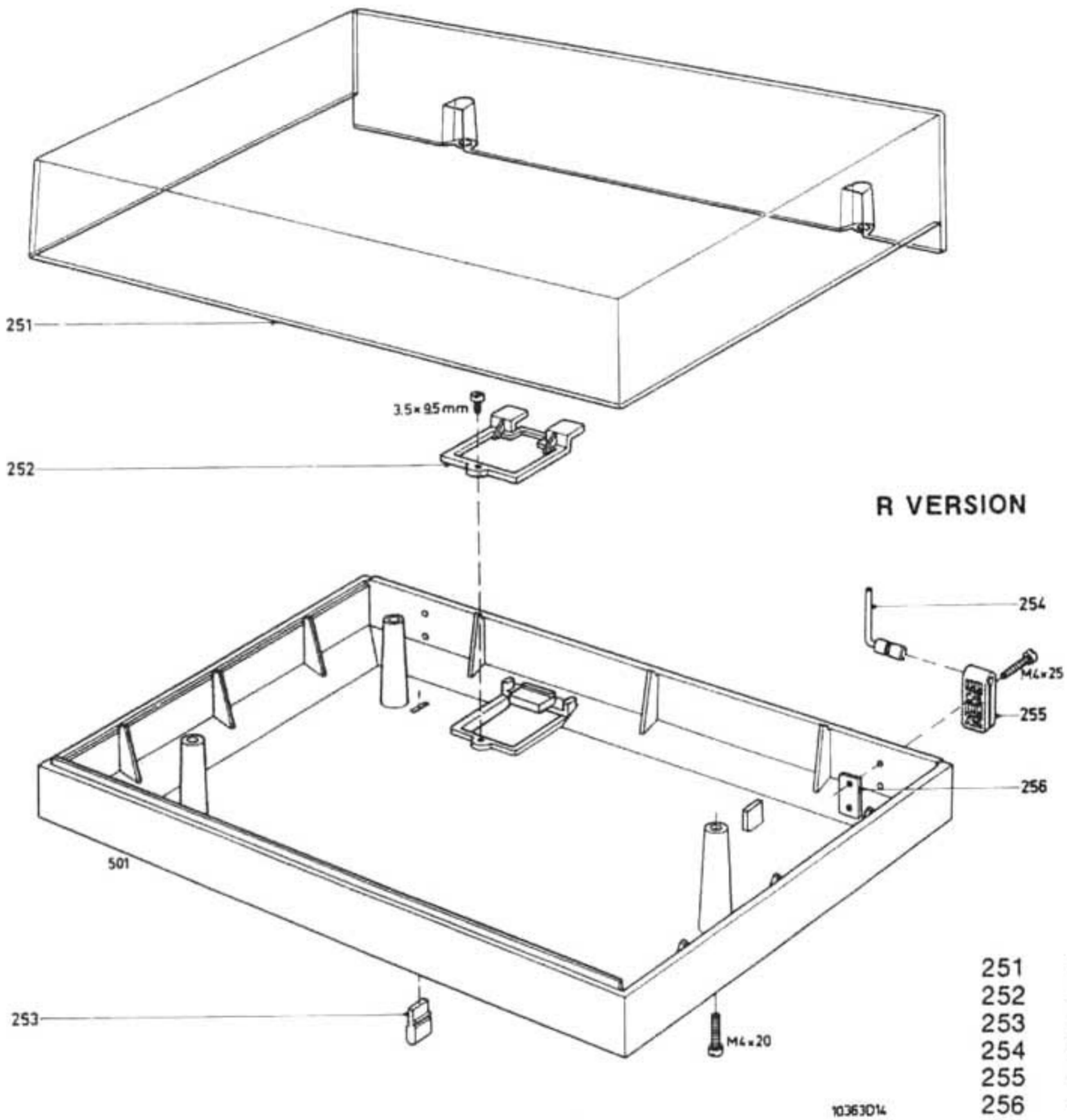


Fig. 9

251	4822 444 20159
252	4822 444 60346
253	4822 462 40245
254	4822 417 10543
255	4822 417 10545
256	4822 417 10544

LUBRICATING INSTRUCTION

- (A) All purpose oil 4822 390 10048 items 73,79,93
- (B) Lubricant 10 4822 390 10003 item 72
- (C) Silicone liquid 4822 390 10061 item 104a
500.000 cst
- (D) Shell Alvania II 4822 389 10001 item 101



D

ELEKTRISCHE EINSTELLUNGEN (Abb. 8, 11, 12)

1. Die Speisespannungen muss in Stellung "Stop" (SK4-on) gegenüber Chassis -10 V betragen. Einstellen mit R467.
2. Wenn der Tonabnehmerarm 93 auf der Armstütze 81 liegt und das Gerät sich in Stellung "Stop" (SK4-on) befindet, soll die Spannung am LDR (R405) 2,5 V betragen. Einstellen mit R465. Die Speisespannung soll hierbei -10 V betragen.
3. Wenn die Nadel des Tonabnehmerkopfes 60 mm von der Mitte des Plattentellers entfernt ist, soll die Spannung am LDR (R405) $3,5 \text{ V} \pm 0,2 \text{ V}$ betragen. Einstellen mit Sicherungsschraube M3x16 in Bügel 108. Die Speisespannung soll dann -10 V betragen.
4. Der Abstand zwischen dem Film (über dem LDR R405) und dem Abschaltbügel 106 soll 0,5...2 mm sein. Einstellen ist möglich, wenn man Abschaltbügel 106 etwas biegt.
5. Das Gerät soll bei 33 1/3 und 45 U/min. die erforderliche Geschwindigkeit haben. Einstellen ist möglich, wenn man R468 und R470 in die Mittelstellung bringt und danach mit R469 und R471 auf die richtige Drehzahl justiert. Kontrollieren mit den Stroboskopring auf der Plattentellerauflage oder mit Testplatte 4822 397 30019.
6. Bei einer Platte mit einer Voreilung von 1 mm soll das Gerät *nicht* ausschalten, bevor die Nadel 48 mm von der Plattentellermittelpunkt entfernt ist. Bei einer Platte mit einer Voreilung von 2 mm soll das Gerät ausschalten, wenn die Nadel 60-55 mm von der Plattentellermittelpunkt entfernt ist. Kontrollieren mit Testplatte 4822 397 30015. Einstellen mit R466 (Das Gerät befindet sich in Stellung 45 U/min).

Wichtig:

Lichteinfall auf den LDR ist zu vermeiden.

Hilfswerkzeuge

Testplatte 4822 397 30015

Testplatte 4822 397 30019

Wow/Flutter-Meter (Bruno Woelke, Typ ME104)

Für Testplatten DGG:

DIN 45545 (3150 Hz) 33 1/3 U/min

DIN 45545 (3150 Hz) 45 U/min

I

REGOLAZIONI ELETTRICHE (Fig. 8, 11, 12)

1. In posizione "stop" (SK4-on), la tensione di alimentazione deve essere di -10 V in rapporto allo chassis. Regolare con R467.
2. Quando il braccio di lettura 93 riposa sul supporto 81 e che l'apparecchio è in posizione "stop" (SK4-on), la tensione sul diodo LDR (R405) deve essere di 2,5 V. Regolare con R465. La tensione di alimentazione deve essere di -10 V.
3. Quando la puntina di lettura è distante di 60 mm dal centro del piatto rotante, la tensione sul LDR (R405) deve essere di $3,5 \text{ V} \pm 0,2 \text{ V}$. Regolare con la vite M3x16 dell'insieme squadra 108. La tensione rete deve essere di -10 V.
4. La distanza fra lo strato (sulla la LDR R405) e la staffa di disinnesto 106, deve trovarsi fra i 0,5 e 2 mm. Regolare nel piegare leggermente la staffa 106.
5. Ai 33 1/3 giri/min e 45 giri/min la velocità deve essere assolutamente esatta. Regolare prima con R468 e R470 in posizione centrale e dopo regolare il numero esatto dei giri con R471 e R469. Verificare con un disco stroboscopico collato sul piatto o un disco di prova 4822 397 30019.
6. Con un disco avente un avanzamento di 1 mm, l'apparecchio non deve fermarsi quando la puntina di lettura è distante di 48 mm dal centro del piatto. Con un disco che abbia 2 mm di avanzamento, l'apparecchio deve fermarsi quando la puntina è a 60-55 mm dal centro del piatto. Verificare per mezzo di un disco di prova 4822 397 30015. Regolare con R466 (l'apparecchio è in posizione 45 giri/min).

Attenzione:

Assicurarsi che dall'esterno nessuna luce cada sul LDR.

Apparecchi ausiliari

Disco test 4822 397 30015

Disco test 4822 397 30019

Apparecchio "Wow/Flutter" (tipo Bruno Woelke ME104)

Per dischi di prova DGG

DIN 45545 (3150 Hz) 33 1/3 giri/min

DIN 45545 (3150 Hz) 45 giri/min

S

ELEKTRISKA JUSTERINGAR (Fig. 8, 11, 12)

1. I läge "stop" (SK4-on) skall matningsspänningen vara -10 V relativt chassiet. Justera med R467.
2. När tonarmen 93 vilar på tonarmsstödet 81 och skivspelaren är i läge "stop" (SK4-on) måste spänningen över LDR (R405) vara 2,5 V. Justera med R465. Matningsspänningen måste vara -10 V.
3. När avståndet, mellan nålen på pick-upen och centrum på skivtallriken, är 60 mm, måste spänningen över LDR (R405) vara $3,5 \text{ V} \pm 0,2 \text{ V}$. Justera med låsskruv M3x16 i vinkel 108. Matningsspänningen måste vara -10 V.
4. Spelrummet mellan hinnan (på LDR R405) och brytarfästet måste vara 0,5...2 mm. Justera genom att böja lätt arm 106.
5. Skivspelaren måste hålla den korrekta hastigheten 33 1/3 och 45 varv/min. Justera enligt följande. Justera R468 och R470 till sina mittlägen och justera därefter med R469 och R471. Kontrollera med stroboskopringen på skivtallriken eller testskivan: 4822 397 30019.

6. När en skiva med 1 mm slutspår spelas, får skivspelaren inte stänga av innan avståndet mellan nålen och centrum på skivtallriken är 48 mm. Med en skiva med 2 mm slutspår måste skivspelaren stänga av om avståndet mellan nålen och centrum på skivtallriken är minst 60-55 mm. Kontrollera med testskiva 4822 397 30015 för båda hastigheterna. Justera med R466 (skivspelaren är i läge 45 varv/min).

Viktigt:

Belysning av LDR utifrån måste undvikas.

Hjälpmedel:

Testskiva 4822 397 30015

Testskiva 4822 397 30019

Wow och flutter meter (Bruno Woelke typ ME104)

För DGG testskivor:

DIN 45545 (3150 Hz) 33 1/3 varv/min

DIN 45545 (3150 Hz) 45 varv/min

DK

ELEKTRISKE JUSTERINGER (Fig. 8, 11, 12)

1. I stilling "stop" (SK4-on) skal forsynings-spændingen være -10 V i forhold til stel. Justeres med R467.
2. Når pick-up-armen 93 hviler på pick-upstøtten 81 og pladespilleren står i stilling "stop" (SK4-on), skal spændingen over LDR-modstanden R405 være 2,5 V. Justeres med R465. Forsynings-spændingen skal være -10 V.
3. Når afstanden fra pick-upnålen till plade-centrum er ca 60 mm skal spændingen over LDR-modstanden R405 være $3,5 \text{ V} \pm 0,2 \text{ V}$. Justeres med låseskruen M3x16 på bøjlen 108. Forsyningsspændingen skal være -10 V.
4. Afstanden mellem filmen (over LDR-modstanden R405) og afbryderbøjlen 106 skal være 0,5...2mm. Justeres ved at bukke omskifterbøjle 106 en lille smule.
5. De korrekte hastigheder ved 33 1/3 og 45 omdr./min. justeres som følger: Sæt R468 og R470 i midterstilling, og juster til korrekt hastighed med R469 og R471. Kontroller hastighederne med stroboskopkive eller med testplade 4822 397 30019.
6. Ved afspilning af en plade med en rilleafstand på 1 mm, må pladespilleren ikke stoppe førend nåleafstanden til pladecentrum er 48 mm. Ved afspilning af en plade, hvis rilleafstand er 2 mm, skal pladespilleren stoppe, når nåleafstanden til pladecentrum er 60-55 mm eller mindre. Kontrolleres ved begge hastigheder med testplade 4822 397 30015. Justeres med R466. (Pladespilleren står i stilling 45 omdr/min).

Vigtigt:

Man skal undgå falsk lys paa LDR-modstanden.

Hjælpeudstyr:

Testplade 4822 397 30015

Testplade 4822 397 30019

Wow og fluttermeter (Bruno Woelke type ME104)

For DGG testplader:

DIN 45545 (3150 Hz) 33 1/3 omdr/min

DIN 45545 (3150 Hz) 45 omdr/min

N

ELEKTRISKE JUSTERINGER (Fig. 8, 11, 12)

1. Den tilførte spenning må være -10 V i forhold til chassis i stilling "stop" (SK4-on). Justeres med R467.
2. Når PU-armen 93 hviler på PU-støtten 81, og pladespilleren er i position "stop" (SK4-on), eller "Manuall stop", skal spændingen over LDR (R405) være 2,5 V. Justeres med R465. Forsyningsspændingen må være -10 V.
3. Når PU-stiften er 60 mm fra sentrum på plate-tallerkenen, skal spændingen over LDR (R405) være $3,5 \text{ V} \pm 0,2 \text{ V}$. Justeres med settskrue M3x16 i brakett 108. Forsyningsspændingen skal være -10 V.
4. Klaringen mellem filmen (over LDR R405) og avbryterbrakett 106 skal være 0,5-2 mm. Justeres ved at bøje bryterbrakett 106 noe.
5. Pladespilleren må opnå korrekt hastighed ved 33 1/3 og 45 omdr./min. Justeres som følger: Sett R468 og R470 i midtstilling og juster til korrekt hastighet med R469 og R471. Kontroller hastigheten med stroboskopringen på platetallerkenen - eller med testplade 4822 397 30019.
6. Når en plade med rilleafstand 1 mm avspilles, må pladespilleren ikke avbryte før stiften er 48 mm fra platens senter. Ved en rilleafstand på 2 mm, må avstanden fra sentrum være minst 60-55 mm før pladespilleren bryter. Kontroller dette ved begge hastigheter, med en testplade 4822 397 30015. Juster med henholdsvis R466 (Pladespilleren er i position 45 omdr/min).

Viktig:

Innfallende lys utenfra på LDR må unngås.

Hjelpemidler:

Testplade 4822 397 30015

Testplade 4822 397 30019

Wow og flutter meter (Bruno Woelke type ME104)

For DGG testplader:

DIN 45545 (3150 Hz) 33 1/3 omdr/min

DIN 45545 (3150 Hz) 45 omdr/min

SF

SÄHKÖSET SÄÄDOT (kuva 8, 11, 12)

1. Asennossa "stop" (SK4-on) tulee syöttöjännitteen olla -10 V runkoon nähden. Jännite voidaan säätää R467:lla.
2. Kun PU-varsi 93 nojaa PU-varren tuella 81 ja kun levysoitin on asennossa "stop" (SK4-on), tulee jännitteen LDR:n (R405) navoissa olla 2,5 V. Säädetään R405:llä. Syöttöjännitteen on oltava -10 V.
3. Kun äänirasian neula ja levylautasen keskusta ovat 60 mm päässä toisistaan tulee LDR:n (R405) jännitteen olla $3,5 \text{ V} \pm 0,2 \text{ V}$. Säädetään yhdistelmän 108 lukkoruuvilla M3x16. Syöttöjännitteen tulee olla -10 V.
4. Kalvon (LDR R405 yläpuolella) ja katkaisinikkeen 106 välin tulee olla 0,5-2 mm. Säädetään taivuttamalla hieman katkaisijan korvaketta 106.
5. Levysoittimen tulee pyöriä vaaditulla nopeudella 33 1/3 ja 45 kierrosta minuutissa. Säädetään seuraavasti. Asetetaan R468 ja R470 keskiasentoihinsa, jonka jälkeen säädetään oikea nopeus R469:llä ja R471:llä. Tarkistetaan joko stroboskoopilevyllä tai koelevyllä 4822 397 30019.

6. Uhden millimetrin kierteellä varustettua levyä soitettaessa ei levysoitin saa katkaista ennen kuin neula ja levylautasen keskusta ovat 48 mm päässä toisistaan. 2 mm kierteellä varustettua levyä soitettaessa soittimin on katkaistava kun neula ja levylautasen keskusta ovat vähintään 60-55 mm päässä toisistaan. Tarkistetaan koelevyllä 4822 397 30015 molemmilla nopeuksilla. Säädetään R466:llä. (Levysoitin on asennossa 45 kierrosta minuutissa).
- Tärkeää:*
Ulkopuolisen valon osumista LDR-vastukseen on vältettävä.

Apuvälineet:

Testilevy 4822 397 30015

Testilevy 4822 397 30019

Huojuntamittari (Bruno Woelke-mallinen)

DGG testilevyille:

DIN 45545 (3150 Hz) 33 1/3 r.p.m.

DIN 45545 (3150 Hz) 45 r.p.m.

GB

ELECTRICAL ADJUSTMENTS (Fig. 8, 11, 12)

1. In position "stop" (SK4-on) the supply voltage must be -10 V in regard to the chassis. Adjust with R467.
2. When the pick-up arm 93 lies on the pick-up arm support 81, with the apparatus in "stop" (SK4-on) position, the voltage across the LDR (R405) should be 2.5 V. Adjust with R465. The supply voltage should be -10 V.
3. When the stylus of the pick-up head is at a distance of 60 mm from the centre of the turntable, the voltage across the LDR (R405) should be $3.5 V \pm 0.2 V$. Adjust with locking screw M3x16 in bracket 108. The supply voltage should be -10 V.
4. The clearance between the film (above the LDR R405) and the switch-off bracket 106 should lie between 0.5 and 2 mm. Adjust by slightly bending switch-off bracket 106.
5. At 33 1/3 and 45 r.p.m., the apparatus should have the correct speed. Adjust by setting R468 and R470 to central position and, with R469 and R471, adjust to the correct speed. Check with the stroboscope ring on the turntable mat, or test record 4822 397 30019.
6. When using a record with a pitch of 1 mm, the apparatus may *not* switch off before the stylus has come to a distance of 48 mm from the centre of the turntable.
Moreover, when using a record with a pitch of 2 mm, the apparatus should switch off when the stylus is at 60-55 mm from the centre of the turntable. Check with test record 4822 397 30015. Adjust with R466 (apparatus in 45 r.p.m. position).

Important:

Incidence of light on the LDR from the outside must be avoided.

Auxiliary tools

- Test record 4822 397 30015
- Test record 4822 397 30019
- Wow/flutter meter (Bruno Woelke Type ME104)
- For DGG test record:
 - DIN 45545 (3150 Hz) 33 1/3 r.p.m.
 - DIN 45545 (3150 Hz) 45 r.p.m.

F

REGLAGES D'ORDRE ELECTRIQUE (Fig. 8, 11, 12)

1. En position "stop" (SK4-on), la tension d'alimentation doit être de -10 V par rapport au châssis. Régler par R467.
2. Lorsque le bras de lecture 93, repose sur le rapport 81, et que l'appareil est en position "stop" (SK4-on), la tension sur la diode LDR (R405) doit être de 2,5 V. A régler par R465. La tension d'alimentation doit être de -10 V.
3. Lorsque la pointe de lecture est à 60 mm du centre du plateau, la tension sur la LDR (R405) doit être de $3,5 V \pm 0,2 V$. Ajuster par la vis M3x16 dans l'étrier 108. La tension d'alimentation doit être de -10 V.
4. La distance entre le film (au-dessus de la LDR R405) et l'étrier de désenclenchement 106 doit se situer entre 0,5 et 2 mm. Régler en recourbant légèrement l'étrier 106.
5. A 33 1/3 et à 45 tours/min, la vitesse doit être absolument exacte. Régler par R468 et R470 en position médiane et en réglant par la suite sur le nombre exact de tours par R469 et R471. Vérifier avec l'anneau stroboscopique sur le tapis du plateau tournant ou un disque d'essai 4822 397 30019.

NL

ELEKTRISCHE INSTELLINGEN (Fig. 8, 11, 12)

1. In stand "stop" (SK4-on) moet de voedingsspanning t.o.v. het chassis -10 V bedragen. Instellen met R467.
2. Als de pick-up arm 93 op de pick-up armsteun 81 ligt en het apparaat in stand "stop" (SK4-on) staat, dan moet de spanning over de LDR (R405) 2,5 V bedragen. Instellen met R465. De voedingsspanning moet hierbij -10 V bedragen.
3. Als de naald van de pick-up-kop op 60 mm van het midden van de draaitafel is verwijderd, moet de spanning over de LDR (R405) $3,5 V \pm 0,2 V$ bedragen. Instellen met borgschroef M3x16 in beugel 108. De voedingsspanning moet hierbij -10 V bedragen.
4. De afstand tussen de film (boven de LDR R405) en uitschakelbeugel 106 moet liggen tussen 0,5 en 2 mm. Instellen door uitschakelbeugel 106 iets te verbuigen.
5. Het apparaat moet bij 33 1/3 en 45 omw/min de juiste snelheid hebben. Instellen door R468 en R470 in de middenstand te plaatsen en vervolgens met R469 en R471 op het juiste toerental te regelen.
Controleren met de stroboscoopring op de draaitafelmat of testplaat: 4822 397 30019.
6. Bij een plaat met een spoed van 1 mm mag het apparaat *niet* uitschakelen voor de naald tot op 48 mm van het midden van de draaitafel verwijderd is. Tevens moet bij een plaat met een spoed van 2 mm het apparaat uitschakelen als de naald op 60-55 mm van het midden van de draaitafel verwijderd is. Controleren m.b.v. testplaat 4822 397 30015. Instellen met R466 (apparaat in stand 45 omw/min).

Belangrijk:

Lichtinval op de LDR van buitenaf dient vermeden te worden.

Hulpgereedschappen

- Testplaat 4822 397 30015
- Testplaat 4822 397 30019
- Wow/flutter meter (Bruno Woelke type ME104)
- Voor testplaten DGG:
 - DIN 45545 (3150 Hz) 33 1/3 omw/min
 - DIN 45545 (3150 Hz) 45 omw/min

6. Avec un disque ayant une avance de 1 mm, l'appareil *ne doit pas* s'arrêter avant que la pointe de lecture soit à 48 mm du centre du plateau tournant. Avec disque dont l'avance est de 2 mm l'appareil doit désenclencher lorsque l'aiguille est à 60-55 mm du centre du plateau tournant. Vérifier à l'aide d'un disque d'essai 4822 397 30015. Régler par R466 (l'appareil est en position 45 tours/min).

Attention:

Il faut éviter que la lumière (de l'extérieur) ne tombe sur la LDR.

Appareils auxiliaires

- Disque d'essai 4822 397 30015
- Disque d'essai 4822 397 30019
- Appareil de pleurage et scintillement (type Bruno Woelke ME104)
- Pour disques d'essai DGG:
 - DIN 45545 (3150 Hz) 33 1/3 tours/min.
 - DIN 45545 (3150 Hz) 45 tours/min