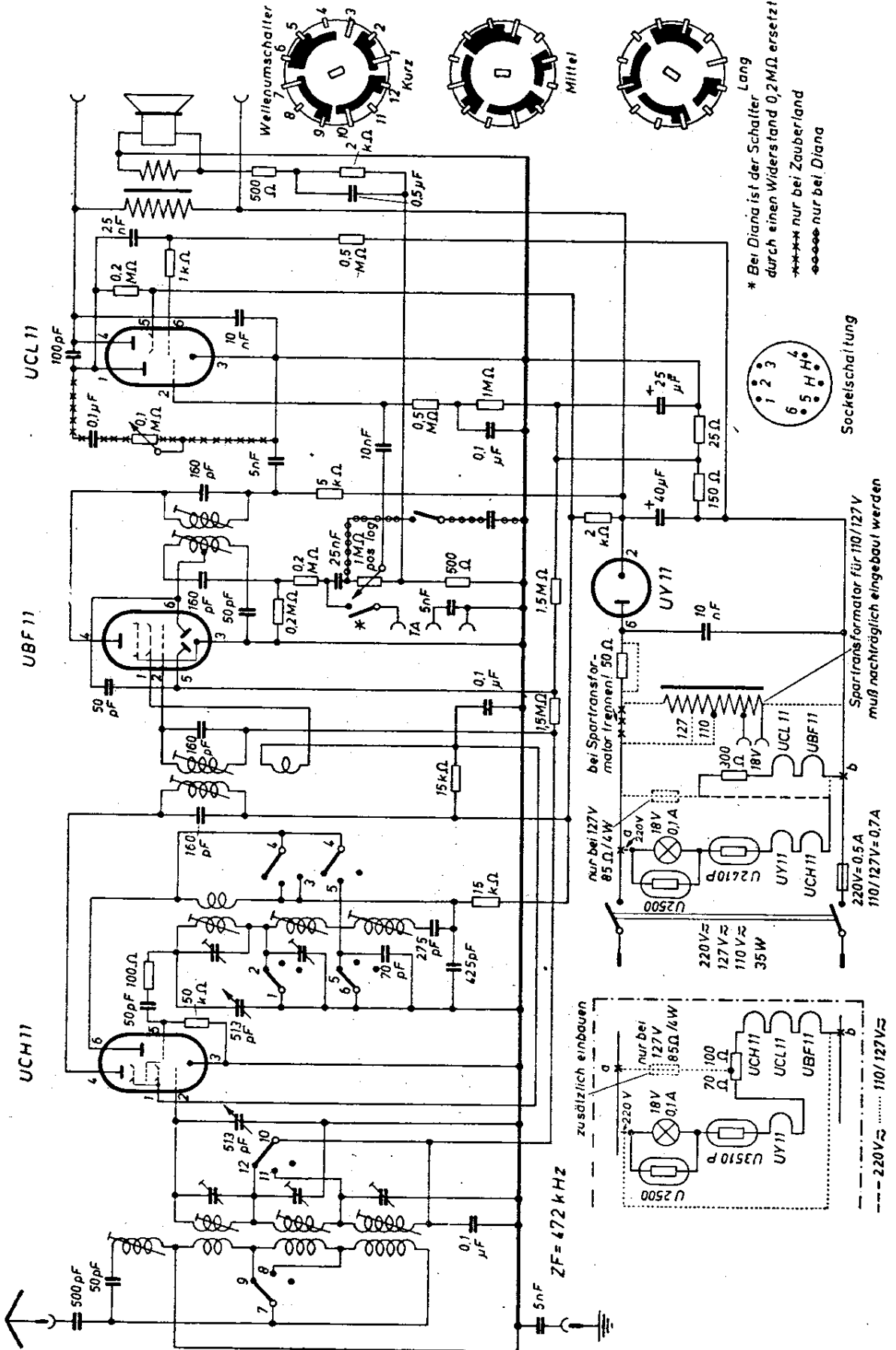


Telefunken Diana 8 H 64 GWK Zauberland 8 H 64 GWK

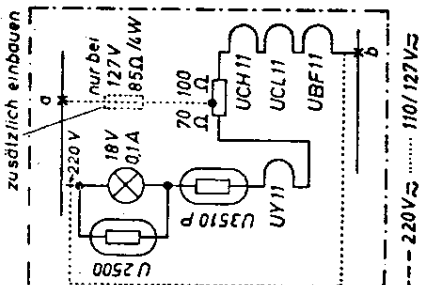


* Bei Diana ist der Schalter Lang durch einen Widerstand 0,2 MΩ ersetzt
 ***** nur bei Zauberland
 ----- nur bei Diana



Socket connection

Spartransformator für 110/127V muß nachträglich eingebaut werden



zusätzlich einbauen

--- 220V --- 110/127V ---